



BISON



AYMA
HERRAMIENTAS

BISON-BIAL S.A.

ul. Żwirki i Wigury 75 • 17-100 Bielsk Podlaski

Postanschrift • Mailing address:

ul. Myśliwska 13 • 15-569 Białystok

tel.: +48 85 741 64 20

fax: +48 85 732 61 24

e-mail: info@bison-bial.com

www.bison-bial.com

BISON ORIGINALS EMPOWERED BY PRECISION

GRUPO BISON ▪ PRODUCCIÓN

GRUPO BISON ▪ PRODUÇÃO



Utilizamos las tecnologías más modernas y fabricamos desde hierro fundido hasta productos acabados, todo a través de un único interlocutor.

Fabricamos nós mesmos todos os nossos bens, a partir de matérias-primas até os produtos acabados, utilizando as tecnologias mais avançadas.

PLANTA PRINCIPAL DE FABRICACIÓN FÁBRICA PRINCIPAL

BISON-BIAL S.A.

ul. Myśliwska 13
15-569 Białystok
e-mail: info@bison-bial.pl
Tel.: +48 85 741 63 00
Fax: +48 85 732 61 24
www.bison-bial.pl

ALOJAMIENTOS DE HERRAMIENTAS FERRAMENTA DE EIXO

ZM Kolno S.A.

ul. Wojska Polskiego 56
18-500 Kolno
e-mail: zmkolno@zmkolno.pl
Tel.: +48 86 278 27 22
Fax: +48 86 278 21 41
www.zmkolno.pl

TALLER DE TEMPLE ACESSÓRIOS PARA MÁQUINAS

Hartownia Białystok S.A.

ul. Franciszka Karpińskiego 11
15-569 Białystok
e-mail: info@hartownia-bialystok.pl
Tel.: +48 85 675 3763
Mob: +48 509 338 980
www.hartownia-bialystok.pl

TALLER DE FUNDICIÓN FUNDIÇÃO

Odlewnia Białystok S.A.

ul. Myśliwska 11
15-569 Białystok
e-mail: info@odlewnia-bialystok.pl
Tel.: +48 85 741 3170
Mob: +48 508 693 423
www.odlewnia-bialystok.pl





GRUPO BISON - OFICINAS DE VENTAS

GRUPO BISON - VENDAS E ATENDIMENTO AO CLIENTE

Nuestras oficinas de ventas (a partir de 2015 también en los EE.UU.) están disponibles para responder a consultas sobre productos o para dar respuesta a sus trabajos de sujeción. ¡Directamente en sus instalaciones y en su idioma! Por supuesto, estamos disponibles 24 h a través de Internet. Visite www.bison-bial.es y convéncese de nuestro programa de productos de alta calidad.

As nossas filiais de vendas no mundo (nos EUA desde 2015) estão a vossa disposição diariamente. Eles terão todo prazer de responder a qualquer pergunta em relação aos nossos produtos como também verificar a vossa solução de grampeamento para dar uma completa assistência inclusiva na nossa língua. Além do mais estamos no internet na internet 24 horas ao dia. Visite nosso site www.bison-bial.com e veja por si próprio nossa vasta gama de produtos de alta qualidade.

SUCURSAL
VENDAS E ATENDIMENTO AO CLIENTE

BISON Spanntechnik GmbH

Wiesenstraße 51, Halle 38
40549 Düsseldorf
e-mail: info@bison-bial.de
Tel.: +49 (0) 211 942592 00
Fax: +49 (0) 211 942592 60
www.bison-bial.de

SUCURSAL
VENDAS E ATENDIMENTO AO CLIENTE

BISON Italia S.r.l.

Via delle Arti 10/ Loc. Poggio Piccolo
40023 Castel Guelfo (BO)
e-mail: info@bison-bial.it
Tel.: +39 (0) 542 1890 365/6
Fax: +39 (0) 542 0675 23
www.bison-bial.it

SUCURSAL
VENDAS E ATENDIMENTO AO CLIENTE

BISON (UK) Limited

2 Westminster House, Culley Court
Orton Southgate, Peterborough, PE2 6WA
e-mail: info@bison-bial.co.uk
Tel.: +44 (0) 1733 230 567
Fax: +44 (0) 1733 394 675
www.bison-bial.co.uk

SUCURSAL
VENDAS E ATENDIMENTO AO CLIENTE

BISON USA Corp.

5225 Muhlhauser Road
West Chester, OH 45011
e-mail: info@bison-america.com
Tel.: +1 513 713 0513
Fax: +1 513 823 3167
www.bison-america.com





Le rogamos que se ponga en contacto con su oficina de representación BISON más cercana o con un distribuidor autorizado. Nuestros datos de contacto así como las condiciones de garantía figuran en nuestra página web en www.biso-bial.pl. Las condiciones de garantía vigentes pueden variar en función del país/región, así como de las propiedades del producto.

Copyright © 2017 ▪ Todos los derechos reservados

El grupo BISON en su totalidad no asume ninguna responsabilidad por errores tipográficos, omisiones, errores de imprenta y cualquier otro error que figure en la documentación o información y que haya sido elaborado por filiales del grupo BISON, inclusive posibles correcciones.

El grupo BISON se reserva el derecho de efectuar modificaciones en las especificaciones de los productos, que tienen por finalidad adaptar los productos a los requisitos legales o requisitos de la UE o condiciones de especificación del grupo BISON, y que no tienen ninguna repercusión sobre la calidad y las características de dichos productos.

La copia, ya sea total o parcial, o cualquier otro tipo de reproducción, inclusive el registro en bases de datos electrónicas o la copia en soportes de datos, en alemán, inglés o cualquier otro idioma solamente está permitido previo acuerdo por escrito con BISON-BIAL S.A.

Não hesitare a contactar-nos, colocaremos em contato direto com a nossa filial Bison ou um dos nossos revendedores autorizados. Descubrirete no nosso site www.bison-bial.com todas as condições de garantia e de venda. Informamos que algumas condições particular de vendas podem ser utilizadas tanto das nossas filiais como também dos nossos revendedores autorizados.

Copyright © 2017 ▪ Todos os direitos reservados

Qualquer tipo de erro ortografico, de omissão, erro de impressão, gramatical ou de informação fornecida pela sociedade controladas do Grupo Bison serão sujeitas a correção sem nenhuma responsabilidade da parte do Grupo Bison.

O Grupo Bison se reserva o direito de efetuar eventuais modificações na especificação do produto necessário para a conformidade das leis, aplicadas na EU. E também sob as características fornecidas pelo grupo Bison, não provocando nenhum resultado específico sob a qualidade e utilização do produto.

A cópia, e também extração, ou qualquer outra forma de reprodução, incluindo a adaptação em bancos de dados eletrônicos ou cópia em mídias de quaisquer dados, em alemão, inglês ou qualquer outra língua só é permitido com o consentimento escrito das subsidiárias do Grupo BISON.



VISTA GENERAL DEL CAPÍTULO

VISÃO GERAL DA SEÇÃO

PLATOS UNIVERSALES Y PLATOS INDEPENDIENTES
MANDRIS AUTOCENTRANTES E INDEPENDIENTES

7-138

1

PLATOS HIDRÁULICOS Y CILINDROS
MANDRIS AUTOMATICOS E CILINDROS

139-214

2

MORDAZAS DE MÁQUINA Y TORNILLOS DE BANCO
MORSAS

215-256

3

BLOQUES SOPORTE PARA GARRAS Y DISPOSITIVOS DE SUJECIÓN Y DIVISIÓN
GARRAS DE CAIXA E FIXAÇÕES DE MOAGEM

257-270

4

PORTAHERRAMIENTAS - VDI
PORTA FERRAMENTAS - VDI

271-284

5

PUNTOS PARA TORNO Y CONOS PORTAHERRAMIENTAS
ACESSÓRIOS PARA MÁQUINAS E PORTA FERRAMENTAS DE TROCA RAPIDA

285-360

6



**PLATOS UNIVERSALES Y PLATOS INDEPENDIENTES
MANDRIS AUTOCENTRANTES E INDEPENDIENTES**



CODIFICACIÓN ARTÍCULO CODIFICAÇÃO DO PRODUTO



Segunda cifra
Segundo dígito

Primera cifra
Primeiro dígito

Tipo de plato:

- 3 - Platos autocentrantes
- 4 - Platos independientes y platos combinados tipo Wescott

Tipo de mandril:

- 3 - Mandril de torno
- 4 - Mandril Wescott e independente

Número de garras y material del cuerpo:

Plato autocentrante

- 2 - 3 garras / cuerpo de hierro fundido
- 5 - 3 garras / cuerpo de acero
- 6 - 4 garras / cuerpo de hierro fundido
- 7 - 4 garras / cuerpo de acero
- 8 - 6 garras/cuerpo de hierro fundido/acero
- 9 - Platos-pinza manuales

Platos independientes y platos combinados Wescott

- 3 - Platos independientes
- 5 - 3 garras / cuerpo de hierro fundido
- 6 - 4 garras / cuerpo de hierro fundido
- 7 - 3 garras / cuerpo de acero
- 8 - 4 garras / cuerpo de acero

Quantidade de garras e material do corpo:

Mandris de torno

- 2 - 3 garras / corpo de ferro fundido
- 5 - 3 garras / corpo de aço
- 6 - 4 garras / corpo de ferro fundido
- 7 - 4 garras / corpo de aço
- 8 - 6 garras / corpo de aço / corpo de ferro fundido
- 9 - Mandris de pinça

Mandris Wescott e independentes

- 3 - Independente
- 5 - 3 garras / corpo de ferro fundido
- 6 - 4 garras / corpo de ferro fundido
- 7 - 3 garras / corpo de aço
- 8 - 4 garras / corpo de aço

3504-250

Tamaño ø
Tamanho ø

Ejemplo:
Por exemplo:

Tercera cifra
Terceiro dígito

Versión:

- 0 - Montaje en lado trasero - DIN 6350 (alojamiento cilíndrico)
- 1 - Tipo A - DIN 55026 Alojamiento de cono corto con atornillado desde delante
- 3 - Tipo C - DIN 55027 Alojamiento de cono corto con bayoneta
- 4 - Tipo D - DIN 55029 Alojamiento de cono corto con perno CAMLOCK
- 5 - Tipo L - cono largo (L0, L00, L1, L2)
- 6 - Con ajuste fino radial (muy preciso)
- 7 - Montaje en lado trasero y frontal - DIN 6350
- 8 - Con vástago roscado - DIN 800

Tipo de montagem:

- 0 - Montagem traseira simples - DIN 6350
- 1 - Montagem tipo A - DIN 55026
- 3 - Montagem tipo C - DIN 55027 (BAYONET)
- 4 - Montagem tipo D - DIN 55029 (CAMLOCK)
- 5 - Montagem tipo L - LONG TAPER (L0, L00, L1, L2)
- 6 - Montagem de ajuste fino (extrema precisão)
- 7 - Montagem frontal - traseira simples - DIN 6350
- 8 - Montagem roscada - DIN 800

Cuarta cifra
Quarto dígito

Versión de garra:

Platos autocentrantes

- 4 - Garras de una pieza
- 5 - Garras de dos piezas

Versión de garra y material:

Platos independientes

- 4 - Garras de una pieza / cuerpo de hierro fundido
- 5 - Garras de dos piezas / cuerpo de hierro fundido
- 6 - Garras de una pieza / cuerpo de acero
- 7 - Garras de dos piezas / cuerpo de acero

Tipo de garras:

Mandris de torno

- 4 - Garras integral
- 5 - Garras integral

Tipo de garras e material do corpo do mandril:

Mandris independentes

- 4 - Garras integral / corpo de ferro fundido
- 5 - Garras de 2 peças / corpo de ferro fundido
- 6 - Garras integral / corpo de aço
- 7 - Garras de 2 peças / corpo de aço



CONTENIDO ÍNDICE

I PLATOS AUTOCENTRANTES Y PLATOS DE CREMALLERA MANDRIS AUTOCENTRANTES E BARRA DE CUNHA 14-44

	TIPO TIPO A:	NÚMERO DE GARRAS NÚMERO DE GARRAS	ALOJAMIENTO DE HUSILLO TIPO DE MONTAGEM	MATERIAL MATERIAL	PÁGINA PÁGINA
			DIN 6350	HIERRO FUNDIDO • FERRO FUNDIDO	14
P	3504-P		DIN 6350	ACERO • AÇO	15
P	3505-P		DIN 6350	ACERO • AÇO	15
P	3514-P		DIN 55026	ACERO • AÇO	16
P	3515-P		DIN 55026	ACERO • AÇO	16
P	3534-P		DIN 55027	ACERO • AÇO	17
P	3535-P		DIN 55027	ACERO • AÇO	17
P	3544-P		DIN 55029	ACERO • AÇO	18
P	3545-P		DIN 55029	ACERO • AÇO	18
P	3574-P		DIN 6350*	ACERO • AÇO	19
P	3575-P		DIN 6350*	ACERO • AÇO	19
	3504		DIN 6350	ACERO • AÇO	20
	3505		DIN 6350	ACERO • AÇO	20
	3204		DIN 6350	HIERRO FUNDIDO • FERRO FUNDIDO	21
	3205		DIN 6350	HIERRO FUNDIDO • FERRO FUNDIDO	21
	3514		DIN 55026	ACERO • AÇO	22
	3515		DIN 55026	ACERO • AÇO	22
	3214		DIN 55026	HIERRO FUNDIDO • FERRO FUNDIDO	23
	3215		DIN 55026	HIERRO FUNDIDO • FERRO FUNDIDO	23
	3534		DIN 55027	ACERO • AÇO	24
	3535		DIN 55027	ACERO • AÇO	24
	3234		DIN 55027	HIERRO FUNDIDO • FERRO FUNDIDO	25
	3235		DIN 55027	HIERRO FUNDIDO • FERRO FUNDIDO	25
	3544		DIN 55029	ACERO • AÇO	26
	3545		DIN 55029	ACERO • AÇO	26
	3244		DIN 55029	HIERRO FUNDIDO • FERRO FUNDIDO	27
	3245		DIN 55029	HIERRO FUNDIDO • FERRO FUNDIDO	27
	3574		DIN 6350*	ACERO • AÇO	28
	3575		DIN 6350*	ACERO • AÇO	28
	3274		DIN 6350*	HIERRO FUNDIDO • FERRO FUNDIDO	29

	TIPO TIPO A:	NÚMERO DE GARRAS NÚMERO DE GARRAS	ALOJAMIENTO DE HUSILLO TIPO DE MONTAGEM	MATERIAL MATERIAL	PÁGINA PÁGINA
			DIN 6350*	HIERRO FUNDIDO • FERRO FUNDIDO	29
			DIN 6350	ACERO • AÇO	30
			DIN 6350	ACERO • AÇO	30
			DIN 6350	HIERRO FUNDIDO • FERRO FUNDIDO	31
			DIN 6350	HIERRO FUNDIDO • FERRO FUNDIDO	31
			DIN 55027	ACERO • AÇO	34
			DIN 55027	ACERO • AÇO	34
			DIN 55027	HIERRO FUNDIDO • FERRO FUNDIDO	35
			DIN 55027	HIERRO FUNDIDO • FERRO FUNDIDO	35
			DIN 55029	ACERO • AÇO	36
			DIN 55029	ACERO • AÇO	36
			DIN 55029	HIERRO FUNDIDO • FERRO FUNDIDO	37
			DIN 55029	HIERRO FUNDIDO • FERRO FUNDIDO	37
			DIN 6350*	ACERO • AÇO	38
			DIN 6350*	ACERO • AÇO	38
			DIN 6350*	HIERRO FUNDIDO • FERRO FUNDIDO	39
			DIN 6350*	HIERRO FUNDIDO • FERRO FUNDIDO	39
			DIN 6350	ACERO • AÇO	40
			DIN 6350	ACERO • AÇO	40
			DIN 6350	HIERRO FUNDIDO • FERRO FUNDIDO	41
			DIN 6350	HIERRO FUNDIDO • FERRO FUNDIDO	41
O			DIN 6350	ACERO • AÇO	42
O				HIERRO FUNDIDO • FERRO FUNDIDO	43
W			DIN 6350	HIERRO FUNDIDO • FERRO FUNDIDO	45
W			DIN 6350	ACERO • AÇO	45
W			DIN 6350	HIERRO FUNDIDO • FERRO FUNDIDO	46
W			DIN 6350	ACERO • AÇO	46
RHU			DIN 6350	ACERO • AÇO	49
RHU			DIN 6350	ACERO • AÇO	49

II SOLUCIONES DE SUJECIÓN ESPECIALES SOLUÇÕES ESPECIAIS DE GRAMPEAMENTO 46-56

TYP TYPE	ANZAHL DER BACKEN NUMBER OF JAWS	BESCHREIBUNG DESCRIPTION	MATERIAL MATERIAL	SEITE PAGE
3202		PLATOS CON GUÍA DOBLE DE GARRAS COM GUIAS DE GARRA DUPLA	HIERRO FUNDIDO FERRO FUNDIDO	46
3203		PLATOS CON GUÍA DOBLE DE GARRAS COM GUIAS DE GARRA DUPLA	HIERRO FUNDIDO FERRO FUNDIDO	46
3264		PLATOS CON AJUSTE FINO RADIAL COM AJUSTE FINO	HIERRO FUNDIDO FERRO FUNDIDO	47
3265		PLATOS CON AJUSTE FINO RADIAL COM AJUSTE FINO	HIERRO FUNDIDO FERRO FUNDIDO	47
3564		PLATOS CON AJUSTE FINO RADIAL COM AJUSTE FINO	ACERO AÇO	48
3565		PLATOS CON AJUSTE FINO RADIAL COM AJUSTE FINO	ACERO AÇO	48
3864		PLATOS CON AJUSTE FINO RADIAL COM AJUSTE FINO	ACERO AÇO	49
3865		PLATOS CON AJUSTE FINO RADIAL COM AJUSTE FINO	ACERO AÇO	49
3286		PLATOS PARA DIÁMETRO DE SUJECIÓN PEQUEÑO PARA DIÁMETROS DE GIRO PEQUENOS	HIERRO FUNDIDO FERRO FUNDIDO	50
3266		PLATOS PARA AFILADORAS PARA BROCAS DE AFIAÇÃO	HIERRO FUNDIDO FERRO FUNDIDO	51
3866		PLATOS PARA AFILADORAS PARA BROCAS DE AFIAÇÃO	ACERO AÇO	52
3867		PLATOS PARA AFILADORAS PARA BROCAS DE AFIAÇÃO	STAHL AÇO	53
3975		PLATOS PINZA MANUALES MANDRIS DE PINÇAS 5C	ACERO AÇO	54
3960		PLATOS PINZA MANUALES MANDRIS DE PINÇAS 5C	ACERO AÇO	54
9156		CON CONO MORSE COM CONICIDADE MORSE		55
9157		CON CONO MORSE COM CONICIDADE MORSE		55
9167		CON CONO MORSE COM CONICIDADE MORSE		56

III PLATOS INDEPENDIENTES MANDRIS INDEPENDENTES 58-64

TIPO TIPO A:	NÚMERO DE GARRAS NÚMERO DE GARRAS	ALOJAMIENTO DE HUSILLO TIPO DE MONTAGEM	MATERIAL MATERIAL	PÁGINA PÁGINA
4306			ACERO AÇO	58
4307			ACERO AÇO	58
4304			HIERRO FUNDIDO FERRO FUNDIDO	59
4305			HIERRO FUNDIDO FERRO FUNDIDO	59
4314		DIN 55026	HIERRO FUNDIDO FERRO FUNDIDO	60
4334		DIN 55027	HIERRO FUNDIDO FERRO FUNDIDO	61
4344		DIN 55029	HIERRO FUNDIDO FERRO FUNDIDO	62
4317 HD		DIN 55026	ACERO AÇO	63
4347 HD		DIN 55029	ACERO AÇO	64

IV GRANDES DIÁMETROS GRANDES DIÁMETROS 67-79

TIPO TIPO A:	NÚMERO DE GARRAS NÚMERO DE GARRAS	DESCRIPCIÓN DESCRIÇÃO	MATERIAL MATERIAL	PÁGINA PÁGINA
4200		PLACAS DE FIJACIÓN PLACAS DE FIXAÇÃO	ACERO AÇO	67
3505		PLATOS AUTOCENTRANTES MANDRIS AUTOCENTRANTES	ACERO AÇO	68
3205		PLATOS AUTOCENTRANTES MANDRIS AUTOCENTRANTES	HIERRO FUNDIDO FERRO FUNDIDO	69
3705		PLATOS AUTOCENTRANTES MANDRIS AUTOCENTRANTES	ACERO AÇO	70
3605		PLATOS AUTOCENTRANTES MANDRIS AUTOCENTRANTES	HIERRO FUNDIDO FERRO FUNDIDO	71
3807		PLATOS AUTOCENTRANTES MANDRIS AUTOCENTRANTES	ACERO AÇO	72
3805		PLATOS AUTOCENTRANTES MANDRIS AUTOCENTRANTES	HIERRO FUNDIDO FERRO FUNDIDO	73
4705		PLATOS TIPO WESCOTT MANDRIS COMBINADOS	ACERO AÇO	74
4505		PLATOS TIPO WESCOTT MANDRIS COMBINADOS	HIERRO FUNDIDO FERRO FUNDIDO	75
4805		PLATOS TIPO WESCOTT MANDRIS COMBINADOS	ACERO AÇO	76
4605		PLATOS TIPO WESCOTT MANDRIS COMBINADOS	HIERRO FUNDIDO FERRO FUNDIDO	77
4307		PLATOS INDEPENDIENTES MANDRIS INDEPENDENTES	ACERO AÇO	78
4305		PLATOS INDEPENDIENTES MANDRIS INDEPENDENTES	HIERRO FUNDIDO FERRO FUNDIDO	79



DESCRIPCIÓN DE PICTOGRAMAS

DESCRIÇÃO EM PICTOGRAMA

V **ACCESORIOS Y REPUESTOS** **86-131**
ACCESSÓRIOS E PEÇAS DE SUBSTITUÇÃO

VI **DATOS TÉCNICOS** **132-138**
DADOS TÉCNICOS

- W** **PLATOS TIPO WESCOTT** **HD** De uso pesado
Mandrill combinado Alta durabilidade
- RHU** **Platos de DE CREMALLERA** **P** Premium
Mandrills autocentrantes de barra de cunha
- O** **Serie platos Oil Country con gran paso de barra**
Mandrills Oil Country com orificio grande




Tipo de amarre:
Tipo de montagem:

-  **Alojamiento centrador cilíndrico**
Montagem traseira simples
-  **Alojamiento de cono corto con atornillado desde delante**
Montagem Tipo A
-  **Alojamiento de cono corto con bayoneta delante**
Montagem tipo C (BAIONETA)
-  **Alojamiento de cono corto con pernos CAMLOCK**
Montagem tipo D (CAMLOCK)
-  **Alojamiento centrador cilíndrico con atornillado desde delante**
Montagem dianteira com traseira simples

Número de garras:
Número de garras:

-  **2 garras**
2 Garras
-  **3 garras**
3 Garras
-  **4 garras**
4 Garras
-  **6 garras**
6 Garras

CATEGORÍA DE PRODUCTOS
CATEGORIA DE PRODUTO

-  **Producto disponible**
Produto disponível
-  **Posible temporal falta de disponibilidad**
Possível falta temporária de disponibilidade
-  **Sobre solicitud**
A pedido

Tipo de garras:
Tipo de garras:

-  **Garras de una pieza**
Garras integral
-  **Garras de dos piezas**
Garras de 2 peças

Material del cuerpo:
Material do corpo:

-  **Acero**
Aço
-  **Hierro fundido**
Ferro fundido

PLATOS AUTOCENTRANTES MANDRIS AUTOCENTRANTES



NUESTRAS MEJORES VENTAS

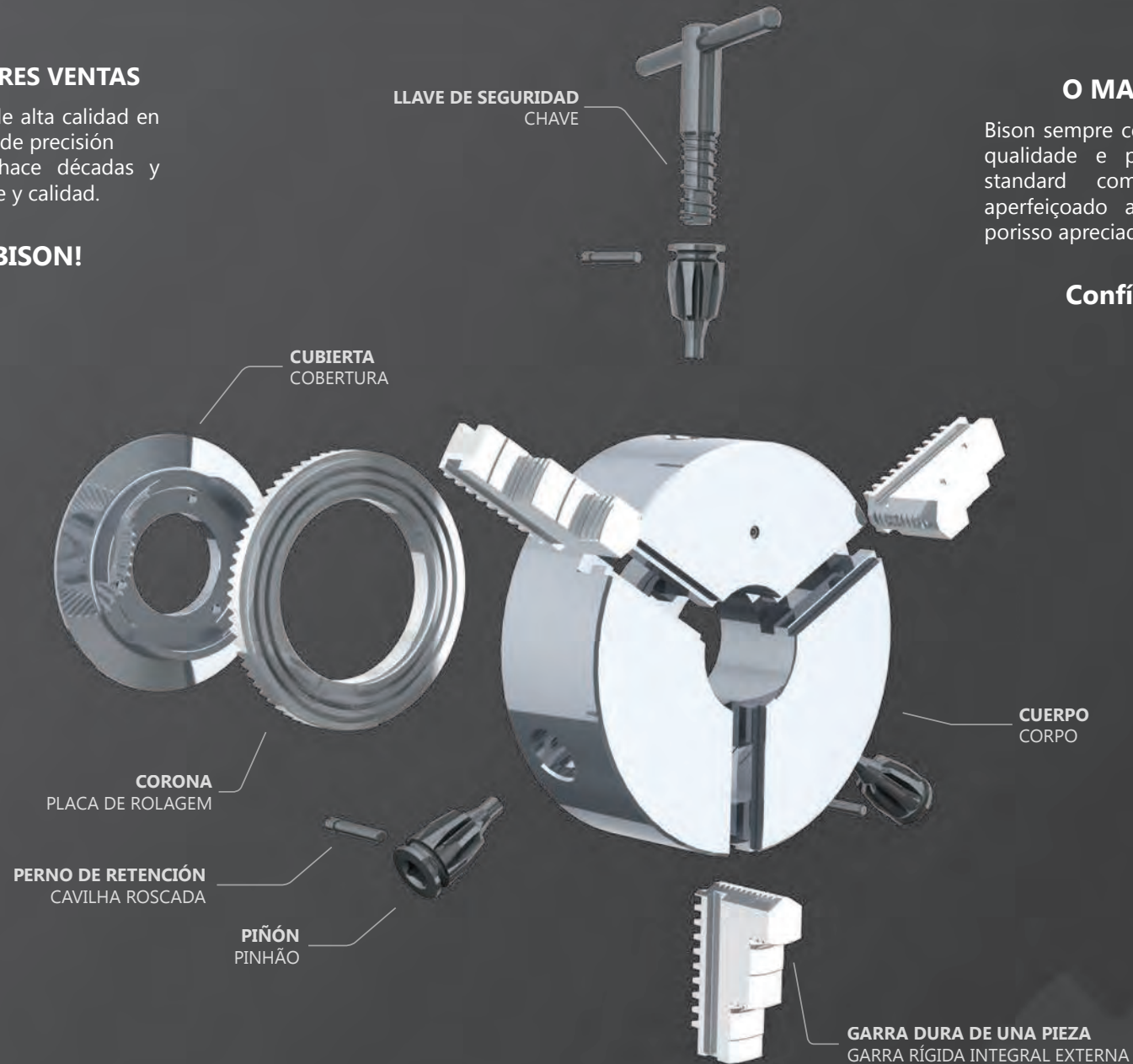
Platos autocentrantes de alta calidad en versión estándar y de precisión
- acreditados desde hace décadas y únicos en su clase y calidad.

¡Confíe en BISON!

O MAIS VENDIDO

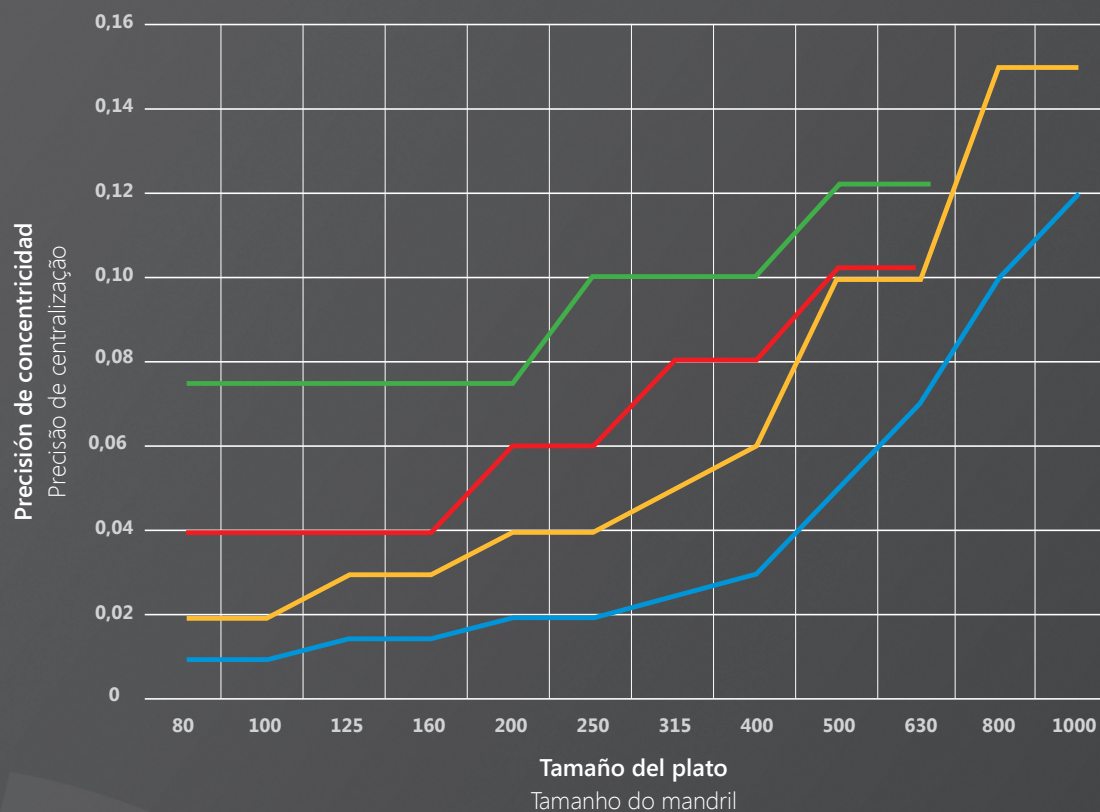
Bison sempre construiu mandris de alta qualidade e precisão, tanto modelo standard como modelo superior-aperfeiçoado ao longo dos anos, e porisso apreciado pela sua qualidade.

Confíe en BISON!





PLATOS AUTOCENTRANTES MANDRIS AUTOCENTRANTES



DIN 6386 Versión estándar
Mandrils padrão DIN 6386

DIN 6386 Versión de precisión
Mandrils de precisión DIN 6386

Versión estándar (35, 32**)**
Linha padrão (35**, 32**)

Versión de precisión (PREMIUM)
Linha de precisión (PREMIUM)

Fabricamos nuestros platos autocentrantes de alta calidad en acero forjado o hierro fundido. Todas las superficies de trabajo han sido sometidas a un templado por inducción y a un pulido.

Nuestros platos cumplen con las máximas exigencias en cuanto a estabilidad y vida útil, calidad a la que está acostumbrado y espera de nosotros.

Nuestras estrictas normas de calidad garantizan que nuestros platos autocentrantes cumplen ampliamente la norma DIN exigida, p. ej., con respecto a la precisión de concentricidad.

¡Original BISON-nacidos para la precisión!

Produzimos os nossos mandrils AUTOCENTRANTES de alta qualidade tanto em ferro como em aço- todas as superfícies de trabalho são temperadas a indução e terra.

Os nossos mandrils satisfazem o mais alto nível de requisito em termos de estabilidade e duração no tempo.

Os nossos standard de qualidade rigorosos garantem a precisão de que nossos mandrils sejam bem acima dos standard DIN necessários para todos os mandrils BISON.

Originais BISON - Energizados pela precisão!

1

2

3

4

5

6



3105



Accesorios estándar
Acessórios padrão



1 juego de garras blandas postizas
1 conjunto de garras de topo macias



1 juego de garras base duras
1 conjunto de garras base rígidas

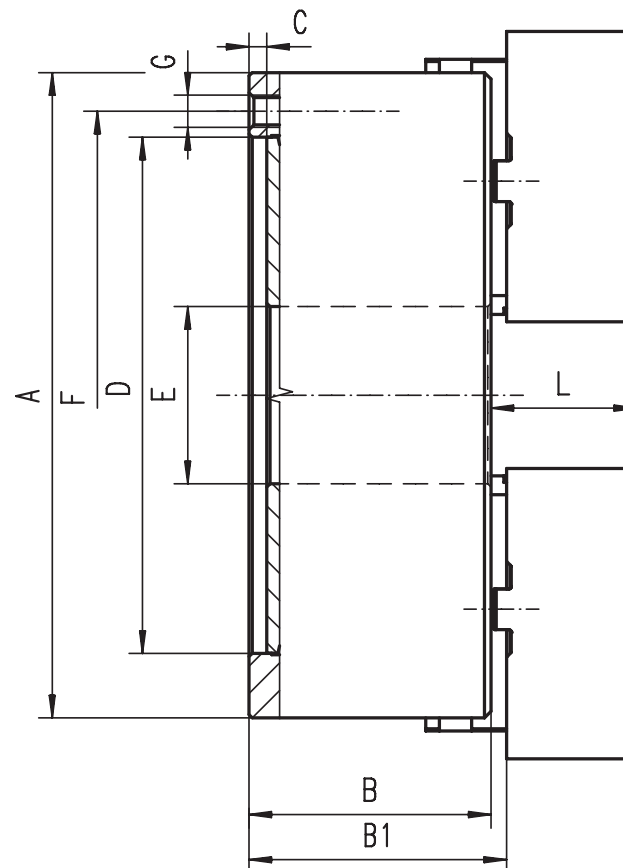


1 llave
1 Chave

Repuestos • Peças sobressalentes 86-131

Datos técnicos • Peças de substituição 132-138

N.º artículo	Tipo
Código n.º	Tipo A:
353105040300	3105-160
353105050500	3105-200
353105060700	3105-250
353105070900	3105-315



- Superficies templadas y rectificadas
- Platos equilibrados

- Superficies de trabalho endurecidas e retificadas
- Placa de rolagem equilibrada

A	B	B1	C	D H7	E	F	G	L	kg
160	64,5	69,3	4	125	42	140	6xM10	43	10
200	75,0	79,8	4	160	55	176	6xM10	45	17,5
250	85,0	88,8	5	200	76	224	6xM12	53	29
315	94,0	99,1	5	260	103	286	6xM16	57	50

¡Para diámetros más grandes, consulte la página 66-79! • Diâmetros maiores disponíveis na página 66-79!

14



Alojamiento de husillo normalizado
Tipo de montagem



Material del cuerpo
Material do corpo do mandril



Número de garras
Número de garras



Tipo de garras
Tipo de garras

3105



3504-P



Accesorios estándar
 Acessórios padrão



1 juego de garras duras de una pieza y amarre externo-interno
 1 conjunto de garras rígidas integral externas-internas



1 juego de garras duras de una pieza y amarre externo
 1 conjunto de garras rígidas integral externas

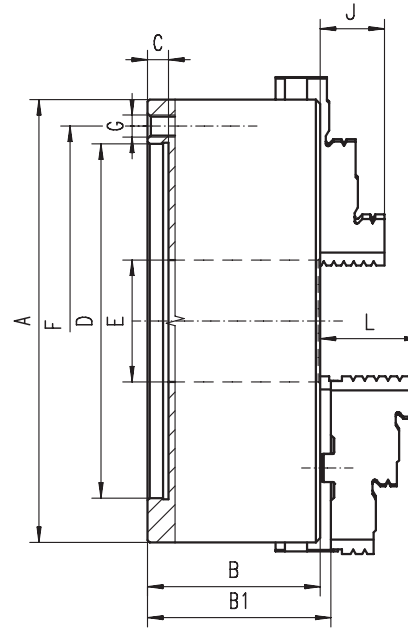


1 llave
 1 Chave

Repuestos • Peças sobressalentes 86-131

Datos técnicos • Peças de substituição 132-138

N.º artículo	Tipo
Código n.º	Tipo A:
● 353504010500	3504-80-P
● 353504020700	3504-100-P
● 353504030900	3504-125-P
● 353504040000	3504-160-P
● 353504050200	3504-200-P
● 353504060400	3504-250-P
● 353504070600	3504-315-P
● 353504080800	3504-400-P
● 353504735900	3504-500-P
○ 353504730500	3504-630-P



■ Nuestros platos PREMIUM BISON de alta calidad destacan por su elevada precisión y son apropiados para todo tipo de trabajos que requieren la máxima precisión. Diseñados especialmente para nuestros clientes más exigentes.

- Superficies templadas y rectificadas
- Platos equilibrados
- Los platos a partir de Ø 500 mm tienen ranuras en T adicionales

■ Mandris BISON PREMIUM são caracterizados por valores de precisão excepcionalmente altos para todas as operações que requerem o máximo de precisão - especialmente feitos para os nossos clientes mais exigentes

- Superfícies de trabalho endurecidas e retificadas
- Placa de rolagem equilibrada
- Mandris acima de Ø500mm têm ranhuras em T adicionais

A	B	B1	C	D H7	E	F	G	J	L	kg
80	44,0	-	3	56	16,0	67,0	3xM6	13	-	1,5
100	50,0	-	3	70	20,0	83,0	3xM8	16	-	2,8
125	59,5	64,3	4	95	35,5	108,0	3xM8	20	40,0	5,0
160	68,0	72,8	4	125	42,0	140,0	6xM10	32	43,0	10,0
200	78,0	82,8	4	160	55,0	176,0	6xM10	29	45,0	17,5
250	89,0	92,8	5	200	76,0	224,0	6xM12	34	53,0	29,0
315	96,2	101,3	5	260	103,0	286,0	6xM16	43	57,0	50,0
400	109,0	116,8	5	330	136,0	362,0	6xM16	55	67,0	85,0
500	119,0	129,8	5	420	190,0	458,0	6xM16	60	79,0	145,0
630	129,0	140,3	7	545	252,0	586,0	6xM16	70	87,0	250,0

¡Para diámetros más grandes, consulte la página 66-79! • Diâmetros maiores disponíveis na página 66-79!

3505-P



Accesorios estándar
 Acessórios padrão



1 Juego de garras duras postizas reversibles
 1 Conjunto de garras de topo rígidas



1 juego de garras base duras
 1 conjunto de garras base rígidas



1 llave
 1 Chave

Repuestos • Peças sobressalentes 86-131

Datos técnicos • Peças de substituição 132-138

Tipo	N.º artículo
Tipo A:	Código n.º
-	-
3505-125-P	353505030700 ○
3505-160-P	353505040900 ●
3505-200-P	353505050000 ●
3505-250-P	353505060200 ○
3505-315-P	353505070400 ○
3505-400-P	353505080600 ○
3505-500-P	353505155500 ○
3505-630-P	353505160300 ○



1

2

3

4

5

6



3514-P



Accesorios estándar Acessórios padrão



1 juego de garras duras de una pieza y amarre externo-interno
1 conjunto de garras rígidas integral externas-internas



1 juego de garras duras de una pieza y amarre externo
1 conjunto de garras rígidas integral externas

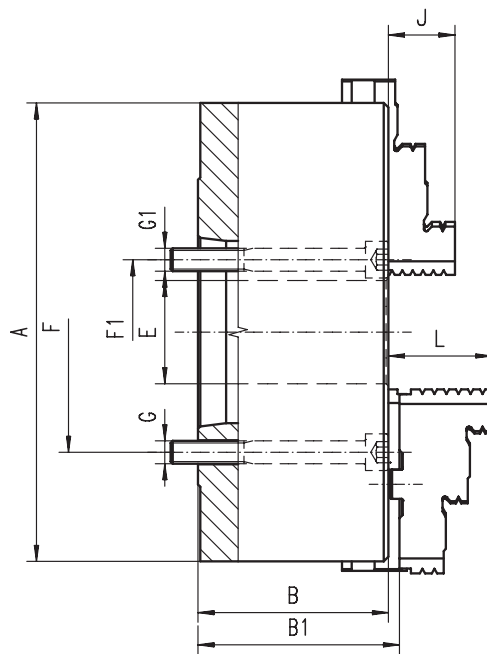


1 llave
1 Chave

Repuestos • Peças sobressalentes 86-131

Datos técnicos • Peças de substituição 132-138

N.º artículo	Tipo
Código n.º	Tipo A:
353514260300	3514-160-5-P
353514300300	3514-200-5-P
353514310500	3514-200-6-P
353514330900	3514-250-5-P
353514340000	3514-250-6-P
353514350200	3514-250-8-P
353514370600	3514-315-6-P
353514380800	3514-315-8-P
353514410600	3514-400-8-P
353514421000	3514-400-11-P
353514540200	3514-500-8-P
353514541500	3514-500-11-P
353514530000	3514-630-11-P
353514531300	3514-630-15-P



■ Nuestros platos PREMIUM BISON de alta calidad destacan por su elevada precisión y son apropiados para todo tipo de trabajos que requieren la máxima precisión. Diseñados especialmente para nuestros clientes más exigentes.

■ Superficies templadas y rectificadas

■ Platos equilibrados

■ Los platos a partir de \varnothing 500 mm tienen ranuras en T adicionales

■ Mandris BISON PREMIUM são caracterizados por valores de precisão excepcionalmente altos para todas as operações que requerem o máximo de precisão - especialmente feitos para os nossos clientes mais exigentes

■ Superfícies de trabalho endurecidas e retificadas

■ Placa de rolagem equilibrada

■ Mandris acima de \varnothing 500mm têm ranhuras em T adicionais

A	KK 1:4		B	B1	E	F	F1	G	G1	J	L	kg
	ST 1:4											
160	5		68,0	72,8	42,0	-	61,9	-	3xM10	32	43,0	10
200	5		78,0	82,8	42,0	-	61,9	-	3xM10	29	45,0	19
200	6		78,0	82,8	55,0	-	82,6	-	3xM12	29	45,0	19
250	5		89,0	92,8	76,0	104,8	-	3xM10	-	34	53,0	32
250	6		89,0	92,8	55,0	-	82,6	-	6xM12	34	53,0	32
250	8		89,0	92,8	76,0	-	111,1	-	6xM16	34	53,0	32
315	6		96,2	101,3	103,0	133,4	-	6xM12	-	43	57,0	55
315	8		96,2	101,3	80,0	-	111,1	-	6xM16	43	57,0	55
400	8		108,0	116,8	136,0	171,4	-	6xM16	-	55	67,0	92
400	11		108,0	116,8	130,0	-	165,1	-	6xM20	55	67,0	92
500	8		119,0	129,8	136,0	171,4	-	6xM16	-	60	79,0	160
500	11		119,0	129,8	190,0	235,0	-	6xM20	-	60	79,0	160
630	11		129,0	140,3	190,0	235,0	-	6xM20	-	70	87,0	285
630	15		129,0	140,3	252,0	330,2	-	6xM24	-	70	87,0	285

¡Para diámetros más grandes, consulte la página 66-79! • Diâmetros maiores disponíveis na página 66-79!

3515-P



Accesorios estándar Acessórios padrão



1 Juego de garras duras postizas reversibles
1 Conjunto de garras de topo rígidas



1 juego de garras base duras
1 conjunto de garras base rígidas



1 llave
1 Chave

Repuestos • Peças sobressalentes 86-131

Datos técnicos • Peças de substituição 132-138

Tipo	N.º artículo
Tipo A:	Código n.º
3515-160-5-P	353515250000
3515-200-5-P	353515290700
3515-200-6-P	353515300100
3515-250-5-P	353515320500
3515-250-6-P	353515330700
3515-250-8-P	353515340900
3515-315-6-P	353515360200
3515-315-8-P	353515370400
3515-400-8-P	353515400200
3515-400-11-P	353515411700
3515-500-8-P	353515552800
3515-500-11-P	353515551500
3515-630-11-P	353515562000
3515-630-15-P	353515561700

3514-P

3515-P



3534-P



Accesorios estándar
 Acessórios padrão



1 juego de garras duras de una pieza y amarre externo-interno
 1 conjunto de garras rígidas integral externas-internas



1 juego de garras duras de una pieza y amarre externo
 1 conjunto de garras rígidas integral externas

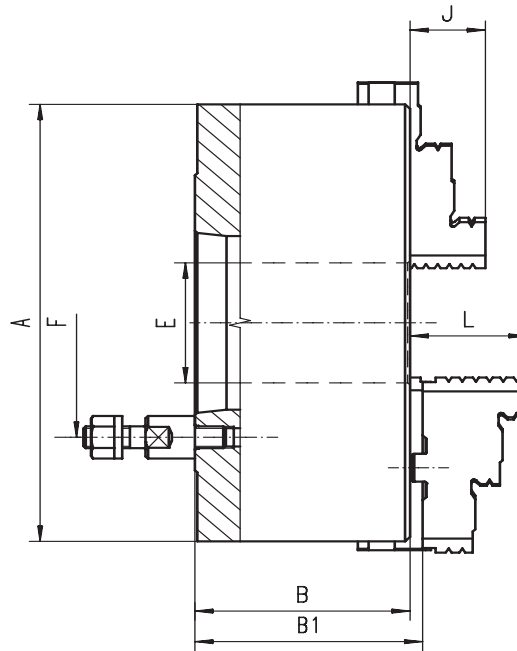


1 llave
 1 Chave

Repuestos • Peças sobressalentes 86-131

Datos técnicos • Peças de substituição 132-138

N.º artículo	Tipo
Código n.º	Tipo A:
353534200700	3534-125-3-P
353534220000	3534-125-4-P
353534240400	3534-160-4-P
353534250600	3534-160-5-P
353534290300	3534-200-5-P
353534300800	3534-200-6-P
353534330300	3534-250-6-P
353534340500	3534-250-8-P
353534360900	3534-315-6-P
353534370000	3534-315-8-P
353534380200	3534-315-11-P
353534400900	3534-400-8-P
353534410000	3534-400-11-P
353534751300	3534-500-8-P
353534752600	3534-500-11-P
353534760200	3534-630-11-P
353534761500	3534-630-15-P



- Nuestros platos PREMIUM BISON de alta calidad destacan por su elevada precisión y son apropiados para todo tipo de trabajos que requieren la máxima precisión. Diseñados especialmente para nuestros clientes más exigentes.
- Superficies templadas y rectificadas
- Platos equilibrados
- Los platos a partir de ø 500 mm tienen ranuras en T adicionales

- Mandris BISON PREMIUM são caracterizados por valores de precisão excepcionalmente altos para todas as operações que requerem o máximo de precisão - especialmente feitos para os nossos clientes mais exigentes
- Superfícies de trabalho endurecidas e retificadas
- Placa de rolagem equilibrada
- Mandris acima de Ø500mm têm ranhuras em T adicionais

A	KK 1:4		B	B1	E	F	Espárragos		J	L	kg
	ST 1:4						Cavilha roscada				
125	3		59,5	64,8	32,0	75,0	3		20	40,0	5
125	4		59,5	64,8	32,0	85,0	3		20	40,0	5
160	4		68,0	72,8	42,0	85,0	3		32	43,0	9
160	5		68,0	72,8	42,0	104,8	4		32	43,0	9
200	5		78,0	82,8	55,0	104,8	4		29	45,0	19
200	6		78,0	82,8	55,0	133,4	4		29	45,0	19
250	6		89,0	92,8	76,0	133,4	4		34	53,0	32
250	8		89,0	92,8	76,0	171,4	4		34	53,0	32
315	6		96,2	101,3	103,0	171,4	4		43	57,0	51
315	8		96,2	101,3	103,0	171,4	4		43	57,0	51
315	11		111,7	116,8	103,0	235,0	6		43	57,0	51
400	8		108,0	116,8	136,0	171,4	4		55	67,0	101
400	11		108,0	116,8	136,0	235,0	6		55	67,0	101
500	8		119,0	129,8	136,0	171,4	4		60	79,0	150
500	11		119,0	129,8	190,0	235,0	6		60	79,0	150
630	11		129,0	140,3	190,0	235,0	6		70	87,0	274
630	15		129,0	140,3	252,0	330,2	6		70	87,0	274

¡Para diámetros más grandes, consulte la página 66-79! • Diâmetros maiores disponíveis na página 66-79!

3535-P



Accesorios estándar
 Acessórios padrão



1 Juego de garras duras postizas reversibles
 1 Conjunto de garras de topo rígidas



1 juego de garras base duras
 1 conjunto de garras base rígidas



1 llave
 1 Chave

Repuestos • Peças sobressalentes 86-131

Datos técnicos • Peças de substituição 132-138

Tipo	N.º artículo
Tipo A:	Código n.º
3535-125-3-P	353535210700
3535-125-4-P	353535209000
3535-160-4-P	353535240200
3535-160-5-P	353535250400
3535-200-5-P	353535290100
3535-200-6-P	353535300600
3535-250-6-P	353535330100
3535-250-8-P	353535340300
3535-315-6-P	353535360700
3535-315-8-P	353535370900
3535-315-11-P	353535380000
3535-400-8-P	353535400700
3535-400-11-P	353535410900
3535-500-8-P	353535750900
3535-500-11-P	353535751100
3535-630-11-P	353535760000
3535-630-15-P	353535761300



1

2

3

4

5

6



3544-P



Accesorios estándar Acessórios padrão



1 juego de garras duras de una pieza y amarre externo-interno
1 conjunto de garras rígidas integral externas-internas



1 juego de garras duras de una pieza y amarre externo
1 conjunto de garras rígidas integral externas

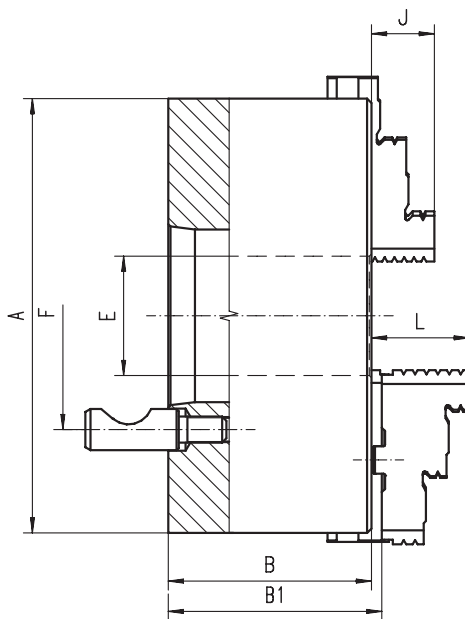


1 llave
1 Chave

Repuestos • Peças sobressalentes 86-131

Datos técnicos • Peças de substituição 132-138

N.º artículo	Tipo
Código n.º	Tipo A:
353544210600	3544-125-3-P
353544240100	3544-160-4-P
353544250300	3544-160-5-P
353544280900	3544-200-4-P
353544290000	3544-200-5-P
353544300500	3544-200-6-P
353544330000	3544-250-6-P
353544340200	3544-250-8-P
353544370800	3544-315-8-P
353544380000	3544-315-11-P
353544400600	3544-400-8-P
353544410800	3544-400-11-P
353544450500	3544-500-8-P
353544451800	3544-500-11-P
353544460700	3544-630-11-P
353544461000	3544-630-15-P



■ Nuestros platos PREMIUM BISON de alta calidad destacan por su elevada precisión y son apropiados para todo tipo de trabajos que requieren la máxima precisión. Diseñados especialmente para nuestros clientes más exigentes.

■ Superficies templadas y rectificadas

■ Platos equilibrados

■ Los platos a partir de \varnothing 500 mm tienen ranuras en T adicionales

■ Mandris BISON PREMIUM são caracterizados por valores de precisão excepcionalmente altos para todas as operações que requerem o máximo de precisão - especialmente feitos para os nossos clientes mais exigentes

■ Superfícies de trabalho endurecidas e retificadas

■ Placa de rolagem equilibrada

■ Mandris acima de \varnothing 500mm têm ranhuras em T adicionais

A	KK 1:4	B	B1	E	F	Espárragos	J	L	kg
	ST 1:4					Cavilharoscada			
125	3	59,5	64,8	32,0	70,6	3	20	40,0	5
160	4	68,0	72,8	42,0	82,6	3	32	43,0	9
160	5	68,0	72,8	42,0	104,8	6	32	43,0	9
200	4	78,0	82,8	55,0	82,6	3	29	45,0	19
200	5	78,0	82,8	55,0	104,8	6	29	45,0	19
200	6	78,0	82,8	55,0	133,4	6	29	45,0	19
250	6	89,0	92,8	76,0	133,4	6	34	53,0	32
250	8	89,0	92,8	76,0	171,4	6	34	53,0	32
315	8	96,2	101,3	103,0	171,4	6	43	57,0	51
315	11	111,7	116,8	103,0	235,0	6	43	57,0	51
400	8	108,0	116,8	136,0	171,4	6	55	67,0	101
400	11	108,0	116,8	136,0	235,0	6	55	67,0	101
500	8	119,0	129,8	136,0	171,4	6	60	79,0	150
500	11	119,0	129,8	190,0	235,0	6	60	79,0	150
630	11	129,0	140,3	190,0	235,0	6	70	87,0	274
630	15	129,0	140,3	252,0	330,2	6	70	87,0	274

¡Para diámetros más grandes, consulte la página 66-79! • Diâmetros maiores disponíveis na página 66-79!

3545-P



Accesorios estándar Acessórios padrão



1 Juego de garras duras postizas reversibles
1 Conjunto de garras de topo rígidas



1 juego de garras base duras
1 conjunto de garras base rígidas



1 llave
1 Chave

Repuestos • Peças sobressalentes 86-131

Datos técnicos • Peças de substituição 132-138

Tipo	N.º artículo
Tipo A:	Código n.º
3545-125-3-P	353545210400
3545-160-4-P	353545240000
3545-160-5-P	353545250100
3545-200-4-P	353545280700
3545-200-5-P	353545290900
3545-200-6-P	353545300300
3545-250-6-P	353545330900
3545-250-8-P	353545340000
3545-315-8-P	353545370600
3545-315-11-P	353545380800
3545-400-8-P	353545400400
3545-400-11-P	353545410600
3545-500-8-P	353545450300
3545-500-11-P	353545451600
3545-630-11-P	353545460500
3545-630-15-P	353545461800

3544-P

3545-P



3574-P



Accesorios estándar
 Acessórios padrão



1 juego de garras duras de una pieza y amarre externo-interno
 1 conjunto de garras rígidas integral externas-internas



1 juego de garras duras de una pieza y amarre externo
 1 conjunto de garras rígidas integral externas

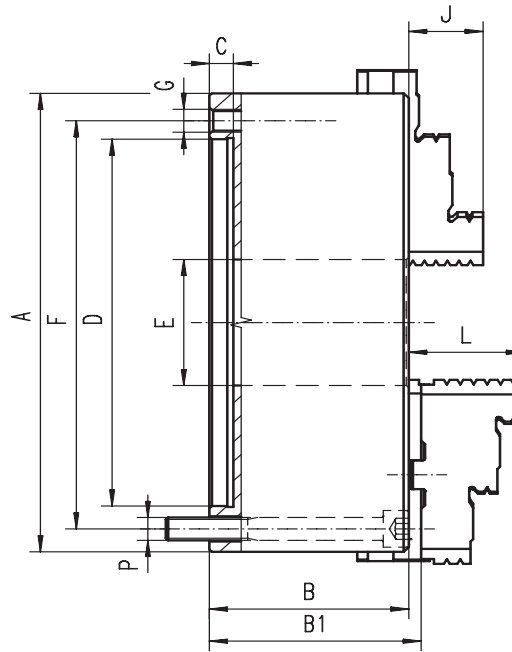


1 llave
 1 Chave

Repuestos • Peças sobressalentes 86-131

Datos técnicos • Peças de substituição 132-138

N.º artículo	Tipo
Código n.º	Tipo A:
● 353574010600	3574-80-P
● 353574020800	3574-100-P
● 353574030000	3574-125-P
● 353574040100	3574-160-P
● 353574050300	3574-200-P
● 353574060500	3574-250-P
○ 353574070700	3574-315-P
○ 353574080900	3574-400-P
○ 353574151700	3574-500-P
○ 353574160600	3574-630-P



- Nuestros platos PREMIUM BISON de alta calidad destacan por su elevada precisión y son apropiados para todo tipo de trabajos que requieren la máxima precisión. Diseñados especialmente para nuestros clientes más exigentes.
- Superficies templadas y rectificadas
- Platos equilibrados
- Los platos a partir de Ø 500 mm tienen ranuras en T adicionales
- Posibilidad de fijación flexible de la brida desde delante o atrás

- Mandrís BISON PREMIUM são caracterizados por valores de precisão excepcionalmente altos para todas as operações que requerem o máximo de precisão - especialmente feitos para os nossos clientes mais exigentes
- Superfícies de trabalho endurecidas e retificadas
- Placa de rolagem equilibrada
- Mandrís acima de Ø500mm têm ranhuras em T adicionais
- Sistema de montagem flexível: montagem da parte traseira ou dianteira do mandril com uso de uma placa adaptadora

A	B	B1	C	D H7	E	F	G	J	L	P	kg
80	44,0	-	3	56	16,0	67	3xM6	13	-	3xM6	1,5
100	50,0	-	3	70	20,0	83	3xM8	16	-	3xM8	2,8
125	59,5	64,3	4	95	35,5	108	3xM8	20	40,0	3xM8	5,0
160	68,0	72,8	4	125	42,0	140	3xM10	32	43,0	3xM10	10,0
200	78,0	82,8	4	160	55,0	176	3xM10	29	45,0	3xM10	17,5
250	89,0	92,8	5	200	76,0	224	3xM12	34	53,0	3xM12	29,0
315	97,2	101,3	5	260	103,0	286	3xM16	43	57,0	3xM16	50,0
400	109,0	116,8	5	330	136,0	362	3xM16	55	67,0	3xM16	85,0
500	119,0	129,8	5	420	190,0	458	6xM16	60	79,0	6xM16	145,0
630	129,0	140,3	7	545	252,0	586	6xM16	70	87,0	6xM16	250,0

¡Para diámetros más grandes, consulte la página 66-79! • Diâmetros maiores disponíveis na página 66-79!

3575-P



Accesorios estándar
 Acessórios padrão



1 Juego de garras duras postizas reversibles
 1 Conjunto de garras de topo rígidas



1 juego de garras base duras
 1 conjunto de garras base rígidas



1 llave
 1 Chave

Repuestos • Peças sobressalentes 86-131

Datos técnicos • Peças de substituição 132-138

Tipo	N.º artículo
Tipo A:	Código n.º
-	-
3575-125-P	353575030800 ●
3575-160-P	353575040000 ●
3575-200-P	353575050100 ●
3575-250-P	353575060300 ●
3575-315-P	353575070500 ●
3575-400-P	353575080700 ○
3575-500-P	353574150200 ○
3575-630-P	353574160400 ○



1

2

3

4

5

6



3504



Accesorios estándar
Acessórios padrão



1 juego de garras duras de una pieza y amarre externo-interno
1 conjunto de garras rígidas integral externas-internas



1 juego de garras duras de una pieza y amarre externo
1 conjunto de garras rígidas integral externas

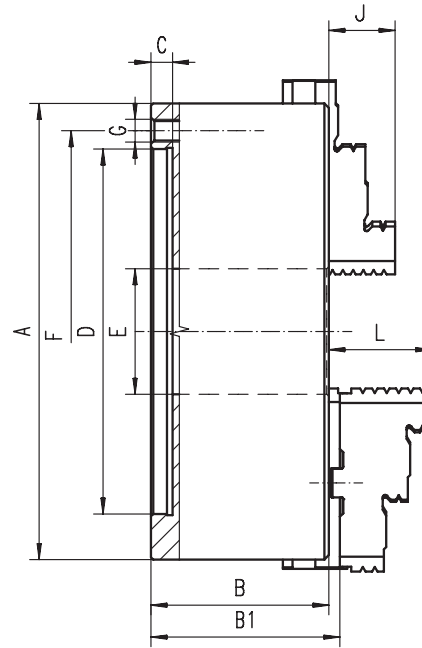


1 llave
1 Chave

Repuestos • Peças sobressalentes 86-131

Datos técnicos • Peças de substituição 132-138

N.º artículo	Tipo
Código n.º	Tipo A:
● 353504510000	3504-80
● 353504520100	3504-100
● 353504530300	3504-125
● 353504540500	3504-160
● 353504550700	3504-200
● 353504560900	3504-250
● 353504570000	3504-315
● 353504580200	3504-400
● 353504090000	3504-500
● 353504110600	3504-630



- Superfícies templadas y rectificadas
- Platos equilibrados
- Los platos a partir de \varnothing 500 mm tienen ranuras en T adicionales

- Superfícies de trabalho endurecidas e retificadas
- Placa de rolagem equilibrada
- Mandris acima de \varnothing 500mm têm ranhuras em T adicionais

A	B	B1	C	D H7	E	F	G	J	L	kg
80	44,0	-	3	56	16,0	67,0	3xM6	13	-	1,5
100	50,0	-	3	70	20,0	83,0	3xM8	16	-	2,8
125	59,5	64,3	4	95	35,5	108,0	3xM8	20	40,0	5,0
160	68,0	72,8	4	125	42,0	140,0	6xM10	32	43,0	10,0
200	78,0	82,8	4	160	55,0	176,0	6xM10	29	45,0	17,5
250	89,0	92,8	5	200	76,0	224,0	6xM12	34	53,0	29,0
315	96,2	101,3	5	260	103,0	286,0	6xM16	43	57,0	50,0
400	109,0	116,8	5	330	136,0	362,0	6xM16	55	67,0	85,0
500	119,0	129,8	5	420	190,0	458,0	6xM16	60	79,0	145,0
630	129,0	140,3	7	545	252,0	586,0	6xM16	70	87,0	250,0

¡Para diámetros más grandes, consulte la página 66-79! • Diâmetros maiores disponíveis na página 66-79!

3505



Accesorios estándar
Acessórios padrão



1 Juego de garras duras postizas reversibles
1 Conjunto de garras de topo rígidas



1 juego de garras base duras
1 conjunto de garras base rígidas



1 llave
1 Chave

Repuestos • Peças sobressalentes 86-131

Datos técnicos • Peças de substituição 132-138

Tipo	N.º artículo
Tipo A:	Código n.º
-	-
3505-125	353505530100 ●
3505-160	353505540300 ●
3505-200	353505550500 ●
3505-250	353505560700 ●
3505-315	353505570900 ●
3505-400	353505580000 ●
3505-500	353505090800 ●
3505-630	353505110400 ●

20



Alojamiento de husillo normalizado
Tipo de montagem



Material del cuerpo
Material do corpo do mandril



Número de garras
Número de garras



Tipo de garras
Tipo de garras



3204



Accesorios estándar
 Acessórios padrão



1 juego de garras duras de una pieza y amarre externo-interno
 1 conjunto de garras rígidas integral externas-internas



1 juego de garras duras de una pieza y amarre externo
 1 conjunto de garras rígidas integral externas

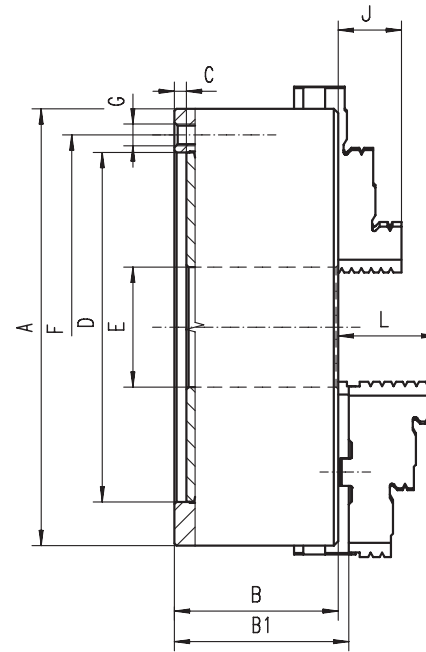


1 llave
 1 Chave

Repuestos • Peças sobressalentes 86-131

Datos técnicos • Peças de substituição 132-138

N.º artículo	Tipo
Código n.º	Tipo A:
● 353204010600	3204-80
● 353204020800	3204-100
● 353204030000	3204-125
● 353204040100	3204-160
● 353204050300	3204-200
● 353204060500	3204-250
● 353204070700	3204-315
● 353204080900	3204-400
● 353204090000	3204-500
● 353204100500	3204-630



■ Superfícies rectificadas

A	B	B1	C	D H7	E	F	G	J	L	kg
80	44	-	3	56	16	67	3xM6	13	-	1,5
100	50	-	3	70	20	83	3xM8	16	-	2,8
125	56	60,8	4	95	32	108	3xM8	20	40	5
160	64,5	69,3	4	125	42	140	6xM10	32	43	10
200	75	79,8	4	160	55	176	6xM10	29	45	17,5
250	85	88,8	5	200	76	224	6xM12	34	53	29
315	94	99,1	5	260	103	286	6xM16	43	57	50
400	105	113,8	5	330	136	362	6xM16	55	67	85
500	120	130,8	5	420	190	458	6xM16	60	79	145
630	135	146,3	7	545	252	586	6xM16	70	87	250

■ Superfícies de trabalho retificadas

3205



Accesorios estándar
 Acessórios padrão



1 Juego de garras duras postizas reversibles
 1 Conjunto de garras de topo rígidas



1 juego de garras base duras
 1 conjunto de garras base rígidas



1 llave
 1 Chave

Repuestos • Peças sobressalentes 86-131

Datos técnicos • Peças de substituição 132-138

Tipo	N.º artículo
Tipo A:	Código n.º
-	-
-	-
3205-125	353205030800 ●
3205-160	353205040000 ●
3205-200	353205050100 ●
3205-250	353205060300 ●
3205-315	353205070500 ●
3205-400	353205080700 ●
3205-500	353205090900 ●
3205-630	353205100300 ●

¡Para diámetros más grandes, consulte la página 66-79! • Diâmetros maiores disponíveis na página 66-79!



1

2

3

4

5

6



3514



Accesorios estándar
Acessórios padrão



1 juego de garras duras de una pieza y amarre externo-interno
1 conjunto de garras rígidas integral externas-internas



1 juego de garras duras de una pieza y amarre externo
1 conjunto de garras rígidas integral externas

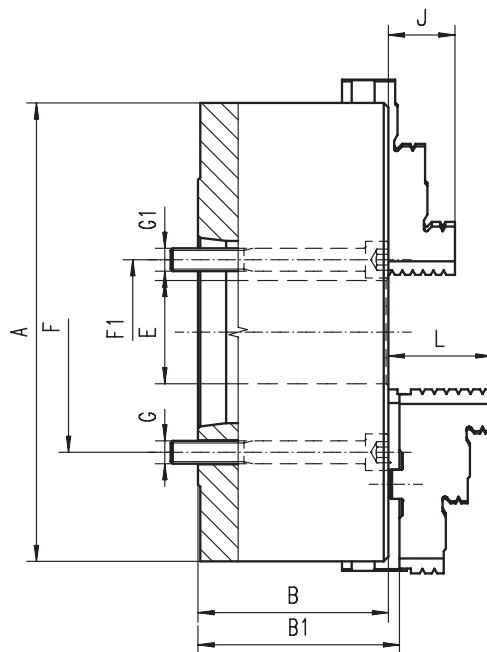


1 llave
1 Chave

Repuestos • Peças sobressalentes 86-131

Datos técnicos • Peças de substituição 132-138

N.º artículo	Tipo
Código n.º	Tipo A:
353514610800	3514-160-5
353514640300	3514-200-5
353514650500	3514-200-6
353514670900	3514-250-5
353514680000	3514-250-6
353514690200	3514-250-8
353514710900	3514-315-6
353514720000	3514-315-8
353514750600	3514-400-8
353514761000	3514-400-11
353514470700	3514-500-8
353514480900	3514-500-11
353514550400	3514-630-11
353514560600	3514-630-15



- Superfícies templadas y rectificadas
- Platos equilibrados
- Los platos a partir de \varnothing 500 mm tienen ranuras en T adicionales

- Superfícies de trabalho endurecidas e retificadas
- Placa de rolagem equilibrada
- Mandris acima de \varnothing 500mm têm ranhuras em T adicionais

A	KK 1:4		B	B1	E	F	F1	G	G1	J	L	kg
	ST 1:4											
160	5		68,0	72,8	42,0	-	61,9	-	3xM10	32	43,0	10
200	5		78,0	82,8	42,0	-	61,9	-	3xM10	29	45,0	19
200	6		78,0	82,8	55,0	-	82,6	-	3xM12	29	45,0	19
250	5		89,0	92,8	76,0	104,8	-	3xM10	-	34	53,0	32
250	6		89,0	92,8	55,0	-	82,6	-	6xM12	34	53,0	32
250	8		89,0	92,8	76,0	-	111,1	-	6xM16	34	53,0	32
315	6		96,2	101,3	103,0	133,4	-	6xM12	-	43	57,0	55
315	8		96,2	101,3	80,0	-	111,1	-	6xM16	43	57,0	55
400	8		108,0	116,8	136,0	171,4	-	6xM16	-	55	67,0	92
400	11		108,0	116,8	130,0	-	165,1	-	6xM20	55	67,0	92
500	8		119,0	129,8	136,0	171,4	-	6xM16	-	60	79,0	160
500	11		119,0	129,8	190,0	235,0	-	6xM20	-	60	79,0	160
630	11		129,0	140,3	190,0	235,0	-	6xM20	-	70	87,0	285
630	15		129,0	140,3	252,0	330,2	-	6xM24	-	70	87,0	285

¡Para diámetros más grandes, consulte la página 66-79! • Diâmetros maiores disponíveis na página 66-79!

3515



Accesorios estándar
Acessórios padrão



1 Juego de garras duras postizas reversibles
1 Conjunto de garras de topo rígidas



1 juego de garras base duras
1 conjunto de garras base rígidas



1 llave
1 Chave

Repuestos • Peças sobressalentes 86-131

Datos técnicos • Peças de substituição 132-138

Tipo	N.º artículo
Tipo A:	Código n.º
3515-160-5	353515600400
3515-200-5	353515630000
3515-200-6	353515640100
3515-250-5	353515660500
3515-250-6	353515670700
3515-250-8	353515680900
3515-315-6	353515700500
3515-315-8	353515710700
3515-400-8	353515720900
3515-400-11	353515731300
3515-500-8	353515460300
3515-500-11	353515470500
3515-630-11	353515540000
3515-630-15	353515550200



3214



Accesorios estándar
 Acessórios padrão



1 juego de garras duras de una pieza y amarre externo-interno
 1 conjunto de garras rígidas integral externas-internas



1 juego de garras duras de una pieza y amarre externo
 1 conjunto de garras rígidas integral externas

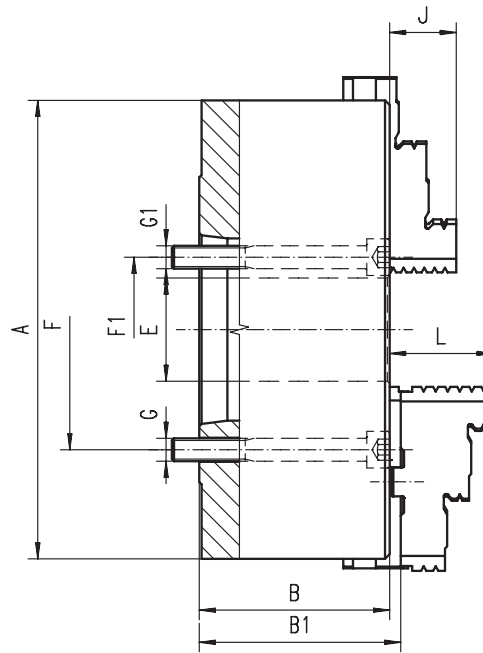


1 llave
 1 Chave

Repuestos • Peças sobressalentes 86-131

Datos técnicos • Peças de substituição 132-138

N.º artículo	Tipo
Código n.º.	Tipo A:
353214290000	3214-200-5
353214300400	3214-200-6
353214330000	3214-250-6
353214340100	3214-250-8
353214360500	3214-315-6
353214370700	3214-315-8
353214400500	3214-400-8
353214411000	3214-400-11
353214420900	3214-500-8
353214431300	3214-500-11
353214461900	3214-630-11
353214471000	3214-630-15



■ Superfícies rectificadas

■ Superfícies de trabalho retificadas

A	KK 1:4		B	B1	E	F	F1	G	G1	J	L	kg
	ST 1:4											
200	5		91,0	95,8	42,0	-	61,9	-	3xM10	29	45,0	19
200	6		91,0	95,8	55,0	-	82,6	-	3xM12	29	45,0	19
250	6		103,5	107,3	55,0	-	82,6	-	6xM12	34	53,0	32
250	8		103,5	107,3	76,0	-	111,1	-	6xM16	34	53,0	32
315	6		117,7	122,8	103,0	133,4	-	6xM12	-	43	57,0	55
315	8		117,7	122,8	80,0	-	111,1	-	6xM16	43	57,0	55
400	8		128,5	137,3	136,0	171,4	-	6xM16	-	55	67,0	92
400	11		128,5	137,3	130,0	-	165,1	-	6xM 20	55	67,0	92
500	8		146,0	157,3	136,0	171,4	-	6xM16	-	60	79,0	160
500	11		146,0	157,3	190,0	235,0	-	6xM20	-	60	79,0	160
630	11		165,0	175,8	190,0	235,0	-	6xM20	-	70	87,0	285
630	15		165,0	175,8	190,0	-	247,6	-	6xM24	70	87,0	285

¡Para diámetros más grandes, consulte la página 66-79! • Diâmetros maiores disponíveis na página 66-79!

3215



Accesorios estándar
 Acessórios padrão



1 Juego de garras duras postizas reversibles
 1 Conjunto de garras de topo rígidas



1 juego de garras base duras
 1 conjunto de garras base rígidas



1 llave
 1 Chave

Repuestos • Peças sobressalentes 86-131

Datos técnicos • Peças de substituição 132-138

Tipo	N.º artículo
Tipo A:	Código n.º.
3215-200-5	353215290800
3215-200-6	353215300200
3215-250-6	353215330800
3215-250-8	353215340000
3215-315-6	353215360300
3215-315-8	353215370500
3215-400-8	353215400300
3215-400-11	353215411800
3215-500-8	353215420700
3215-500-11	353215431100
3215-630-11	353215461700
3215-630-15	353215471900



1

2

3

4

5

6



3534



Accesorios estándar
Acessórios padrão



1 juego de garras duras de una pieza y amarre externo-interno
1 conjunto de garras rígidas integral externas-internas



1 juego de garras duras de una pieza y amarre externo
1 conjunto de garras rígidas integral externas

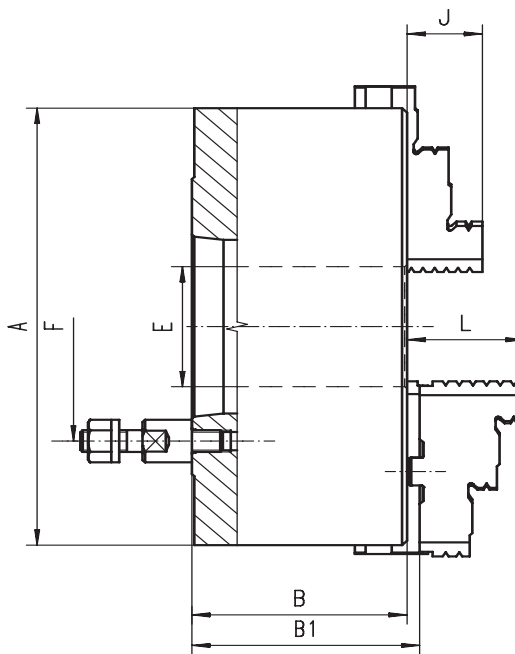


1 llave
1 Chave

Repuestos • Peças sobressalentes 86-131

Datos técnicos • Peças de substituição 132-138

N.º artículo	Tipo
Código n.º	Tipo A:
353534570200	3534-125-3
353534580400	3534-125-4
353534600000	3534-160-4
353534610200	3534-160-5
353534630600	3534-200-5
353534640800	3534-200-6
353534670300	3534-250-6
353534680500	3534-250-8
353534700100	3534-315-6
353534710300	3534-315-8
353534720500	3534-315-11
353534740900	3534-400-8
353534750000	3534-400-11
353534450800	3534-500-8
353534460000	3534-500-11
353534470100	3534-630-11
353534480300	3534-630-15



- Superfícies templadas y rectificadas
- Platos equilibrados
- Los platos a partir de \varnothing 500 mm tienen ranuras en T adicionales

- Superfícies de trabalho endurecidas e rectificadas
- Placa de rolagem equilibrada
- Mandris acima de \varnothing 500mm têm ranhuras em T adicionais

A	KK 1:4 ST 1:4	B	B1	E	F	Espárragos	J	L	kg
						Cavilha roscada			
125	3	59,5	64,8	32,0	75,0	3	20	40,0	5
125	4	59,5	64,8	32,0	85,0	3	20	40,0	5
160	4	68,0	72,8	42,0	85,0	3	32	43,0	9
160	5	68,0	72,8	42,0	104,8	4	32	43,0	9
200	5	78,0	82,8	55,0	104,8	4	29	45,0	19
200	6	78,0	82,8	55,0	133,4	4	29	45,0	19
250	6	89,0	92,8	76,0	133,4	4	34	53,0	32
250	8	89,0	92,8	76,0	171,4	4	34	53,0	32
315	6	96,2	101,3	103,0	133,4	4	43	57,0	51
315	8	96,2	101,3	103,0	171,4	4	43	57,0	51
315	11	111,7	116,8	103,0	235,0	6	43	57,0	51
400	8	108,0	116,8	136,0	171,4	4	55	67,0	101
400	11	108,0	116,8	136,0	235,0	6	55	67,0	101
500	8	119,0	129,8	136,0	171,4	4	60	79,0	150
500	11	119,0	129,8	190,0	235,0	6	60	79,0	150
630	11	129,0	140,3	190,0	235,0	6	70	87,0	274
630	15	129,0	140,3	252,0	330,2	6	70	87,0	274

¡Para diámetros más grandes, consulte la página 66-79! • Diâmetros maiores disponíveis na página 66-79!

3535



Accesorios estándar
Acessórios padrão



1 Juego de garras duras postizas reversibles
1 Conjunto de garras de topo rígidas



1 juego de garras base duras
1 conjunto de garras base rígidas



1 llave
1 Chave

Repuestos • Peças sobressalentes 86-131

Datos técnicos • Peças de substituição 132-138

Tipo	N.º artículo
Tipo A:	Código n.º
3535-125-3	353535570000
3535-125-4	353535580200
3535-160-4	353535600900
3535-160-5	353535610000
3535-200-5	353535630400
3535-200-6	353535640600
3535-250-6	353535670100
3535-250-8	353535680300
3535-315-6	353535700000
3535-315-8	353535710100
3535-315-11	353535711400
3535-400-8	353535720300
3535-400-11	353535730500
3535-500-8	353535450600
3535-500-11	353535460800
3535-630-11	353535470000
3535-630-15	353535480100



3234



Accesorios estándar
Acessórios padrão



1 juego de garras duras de una pieza y amarre externo-interno
1 conjunto de garras rígidas integral externas-internas



1 juego de garras duras de una pieza y amarre externo
1 conjunto de garras rígidas integral externas

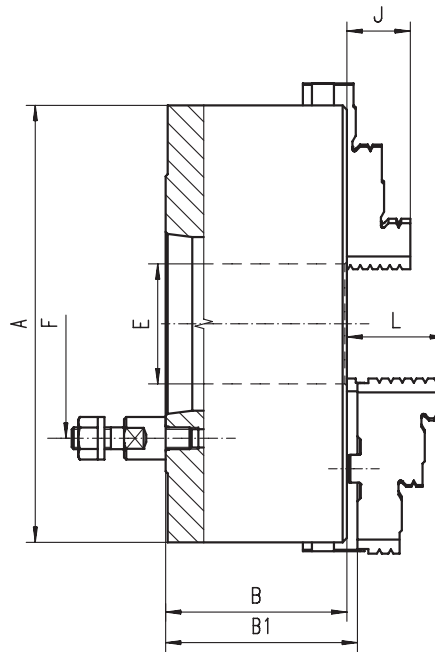


1 llave
1 Chave

Repuestos • Peças sobressalentes 86-131

Datos técnicos • Peças de substituição 132-138

N.º artículo	Tipo
Código n.º	Tipo A:
353234210000	3234-125-3
353234220100	3234-125-4
353234240500	3234-160-4
353234250700	3234-160-5
353234290400	3234-200-5
353234300900	3234-200-6
353234330400	3234-250-6
353234340600	3234-250-8
353234360000	3234-315-6
353234370100	3234-315-8
353234380300	3234-315-11
353234400000	3234-400-8
353234410100	3234-400-11
353234420300	3234-500-8
353234430500	3234-500-11
353234460000	3234-630-11
353234470200	3234-630-15



■ Superfícies rectificadas

■ Superfícies de trabalho retificadas

A	KK 1:4	B	B1	E	F	Espárragos	J	L	kg
	ST 1:4					Cavilha roscada			
125	3	70,0	74,8	32,0	75,0	3	20	40,0	5
125	4	70,0	74,8	32,0	85,0	3	20	40,0	5
160	4	81,5	86,3	42,0	85,0	3	32	43,0	9
160	5	81,5	86,3	42,0	104,8	4	32	43,0	9
200	5	91,0	95,8	55,0	104,8	4	29	45,0	19
200	6	103,5	107,3	55,0	133,4	4	34	53,0	32
250	6	103,5	107,3	76,0	133,4	4	34	53,0	32
250	8	103,5	107,3	76,0	171,4	4	34	53,0	32
315	6	117,7	122,8	103,0	133,4	4	43	57,0	51
315	8	117,7	122,8	103,0	171,4	4	43	57,0	51
315	11	140,0	145,0	103,0	235,0	6	43	57,0	51
400	8	128,5	137,3	136,0	171,4	4	55	67,0	101
400	11	128,5	137,3	136,0	235,0	6	55	67,0	101
500	8	146,0	156,8	136,0	171,4	4	60	79,0	150
500	11	146,0	156,8	190,0	235,0	6	60	79,0	150
630	11	165,0	176,3	190,0	235,0	6	70	87,0	274
630	15	165,0	176,3	252,0	330,2	6	70	87,0	274

¡Para diámetros más grandes, consulte la página 66-79! • Diâmetros maiores disponíveis na página 66-79!

3235



Accesorios estándar
Acessórios padrão



1 Juego de garras duras postizas reversibles
1 Conjunto de garras de topo rígidas



1 juego de garras base duras
1 conjunto de garras base rígidas



1 llave
1 Chave

Repuestos • Peças sobressalentes 86-131

Datos técnicos • Peças de substituição 132-138

Tipo	N.º artículo
Tipo A:	Código n.º
-	-
3235-125-4	353235220000
3235-160-4	353235240300
3235-160-5	353235250500
3235-200-5	353235290200
3235-200-6	353235300700
3235-250-6	353235330200
3235-250-8	353235340400
3235-315-6	353235360800
3235-315-8	353235370000
3235-315-11	353235380100
3235-400-8	353235400800
3235-400-11	353235410000
3235-500-8	353235420100
3235-500-11	353235430300
3235-630-11	353235460900
3235-630-15	353235470000



1

2

3

4

5

6



3544



Accesorios estándar
Acessórios padrão



1 juego de garras duras de una pieza y amarre externo-interno
1 conjunto de garras rígidas integral externas-internas



1 juego de garras duras de una pieza y amarre externo
1 conjunto de garras rígidas integral externas



1 llave
1 Chave

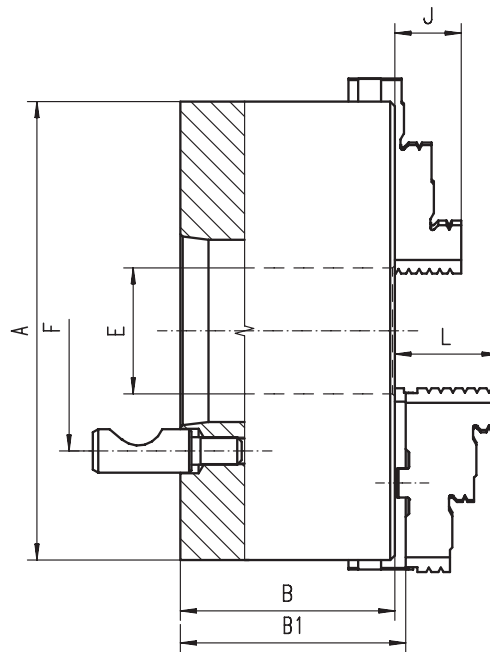
Repuestos • Peças sobressalentes 86-131

Datos técnicos • Peças de substituição 132-138

N.º artículo	Tipo
Código n.º	Tipo A:
● 353544570000	3544-125-3
● 353544580100	3544-125-4
● 353544600800	3544-160-4
● 353544610000	3544-160-5
● 353544620100	3544-200-4
● 353544630300	3544-200-5
● 353544640500	3544-200-6
● 353544670000	3544-250-6
● 353544680200	3544-250-8
● 353544700900	3544-315-6
● 353544710000	3544-315-8
● 353544720200	3544-315-11
● 353544740600	3544-400-8
● 353544750800	3544-400-11
● 353544430100	3544-500-8
● 353544440300	3544-500-11
● 353544520000	3544-630-8
● 353544530200	3544-630-11
● 353544540400	3544-630-15

3544

3545



- Superficies templadas y rectificadas
- Platos equilibrados
- Los platos a partir de Ø 500 mm tienen ranuras en T adicionales

- Superfícies de trabalho endurecidas e retificadas
- Placa de rolagem equilibrada
- Mandris acima de Ø500mm têm ranhuras em T adicionais

A	KK 1:4 ST 1:4	B	B1	E	F	Espárragos		J	L	kg
						Cavilha rosca				
125	3	59,5	64,8	32,0	70,6	3		20	40,0	5
125	4	59,5	64,8	32,0	82,6	3		20	40,0	5
160	4	68,0	72,8	42,0	82,6	3		32	43,0	9
160	5	68,0	72,8	42,0	104,8	6		32	43,0	9
200	4	78,0	82,8	55,0	82,6	3		29	45,0	19
200	5	78,0	82,8	55,0	104,8	6		29	45,0	19
200	6	78,0	82,8	55,0	133,4	6		29	45,0	19
250	6	89,0	92,8	76,0	133,4	6		34	53,0	32
250	8	89,0	92,8	76,0	171,4	6		34	53,0	32
315	6	96,2	101,3	103,0	133,4	6		43	57,0	51
315	8	96,2	101,3	103,0	171,4	6		43	57,0	51
315	11	111,7	116,8	103,0	235,0	6		43	57,0	51
400	8	108,0	116,8	136,0	171,4	6		55	67,0	101
400	11	108,0	116,8	136,0	235,0	6		55	67,0	101
500	8	119,0	129,8	136,0	171,4	6		60	79,0	150
500	11	119,0	129,8	190,0	235,0	6		60	79,0	150
630	8	129,0	140,3	136,0	171,4	6		70	87,0	274
630	11	129,0	140,3	190,0	235,0	6		70	87,0	274
630	15	129,0	140,3	252,0	330,2	6		70	87,0	274

¡Para diámetros más grandes, consulte la página 66-79! • Diâmetros maiores disponíveis na página 66-79!

3545



Accesorios estándar
Acessórios padrão



1 Juego de garras duras postizas reversibles
1 Conjunto de garras de topo rígidas



1 juego de garras base duras
1 conjunto de garras base rígidas



1 llave
1 Chave

Repuestos • Peças sobressalentes 86-131

Datos técnicos • Peças de substituição 132-138

Tipo	N.º artículo
Tipo A:	Código n.º
3545-125-3	353545570800 ●
3545-125-4	353545580000 ●
3545-160-4	353545600600 ●
3545-160-5	353545610800 ●
3545-200-4	353545620000 ●
3545-200-5	353545630100 ●
3545-200-6	353545640300 ●
3545-250-6	353545670900 ●
3545-250-8	353545680000 ●
3545-315-6	353545700700 ●
3545-315-8	353545710900 ●
3545-315-11	353545740400 ●
3545-400-8	353545720000 ●
3545-400-11	353545730200 ●
3545-500-8	353545430000 ●
3545-500-11	353545440100 ●
3545-630-8	353545520900 ●
3545-630-11	353545530000 ●
3545-630-15	353545540200 ●



3244



Accesorios estándar
Accessórios padrão



1 juego de garras duras de una pieza y amarre externo-interno
1 conjunto de garras rígidas integral externas-internas



1 juego de garras duras de una pieza y amarre externo
1 conjunto de garras rígidas integral externas

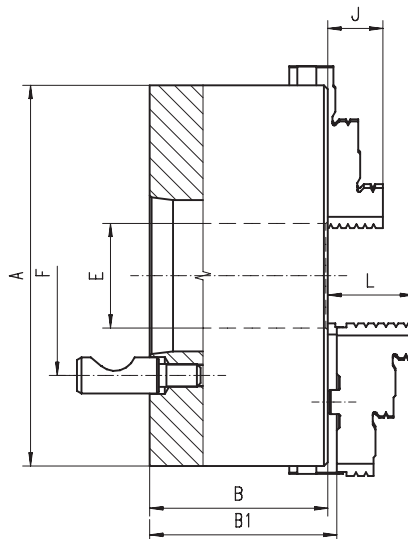


1 llave
1 Chave

Repuestos • Peças sobressalentes 86-131

Datos técnicos • Peças de substituição 132-138

N.º artículo	Tipo
Código n.º	Tipo A:
353244210700	3244-125-3
353244220900	3244-125-4
353244230000	3244-160-3
353244240200	3244-160-4
353244250400	3244-160-5
353244280000	3244-200-4
353244290100	3244-200-5
353244300600	3244-200-6
353244330100	3244-250-6
353244340300	3244-250-8
353244360700	3244-315-6
353244370900	3244-315-8
353244380000	3244-315-11
353244400700	3244-400-8
353244410900	3244-400-11
353244420000	3244-500-8
353244430200	3244-500-11
353244460800	3244-630-11
353244470000	3244-630-15



■ Superfícies rectificadas

■ Superfícies de trabalho retificadas

A	KK 1:4	B	B1	E	F	Espárragos	J	L	kg
	ST 1:4					Cavilha roscada			
125	3	70,0	74,8	32,0	70,6	3	20	40,0	5
125	4	70,0	74,8	32,0	82,6	3	20	40,0	5
160	3	81,5	86,3	42,0	70,6	3	32	43,0	9
160	4	81,5	86,3	42,0	82,6	3	32	43,0	9
160	5	81,5	86,3	42,0	104,8	6	32	43,0	9
200	4	91,0	95,8	51,5	82,6	3	29	45,0	19
200	5	91,0	95,8	55,0	104,8	6	29	45,0	19
200	6	91,0	95,8	55,0	133,4	6	29	45,0	19
250	6	103,5	107,3	76,0	133,4	6	34	53,0	32
250	8	103,5	107,3	76,0	171,4	6	34	53,0	32
315	6	117,7	122,8	103,0	133,4	6	43	57,0	51
315	8	117,7	122,8	103,0	171,4	6	43	57,0	51
315	11	125,0	130,0	103,0	235,0	6	43	57,0	51
400	8	128,5	137,3	136,0	171,4	6	55	67,0	101
400	11	128,5	137,3	136,0	235,0	6	55	67,0	101
500	8	146,0	156,8	136,0	171,4	6	60	79,0	150
500	11	146,0	156,8	190,0	235,0	6	60	79,0	150
630	11	165,0	176,3	190,0	235,0	6	70	87,0	274
630	15	165,0	176,3	252,0	330,2	6	70	87,0	274

¡Para diámetros más grandes, consulte la página 66-79! • Diâmetros maiores disponíveis na página 66-79!

3245



Accesorios estándar
Accessórios padrão



1 Juego de garras duras postizas reversibles
1 Conjunto de garras de topo rígidas



1 juego de garras base duras
1 conjunto de garras base rígidas



1 llave
1 Chave

Repuestos • Peças sobressalentes 86-131

Datos técnicos • Peças de substituição 132-138

Tipo	N.º artículo
Tipo A:	Código n.º
3245-125-3	353245210500
3245-125-4	353245220700
3245-160-3	353245230900
3245-160-4	353245240000
3245-160-5	353245250200
3245-200-4	353245280800
3245-200-5	353245290000
3245-200-6	353245300400
3245-250-6	353245330000
3245-250-8	353245340100
3245-315-6	353245360500
3245-315-8	353245370700
3245-315-11	353245380900
3245-400-8	353245400500
3245-400-11	353245410700
3245-500-8	353245420900
3245-500-11	353245430000
3245-630-11	353245460600
3245-630-15	353245470800



1

2

3

4

5

6



3574



Accesorios estándar
Acessórios padrão



1 juego de garras duras de una pieza y amarre externo-interno
1 conjunto de garras rígidas integral externas-internas



1 juego de garras duras de una pieza y amarre externo
1 conjunto de garras rígidas integral externas



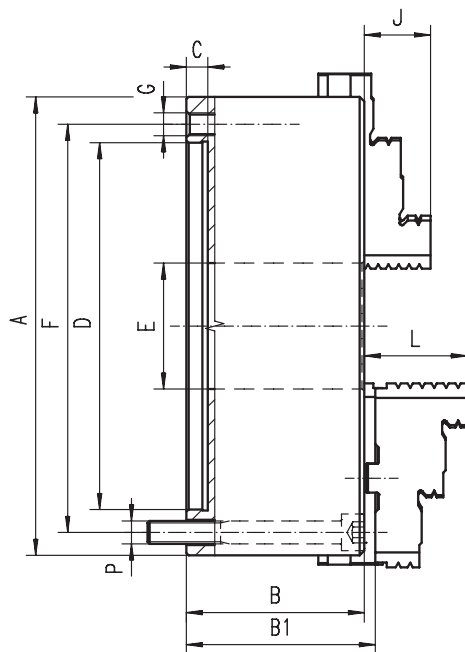
1 llave
1 Chave

Repuestos • Peças sobressalentes 86-131

Datos técnicos • Peças de substituição 132-138

N.º artículo	Tipo
Código n.º	Tipo A:
● 353574310900	3574-80
● 353574320000	3574-100
● 353574330200	3574-125
● 353574340400	3574-160
● 353574350600	3574-200
● 353574360800	3574-250
● 353574370000	3574-315
● 353574380100	3574-400
● 353574090000	3574-500
● 353574094100	3574-630

- Superfícies templadas y rectificadas
- Platos equilibrados
- Los platos a partir de \varnothing 500 mm tienen ranuras en T adicionales
- Posibilidad de fijación flexible de la brida desde delante o atrás



A	B	B1	C	D H7	E	F	G	J	L	P	kg
80	44,0	-	3	56	16,0	67	3xM6	13	-	3xM6	1,5
100	50,0	-	3	70	20,0	83	3xM8	16	-	3xM8	2,8
125	59,5	64,3	4	95	35,0	108	3xM8	20	40,0	3xM8	5,0
160	68,0	72,8	4	125	42,0	140	3xM10	32	43,0	3xM10	10,0
200	78,0	82,8	4	160	55,0	176	3xM10	29	45,0	3xM10	17,5
250	89,0	92,8	5	200	76,0	224	3xM12	34	53,0	3xM12	29,0
315	97,2	101,3	5	260	103,0	286	3xM16	43	57,0	3xM16	50,0
400	109,0	116,8	5	330	136,0	362	3xM16	55	67,0	3xM16	85,0
500	119,0	129,8	5	420	190,0	458	6xM16	60	79,0	6xM16	145,0
630	129,0	140,3	7	545	252,0	586	6xM16	70	87,0	6xM16	250,0

¡Para diámetros más grandes, consulte la página 66-79! • Diâmetros maiores disponíveis na página 66-79!

- Superfícies de trabalho endurecidas e retificadas
- Placa de rolagem equilibrada
- Mandris acima de \varnothing 500mm têm ranhuras em T adicionais
- Sistema de montagem flexível: montagem da parte traseira ou dianteira do mandril com uso de uma placa adaptadora

3575



Accesorios estándar
Acessórios padrão



1 Juego de garras duras postizas reversibles
1 Conjunto de garras de topo rígidas



1 juego de garras base duras
1 conjunto de garras base rígidas



1 llave
1 Chave

Repuestos • Peças sobressalentes 86-131

Datos técnicos • Peças de substituição 132-138

Tipo	N.º artículo
Tipo A:	Código n.º
-	-
3575-125	353575330000 ●
3575-160	353575340200 ●
3575-200	353575350400 ●
3575-250	353575360600 ●
3575-315	353575370800 ●
3575-400	353575380000 ●
3575-500	353575090900 ●
3575-630	353575094000 ●



3274



Accesorios estándar
 Acessórios padrão



1 juego de garras duras de una pieza y amarre externo-interno
 1 conjunto de garras rígidas integral externas-internas



1 juego de garras duras de una pieza y amarre externo
 1 conjunto de garras rígidas integral externas

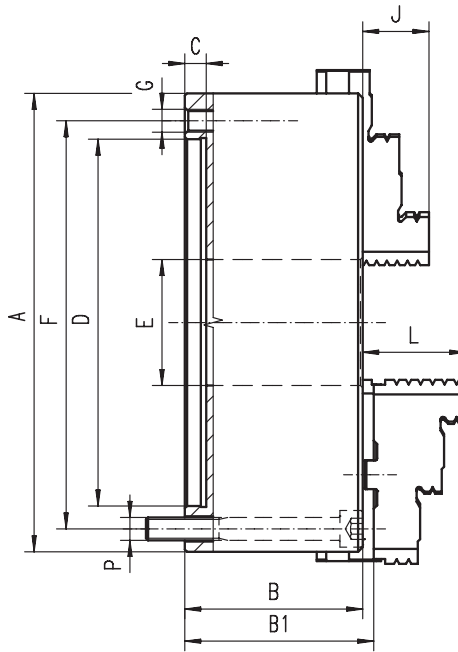


1 llave
 1 Chave

Repuestos • Peças sobressalentes 86-131

Datos técnicos • Peças de substituição 132-138

N.º artículo	Tipo
Código n.º	Tipo A:
● 353274310000	3274-80
● 353274320100	3274-100
● 353274330300	3274-125
● 353274340500	3274-160
● 353274350700	3274-200
● 353274360900	3274-250
● 353274370000	3274-315
● 353274380200	3274-400
● 353274390400	3274-500
● 353274400900	3274-630



- Superficies rectificadas
- Posibilidad de fijación flexible de la brida desde delante o atrás

- Superfícies de trabalho retificadas
- Sistema de montagem flexível de uma placa adaptadora: montagem da parte traseira ou dianteira do mandril com uso de uma placa adaptadora

A	B	B1	C	D H7	E	F	G	J	L	P	kg
80	44,0	-	3	56	16,0	67	3xM6	13	-	3xM6	1,5
100	50,0	-	3	70	20,0	83	3xM8	16	-	3xM8	2,8
125	56,0	60,8	4	95	32,0	108	3xM8	20	40,0	3xM8	5,0
160	64,5	69,3	4	125	42,0	140	3xM10	32	43,0	3xM10	10,0
200	75,0	79,8	4	160	55,0	176	3xM10	29	45,0	3xM10	17,5
250	85,0	88,8	5	200	76,0	224	3xM12	34	53,0	3xM12	29,0
315	94,0	99,1	5	260	103,0	286	3xM16	43	57,0	3xM16	50,0
400	105,0	113,8	5	330	136,0	362	3xM16	55	67,0	3xM16	85,0
500	120,0	130,8	5	420	190,0	458	6xM16	60	79,0	6xM16	145,0
630	135,0	146,3	7	545	252,0	586	6xM16	70	87,0	6xM16	227,0

¡Para diámetros más grandes, consulte la página 66-79! • Diâmetros maiores disponíveis na página 66-79!

3275



Accesorios estándar
 Acessórios padrão



1 Juego de garras duras postizas reversibles
 1 Conjunto de garras de topo rígidas



1 juego de garras base duras
 1 conjunto de garras base rígidas



1 llave
 1 Chave

Repuestos • Peças sobressalentes 86-131

Datos técnicos • Peças de substituição 132-138

Tipo	N.º artículo
Tipo A:	Código n.º
-	-
-	-
3275-125	353275330100 ●
3275-160	353275340300 ●
3275-200	353275350500 ●
3275-250	353275360700 ●
3275-315	353275370900 ●
3275-400	353275380000 ●
3275-500	353275390200 ●
3275-630	353275400700 ●



1

2

3

4

5

6



3704



Accesorios estándar
Acessórios padrão



1 juego de garras duras de una pieza y amarre externo-interno
1 conjunto de garras rígidas integral externas-internas



1 juego de garras duras de una pieza y amarre externo
1 conjunto de garras rígidas integral externas

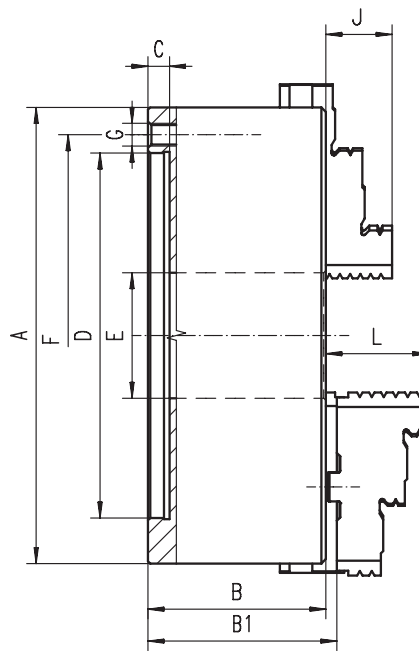


1 llave
1 Chave

Repuestos • Peças sobressalentes 86-131

Datos técnicos • Peças de substituição 132-138

N.º artículo	Tipo
Código n.º	Tipo A:
353704020000	3704-100
353704030100	3704-125
353704040300	3704-160
353704050500	3704-200
353704060700	3704-250
353704070900	3704-315
353704080000	3704-400
353704090200	3704-500



- Superficies templadas y rectificadas
- Platos equilibrados

- Superficies de trabalho endurecidas e retificadas
- Placa de rolagem equilibrada

A	B	B1	C	D H7	E	F	G	J	L	kg
100	50,0	-	3	70	20,0	83,0	3xM8	16	-	2,8
125	59,5	64,3	4	95	35,5	108,0	3xM8	20	40,0	5,0
160	68,0	72,8	4	125	42,0	140,0	6xM10	32	43,0	10,0
200	78,0	82,8	4	160	55,0	176,0	6xM10	29	45,0	17,5
250	89,0	92,8	5	200	76,0	224,0	6xM12	34	53,0	29,0
315	97,2	101,3	5	260	103,0	286,0	6xM16	43	57,0	50,0
400	109,0	116,8	5	330	136,0	362,0	6xM16	55	67,0	85,0
500	119,0	129,8	5	420	190,0	458,0	6xM16	60	79,0	145,0

¡Para diámetros más grandes, consulte la página 66-79! • Diâmetros maiores disponíveis na página 66-79!

3705



Accesorios estándar
Acessórios padrão



1 Juego de garras duras postizas reversibles
1 Conjunto de garras de topo rígidas



1 juego de garras base duras
1 conjunto de garras base rígidas



1 llave
1 Chave

Repuestos • Peças sobressalentes 86-131

Datos técnicos • Peças de substituição 132-138

Tipo	N.º artículo
Tipo A:	Código n.º
-	-
3705-125	353705030000
3705-160	353705040100
3705-200	353705050300
3705-250	353705060500
3705-315	353705070700
3705-400	353705080900
3705-500	353705090000

3704

3705

30



3604



Accesorios estándar
Acessórios padrão



1 juego de garras duras de una pieza y amarre externo-interno
1 conjunto de garras rígidas integral externas-internas



1 juego de garras duras de una pieza y amarre externo
1 conjunto de garras rígidas integral externas

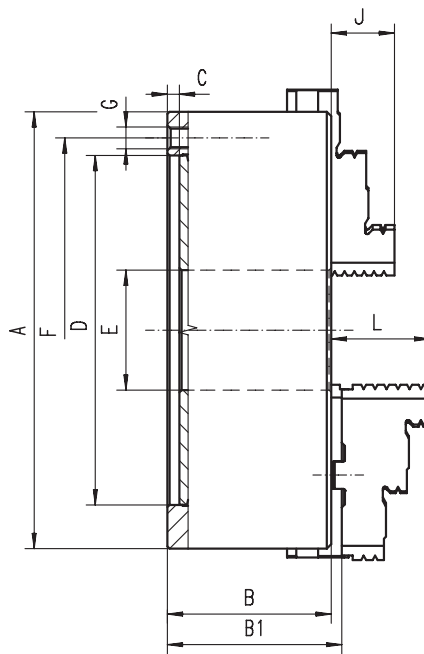


1 llave
1 Chave

Repuestos • Peças sobressalentes 86-131

Datos técnicos • Peças de substituição 132-138

N.º artículo	Tipo
Código n.º	Tipo A:
● 353604030500	3604-125
● 353604040700	3604-160
● 353604050900	3604-200
● 353604060000	3604-250
● 353604070200	3604-315
● 353604080400	3604-400
● 353604090600	3604-500
○ 353604110200	3604-630



■ Superficies rectificadas

■ Superficies de trabalho retificadas

A	B	B1	C	D H7	E	F	G	J	L	kg
125	56,0	60,8	4	95	32,0	108,0	3xM8	20	40,0	5,0
160	64,5	69,3	4	125	42,0	140,0	6xM10	32	43,0	10,0
200	75,0	79,8	4	160	55,0	176,0	6xM10	29	45,0	17,5
250	85,0	88,8	5	200	76,0	224,0	6xM12	34	53,0	29,0
315	94,0	99,1	5	260	103,0	286,0	6xM16	43	57,0	50,0
400	105,0	113,8	5	330	136,0	362,0	6xM16	55	67,0	85,0
500	120,0	130,8	5	420	190,0	458,0	6xM16	60	79,0	145,0
630	135,0	146,3	7	545	252,0	586,0	6xM16	70	87,0	250,0

¡Para diámetros más grandes, consulte la página 66-79! • Diâmetros maiores disponíveis na página 66-79!

3605



Accesorios estándar
Acessórios padrão



1 Juego de garras duras postizas reversibles
1 Conjunto de garras de topo rígidas



1 juego de garras base duras
1 conjunto de garras base rígidas



1 llave
1 Chave

Repuestos • Peças sobressalentes 86-131

Datos técnicos • Peças de substituição 132-138

Tipo	N.º artículo
Tipo A:	Código n.º
3605-125	353605030300 ○
3605-160	353605040500 ●
3605-200	353605050700 ●
3605-250	353605060900 ●
3605-315	353605070000 ●
3605-400	353605080200 ●
3605-500	353605090400 ○
3605-630	353605110000 ○



1

2

3

4

5

6



3734



Accesorios estándar
Acessórios padrão



1 juego de garras duras de una pieza y amarre externo-interno
1 conjunto de garras rígidas integral externas-internas



1 juego de garras duras de una pieza y amarre externo
1 conjunto de garras rígidas integral externas



1 llave
1 Chave

Repuestos • Peças sobressalentes 86-131

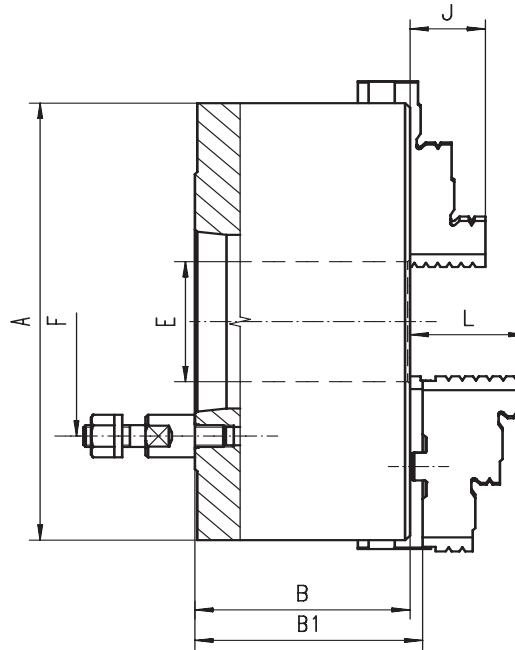
Datos técnicos • Peças de substituição 132-138

N.º artículo	Tipo
Código n.º	Tipo A:
353734220300	3734-125-4
353734240700	3734-160-4
353734250900	3734-160-5
353734290600	3734-200-5
353734300000	3734-200-6
353734330600	3734-250-6
353734340800	3734-250-8
353734360100	3734-315-6
353734370300	3734-315-8
353734400100	3734-400-8
353734410300	3734-400-11

- Superfícies templadas y rectificadas
- Platos equilibrados

A	KK 1:4	B	B1	E	F	Espárragos	J	L	kg
	ST 1:4					Cavilha roscada			
125	4	59,5	64,8	32,0	85,0	3	20	40,0	5
160	4	68,0	72,8	42,0	85,0	3	32	43,0	9
160	5	68,0	72,8	42,0	104,8	4	32	43,0	9
200	5	78,0	82,8	55,0	104,8	4	29	45,0	19
200	6	78,0	82,8	55,0	133,4	4	29	45,0	19
250	6	89,0	92,8	76,0	133,4	4	34	53,0	32
250	8	89,0	92,8	76,0	171,4	4	34	53,0	32
315	6	96,2	101,3	103,0	133,4	4	43	57,0	51
315	8	96,2	101,3	103,0	171,4	4	43	57,0	51
400	8	108,0	116,8	136,0	171,4	4	55	67,0	101
400	11	108,0	116,8	136,0	235,0	6	55	67,0	101

¡Para diámetros más grandes, consulte la página 66-79! • Diâmetros maiores disponíveis na página 66-79!



- Superfícies de trabalho endurecidas e retificadas
- Placa de rolagem equilibrada

3734

3735

3735



Accesorios estándar
Acessórios padrão



1 Juego de garras duras postizas reversibles
1 Conjunto de garras de topo rígidas



1 juego de garras base duras
1 conjunto de garras base rígidas



1 llave
1 Chave

Repuestos • Peças sobressalentes 86-131

Datos técnicos • Peças de substituição 132-138

Tipo	N.º artículo
Tipo A:	Código n.º
3735-125-4	353735220100
3735-160-4	353735241800
3735-160-5	353735250700
3735-200-5	353735290400
3735-200-6	353735300900
3735-250-6	353735330400
3735-250-8	353735340600
3735-315-6	353735360000
3735-315-8	353735370100
3735-400-8	353735400000
3735-400-11	353735410100



3634



Accesorios estándar
Acessórios padrão



1 juego de garras duras de una pieza y amarre externo-interno
1 conjunto de garras rígidas integral externas-internas



1 juego de garras duras de una pieza y amarre externo
1 conjunto de garras rígidas integral externas

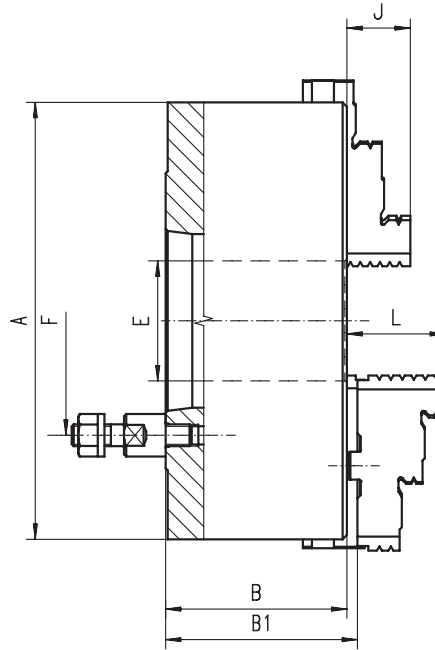


1 llave
1 Chave

Repuestos • Peças sobressalentes 86-131

Datos técnicos • Peças de substituição 132-138

N.º artículo	Tipo
Código n.º	Tipo A:
353634210500	3634-125-3
353634250200	3634-160-5
353634290000	3634-200-5
353634300400	3634-200-6
353634330000	3634-250-6
353634340100	3634-250-8
353634360500	3634-315-6
353634370700	3634-315-8



■ Superficies rectificadas

■ Superficies de trabalho retificadas

A	KK 1:4	B	B1	E	F	Espárragos	J	L	kg
	ST 1:4					Cavilha roscada			
160	4	81,5	86,3	42,0	85,0	3	32	43,0	9
160	5	81,5	86,3	42,0	104,8	4	32	43,0	9
200	5	91,0	95,8	55,0	104,8	4	29	45,0	19
200	6	91,0	95,8	55,0	133,4	4	29	45,0	19
250	6	103,5	107,3	76,0	133,4	4	34	53,0	32
250	8	103,5	107,3	76,0	171,4	4	34	53,0	32
315	6	117,7	122,8	103,0	133,4	4	43	57,0	51
315	8	117,7	122,8	103,0	171,4	4	43	57,0	51

¡Para diámetros más grandes, consulte la página 66-79! • Diâmetros maiores disponíveis na página 66-79!

3635



Accesorios estándar
Acessórios padrão



1 Juego de garras duras postizas reversibles
1 Conjunto de garras de topo rígidas



1 juego de garras base duras
1 conjunto de garras base rígidas



1 llave
1 Chave

Repuestos • Peças sobressalentes 86-131

Datos técnicos • Peças de substituição 132-138

Tipo	N.º artículo
Tipo A:	Código n.º
3635-160-4	353635240900
3635-160-5	353635250000
3635-200-5	353635290800
3635-200-6	353635300200
3635-250-6	353635308000
3635-250-8	353635340000
3635-315-6	353635360300
3635-315-8	353635370500



1

2

3

4

5

6



3744



Accesorios estándar
Acessórios padrão



1 juego de garras duras de una pieza y amarre externo-interno
1 conjunto de garras rígidas integral externas-internas



1 juego de garras duras de una pieza y amarre externo
1 conjunto de garras rígidas integral externas



1 llave
1 Chave

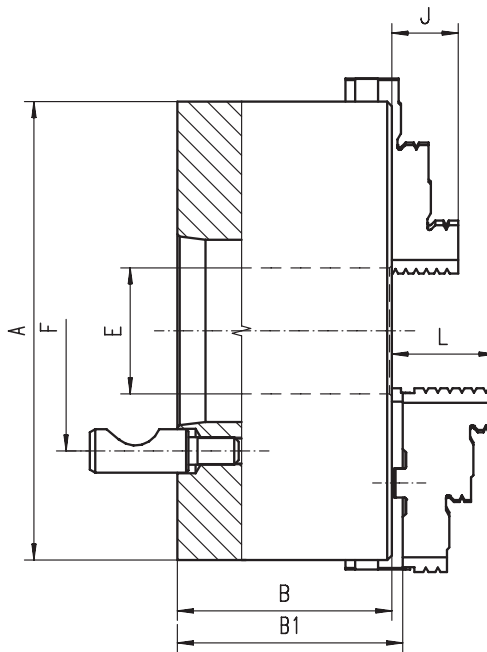
Repuestos • Peças sobressalentes 86-131

Datos técnicos • Peças de substituição 132-138

N.º artículo	Tipo
Código n.º	Tipo A:
353744240400	3744-160-4
353744250600	3744-160-5
353744290300	3744-200-5
353744300800	3744-200-6
353744330300	3744-250-6
353744340500	3744-250-8
353744360900	3744-315-6
353744370000	3744-315-8
353744400900	3744-400-8
353744410000	3744-400-11

3744

3745



■ Superficies templadas y rectificadas
■ Platos equilibrados

■ Superficies de trabajo endurecidas e rectificadas
■ Placa de rolagem equilibrada

A	KK 1:4 ST 1:4	B	B1	E	F	Espárragos	J	L	kg
						Cavilha roscada			
160	4	68,0	72,8	42,0	82,6	3	32	43,0	9
160	5	68,0	72,8	42,0	104,8	6	32	43,0	9
200	5	78,0	82,8	55,0	104,8	6	29	45,0	19
200	6	78,0	82,8	55,0	133,4	6	29	45,0	19
250	6	89,0	92,8	76,0	133,4	6	34	53,0	32
250	8	89,0	92,8	76,0	171,4	6	34	53,0	32
315	6	96,2	101,3	103,0	133,4	6	43	57,0	51
315	8	96,2	101,3	103,0	171,4	6	43	57,0	51
400	8	108,0	116,8	136,0	171,4	6	55	67,0	101
400	11	108,0	116,8	136,0	235,0	6	55	67,0	101

¡Para diámetros más grandes, consulte la página 66-79! • Diâmetros maiores disponíveis na página 66-79!

3745



Accesorios estándar
Acessórios padrão



1 Juego de garras duras postizas reversibles
1 Conjunto de garras de topo rígidas



1 juego de garras base duras
1 conjunto de garras base rígidas



1 llave
1 Chave

Repuestos • Peças sobressalentes 86-131

Datos técnicos • Peças de substituição 132-138

Tipo	N.º artículo
Tipo A:	Código n.º
3745-160-4	353745240200
3745-160-5	353745250400
3745-200-5	353745290100
3745-200-6	353745300600
3745-250-6	353745330100
3745-250-8	353745340300
3745-315-6	353745360700
3745-315-8	353745370900
3745-400-8	353745400700
3745-400-11	353745410900



3644



Accesorios estándar
Acessórios padrão



1 juego de garras duras de una pieza y amarre externo-interno
1 conjunto de garras rígidas integral externas-internas



1 juego de garras duras de una pieza y amarre externo
1 conjunto de garras rígidas integral externas

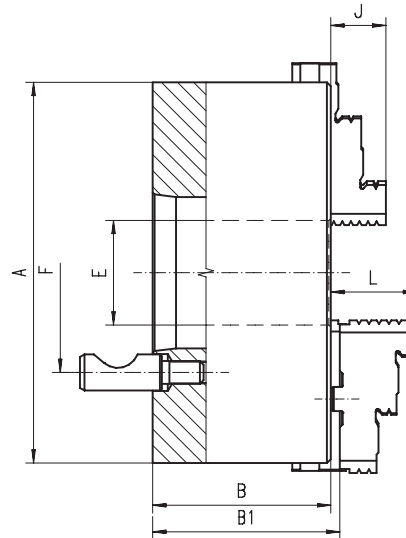


1 llave
1 Chave

Repuestos • Peças sobressalentes 86-131

Datos técnicos • Peças de substituição 132-138

N.º artículo	Tipo
Código n.º.	Tipo A:
353644240800	3644-160-4
353644250000	3644-160-5
353644290700	3644-200-5
353644300100	3644-200-6
353644330700	3644-250-6
353644340900	3644-250-8
353644360200	3644-315-6
353644370400	3644-315-8



■ Superficies rectificadas

■ Superficies de trabalho retificadas

A	KK 1:4	B	B1	E	F	Espárragos	J	L	kg
	ST 1:4					Cavilha roscada			
160	4	81,5	86,3	42,0	82,6	3	32	43,0	9
160	5	81,5	86,3	42,0	104,8	6	32	43,0	9
200	5	91,0	95,8	55,0	104,8	6	29	45,0	19
200	6	91,0	95,8	55,0	133,4	6	29	45,0	19
250	6	103,5	107,3	76,0	133,4	6	34	53,0	32
250	8	103,5	107,3	76,0	171,4	6	34	53,0	32
315	6	117,7	122,8	103,0	133,4	6	43	57,0	51
315	8	117,7	122,8	103,0	171,4	6	43	57,0	51

¡Para diámetros más grandes, consulte la página 66-79! • Diâmetros maiores disponíveis na página 66-79!

3645



Accesorios estándar
Acessórios padrão



1 Juego de garras duras postizas reversibles
1 Conjunto de garras de topo rígidas



1 juego de garras base duras
1 conjunto de garras base rígidas



1 llave
1 Chave

Repuestos • Peças sobressalentes 86-131

Datos técnicos • Peças de substituição 132-138

Tipo	N.º artículo
Tipo A:	Código n.º.
3645-160-4	353645240600
3645-160-5	353645250800
3645-200-5	353645290500
3645-200-6	353645300000
3645-250-6	353645330500
3645-250-8	353645340700
3645-315-6	353645360000
3645-315-8	353645370200



1

2

3

4

5

6



3774



Accesorios estándar
Acessórios padrão



1 juego de garras duras de una pieza y amarre externo-interno
1 conjunto de garras rígidas integral externas-internas



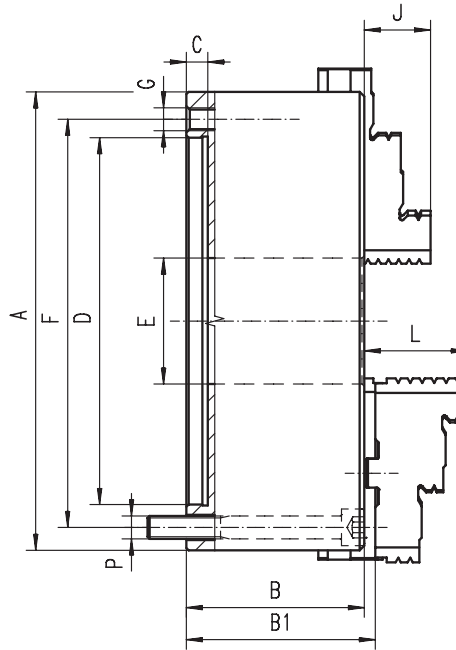
1 juego de garras duras de una pieza y amarre externo
1 conjunto de garras rígidas integral externas



1 llave
1 Chave

Repuestos • Peças sobressalentes 86-131

Datos técnicos • Peças de substituição 132-138



- Superfícies templadas y rectificadas
- Platos equilibrados
- Posibilidad de fijación flexible de la brida desde delante o atrás

- Superfícies de trabalho endurecidas e retificadas
- Placa de rolagem equilibrada
- Sistema de montagem flexível: montagem da parte traseira ou dianteira do mandril com uso de uma placa adaptadora

N.º artículo	Tipo
Código n.º	Tipo A:
353774020000	3774-125
353774030200	3774-160
353774040400	3774-200
353774050600	3774-250
353774060800	3774-315

A	B	B1	C	D H7	E	F	G	J	L	P	kg
125	59,5	64,3	4	95	35,5	108	3xM8	20	40	3xM8	5,0
160	68,0	72,8	4	125	42,0	140	3xM10	32	43	3xM10	10,0
200	78,0	82,8	4	160	55,0	176	3xM10	29	45	3xM10	17,5
250	89,0	92,8	5	200	76,0	224	3xM12	34	53	3xM12	29,0
315	97,2	101,3	5	260	103,0	286	3xM16	43	57	3xM16	50,0

¡Para diámetros más grandes, consulte la página 66-79! • Diâmetros maiores disponíveis na página 66-79!

3775



Accesorios estándar
Acessórios padrão



1 Juego de garras duras postizas reversibles
1 Conjunto de garras de topo rígidas



1 juego de garras base duras
1 conjunto de garras base rígidas



1 llave
1 Chave

Repuestos • Peças sobressalentes 86-131

Datos técnicos • Peças de substituição 132-138

Tipo	N.º artículo
Tipo A:	Código n.º
3775-125	353775020900
3775-160	353775030000
3775-200	353775040200
3775-250	353775050400
3775-315	353775060600



3674



Accesorios estándar
Acessórios padrão



1 juego de garras duras de una pieza y amarre externo-interno
1 conjunto de garras rígidas integral externas-internas



1 juego de garras duras de una pieza y amarre externo
1 conjunto de garras rígidas integral externas

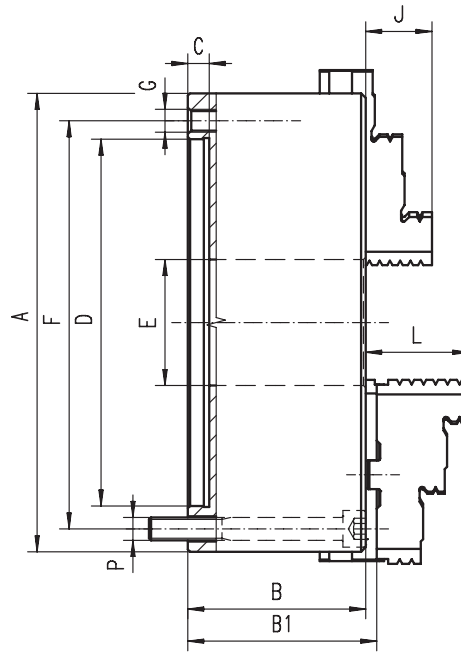


1 llave
1 Chave

Repuestos • Peças sobressalentes 86-131

Datos técnicos • Peças de substituição 132-138

N.º artículo	Tipo
Código n.º	Tipo A:
353674011500	3674-125
353674021700	3674-160
353674030600	3674-200
353674040800	3674-250
353674050000	3674-315



- Superficies rectificadas
- Posibilidad de fijación flexible de la brida desde delante o atrás

- Superfícies de trabalho retificadas
- Sistema de montagem flexível: montagem da parte traseira ou dianteira do mandril com uso de uma placa adaptadora

A	B	B1	C	D H7	E	F	G	J	L	P	kg
125	56,0	60,8	4	95	32,0	108	3xM8	20	40,0	3xM8	5,0
160	64,5	69,3	4	125	42,0	140	3xM10	32	43,0	3xM10	10,0
200	75,0	79,8	4	160	55,0	176	3xM10	29	45,0	3xM10	17,5
250	85,0	88,8	5	200	76,0	224	3xM12	34	53,0	3xM12	29,0
315	94,0	99,1	5	260	103,0	286	3xM16	43	57,0	3xM16	50,0

¡Para diámetros más grandes, consulte la página 66-79! • Diâmetros maiores disponíveis na página 66-79!

3675



Accesorios estándar
Acessórios padrão



1 Juego de garras duras postizas reversibles
1 Conjunto de garras de topo rígidas



1 juego de garras base duras
1 conjunto de garras base rígidas



1 llave
1 Chave

Repuestos • Peças sobressalentes 86-131

Datos técnicos • Peças de substituição 132-138

Tipo	N.º artículo
Tipo A:	Código n.º
3675-125	353675210200
3675-160	353674220600
3675-200	353674230800
3675-250	353674240000
3675-315	353674250100



1

2

3

4

5

6



3806



Accesorios estándar
Acessórios padrão



1 juego de garras duras de una pieza y amarre externo-interno
1 conjunto de garras rígidas integral externas-internas



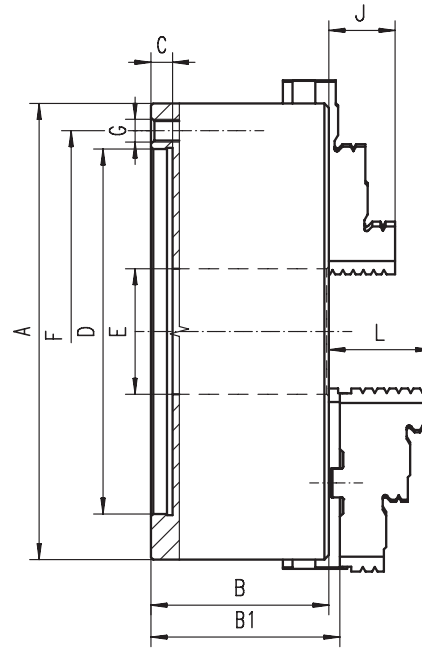
1 juego de garras duras de una pieza y amarre externo
1 conjunto de garras rígidas integral externas



1 llave
1 Chave

Repuestos • Peças sobressalentes 86-131

Datos técnicos • Peças de substituição 132-138



- Superficies templadas y rectificadas
- Platos equilibrados

- Superfícies de trabalho endurecidas e retificadas
- Placa de rolagem equilibrada

N.º artículo	Tipo
Código n.º	Tipo A:
353806030400	3806-200
353806040600	3806-250
353806050800	3806-315
353806060000	3806-400
353806070100	3806-500

A	B	B1	C	D H7	E	F	G	J	L	kg
200	75	79,8	4	160	55	176	6xM10	29	45	17,5
250	85	88,8	5	200	76	224	6xM12	34	53	29,0
315	94	99,1	5	260	103	286	6xM16	43	57	50,0
400	105	113,8	5	330	136	362	6xM16	55	67	85,0
500	120	130,8	5	420	190	458	6xM16	60	79	145,0

¡Para diámetros más grandes, consulte la página 66-79! • Diâmetros maiores disponíveis na página 66-79!

3807



Accesorios estándar
Acessórios padrão



1 Juego de garras duras postizas reversibles
1 Conjunto de garras de topo rígidas



1 juego de garras base duras
1 conjunto de garras base rígidas



1 llave
1 Chave

Repuestos • Peças sobressalentes 86-131

Datos técnicos • Peças de substituição 132-138

Tipo	N.º artículo
Tipo A:	Código n.º
3807-200	353807030200
3807-250	353807040400
3807-315	353807050600
3807-400	353807060800
3807-500	353807070000

3806

3807



3804



Accesorios estándar
 Acessórios padrão



1 juego de garras duras de una pieza y amarre externo-interno
 1 conjunto de garras rígidas integral externas-internas



1 juego de garras duras de una pieza y amarre externo
 1 conjunto de garras rígidas integral externas

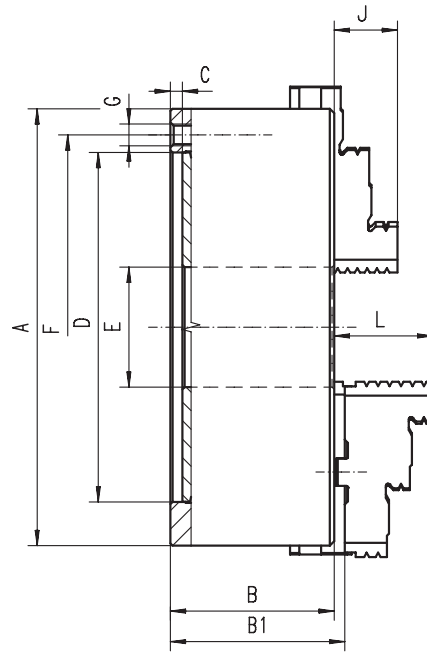


1 llave
 1 Chave

Repuestos • Peças sobressalentes 86-131

Datos técnicos • Peças de substituição 132-138

N.º artículo	Tipo
Código n.º	Tipo A:
● 353804030800	3804-200
○ 353804040000	3804-250
● 353804050100	3804-315
○ 353804060300	3804-400
○ 353804070500	3804-500
○ 353804080700	3804-630



■ Superficies rectificadas

■ Superficies de trabalho retificadas

A	B	B1	C	D H7	E	F	G	J	L	kg
200	75	79,8	4	160	55	176	6xM10	29	45	17,5
250	85	88,8	5	200	76	224	6xM12	34	53	29,0
315	94	99,1	5	260	103	286	6xM16	43	57	50,0
400	105	113,8	5	330	136	362	6xM16	55	67	85,0
500	120	130,8	5	420	190	458	6xM16	60	79	145,0
630	135	146,3	7	545	252	586	6xM16	70	87	250,0

¡Para diámetros más grandes, consulte la página 66-79! • Diâmetros maiores disponíveis na página 66-79!

3805



Accesorios estándar
 Acessórios padrão



1 Juego de garras duras postizas reversibles
 1 Conjunto de garras de topo rígidas



1 juego de garras base duras
 1 conjunto de garras base rígidas



1 llave
 1 Chave

Repuestos • Peças sobressalentes 86-131

Datos técnicos • Peças de substituição 132-138

Tipo	N.º artículo
Tipo A:	Código n.º
3805-200	353805030600 ○
3805-250	353805040800 ○
3805-315	353805050000 ○
3805-400	353805060100 ○
3805-500	353805070300 ○
3805-630	353805080500 ○



1

2

3

4

5

6



3597



Accesorios estándar
Acessórios padrão



1 Juego de garras duras postizas reversibles
1 Conjunto de garras de topo rígidas



1 juego de garras blandas postizas¹⁾
1 conjunto de garras de topo macias²⁾



1 juego de garras base duras
1 conjunto de garras base rígidas



1 llave
1 Chave

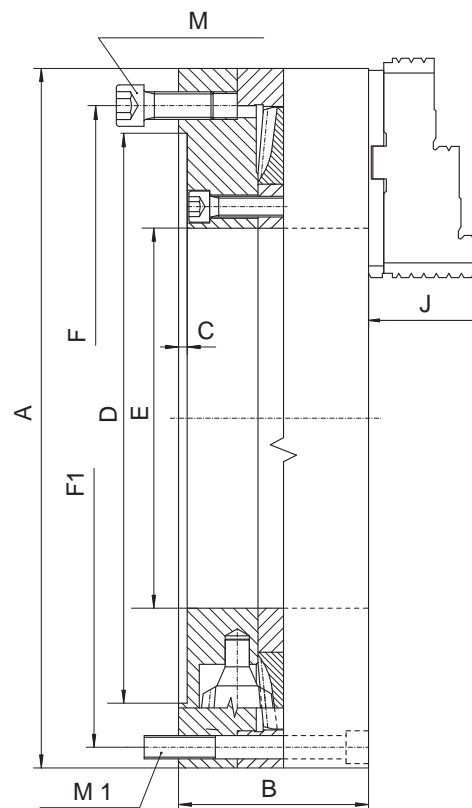
Repuestos • Peças sobressalentes 86-131

Datos técnicos • Peças de substituição 132-138

¹⁾ Las garras blandas postizas no están incluidas en 3597-315

²⁾ Garras macias de topo não incluídas com 3597-315

N.º artículo	Tipo
Código n.º	Tipo A:
● 353597030900	3597-315
● 353597040000	3597-405
● 353597050200	3597-515
● 353597060400	3597-660



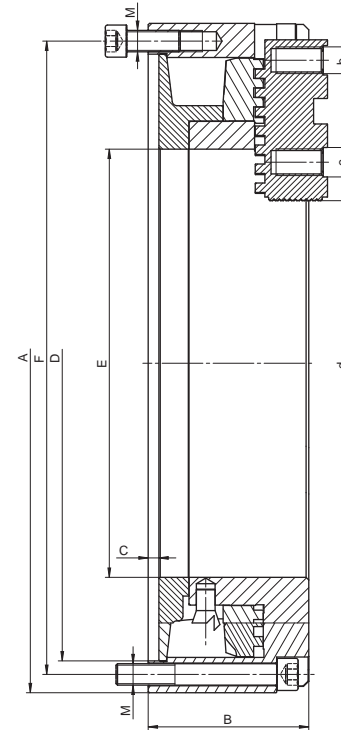
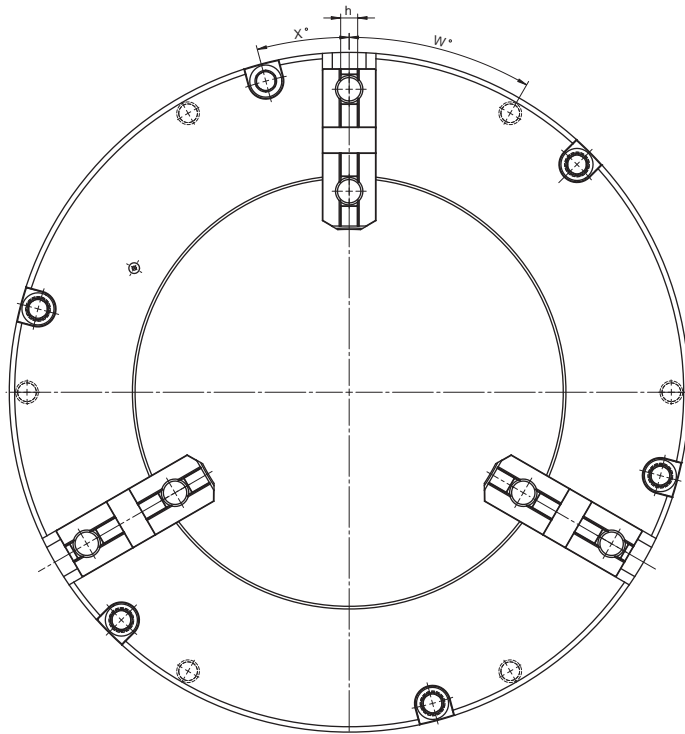
- Los PLATOS BISON OIL COUNTRY con gran paso de barra son apropiados especialmente para el mecanizado de grandes piezas y tubos
- Superficies templadas y rectificadas
- Platos equilibrados
- Elevada fuerza de sujeción
- Elevada precisión de mecanizado
- Puede utilizarse individualmente o en pares montados en los lados opuestos del husillo del torno

- MANDRIS da BISON OIL COUNTRY com grandes buracos são projetados para grampear peças de trabalho longas ou tubos durante a usinagem
- Superfícies de trabalho endurecidas e retificadas
- Placa de rolagem equilibrada
- Alta força de prensão
- Alta precisão
- Mandris podem trabalhar individualmente ou em pares, montados em lados opostos do eixo do torno

A	B	C	D	E	F	F1	J	M	M1	Rango de sujeción [mm]		Rpm máx.	kg
										Intervalo de grampeamento [mm]		Rpm máx.	
315	97	5	260	145	286	286,0	56,9	3xM16	3xM16	40 - 315	2500	47,0	
405	110	5	330	220	362	381,0	67	6xM16	6xM12	138 - 406	1000	73,0	
515	120	5	420	320	458	481,5	79	6xM16	6xM16	264 - 516	800	120,0	
660	140	7	545	406	586	620,0	87	6xM16	6xM16	349 - 630	600	230,0	

¡Para diámetros más grandes, consulte la página 66-79! • Diâmetros maiores disponíveis na página 66-79!





- Los PLATOS BISON OIL COUNTRY con gran paso de barra son apropiados especialmente para el mecanizado de grandes piezas y tubos
- Superficies templadas y rectificadas
- Elevada fuerza de sujeción
- Elevada precisión de mecanizado
- Puede utilizarse individualmente o en pares montados en los lados opuestos del husillo del torno

- MANDRIS da BISON OIL COUNTRY com grandes buracos são projetados para grampear peças de trabalho longas ou tubos durante a usinagem
- Superfícies de trabalho endurecidas e aterradas
- Alta força de prensão
- Alta precisão
- Mandris podem trabalhar individualmente ou em pares, montados em lados opostos do eixo do torno

A	B	C	D	E	F	M	W	X	a	b	c	h	d		kg	
													Rango de sujeción [mm]			Rpm máx.
													Intervalo de grampeamento [mm]			Rpm máx.
400	105	6	362	220	381,0	6xM12	30°	15°	120	M16	19,04	12,7	138 - 256	500	57,7	
508	120	8	462	320	481,5	6xM16	30°	15°	120	M20	19,04	12,7	250 - 380	350	75,8	
660	135	14	580	406	620,0	6xM16	30°	15°	127	M20	19,04	12,7	376 - 497	250	128,9	

¡Para diámetros más grandes, consulte la página 66-79! • Diâmetros maiores disponíveis na página 66-79!

3295



- 1 juego de garras blandas postizas
1 conjuntos de garras de topo macias
- 1 juego de garras base duras
1 conjunto de garras base rígidas
- 1 llave
1 Chave

Tipo	N.º artículo
Tipo A:	Código n.º.
3295-400	353295040500 ●
3295-500	353295050700 ●
3295-660	353295060900 ○

1

2

3

4

5

6

3295

1

2

3

4

5

6



4505



Accesorios estándar
Acessórios padrão



1 juego de garras duras reversibles
1 Conjunto de garras reversíveis integrais



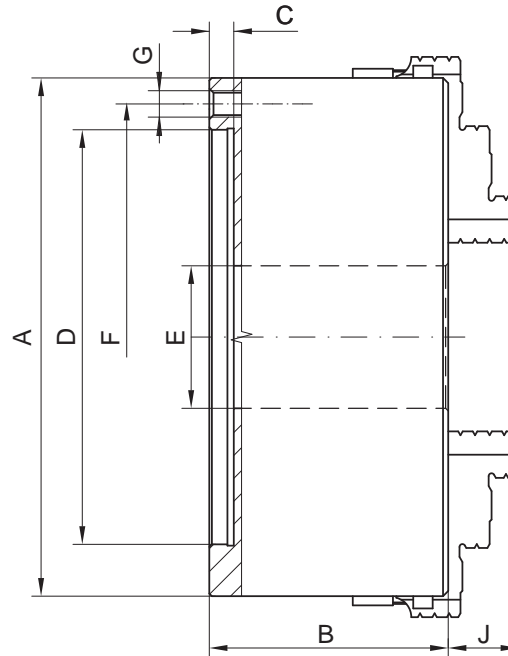
1 llave
1 Chave

Repuestos • Peças sobressalentes 86-131

Datos técnicos • Peças de substituição 132-138

- Garras ajustables individualmente
- Sujeción de garras auto-centrante

N.º artículo	Tipo
Código n.º	Tipo A:
354505020000	4505-200
354505030200	4505-250
354505040400	4505-315
354505050600	4505-400
354505060800	4505-500
354505070000	4505-630



A	B	C	D	E	F	G	J
200	96	5	160	55	176	6xM10	31
250	102	6	200	76	224	6xM12	33
315	117	6	260	103	286	6xM16	41,5
400	123	6	330	136	362	6xM16	59
500	145	8	420	190	458	6xM16	61
630	160	10	545	252	586	6xM16	72

¡Para diámetros más grandes, consulte la página 66-79! • Diâmetros maiores disponíveis na página 66-79!

4705



Accesorios estándar
Acessórios padrão



1 juego de garras duras reversibles
1 Conjunto de garras reversíveis integrais



1 llave
1 Chave

Repuestos • Peças sobressalentes 86-131

Datos técnicos • Peças de substituição 132-138

- Garras individualmente ajustáveis
- Grampeamento de garra autocentrante

Tipo	N.º artículo
Tipo A:	Código n.º
4705-200	354705520800
4705-250	354705530000
4705-315	354705540100
4705-400	354705550300
4705-500	354705560500
4705-630	354705570700

4505

4705



4505



Accesorios estándar
Acessórios padrão



1 juego de garras duras reversibles
1 Conjunto de garras reversíveis integrais

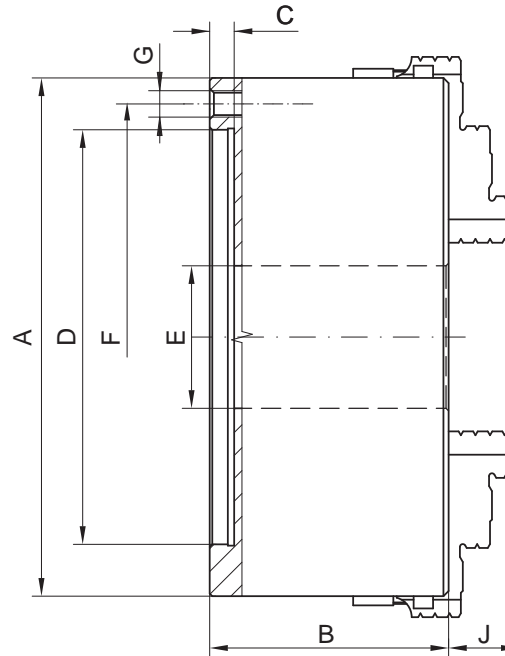


1 llave
1 Chave

Repuestos • Peças sobressalentes 86-131

Datos técnicos • Peças de substituição 132-138

N.º artículo	Tipo
Código n.º	Tipo A:
● 354605020700	4605-200
● 354605030900	4605-250
○ 354605040000	4605-315
○ 354605050200	4605-400
○ 354605060400	4605-500
○ 354605070600	4605-630



- Garras ajustables individualmente
- Sujeción de garras auto-centrante

- Garras individualmente ajustáveis
- Grampeamento de garra auto-centrante

A	B	C	D	E	F	G	J
200	96	5	160	55	176	6xM10	31
250	102	6	200	76	224	6xM12	33
315	117	6	260	103	286	6xM16	41,5
400	123	6	330	136	362	6xM16	59
500	145	8	420	190	458	6xM16	61
630	160	10	545	252	586	6xM16	72

¡Para diámetros más grandes, consulte la página 66-79! • Diâmetros maiores disponíveis na página 66-79!

4705



Accesorios estándar
Acessórios padrão



1 juego de garras duras reversibles
1 Conjunto de garras reversíveis integrais



1 llave
1 Chave

Repuestos • Peças sobressalentes 86-131

Datos técnicos • Peças de substituição 132-138

Tipo	N.º artículo
Tipo A:	Código n.º
4805-200	354805520400 ○
4805-250	354805530600 ○
4805-315	354805540800 ○
4805-400	354805550000 ○
4805-500	354805560100 ○
4805-630	354805570300 ○

1

2

3

4

5

6

4605

4805



1

2

3

4

5

6

3474



Accesorios estándar
Acessórios padrão



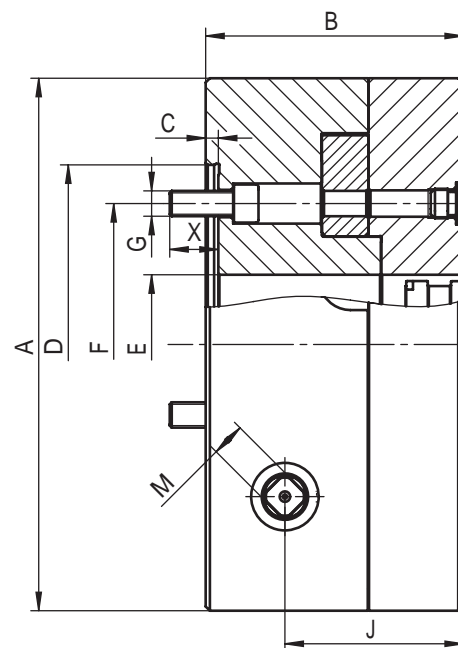
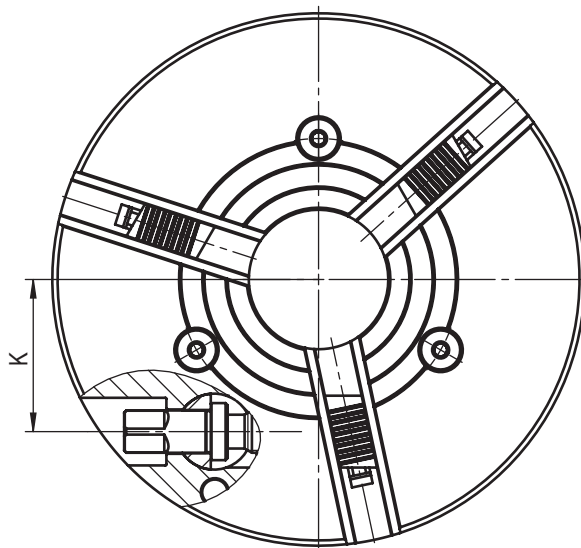
1 Juego de garras duras reversibles
1 Conjunto de garras reversíveis integrais



1 llave
1 Chave

Repuestos • Peças sobressalentes 86-131

Datos técnicos • Peças de substituição 132-138



- Dentado de garras conforme al sistema Reishauer (RHU)
- Con bloqueo de garras
- Guías de garras templadas y rectificadas
- Posibilidad de fijación flexible de la brida desde delante o atrás

- Serração de acordo com Sistema Reishauer (RHU)
- Sistema de bloqueio da garra
- Guias de garra endurecidos e retificadas
- Sistema de montagem flexível: montagem da parte traseira ou dianteira do mandril com uso de uma placa adaptadora

N.º artículo	Tipo
Código n.º	Tipo A:
35347420000	3474-125
353474210100	3474-160
353474220300	3474-200
353474230500	3474-250
353474240700	3474-315
353474250900	3474-400
353474260000	3474-500

A	B	C	D	E	F	G	J	K	M	S	X	kg
130	67	4	90	30	70,6	3xM10	51,5	35,5	9	5,2	13	5,6
165	84	5	115	40	82,6	3xM10	65,0	45,5	11	5,2	14	11,8
205	97	5	140	51	104,8	3xM10	73,5	56,5	14	5,6	17	20,0
252	112	6	170	66	133,4	3xM12	84,5	72,0	16	6,2	18	36,0
315	127	6	220	90	171,4	3xM16	95,5	88,0	18	9,1	23	60,0
400	144	6	300	110	235	6xM20	112,5	110,0	18	12	30	107,0
500	144	6	300	190	235	6xM20	112,5	170,0	18	12	33	163,0

¡Para diámetros más grandes, consulte la página 66-79! • Diâmetros maiores disponíveis na página 66-79!

3475



Accesorios estándar
Acessórios padrão



1 Juego de garras duras postizas reversibles
1 Conjunto de garras de topo rígidas



1 juego de garras base duras
1 conjunto de garras base rígidas



1 llave
1 Chave

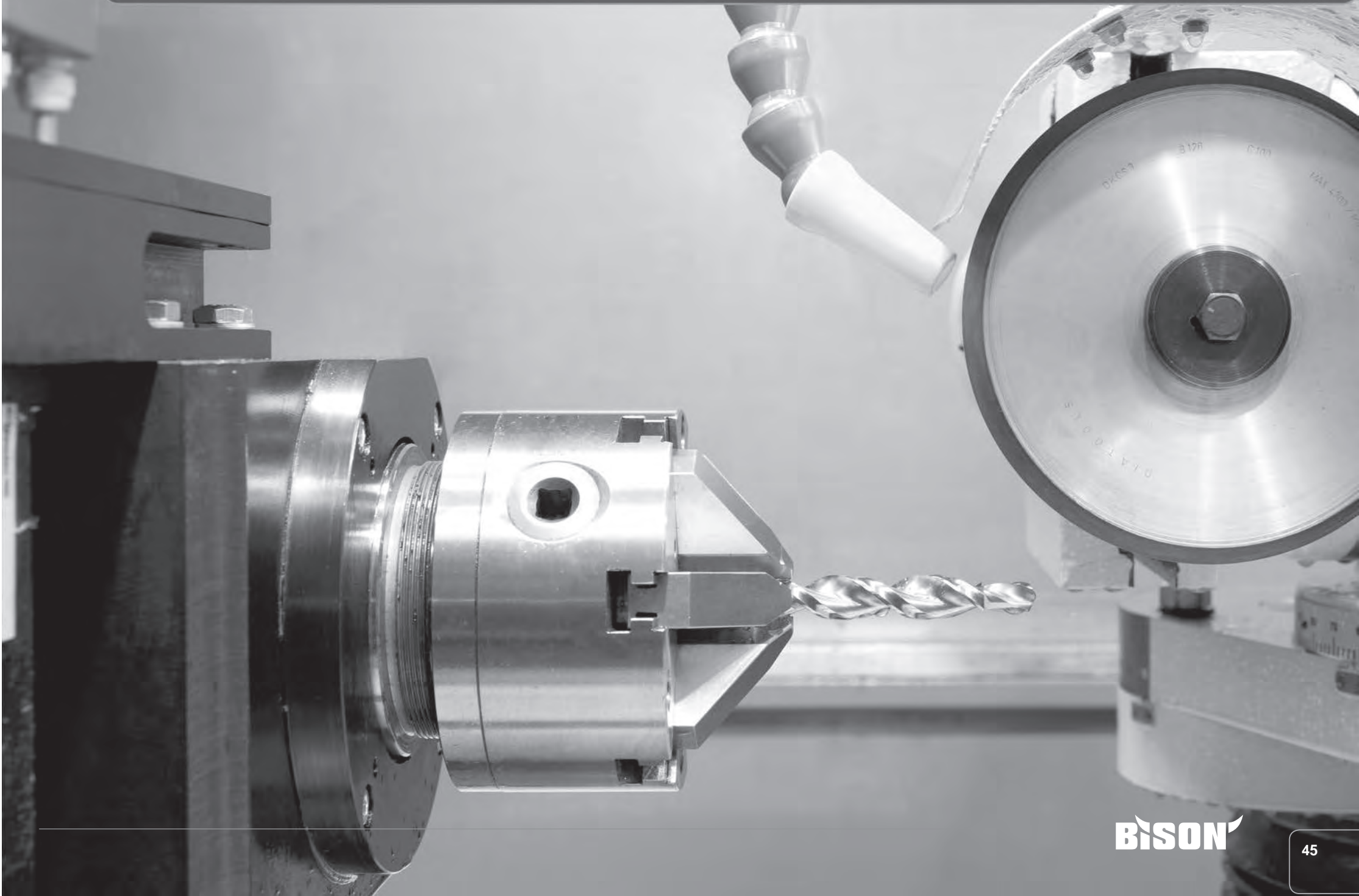
Repuestos • Peças sobressalentes 86-131

Datos técnicos • Peças de substituição 132-138

Tipo	N.º artículo
Tipo A:	Código n.º
3475-125	353475100700
3475-160	353475110900
3475-200	353475120000
3475-250	353475130200
3475-315	353475140400
3475-400	353475150600
3475-500	353475160800



PLATOS ESPECIALES MANDRIS ESPECIAIS



1

2

3

4

5

6



3202



Accesorios estándar
Acessórios padrão



1 juego de garras duras de una pieza y amarre externo-interno
1 conjunto de garras rígidas integral externas-internas



1 juego de garras duras de una pieza y amarre externo
1 conjunto de garras rígidas integral externas

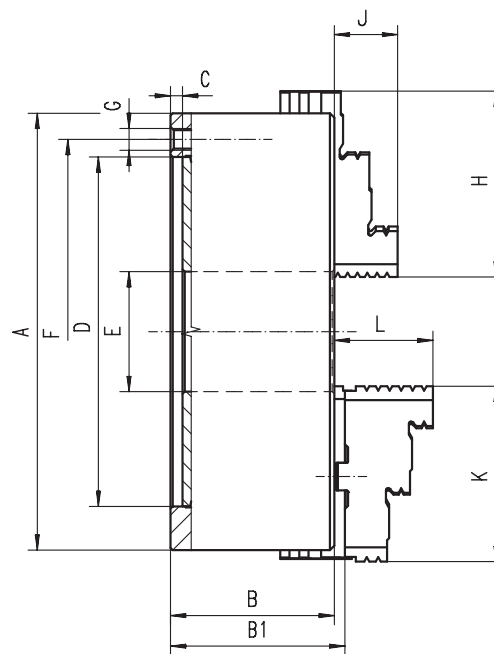


1 llave
1 Chave

Repuestos • Peças sobressalentes 86-131

Datos técnicos • Peças de substituição 132-138

N.º artículo	Tipo
Código n.º	Tipo A:
● 353202010000	3202-160
● 353202020100	3202-200
● 353202030300	3202-250
● 353202040500	3202-315
● 353202050700	3202-400
○ 353202060900	3202-500
● 353202070000	3202-630



- Guía doble de garras
- Superficies pulidas y rectificadas

- Guias de garras dupla
- Superfícies de trabalho retificadas

A	B	B1	C	D H7	E	F	G	J	L	kg
160	74,5	79,3	6,5	125	42	140	6xM10	25,0	43,1	10,0
200	83,0	87,8	6,5	160	55	176	6xM10	29,0	45,0	17,5
250	96,0	99,8	6,0	200	76	224	6xM12	34,0	53,0	29,0
315	111,0	115,1	6,3	260	103	286	6xM16	41,3	57,0	50,0
400	120,0	127,2	6,0	330	136	362	6xM16	56,0	67,0	85,0
500	140,0	150,8	6,0	420	190	458	6xM16	60,0	78,5	145,0
630	155,0	166,3	10,0	545	252	586	6xM16	70,0	87,0	265,0

¡Para diámetros más grandes, consulte la página 66-79! • Diâmetros maiores disponíveis na página 66-79!

3203



Accesorios estándar
Acessórios padrão



1 Juego de garras duras postizas reversibles
1 Conjunto de garras de topo rígidas



1 juego de garras base duras
1 conjunto de garras base rígidas



1 llave
1 Chave

Repuestos • Peças sobressalentes 86-131

Datos técnicos • Peças de substituição 132-138

Tipo	N.º artículo
Tipo A:	Código n.º
3203-160	353203010800 ○
3203-200	353203020000 ○
3203-250	353203030100 ○
3203-315	353203040300 ○
3203-400	353203050500 ●
3203-500	353203060700 ○
3203-630	353203070900 ○



3264



Accesorios estándar
Acessórios padrão



1 juego de garras duras de una pieza y amarre externo-interno
1 conjunto de garras rígidas integral externas-internas



1 juego de garras duras de una pieza y amarre externo
1 conjunto de garras rígidas integral externas

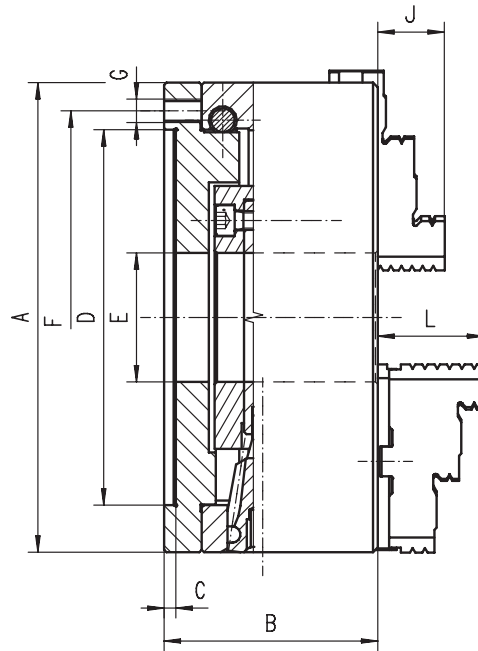


1 llave
1 Chave

Repuestos • Peças sobressalentes 86-131

Datos técnicos • Peças de substituição 132-138

N.º artículo	Tipo
Código n.º	Tipo A:
● 353264000800	3264-100
● 353264010000	3264-125
● 353264020100	3264-160
● 353264030300	3264-200
○ 353264040500	3264-250
○ 353264050700	3264-315



- Superficies pulidas y rectificadas
- Precisión de repetibilidad de sujeción 0,015 mm
- Ajuste fino mediante tornillos de ajuste radial a una precisión de concentricidad radial de casi 0.
- El ajuste fino se lleva a cabo mediante tres husillos de ajuste dispuestos tangencialmente
- Husillos de ajuste templados
- Montaje en la parte trasera (alojamiento cilíndrico)
- Superfícies de trabalho retificadas
- Repetitividade: 0,015 mm
- Ajuste fino de parafusos ajustados radialmente proporciona quase 0 de movimento
- A peça grameada é ajustada para a concentricidade exigida por meio de 3 parafusos de ajuste dispostos de forma tangencial
- Parafusos de ajuste endurecidos
- Montado no eixo de ferramenta da máquina a partir da parte de trás do mandril usando uma placa adaptadora

A	B	C min.	D H7	E min.	F	G	J	L	kg
100	69,0	4	70	20	83	3xM8	17,0	-	3,5
125	70,0	5	95	32	108	3xM8	20,0	40,0	5,6
160	80,5	5	125	42	140	3xM10	32,0	43,0	10,0
200	91,0	5	160	55	176	3xM10	29,0	45,0	17,2
250	103,0	6	200	76	224	3xM12	34,5	52,6	34,5
315	120,0	6	260	103	286	3xM16	41,3	56,9	57,5

¡Para diámetros más grandes, consulte la página 66-79! • Diâmetros maiores disponíveis na página 66-79!

3265



Accesorios estándar
Acessórios padrão



1 Juego de garras duras postizas reversibles
1 Conjunto de garras de topo rígidas



1 juego de garras base duras
1 conjunto de garras base rígidas



1 llave
1 Chave

Repuestos • Peças sobressalentes 86-131

Datos técnicos • Peças de substituição 132-138

Tipo	N.º artículo
Tipo	N.º artículo
-	-
3265-125	353265010800 ○
3265-160	353265020000 ○
3265-200	353265030100 ○
3265-250	353265040300 ○
3265-315	353265050500 ○



1

2

3

4

5

6

3564



Accesorios estándar
Acessórios padrão



1 juego de garras duras de una pieza y amarre externo-interno
1 conjunto de garras rígidas integral externas-internas



1 juego de garras duras de una pieza y amarre externo
1 conjunto de garras rígidas integral externas

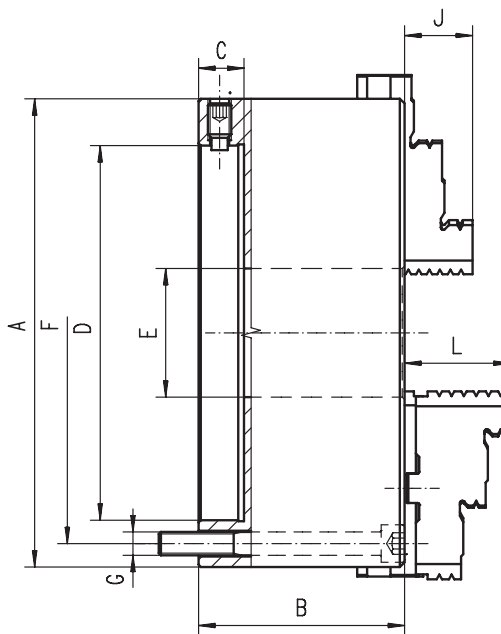


1 llave
1 Chave

Repuestos • Peças sobressalentes 86-131

Datos técnicos • Peças de substituição 132-138

N.º artículo	Tipo
Código n.º	Tipo A:
353564020000	3564-100
353564030200	3564-125
353564040400	3564-160
353564050600	3564-200
353564060800	3564-250
353564070000	3564-315
353564080100	3564-400
353564090300	3564-500
353564100800	3564-630



- Superficies templadas y rectificadas
- Platos equilibrados
- Precisión de repetibilidad de sujeción 0,015 mm
- Ajuste fino mediante tornillos de ajuste radial a una precisión de concentricidad radial de casi 0.
- El ajuste fino se lleva a cabo mediante 4 tornillos de ajuste radial (8 tornillos con diámetro de 400 mm, 500 mm y 630 mm)
- Uso previsto especialmente para máquinas lijadoras y dispositivos divisores
- Montaje en la parte trasera (alojamiento cónico)

- Superficies de trabalho endurecidas e retificadas
- Placa de rolagem equilibrada
- Repetitividade: 0,015 mm
- Ajuste fino de parafusos ajustados radialmente proporciona quase 0 de movimento
- A peça grampeada é ajustada para a concentricidade exigida por meio de 4 (8 para os tamanhos de 400 mm, 500 mm, 630 mm) parafusos de ajuste dispostos radialmente
- Para utilização universal, mas particularmente vantajoso para máquinas de usinagem, colunas de indexação e tornos
- Montado no eixo de ferramenta da máquina a partir da parte de trás do mandril usando uma placa adaptadora

A	B	C	D	E	F	G	J	L	kg
100	68	13	4500	20	83	3xM8	17	-	3,3
125	71,5	15	5500	35	108	3xM8	20	40	5
160	68,6	18	8600	42	140	3xM10	32	43	9,1
200	78	20	11000	60	176	3xM10	29	45	15,5
250	89	20	14500	76	224	3xM12	34	53	26,2
315	96,2	20	18000	103	286	3xM16	43	57	46,5
400	123	22	299,237	136	171,5	6xM16	55	67	90
500	144	30	407,160	190	235	6xM20	60	79	171
630	150	30	407,160	252	330,2	6xM20	70	87	302

¡Para diámetros más grandes, consulte la página 66-79! • Diâmetros maiores disponíveis na página 66-79!

3565



Accesorios estándar
Acessórios padrão



1 Juego de garras duras postizas reversibles
1 Conjunto de garras de topo rígidas



1 juego de garras base duras
1 conjunto de garras base rígidas



1 llave
1 Chave

Repuestos • Peças sobressalentes 86-131

Datos técnicos • Peças de substituição 132-138

Tipo	N.º artículo
Tipo A:	Código n.º
-	-
3565-125	353565030000
3565-160	353565040200
3565-200	353565050400
3565-250	353565060600
3565-315	353565070800
3565-400	353565080000
3565-500	353565090100
3565-630	353565100600

3864



Accesorios estándar
 Acessórios padrão



1 juego de garras duras de una pieza y amarre externo-interno
 1 conjunto de garras rígidas integral externas-internas



1 juego de garras duras de una pieza y amarre externo
 1 conjunto de garras rígidas integral externas

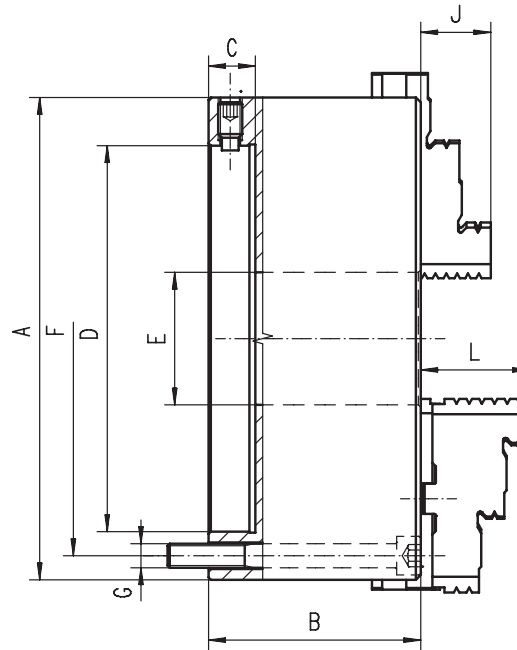


1 llave
 1 Chave

Repuestos • Peças sobressalentes 86-131

Datos técnicos • Peças de substituição 132-138

N.º artículo	Tipo
Código n.º	Tipo A:
353864030100	3864-125
353864040300	3864-160
353864050500	3864-200
353864060700	3864-250
353864070900	3864-315
353864080000	3864-400
353864090200	3864-500
353864100700	3864-630



- Superficies templadas y rectificadas
- Platos equilibrados
- Precisión de repetibilidad de sujeción 0,015 mm
- Ajuste fino mediante tornillos de ajuste radial a una precisión de concentricidad radial de casi 0.
- El ajuste fino se lleva a cabo mediante 4 tornillos de ajuste radial (8 tornillos con diámetro de 400 mm, 500 mm y 630 mm)
- Montaje en la parte trasera (alojamiento cilíndrico)

A	B	C	D	E	F	G	J	L	kg
125	71,5	15	55,000	35	108,0	3xM8	20	40	6,2
160	68,6	18	86,000	42	140,0	3xM10	32	43	10,5
200	78,0	20	110,000	60	176,0	3xM10	29	45	17,5
250	89,0	20	145,000	76	224,0	3xM12	34	53	33,0
315	96,2	20	180,000	103	286,0	3xM16	41	56	56,0
400	123,0	22	299, 237	136	171,5	6xM16	55	67	99,0
500	144,0	30	407,160	190	235,0	6xM20	60	79	180,0
630	150,0	30	407,160	252	330,2	6xM20	70	87	326,0

¡Para diámetros más grandes, consulte la página 66-79! • Diâmetros maiores disponíveis na página 66-79!

3865



Accesorios estándar
 Acessórios padrão



1 Juego de garras duras postizas reversibles
 1 Conjunto de garras de topo rígidas



1 juego de garras base duras
 1 conjunto de garras base rígidas



1 llave
 1 Chave

Repuestos • Peças sobressalentes 86-131

Datos técnicos • Peças de substituição 132-138

Tipo	N.º artículo
Tipo A:	Código n.º
3865-125	353865030000
3865-160	353865040100
3865-200	353865050300
3865-250	353865060500
3865-315	353865070700
3865-400	353865080900
3865-500	353865090000
3865-630	353865100500

- Superficies de trabalho endurecidas e retificadas
- Placa de rolagem equilibrada
- Repetitividade: 0,015 mm
- Ajuste fino de parafusos ajustados radialmente proporciona quase 0 de movimento
- A peça grampeada é ajustada para a concentricidade exigida por meio de 4 (8 para os tamanhos de 400 mm, 500 mm, 630 mm) parafusos de ajuste dispostos radialmente
- Montado no eixo de ferramenta da máquina a partir da parte de trás do mandril usando uma placa adaptadora

1

2

3

4

5

6

3286



Accesorios estándar
 Acessórios padrão



1 juego de garras duras reversibles
 1 Conjunto de garras reversíveis integrais



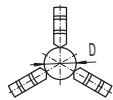
1 llave
 1 Chave

Repuestos • Peças sobressalentes 86-131

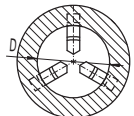
Datos técnicos • Peças de substituição 132-138

Plato 49, 60 mm

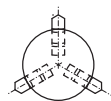
Tamanho do mandril 49, 60mm



D= Ø 0,5 x Ø 32

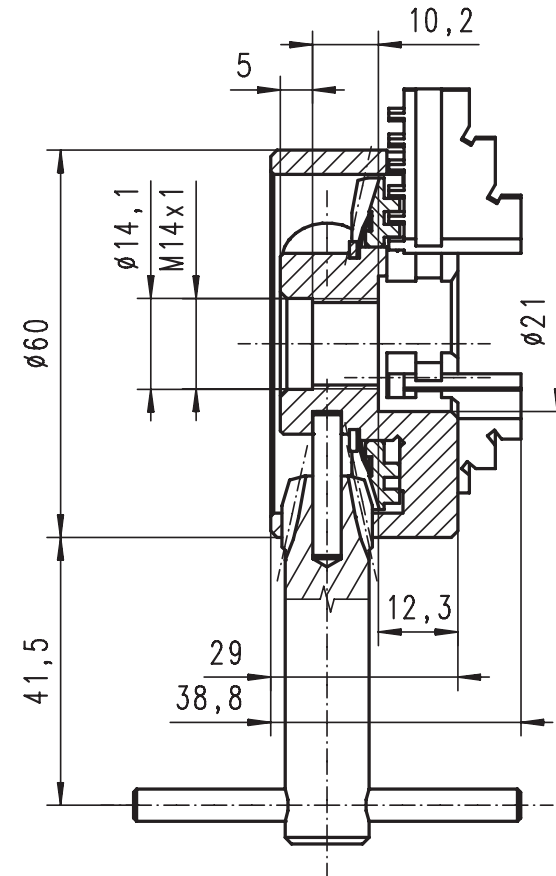
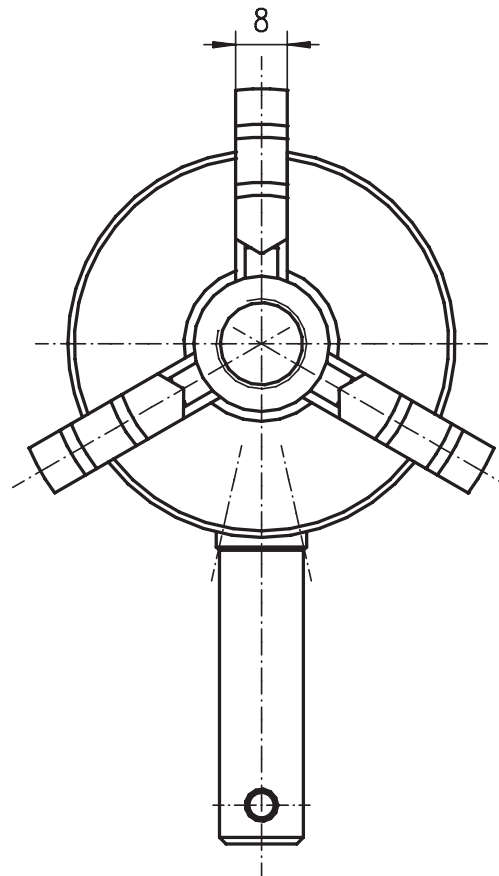


D=Ø 20 x Ø 75



D=Ø 20 x Ø 52

N.º artículo	Tipo
Código n.º	Tipo A:
● 353286010000	3286-60



- Para diámetros de sujeción muy pequeños
- Aplicación en máquinas pequeñas y tornos con husillo roscado
- Apropriado para el mecanizado de madera y de metal

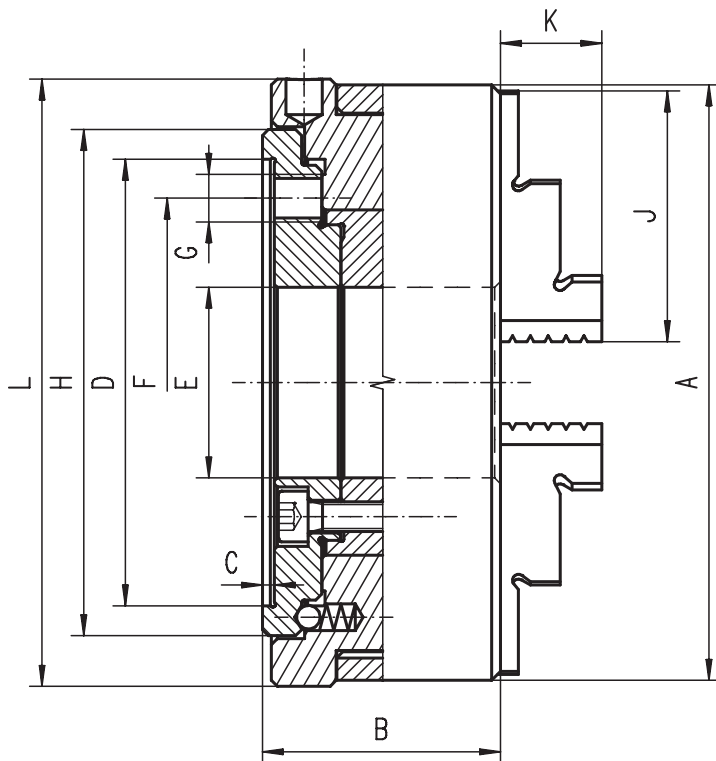
- Diâmetro de giro muito pequeno
- Adequado para tornos com eixo roscado
- Pode ser usado tanto com metal e madeira

Tamaño del plato [mm]	Fijación	Rpm máx.	kg
Tamanho do mandril [mm]	Montagem	Rpm máx.	
60	M14x1	4.000	0,68

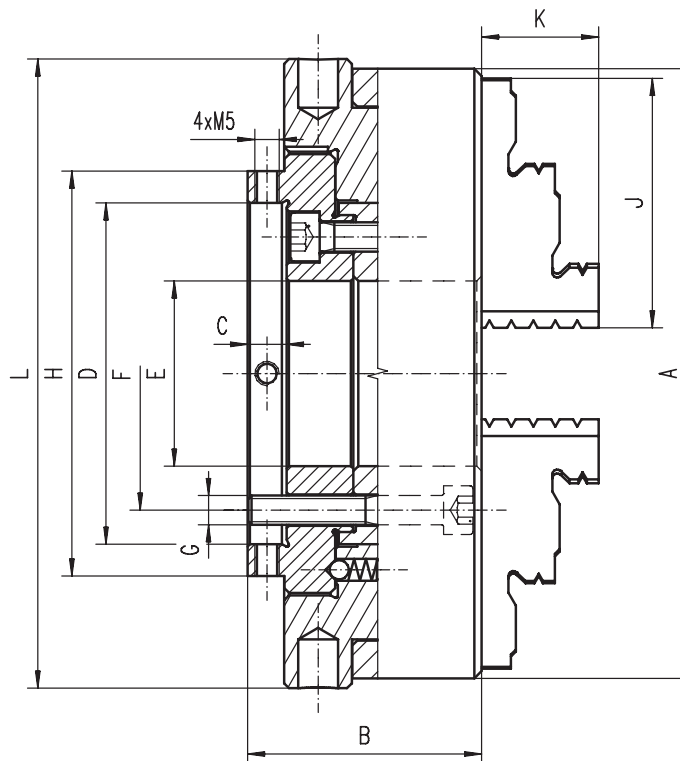
3286

50

Plato 80, 100mm
 Tamanho do mandril 80, 100mm



Plato 125, 160, 200 mm
 Tamanho do mandril 125, 160, 200mm



- Rectificado de brocas y otras herramientas de corte
- En los diámetros 125,160 y 200 mm hay cuatro tornillos de ajuste radial para el ajuste fino

- O mandril com alavanca de rolagem é especialmente feito para moagem de perfurações com torção e outras ferramentas de corte
- Os tamanhos de 125mm,160mm e 200mm tem 4 parafusos de ajuste dispostos radialmente

A	B	C	D	E	F	G	H	J	K	L	Rpm máx.	Longitud de la llave de mando [mm]	kg
											Rpm máx.	Comprimento da alavanca operacional [mm]	
80	35	1,5	48,0	24	39	3xM6	52	33	13	82	100	100	1,1
100	40	2,0	75,0	32	45	3xM6	85	42	17	102	100	125	3,2
125	48	8,0	70,0	38	56	3xM6	83	51	20	129	100	160	4,0
160	52	8,0	78,5	52	65	3xM6	96	70	33	164	100	200	7,3
200	66	13,0	115,0	64	84	3xM8	147	85	30	205	100	200	13,3

3266



Accesorios estándar
 Acessórios padrão

1 juego de garras duras de una pieza y amarre externo-interno
 1 conjunto de garras rígidas integral externas-internas

1 juego de garras duras de una pieza y amarre externo
 1 conjunto de garras rígidas integral externas

1 llave de mando
 1 Alavanca operacional

Repuestos • Peças sobressalentes 86-131

Datos técnicos • Peças de substituição 132-138

Tipo	N.º artículo
Tipo A:	Código n.º.
3266-80	353266010600 ●
3266-100	353266020800 ○
3266-125	353266030000 ●
3266-160	353266040100 ●
3266-200	353266050300 ○

- 1
- 2
- 3
- 4
- 5
- 6

3266

1

2

3

4

5

6

3866



Accesorios estándar
Acessórios padrão



1 juego de garras duras
1 conjunto de garras rígidas integral

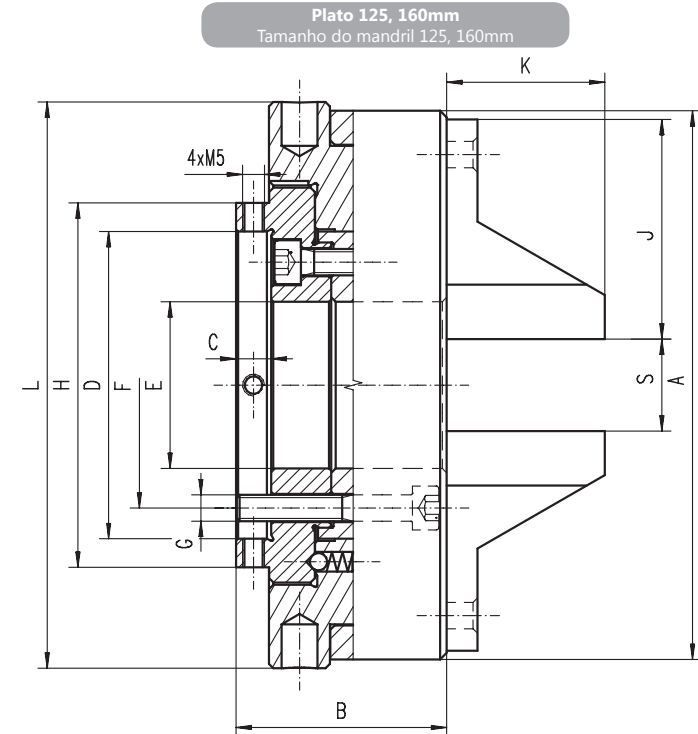
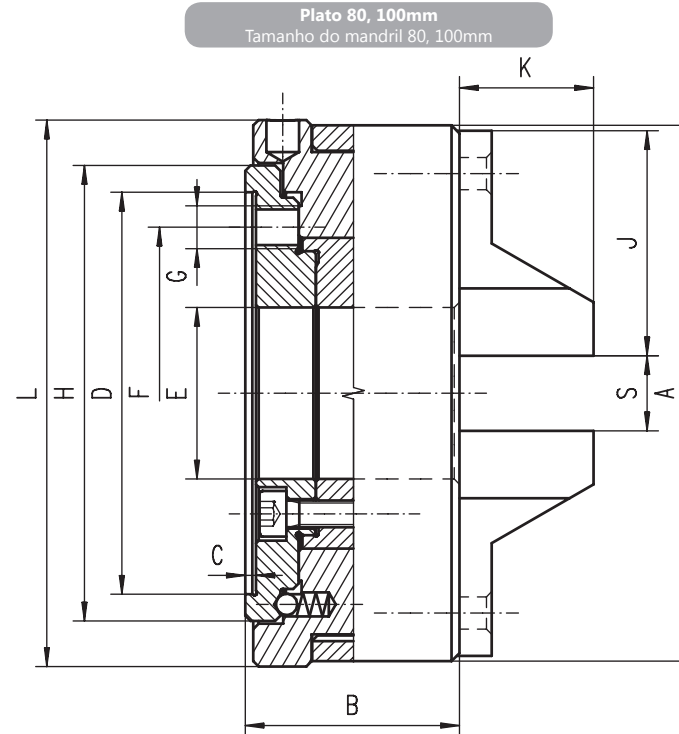


1 llave de mando
1 Alavanca operacional

Repuestos • Peças sobressalentes 86-131

Datos técnicos • Peças de substituição 132-138

N.º artículo	Tipo
Código n.º	Tipo A:
353866020600	3866-80
353866030800	3866-100
353866040000	3866-125
353866050100	3866-160



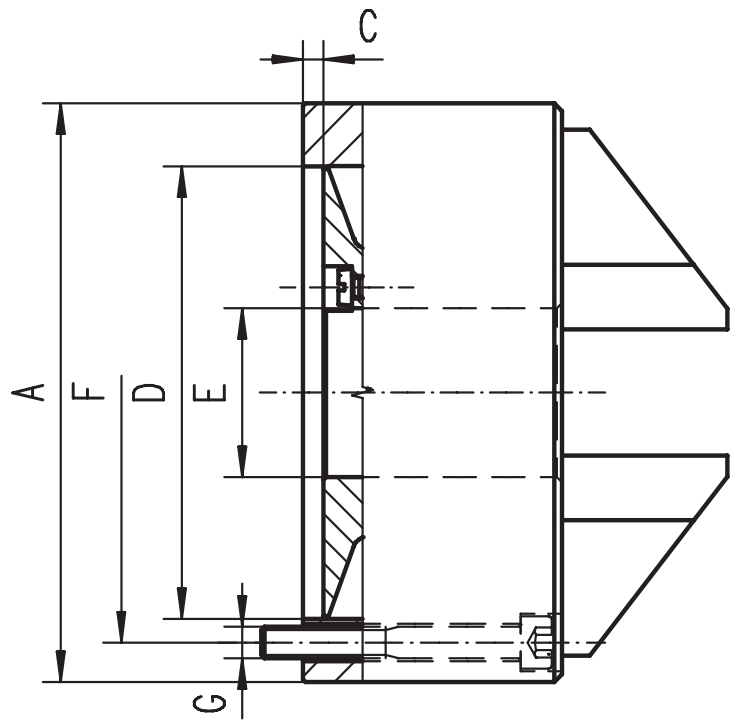
- Rectificado de brocas y otras herramientas de corte
- En los diámetros 125 y 160 mm hay cuatro tornillos de ajuste radial para el ajuste fino

- O mandril com alavanca de rolagem é especialmente feito para moagem de perfurações com torção e outras ferramentas de corte
- Os tamanhos de 125mm,160mm e 200mm tem 4 parafusos de ajuste dispostos radialmente

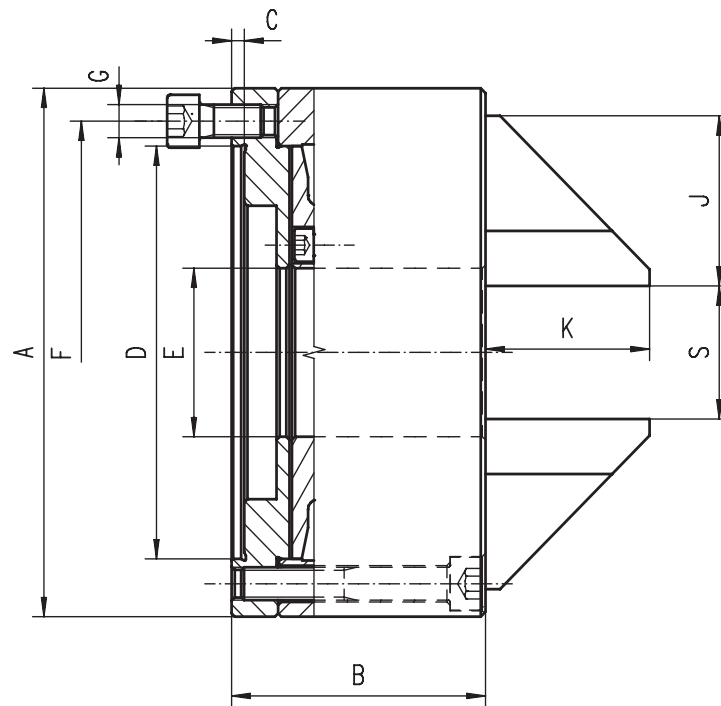
A	B	C	D	E	F	G	H	J	K	L	S	Longitud de la llave de mando [mm] Comprimento da alavanca operacional [mm]	kg
80	35	1,5	48,0	24	39	3xM6	52	35	22	82	1-23	100	2,0
100	40	2,0	75,0	32	62	3xM8	85	42	25	102	1,5-31	125	2,8
125	48	8,0	70,0	38	56	3xM6	83	50	36	129	2-37	160	4,0
160	52	8,0	78,5	52	65	3xM6	96	58	36	164	3-51	200	7,0

3866

Plato 85, 110mm
 Tamanho do mandril 85, 110mm



Plato 160mm
 Tamanho do mandril 160mm



- Plato de accionamiento manual para el rectificado de brocas y otras herramientas de corte
- Alojamiento cilíndrico (fijación desde delante)



- O mandril de rolagem operado por chave é especialmente feito para moagem de perfurações com torção e outras ferramentas de corte
- Traseira simples (montagem frontal)

A	B	C	D	E	F	G	J	K	S	kg
85	44	3,9	62	25,5	70	3xM6	32	37	1-25	1,9

3867



Accesorios estándar
 Acessórios padrão

-  **1 juego de garras duras**
 1 conjunto de garras rígidas integral
-  **1 llave**
 1 Chave

Repuestos • Peças sobressalentes 86-131
Datos técnicos • Peças de substituição 132-138

Tipo	N.º artículo
Tipo A:	Código n.º.
3867-85	353867020400 ●

- 1
- 2
- 3
- 4
- 5
- 6

3867

1

2

3

4

5

6

3975



Accesorios estándar
Acessórios padrão



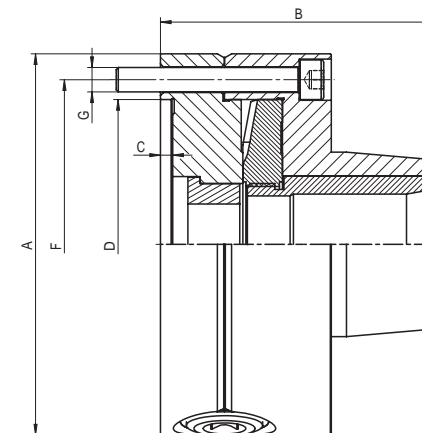
1 llave
1 Chave

Repuestos • Peças sobressalentes 86-131

Datos técnicos • Peças de substituição 132-138

- Plato de accionamiento manual para una sujeción sin distorsiones de las piezas
- El tipo 3975 es apropiado para el uso con las pinzas de sujeción 5C (385E)
- El suministro no incluye pinzas de sujeción

- A rolagem operada por chave fornece o grampeamento uniforme e em distorção das peças de trabalho ao mesmo tempo que permite uma rápida troca de pinça
- Projetado para uso com pinças 5C (385E) e pode ser usado para operações de giro, enfrentamento, buraco, usinagem e moagem
- Pinça 5C não incluída



N.º artículo	Tipo	A	B	C	D	F	G	kg
Código n.º	Tipo A:							
● 353975010000	3975-125-5C	125	92	4	95	108	3xM8	5,2
● 353975040500	3975-140-16C	140	114,5	4	105	120	6xM8	7,4
● 353975050700	3975-160-16C	160	114,5	4	125	140	3xM10	9,3

Pinzas de sujeción disponibles en la página 375 • Pinças disponíveis na página 375

3960



Accesorios estándar
Acessórios padrão



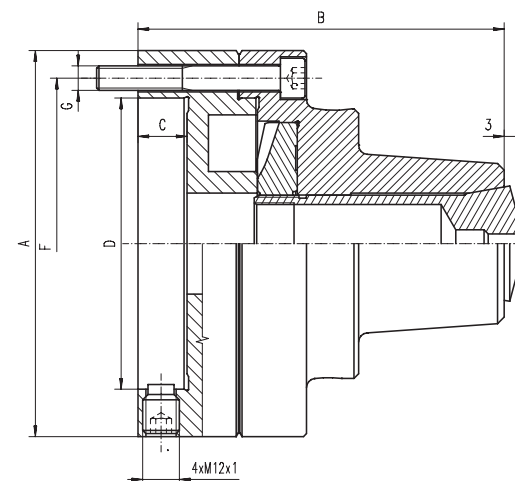
1 llave
1 Chave

Repuestos • Peças sobressalentes 86-131

Datos técnicos • Peças de substituição 132-138

- Plato de accionamiento manual para una sujeción sin distorsiones de las piezas
- El tipo 3960 es apropiado para el uso con las pinzas de sujeción 5C (385E)
- El tipo 3960 dispone de 4 tornillos de ajuste radial para un ajuste fino de la concentricidad
- El suministro no incluye pinzas de sujeción

- A rolagem operada por chave fornece o grampeamento uniforme e em distorção das peças de trabalho ao mesmo tempo que permite uma rápida troca de pinça
- Projetado para uso com pinças 5C (385E) e pode ser usado para operações de giro, enfrentamento, buraco, usinagem e moagem
- Tipo 3960 permite o ajuste fino para a concentricidade exigido por meio de 4 parafusos de ajuste dispostos radialmente
- Pinça 5C não incluída

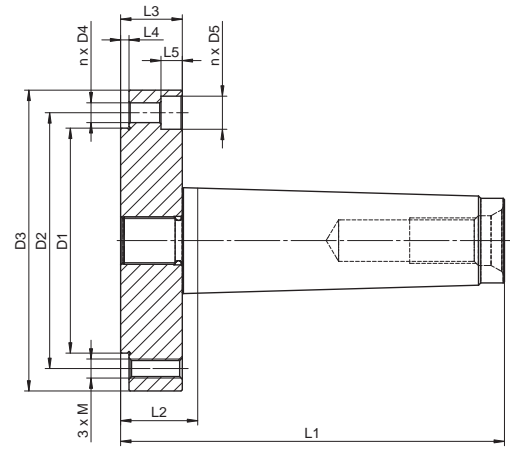


N.º artículo	Tipo	A	B	C	D	F	G	kg
Código n.º	Tipo A:							
● 353960030500	3960-125	126	117	15	55	108	3xM8	5,4

Pinzas de sujeción disponibles en la página 375 • Pinças disponíveis na página 375

Seleccione el plato a juego
Selecione um mandril adequado

- 3 garras**
3 Garras
- Tipo 3574 **Página 28**
- Tipo 3575 **Página 28**
- Tipo 3274 **Página 29**
- Tipo 3275 **Página 29**
- 4 garras**
4 Garras
- Tipo 3774 **Página 38**
- Tipo 3775 **Página 38**
- Tipo 3674 **Página 41**
- Tipo 3675 **Página 41**



- Para sustituir al contrapunto
- El plato a juego no viene incluido en el volumen de suministro
- Pode substituir o centro típico no contraponto da máquina
- Mandril não incluído, selecione um dos tipos correspondentes

9156

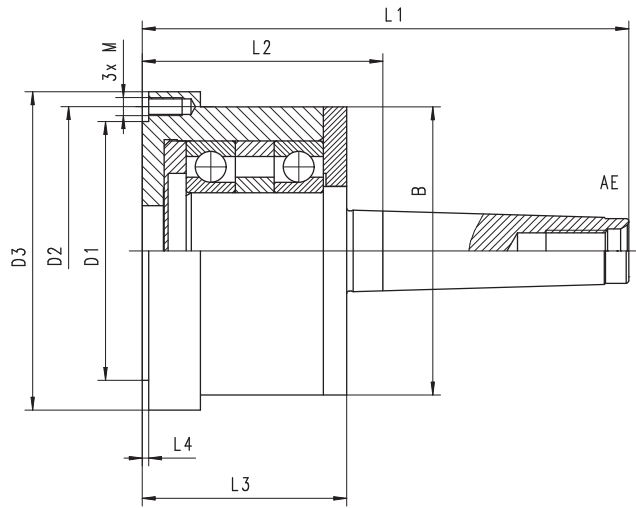
**FUJO
FIXO**

N.º artículo	Tipo	W*	Alojamiento cono Morse Conicidad Morse	D1	D2	D3	D4	D5	L1	L2	L3	L4	L5	M	n	kg
Código n.º	Tipo A:															
359156000300	9156-80-2	80	2	56	67	82	6,4	11	89	25,0	16	2,5	7	M6	3	0,7
359156010500	9156-80-3	80	3	56	67	82	6,4	11	102	21,0	16	2,5	7	M6	3	0,8
359156040000	9156-100-2	100	2	70	83	102	8,4	14	89	25,0	16	2,5	9	M8	3	1,1
359156050200	9156-100-3	100	3	70	83	102	8,4	14	102	21,0	16	2,5	9	M8	3	1,2
359156070600	9156-100-5	100	5	70	83	102	-	-	153	23,0	17	2,5	-	M8	3	2,3
359156090000	9156-125-3	125	3	95	108	127	8,4	14	116	35,0	26	3,5	9	M8	3	2,6
359156100400	9156-125-4	125	4	95	108	127	8,4	14	135	32,5	26	3,5	9	M8	3	2,8
359156110600	9156-125-5	125	5	95	108	127	8,4	14	162	32,5	26	3,5	9	M8	3	3,6
359156120800	9156-160-3	160	3	125	140	162	10,5	17	116	35,0	26	3,5	11	M10	3	4,1
359156130000	9156-160-4	160	4	125	140	162	10,5	17	135	32,5	26	3,5	11	M10	3	4,3
359156140100	9156-160-5	160	5	125	140	162	10,5	17	162	32,5	26	3,5	11	M10	3	5,1
359156004400	9156-200-5	200	5	160	176	200	10,5	18	193	63,5	26	3,5	11	M10	3	8,2
359156160500	9156-200-6	200	6	160	176	200	10,5	18	216	34,0	26	3,5	11	M10	3	9,7
359156170700	9156-250-5	250	5	200	224	250	13,5	20	163	34,5	28	3,5	13	M12	6	10,8
359156180900	9156-250-6	250	6	200	224	250	13,5	20	218	36,0	28	3,5	13	M12	6	13,7

W - Diámetro de plato • Diâmetro do mandril

Seleccione el plato a juego
Selecione um mandril adequado

- 3 garras**
3 Garras
- Tipo 3574 **Página 28**
- Tipo 3575 **Página 28**
- Tipo 3274 **Página 29**
- Tipo 3275 **Página 29**
- 4 garras**
4 Garras
- Tipo 3774 **Página 38**
- Tipo 3775 **Página 38**
- Tipo 3674 **Página 39**
- Tipo 3675 **Página 39**



- Para sustituir al contrapunto
- El plato a juego no viene incluido en el volumen de suministro
- Pode substituir o centro típico no contraponto da máquina
- Mandril não incluído, selecione um dos tipos correspondentes

9157

**ROTATORIO
ROTATORIO**

N.º artículo	Tipo	W*	Alojamiento cono Morse Conicidad Morse	D1	D2	D3	B	L1	L2	L3	L4	M	kg
Código n.º	Tipo A:												
359157111700	9157-80-2	80	2	56	67	78	-	119,0	55,0	50,0	2,5	M6	1,4
359157110400	9157-80-3	80	3	56	67	78	-	136,0	52,5	50,0	2,5	M6	1,5
359157131000	9157-100-3	100	3	70	83	98	-	157,0	76,0	71,0	2,5	M8	3,4
359157130800	9157-100-4	100	4	70	83	98	-	178,0	75,5	71,0	2,5	M8	3,8
359157150100	9157-125-4	125	4	95	108	123	-	182,5	80,0	73,5	3,5	M8	5,8
359157160300	9157-125-5	125	5	95	108	123	-	209,5	80,0	73,5	3,5	M8	3,6
359157191100	9157-160-4	160	4	125	140	160	110	186,0	83,5	77,0	3,5	M10	6,6
359157190900	9157-160-5	160	5	125	140	160	110	213,0	83,5	77,0	3,5	M10	7,5
359157141200	9157-200-5	200	5	160	176	200	130	213,0	83,5	77,0	3,5	M10	10,0
359157142500	9157-200-6	200	6	160	176	200	160	289,0	107,0	98,0	3,5	M10	18,3
359157171800	9157-250-5	250	5	200	224	250	130	213,0	83,5	77,0	4,5	M12	13,7
359157170500	9157-250-6	250	6	200	224	250	160	289,0	107,0	98,0	4,5	M12	22,5

W - Diámetro de plato • Diâmetro do mandril

1

2

3

4

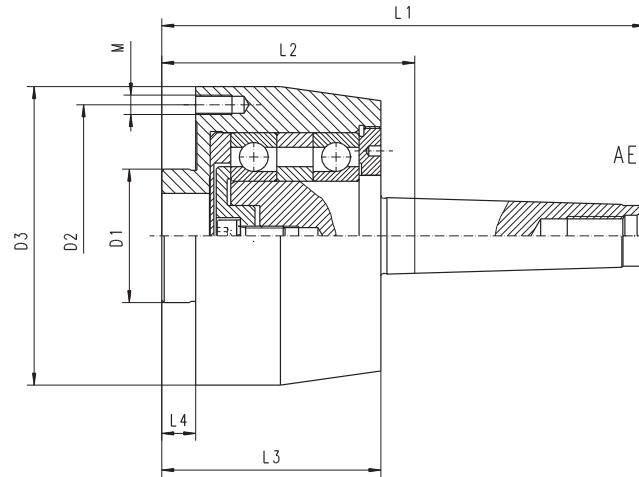
5

6

9167

ROTATORIO CON AJUSTE FINO GIRATÓRIO COM AJUSTE FINO

- Para sustituir al contrapunto
- El plato a juego no viene incluido en el volumen de suministro
- Pode substituir o centro típico no contraponto da máquina
- Mandril não incluído, selecione um dos tipos correspondentes



N.º artículo	Tipo	W*	Alojamiento cono Morse Conicidade Morse	D1	D2	D3	L1	L2	L3	L4	M	kg
Código n.º	Tipo A:											
359167000900	9167-100-3	100	3	45	83	98	165,0	84,0	79,0	12	3xM8	3,4
359167020200	9167-125-4	125	4	55	108	123	199,5	97,0	90,5	14	3xM8	6,3
359167040600	9167-160-5	160	5	86	140	160	230,0	100,5	94,0	16	3xM10	11,2

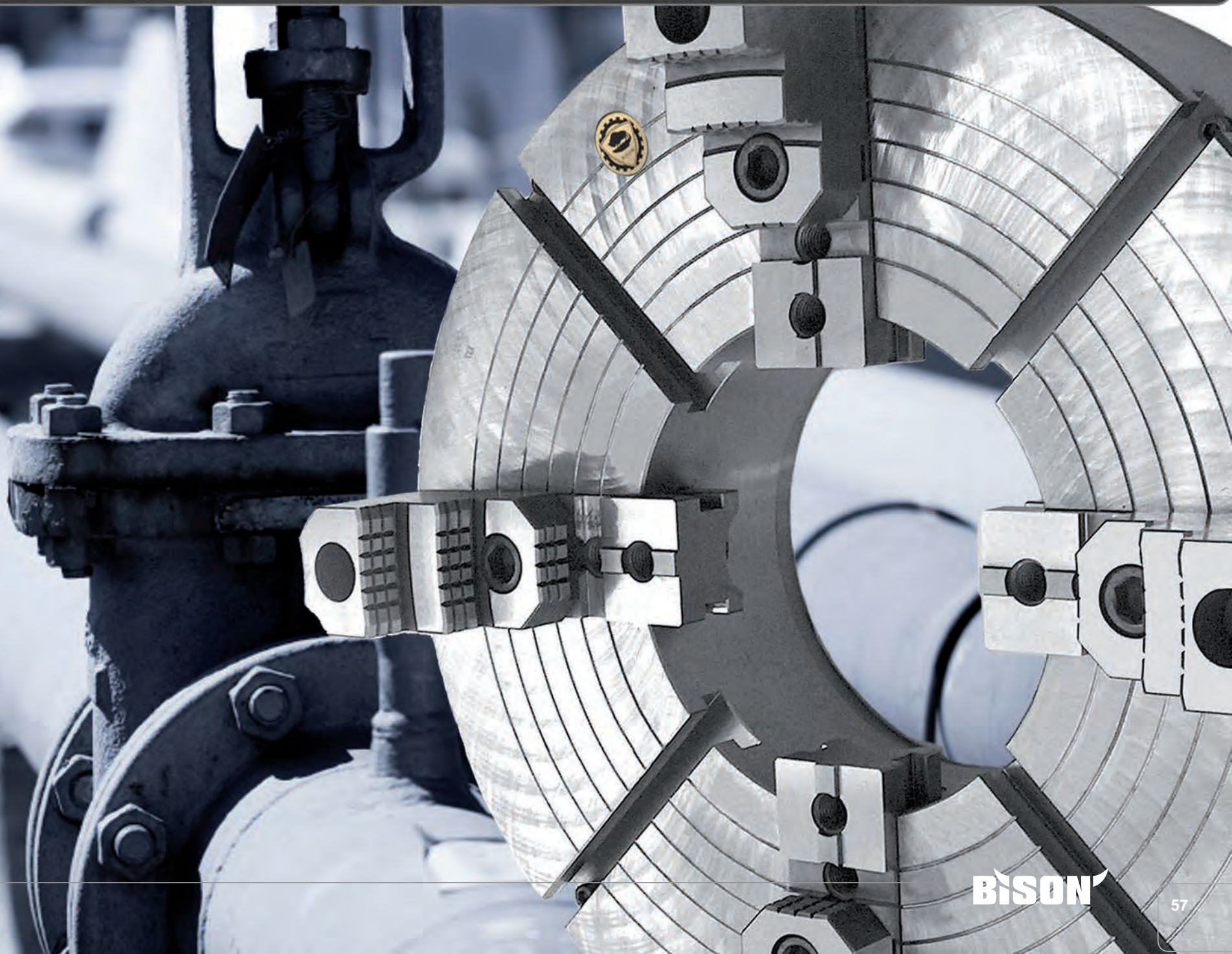
W - Diámetro de plato • Diâmetro do mandril

9167





PLATOS INDEPENDIENTES MANDRIS INDEPENDENTES



1

2

3

4

5

6

4306



Accesorios estándar
Acessórios padrão



1 juego de garras duras reversibles
1 Conjunto de garras reversíveis integrais

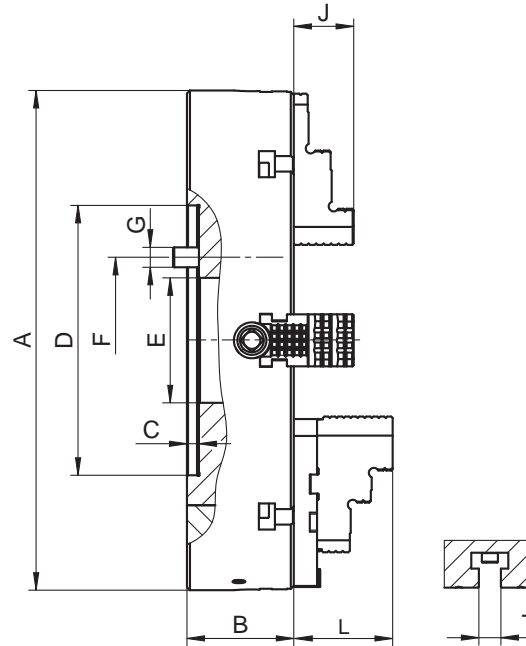


1 llave
1 Chave

Repuestos • Peças sobressalentes 86-131

Datos técnicos • Peças de substituição 132-138

N.º artículo	Tipo
Código n.º	Tipo A:
354306110500	4306-100
354306111800	4306-125
354306112000	4306-160
354306120700	4306-200
354306121000	4306-250
354306130900	4306-315
354306140000	4306-400
354306150200	4306-500
354306160400	4306-630



■ Los platos a partir de ø 250 mm tienen ranuras en T adicionales

■ Mandrís acima de ø250mm têm ranhuras em T adicionais

A	B	C	D H7	E	F	G	J	L	T	kg
100	40,0	2,5	79,38	25	54,00	4xM8	17,0	-	-	2,5
130	43,0	2,5	69,80	26	54,00	4xM8	20,0	-	-	4,8
156	43,0	2,5	82,55	42	69,85	4xM10	20,0	-	-	6,6
200	72,5	5,0	110,00	50	82,60	4xM10	40,3	46,4	-	18,0
250	77,5	7,0	150,00	65	104,80	4xM12	40,3	60,4	14	27,0
315	87,0	7,0	175,00	80	133,40	4xM16	49,8	60,9	18	50,0
400	92,0	10,0	200,00	100	171,40	4xM16	49,8	72,3	18	86,0
500	107,0	12,0	270,00	125	235,00	4xM20	59,8	97,8	22	155,0
630	127,0	12,0	270,00	160	235,00	4xM20	59,8	97,8	22	300,0

¡Para diámetros más grandes, consulte la página 66-79! • Diâmetros maiores disponíveis na página 66-79!

4307



Accesorios estándar
Acessórios padrão



1 Juego de garras duras postizas reversibles
1 Conjunto de garras de topo rígidas



1 juego de garras base duras
1 conjunto de garras base rígidas



1 llave
1 Chave

Repuestos • Peças sobressalentes 86-131

Datos técnicos • Peças de substituição 132-138

Tipo	N.º artículo
Tipo A:	Código n.º
-	-
-	-
-	-
-	-
-	-
-	-
4307-500	354307250100
4307-630	354307260300

4306

4307

4304



Accesorios estándar
Acessórios padrão



1 juego de garras duras reversibles
1 Conjunto de garras reversíveis integrais

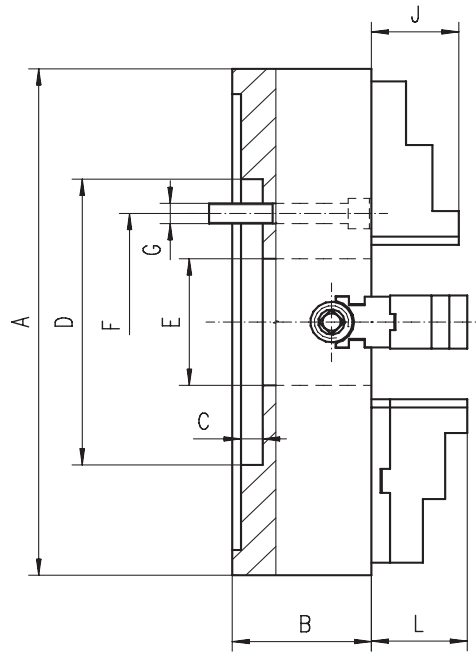


1 llave
1 Chave

Repuestos • Peças sobressalentes 86-131

Datos técnicos • Peças de substituição 132-138

N.º artículo	Tipo
Código n.º	Tipo A:
● 354304050500	4304-200
● 354304060700	4304-250
● 354304070900	4304-315
● 354304080000	4304-400
● 354304090200	4304-500
● 354304100700	4304-630



■ Los platos a partir de ø 250 mm tienen ranuras en T adicionales

■ Mandris acima de ø250mm têm ranhuras em T adicionais

A	B	C	D	E	F	G	J	L	kg
200	80	5	110	50	82,6	4xM10	40,3	46,4	14
250	85	7	150	65	104,8	4xM12	40,3	60,4	25
315	95	7	175	80	133,4	4xM16	49,8	60,9	39
400	105	10	200	100	171,4	4xM16	49,8	72,3	61
500	120	12	270	125	235,0	4xM20	59,8	97,8	105
630	140	12	270	160	235,0	4xM20	59,8	97,8	163

¡Para diámetros más grandes, consulte la página 66-79! • Diâmetros maiores disponíveis na página 66-79!

4305



Accesorios estándar
Acessórios padrão



1 Juego de garras duras postizas reversibles
1 Conjunto de garras de topo rígidas



1 juego de garras base duras
1 conjunto de garras base rígidas



1 llave
1 Chave

Repuestos • Peças sobressalentes 86-131

Datos técnicos • Peças de substituição 132-138

Tipo	N.º artículo
Tipo A:	Código n.º
-	-
-	-
-	-
-	-
4305-500	354305090000 ○
4305-630	354305100500 ○

1

2

3

4

5

6



4314



Accesorios estándar
Acessórios padrão



1 juego de garras duras reversibles
1 Conjunto de garras reversíveis integrais

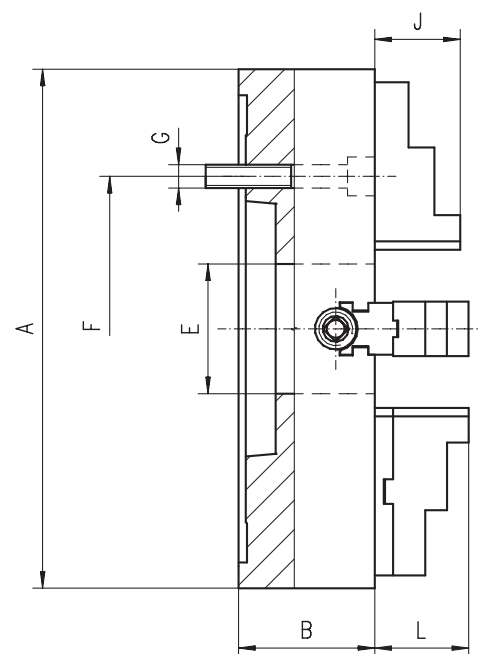


1 llave
1 Chave

Repuestos • Peças sobressalentes 86-131

Datos técnicos • Peças de substituição 132-138

N.º artículo	Tipo
Código n.º	Tipo A:
354314030900	4314-200-5
354314040000	4314-200-6
354314070600	4314-250-6
354314080800	4314-250-8
354314100400	4314-315-6
354314130000	4314-400-8
354314141400	4314-400-11
354314160500	4314-500-8
354314171000	4314-500-11
354314201800	4314-630-11
354314211000	4314-630-15

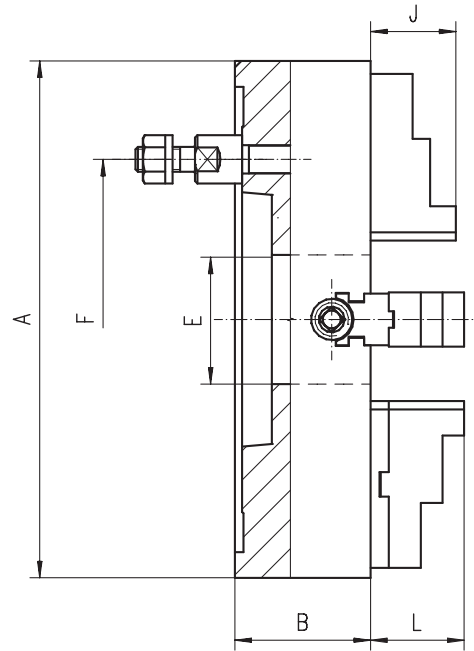


■ Los platos a partir de \varnothing 250 mm tienen ranuras en T adicionales

■ Mandrís acima de \varnothing 250mm têm ranhuras em T adicionais

A	KK 1:4	B	E	F	G	J	L	kg
	ST 1:4							
200	5	80	50	104,8	4xM10	40,3	46,4	17,0
200	6	80	50	133,4	4xM12	40,3	46,4	17,0
250	6	85	65	133,4	4xM12	40,3	60,4	25,5
250	8	85	65	171,4	4xM16	40,3	60,4	25,5
315	6	95	80	133,4	8xM12	49,8	60,9	40,0
400	8	105	100	171,4	4xM16	49,8	72,3	65,0
400	11	105	100	235,0	4xM20	49,8	72,3	65,0
500	8	120	125	171,4	8xM16	59,8	97,8	114,0
500	11	120	125	235,0	8xM20	59,8	97,8	114,0
630	11	140	160	235,0	8xM20	59,8	97,8	165,0
630	15	140	160	330,2	4xM24	59,8	97,8	165,0

¡Para diámetros más grandes, consulte la página 66-79! • Diâmetros maiores disponíveis na página 66-79!



■ Los platos a partir de \varnothing 250 mm tienen ranuras en T adicionales

■ Mandris acima de \varnothing 250mm têm ranhuras em T adicionais

A	KK 1:4	B	E	F	Espárragos	J	L	kg
	ST 1:4				Cavilha roscada			
200	5	80	50,0	104,8	4	40,3	46,4	16,5
200	6	80	50,0	133,4	4	40,3	46,4	16,5
250	5	85	65,0	104,8	4	40,3	60,4	27,5
250	6	85	65,0	133,4	4	40,3	60,4	27,5
250	8	85	65,0	171,4	4	40,3	60,4	27,5
315	6	95	80,0	133,4	4	49,8	60,9	39,5
315	8	95	80,0	171,4	4	49,8	60,9	39,5
315	11	95	80,0	235,0	6	49,8	60,9	39,5
400	6	105	100,0	133,4	4	49,8	72,3	60,0
400	8	105	100,0	171,4	4	49,8	72,3	60,0
400	11	105	100,0	235,0	6	49,8	72,3	60,0
500	8	120	125,0	171,4	4	59,8	97,8	95,5
500	11	120	125,0	235,0	6	59,8	97,8	95,5
630	8	140	125,0	171,4	4	59,8	97,8	165,0
630	11	140	160,0	235,0	6	59,8	97,8	165,0
630	15	140	160,0	330,2	6	59,8	97,8	165,0

¡Para diámetros más grandes, consulte la página 66-79! • Diâmetros maiores disponíveis na página 66-79!

4334



Accesorios estándar
Acessórios padrão



1 juego de garras duras reversibles
1 Conjunto de garras reversíveis integrais



1 llave
1 Chave

Repuestos • Peças sobressalentes 86-131

Datos técnicos • Peças de substituição 132-138

Tipo	N.º artículo
Tipo A:	Código n.º
4334-200-5	354334060900
4334-200-6	354334070000
4335-250-5	354335320200
4334-250-6	354334090400
4334-250-8	354334100900
4334-315-6	354334120200
4334-315-8	354334130400
4334-315-11	354334131700
4334-400-6	354334140600
4334-400-8	354334150800
4334-400-11	354334160000
4334-500-8	354334180300
4334-500-11	354334190500
4334-630-8	354334210100
4334-630-11	354334220300
4335-630-15	354335110900

1

2

3

4

5

6

4334

1

2

3

4

5

6



4344



Accesorios estándar
Acessórios padrão



1 juego de garras duras reversibles
1 Conjunto de garras reversíveis integrais

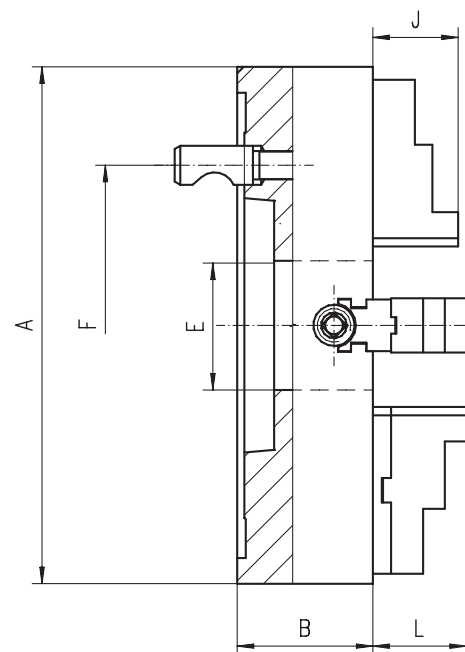


1 llave
1 Chave

Repuestos • Peças sobressalentes 86-131

Datos técnicos • Peças de substituição 132-138

N.º artículo	Tipo
Código n.º	Tipo A:
● 354344070800	4344-200-4
● 354344081200	4344-200-6
● 354344120000	4344-250-6
● 354344122500	4344-250-8
● 354344140300	4344-315-6
● 354344150500	4344-315-8
● 354344170900	4344-400-8
● 354344180000	4344-400-11
○ 354344200700	4344-500-8
● 354344210900	4344-500-11
○ 354344230200	4344-630-8
● 354344240400	4344-630-11

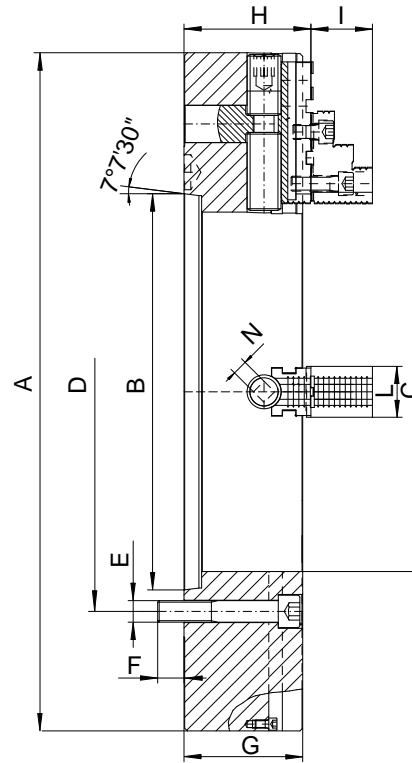
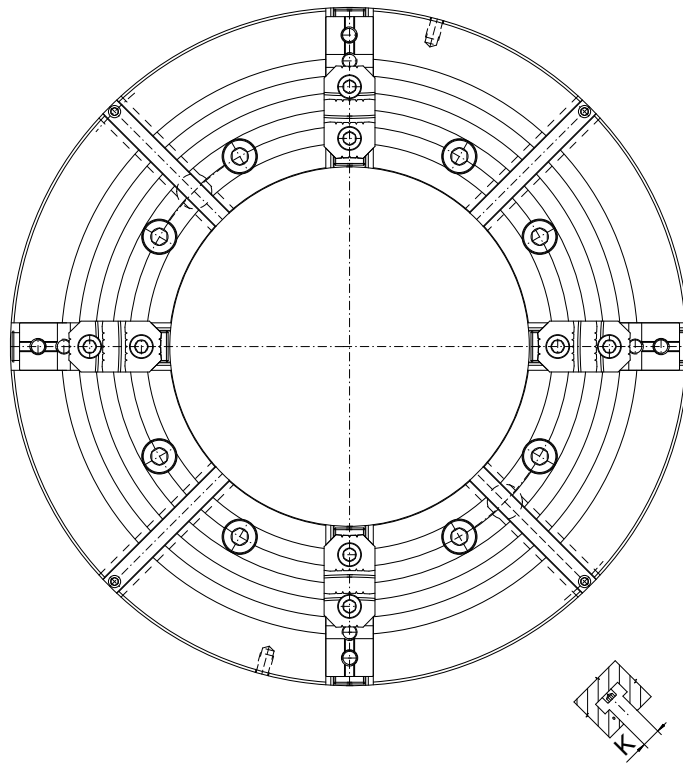


■ Los platos a partir de ø 250 mm tienen ranuras en T adicionales

■ Mandris acima de ø250mm têm ranhuras em T adicionais

A	KK 1:4 ST 1:4	B	E	F	Espárragos		J	L	kg
					Cavilha roscada				
200	4	80	50	82,6	3	40,3	46,4	16,5	
200	6	80	50	133,4	6	40,3	46,4	16,5	
250	6	85	65	133,4	6	40,3	60,4	27,5	
250	8	85	65	171,4	6	40,3	60,4	27,5	
315	6	95	80	133,4	6	49,8	60,9	39,5	
315	8	95	80	171,4	6	49,8	60,9	39,5	
400	8	105	100	171,4	6	49,8	72,3	60,0	
400	11	105	100	235,0	6	49,8	72,3	60,0	
500	8	120	125	171,4	6	59,8	97,8	95,5	
500	11	120	125	235,0	6	59,8	97,8	95,5	
630	8	140	125	171,4	6	59,8	97,8	165,0	
630	11	140	160	235,0	6	59,8	97,8	165,0	

¡Para diámetros más grandes, consulte la página 66-79! • Diâmetros maiores disponíveis na página 66-79!



- Los PLATOS BISON OIL COUNTRY con gran paso de barra en versión HD (Heavy Duty) son apropiados especialmente para el mecanizado pesado de grandes piezas y tubos
- Elevada fuerza de sujeción
- Elevada precisión de mecanizado
- Diseño constructivo sumamente estable
- Puede utilizarse individualmente o en pares montados en los lados opuestos del husillo del torno

- MANDRIS HD da BISON OIL COUNTRY com grandes buracos são projetados para grampear peças de trabalho longas e pesadas ou tubos durante a usinagem de serviço pesado (HD)
- Alta força de prensão
- Alta precisão
- Operações de carga pesada
- Mandrís podem trabalhar individualmente ou em pares, montados em lados opostos do eixo do torno

A	KK 1:4	B	C	D	E	F	G	H	I	K	L	N	Rango de sujeción [mm]	Par de apriete [Nm]	Fuerza de sujeción por garra [daN]	Rpm máx.	kg
	ST 1:4												Intervalo de grampeamento [mm]	Torque na chave [Nm]	Força de prensão por garra [daN]	Rpm máx.	
500	11	196,869	168	235,0	8xM20	25,4	145	154,1	75,7	22	60	19	45-500	350	3.200	1.000	204
500	15	285,775	205	330,2	8xM24	31,4	145	154,1	75,7	22	60	19	45-500	350	3.200	1.000	188
630	15	285,775	270	330,2	8xM24	34,1	155	167,1	90,7	22	75	22	50 - 630	400	3.700	850	310
630	20	412,775	270	463,6	8xM24	38,1	155	167,1	90,7	22	75	22	50 - 630	400	3.700	850	295
630	20	412,775	320	463,6	8xM24	38,1	155	167,1	90,7	22	75	22	100 - 630	400	3.700	850	300

¡Para diámetros más grandes, consulte la página 66-79! • Diâmetros maiores disponíveis na página 66-79!

4317 HD



Accesorios estándar
Acessórios padrão

1 Juego de garras duras postizas reversibles
1 Conjunto de garras de topo rígidas

1 juego de garras base duras
1 conjunto de garras base rígidas

1 llave
1 Chave

Repuestos • Peças sobressalentes 86-131

Datos técnicos • Peças de substituição 132-138

Tipo	N.º artículo
Tipo A:	Código n.º
4317-20"-11-6,5" HD	354317450000 ●
4317-20"-15-8" HD	354317455400 ○
4317-25"-15-10,5" HD	354317555500 ○
4317-25"-20-10,5" HD	354317559600 ●
4317-25"-20-12,5" HD	354317560300 ●

1

2

3

4

5

6



4347 HD



Accesorios estándar
 Acessórios padrão



1 Juego de garras duras postizas reversibles
 1 Conjunto de garras de topo rígidas



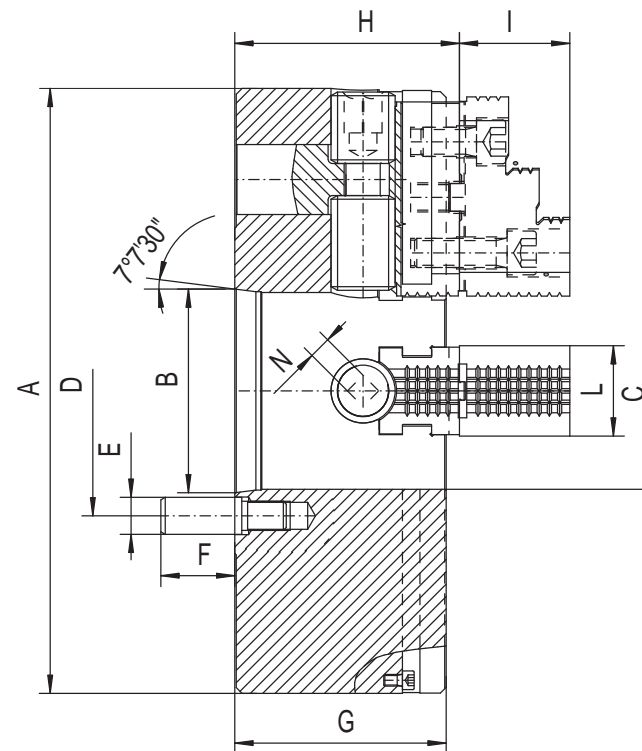
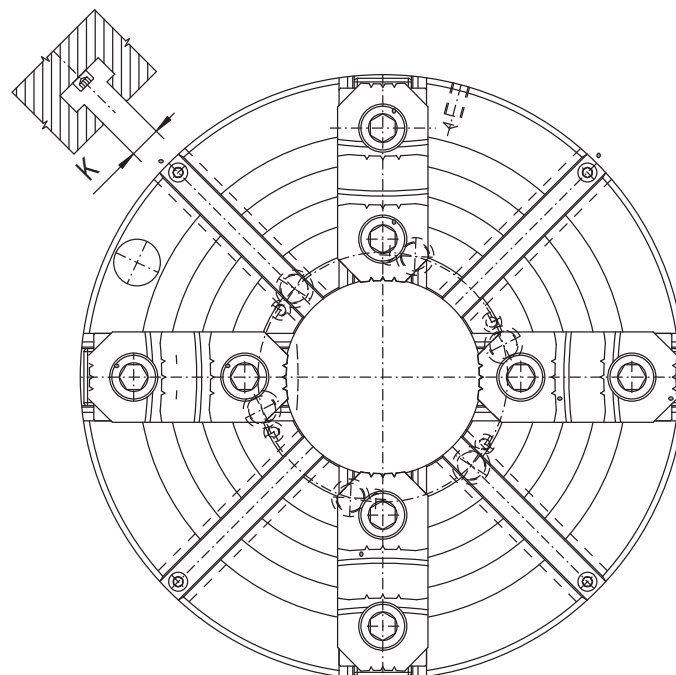
1 juego de garras base duras
 1 conjunto de garras base rígidas



1 llave
 1 Chave

Repuestos • Peças sobressalentes 86-131

Datos técnicos • Peças de substituição 132-138



- Los PLATOS BISON OIL COUNTRY con gran paso de barra en versión HD (Heavy Duty) son apropiados especialmente para el mecanizado pesado de grandes piezas y tubos
- Elevada fuerza de sujeción
- Elevada precisión de mecanizado
- Diseño constructivo sumamente estable
- Puede utilizarse individualmente o en pares montados en los lados opuestos del husillo del torno

- MANDRIS HD da BISON OIL COUNTRY com grandes buracos são projetados para grampear peças de trabalho longas e pesadas ou tubos durante a usinagem de serviço pesado (HD)
- Alta força de prensão
- Alta precisão
- Operações de carga pesada
- Mandrís podem trabalhar individualmente ou em pares, montados em lados opostos do eixo do torno

N.º artículo	Tipo
Código n.º	Tipo A:
354347455600	4347-20"-11-6,5" HD

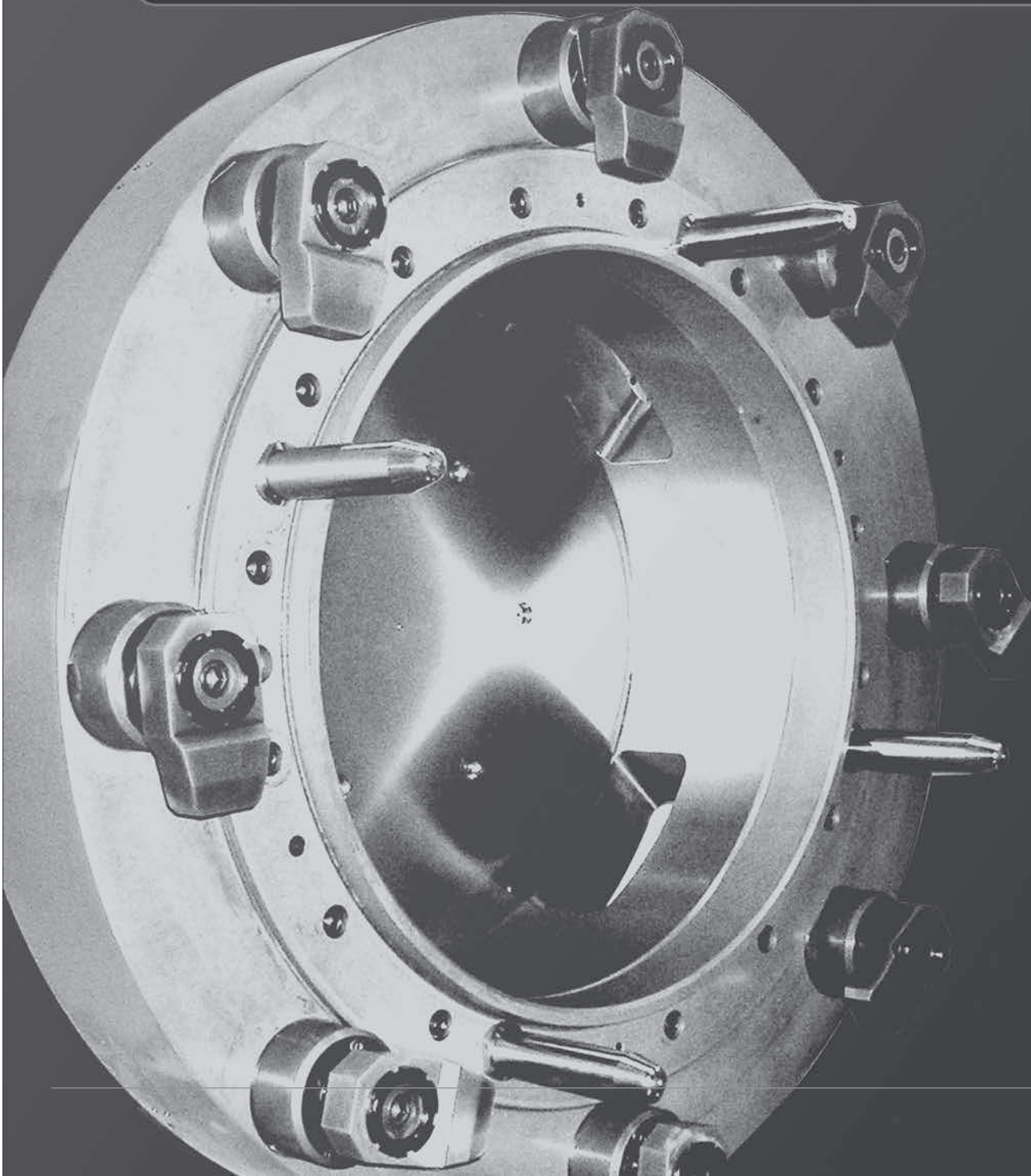
A	KK 1:4	B	C	D	E	F	G	H	I	K	L	N	Rango de sujeción [mm]	Par de apriete [Nm]	Fuerza de sujeción por garra [daN]	Rpm máx.	kg
	ST 1:4												Intervalo de grampeamento [mm]	Torque na chave [Nm]	Força de prensão por garra [daN]	Rpm máx.	
500	11	196,869	168	235,0	30,2	60,6	145	154,1	75,7	22	60	19	45 - 500	350	3.200	1.000	205

¡Para diámetros más grandes, consulte la página 66-79! • Diâmetros maiores disponíveis na página 66-79!

4347 HD



CONFIGURADOR DE PRODUCTO CONFIGURADOR DE PRODUTO



¿Necesita un plato o un plato independiente con un tamaño especial? ¡Sin problema! A partir de ahora puede utilizar nuestro configurador de producto para enviarnos rápidamente su petición.

En la página siguiente figura un formulario que puede utilizar como plantilla o que también puede descargarse de nuestra página web.

También puede escanear el código QR que figura en la parte inferior de la página.

Envíe el formulario completo con su número de teléfono para posibles consultas bien mediante fax o bien mediante correo electrónico a la sucursal que le corresponda. ¡Recibirá una oferta en breve!

Você precisa de um mandril ou uma placa de face de diâmetro grande?

Não há problema - Agora você pode usar nosso novo produto configurador para nos enviar uma solicitação de forma fácil e rápida.

Na página seguinte você encontrará nosso formulário, que você pode usar como um modelo ou ler o QR-Code na página abaixo e localizar o formulário na nossa homepage para download.

Envie o formulário preenchido com seu número de telefone em caso de consultas por fax ou e-mail para sua filial local. Você receberá nossa oferta assim que possível!

1

1 Tipo de producto
TIPO DE PRODUTO

- PLATO AUTOCENTRANTE
MANDRIL DE ROLAGEM DE
CENTRALIZAÇÃO AUTOMÁTICA
- PLATOS INDEPENDIENTES
MANDRIL INDEPENDENTE
- PLATOS COMBINADOS TIPO WESCOTT
MANDRIL COMBINADO
- PLACAS DE FIJACIÓN
PLACA DE FACE

2

3

4

5

6

4 Ø DEL PASO DE BARRA DESEADO
Ø DESEJADO DO ORIFÍCIO

INDIQUE AQUÍ EL Ø DEL TALADRO DE PASO
DESEADO:
ESPECIFIQUE O Ø DO SEU ORIFÍCIO: MM

7 TIPO DE GARRAS
TIPO DE GARRAS

- GARRAS DURAS DE UNA PIEZA
GARRAS RÍGIDAS INTEGRAL
- GARRAS DURAS DE DOS PIEZAS
GARRAS RÍGIDAS DE 2 PEÇAS
- GARRAS BLANDAS MONOBLOCK
GARRAS MACIAS INTEGRAL
- GARRAS BLANDAS DE DOS PIEZAS
GARRAS MACIAS DE 2 PEÇAS

10 VERSIÓN DE USO PESADO
CARGA PESADA

- SÍ
SIM
- NÃO
NÃO

2 ALOJAMIENTO DE HUSILLO
MONTAGEM

- ALOJAMIENTO CENTRADOR CILÍNDRICO
MONTAGEM CILÍNDRICA
- DIN 55027 (TIPO C)
- DIN 55026 (TIPO A)
- DIN 55029 (TIPO D)

5 CONO
CONICIDADE

- 8 11 15 20 28

8 MATERIAL DEL CUERPO
MATERIAL DO CORPO

- ACERO
AÇO
- HIERRO FUNDIDO
FERRO FUNDIDO

11 PROTECCIÓN DE LA GUÍA DE GARRA
PROTEÇÃO DO GUIA DA GARRA

- SÍ
SIM
- NÃO
NÃO

3 TAMAÑO
TAMANHO

INDIQUE AQUÍ EL TAMAÑO
DESEADO:
ESPECIFIQUE SEU TAMANHO: MM

6 NÚMERO DE GARRAS
NÚMERO DE GARRAS

- 2 3 4 6 8 12

9 ELEVADA PRECISIÓN DE CONCENTRICIDAD
MAIOR PRECISÃO

- SÍ
SIM
- NÃO
NÃO

12 MONTAJE FRONTAL
MONTAGEM DIANTEIRA

- SÍ
SIM
- NÃO
NÃO



Para la versión impresa
del formulario de
solicitud y cualquier otra
información, consulte
www.bison-bial.com

Para versão imprimível deste
formulário e para obter
mais informações visite
www.bison-bial.com

POR FAX A:

BASTA ENVIAR POR FAX PARA:

+49 211 69505933

+44 1733 394 675

+48 85 743 24 26

+39 0542 067523

DATOS DE CONTACTO
DETALHES DE CONTATO

NOMBRE DE LA EMPRESA:
NOME DA EMPRESA:

PERSONA DE CONTACTO:
PESSOA DE CONTACTO:.....

DIRECCIÓN:
ENDEREÇO:

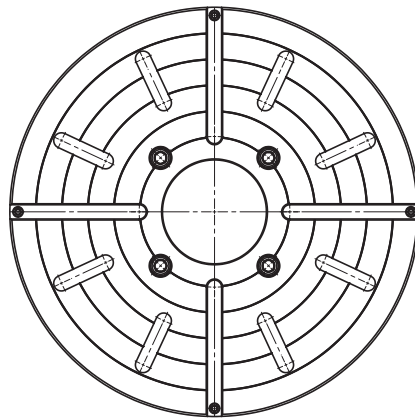
NÚMERO DE TELÉFONO:
TELEFONE:

E-MAIL:

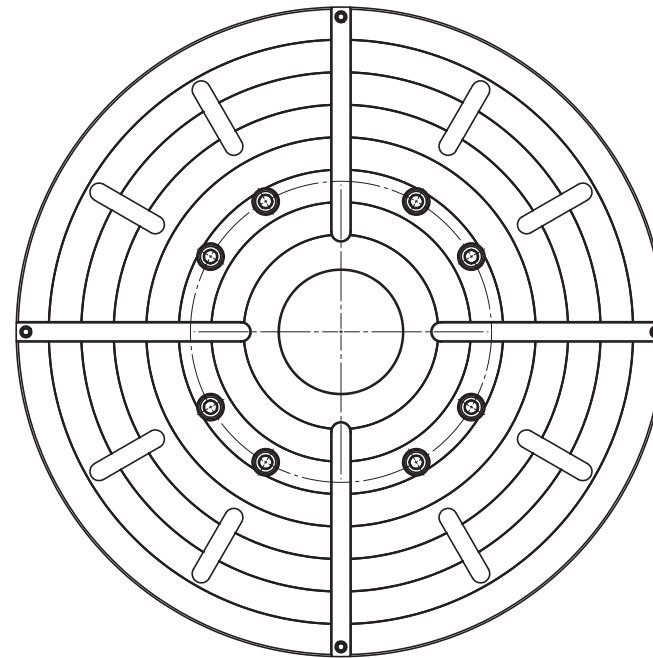
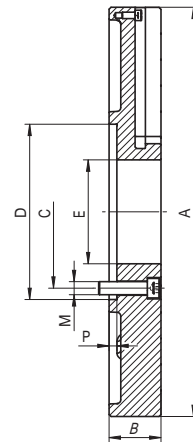
400 - 1000 mm

1250 - 1500 mm

4200



Tuerca corredera con ranura en T •
Ranhura em T



- Con ranuras en T adicionales a partir de \varnothing 1000 mm
- Disponible con fijaciones de husillo A, C y D
- Aplicable para torneear, taladrar, pulir y fresar piezas asimétricas

- Ranhuras em T adicionais em \varnothing de até 1000mm
- Disponível com tipo de montagem A, C & D
- Usado no torneamento, furos, mandrilagem irregular e moagem de peças com forma

N.º artículo Código n.º	Tipo Tipo A:	Ø A	B	C	D	E	M	P	T H12	Cono corto Conicidade curta			
										6	8	11	15
354200040400	4200-400	400	78	171,4	200	100	4xM16	10	18	6	8	11	15
354200050600	4200-500	500	78	235,0	270	125	4xM20	12	22	6	8	11	15
354200060800	4200-630	630	80	235,0	270	160	4xM20	12	22	11			15
354200080100	4200-800	800	85	330,2	380	200	8xM24	12	22	11			15
354200100800	4200-1000	1000	90	463,6	520	190	8xM24	12	28	11		15	20
354200200900	4200-1250	1250	90	463,6	520	190	8xM24	12	28	11		15	20
354200400000	4200-1400	1400	95	463,6	520	190	8xM24	12	28	11	15	20	28
354200160900	4200-1600	1600	110	647,6	720	280	8xM30	12	28	15	20		28
354200180200	4200-1800	1800	120	647,6	720	280	8xM30	12	28	15	20		28
354200205200	4200-2000	2000	140	647,6	720	280	8xM30	12	28	15	20		28

Cajas de garras disponibles en páginas 286-289 • Garras de caixa na página 286-289

1

2

3

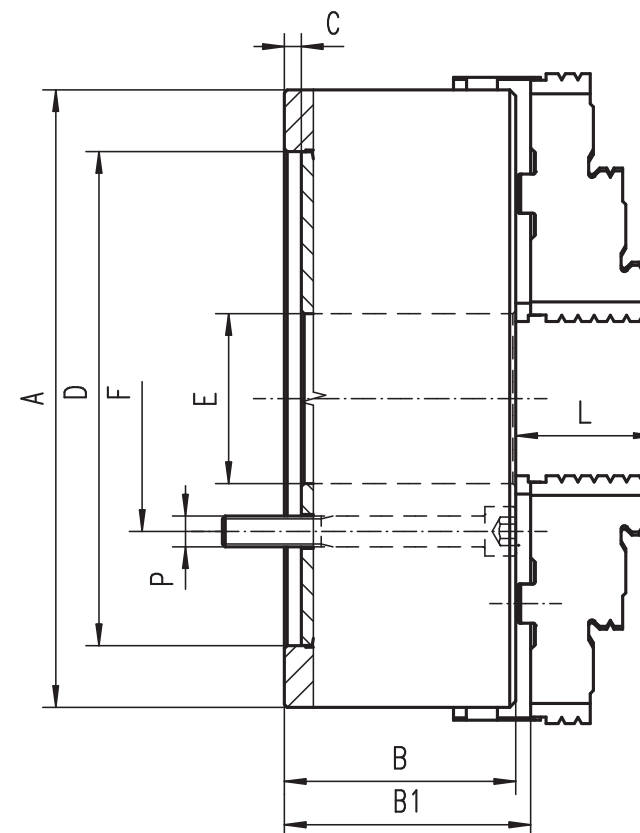
4

5

6



3505



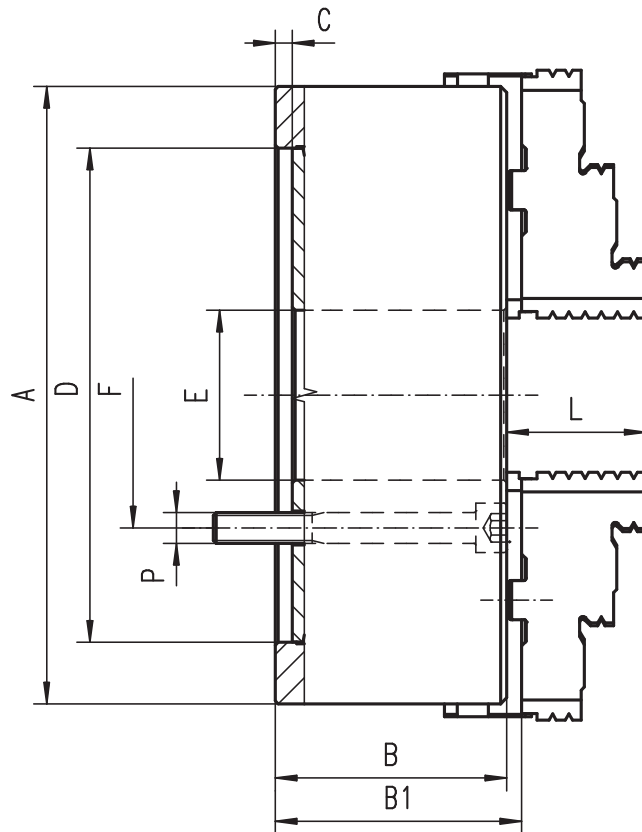
- Superficies templadas y rectificadas
- Platos equilibrados
- Los platos tienen ranuras en T adicionales

- Superfícies de trabalho endurecidas e retificadas
- Placa de rolagem equilibrada
- Mandris têm ranhuras em T adicionais

N.º artículo Código n.º	Tipo Tipo A:	Ø A	B	B1	C	D H7	E	F	p	L	kg	KK 1:4		
												ST 1:4		
353505130800	3505-800	800	140	151,3	12	380	281,4	330,2	6xM24	87	515	8	11	15
353505150100	3505-1000	1000	171	179,8	12	520	408	463,6	6xM24	99,5	730	11	15	20
353505210500	3505-1250	1250	175	183,8	12	720	578	647,6	6xM30	99,5	1250	15	20	28
353505220700	3505-1400	1400	190	198,8	12	720	578	647,6	6xM30	99,5	1600	15	20	28
353505240000	3505-1600	1600	190	198,3	12	720	578	647,6	6xM30	102	2000	20	20	28
353505250200	3505-1800	1800	200	208,3	12	720	578	647,6	6xM30	102	3000	20	20	28
353505260400	3505-2000	2000	210	218,3	12	720	578	647,6	6xM30	102	4000	20	20	28

3505

3205



- Superfícies pulidas y rectificadas
- Los platos a partir de \varnothing 1000 mm tienen ranuras en T adicionales
- Superfícies de trabalho rectificadas
- Mandris acima de \varnothing 1000mm têm ranhuras em T adicionais

N.º artículo Código n.º	Tipo Tipo A:	Ø A	B	B1	C	D H7	E	F	P	L	kg	KK 1:4		
												ST 1:4		
● 353205112000	3205-800	800	140	151,3	12	380	281,4	330,2	6xM24	87,0	385	8	11	15
● 353205120700	3205-1000	1000	171	179,8	12	520	408,0	463,6	6xM24	99,5	690	11	15	20
○ 353205170600	3205-1250	1250	175	183,8	12	720	578,0	647,6	6xM30	99,5	1250	15	20	28
● 353205190000	3205-1400	1400	190	198,9	12	720	578,0	647,6	6xM30	99,5	1600	15	20	28
● 353205181000	3205-1600	1600	190	199,8	12	720	578,0	647,6	6xM30	102,0	2000	20	20	28
● 353205210600	3205-1800	1800	200	209,8	12	720	578,0	647,6	6xM30	102,0	3000	20	20	28
● 353205220800	3205-2000	2000	210	219,8	12	720	578,0	647,6	6xM30	102,0	4000	20	20	28

1

2

3

4

5

6

3205

1

2

3

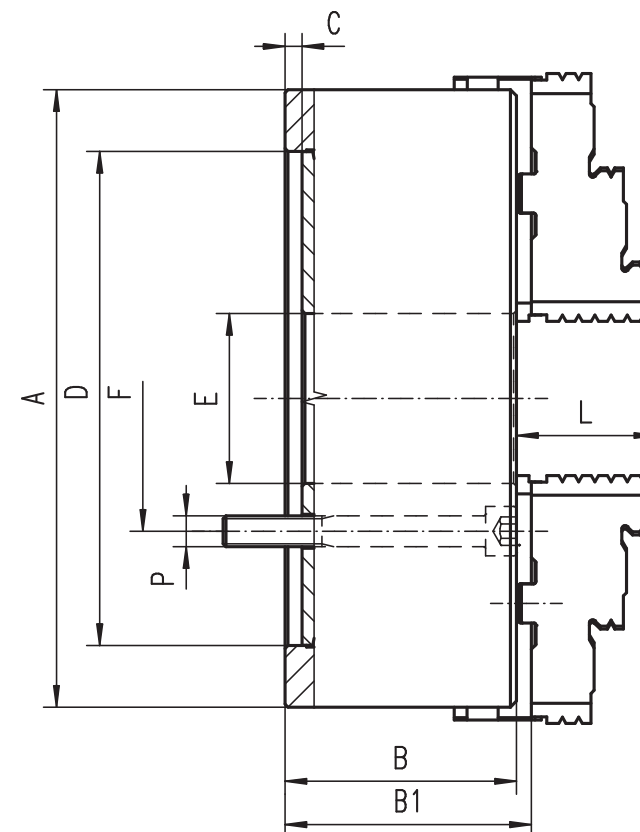
4

5

6



3705



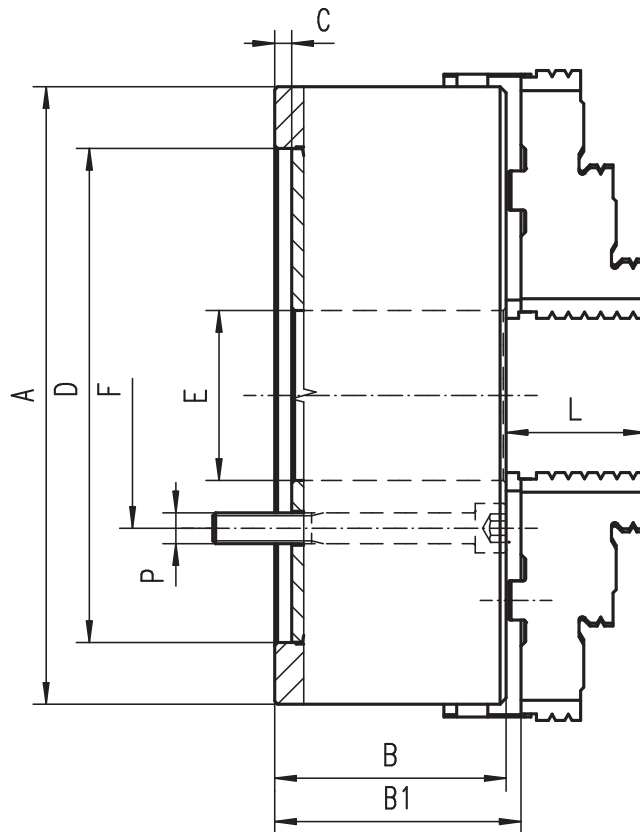
- Superficies templadas y rectificadas
- Platos equilibrados
- Los platos tienen ranuras en T adicionales

- Superfícies de trabalho endurecidas e retificadas
- Placa de rolagem equilibrada
- Mandris têm ranhuras em T adicionais

N.º artículo Código n.º	Tipo Tipo A:	Ø A	B	B1	C	D H7	E	F	p	L	kg	KK 1:4		
												ST 1:4		
● 353705180000	3705-800	800	140	151,3	12	380	281,4	330,2	8xM24	87,0	515	8	11	15
● 353705190100	3705-1000	1000	171	179,8	12	520	408,0	463,6	8xM24	99,5	730	11	15	20
● 353705110700	3705-1250	1250	175	183,8	12	720	578,0	647,6	8xM30	99,5	1250	15	20	28
● 353705120900	3705-1400	1400	190	198,8	12	720	578,0	647,6	8xM30	99,5	1600	15	20	28
● 353705140200	3705-1600	1600	190	198,3	12	720	578,0	647,6	8xM30	102	2000	20	20	28
● 353705150400	3705-1800	1800	200	208,3	12	720	578,0	647,6	8xM30	102	3000	20	20	28
● 353705160600	3705-2000	2000	210	218,3	12	720	578,0	647,6	8xM30	102	4000	20	20	28

3705

3605



- Superficies pulidas y rectificadas
- Los platos a partir de \varnothing 1000 mm tienen ranuras en T adicionales
- Superficies de trabalho retificadas
- Mandris acima de \varnothing 1000mm têm ranhuras em T adicionais

N.º artículo Código n.º	Tipo Tipo A:	Ø A	B	B1	C	D H7	E	F	P	L	kg	KK 1:4		
												ST 1:4		
353605121500	3605-800	800	159	170,3	12	380	281,4	330,2	8xM24	87,0	385	8	11	15
353605140600	3605-1000	1000	171	179,8	12	520	408,0	463,6	8xM24	99,5	690	11	15	20
353605150800	3605-1250	1250	175	183,8	12	720	578,0	647,6	8xM30	99,5	1250	15	20	28
353605160000	3605-1400	1400	190	198,8	12	720	578,0	647,6	8xM30	99,5	1600	15	20	28
353605170100	3605-1600	1600	190	199,8	12	720	578,0	647,6	8xM30	102	2000	20	20	28
353605180300	3605-1800	1800	200	209,8	12	720	578,0	647,6	8xM30	102	3000	20	20	28
353605190500	3605-2000	2000	210	219,8	12	720	578,0	647,6	8xM30	102	4000	20	20	28

1

2

3

4

5

6

3605

1

2

3

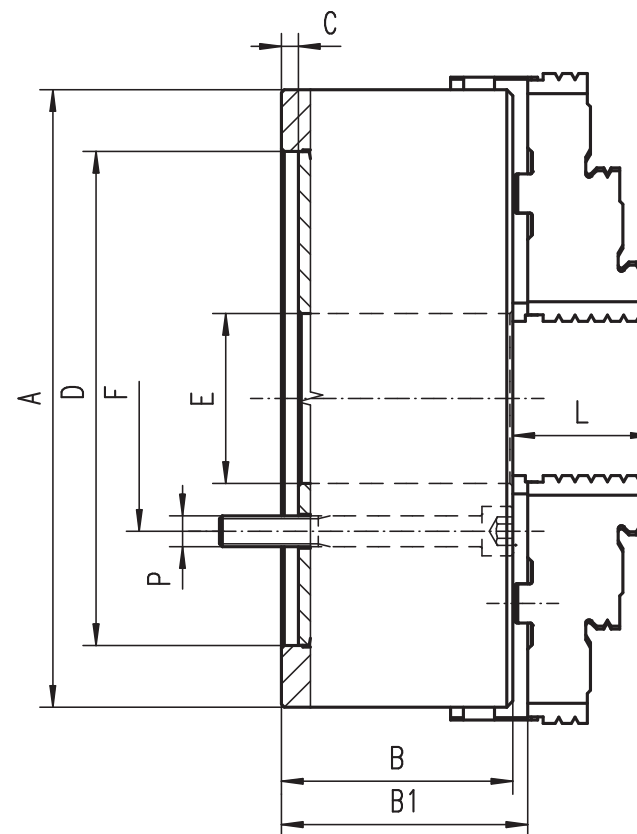
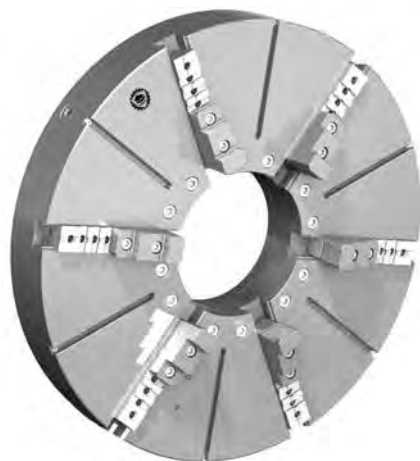
4

5

6



3807



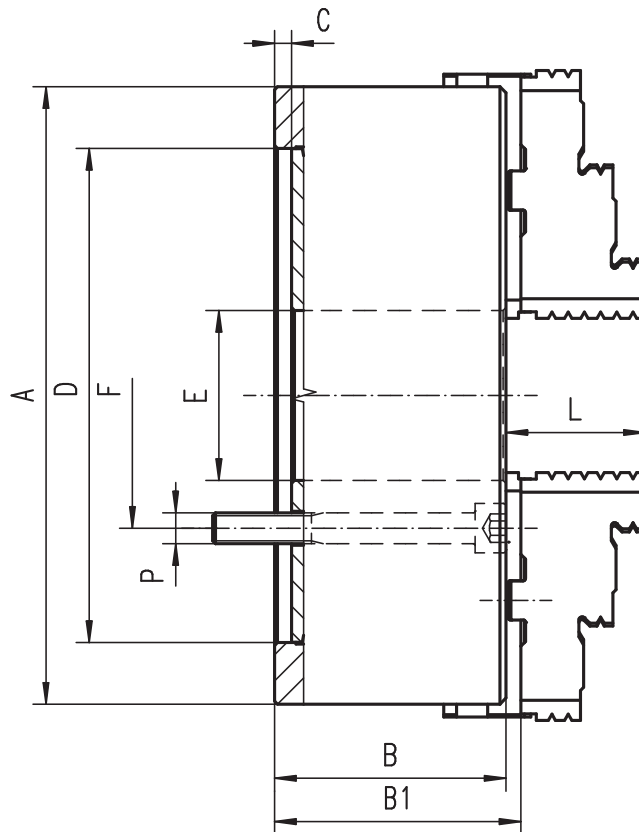
- Superficies templadas y rectificadas
- Platos equilibrados
- Los platos tienen ranuras en T adicionales

- Superfícies de trabalho endurecidas e retificadas
- Placa de rolagem equilibrada
- Mandris têm ranhuras em T adicionais

N.º artículo Código n.º	Tipo Tipo A:	Ø A	B	B1	C	D H7	E	F	p	L	kg	KK 1:4		
												ST 1:4		
353807090300	3807-800	800	159	170,3	12	380	281,4	330,2	6xM24	87	400	8	11	15
353807110000	3807-1000	1000	171	179,8	12	520	408	463,6	6xM24	99,5	700	11	15	20
353807120100	3807-1250	1250	175	183,8	12	720	578	647,6	6xM30	99,5	1250	15	20	28
353807130300	3807-1400	1400	190	198,8	12	720	578	647,6	6xM30	99,5	1600	15	20	28
353807150700	3807-1600	1600	190	199,8	12	720	578	647,6	6xM30	102	2000	20	20	28
353807160900	3807-1800	1800	200	209,8	12	720	578	647,6	6xM30	102	3000	20	20	28
353807170000	3807-2000	2000	210	219,8	12	720	578	647,6	6xM30	102	4000	20	20	28

3807

3805



- Superfícies pulidas y rectificadas
- Los platos a partir de \varnothing 1000 mm tienen ranuras en T adicionales
- Superfícies de trabalho retificadas
- Mandris acima de \varnothing 1000mm têm ranhuras em T adicionais

N.º artículo Código n.º	Tipo Tipo A:	Ø A	B	B1	C	D H7	E	F	P	L	kg	KK 1:4		
												ST 1:4		
● 353805092200	3805-800	800	159	170,3	12	380	281,4	330,2	6xM24	87	400	8	11	15
● 353805096300	3805-1000	1000	171	179,8	12	520	408	463,6	6xM24	99,5	700	11	15	20
● 353805110300	3805-1250	1250	175	183,8	12	720	578	647,6	6xM30	99,5	1250	15	20	28
● 353805120500	3805-1400	1400	190	198,8	12	720	578	647,6	6xM30	99,5	1600	15	20	28
● 353805140900	3805-1600	1600	190	199,8	12	720	578	647,6	6xM30	102	2000	20	20	28
● 353805150000	3805-1800	1800	200	209,8	12	720	578	647,6	6xM30	102	3000	20	20	28
● 353805160200	3805-2000	2000	210	219,8	12	720	578	647,6	6xM30	102	4000	20	20	28

1

2

3

4

5

6

3805

1

2

3

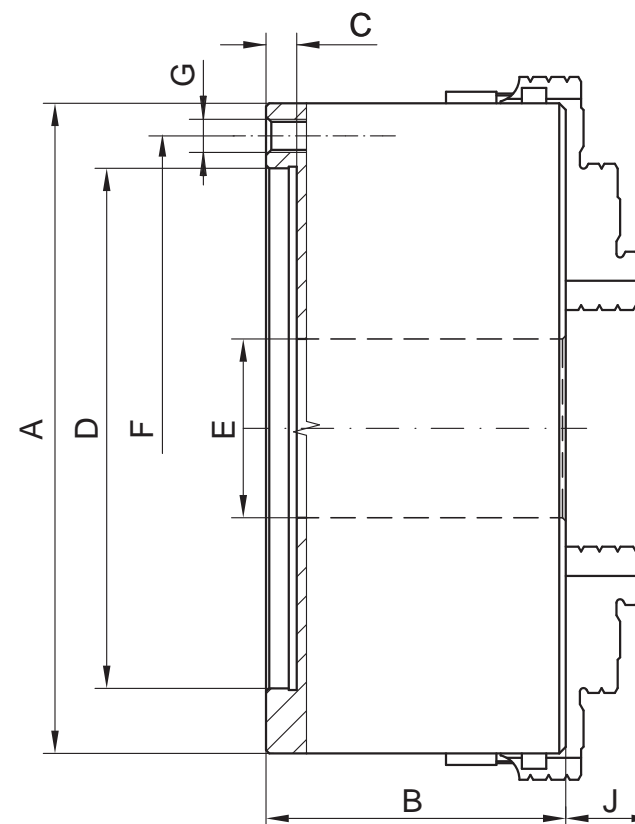
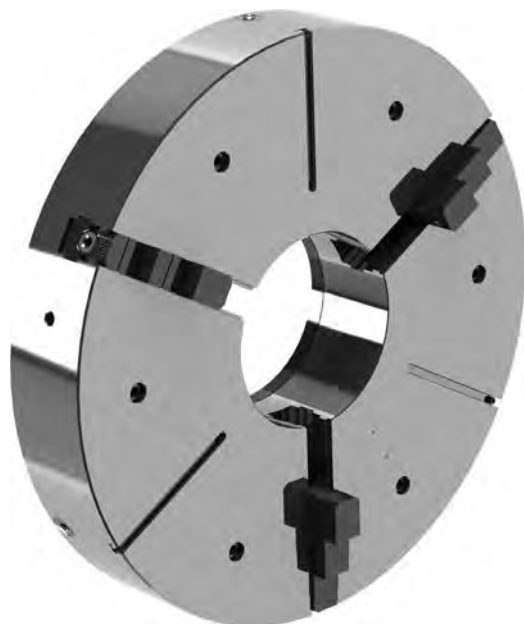
4

5

6



4705

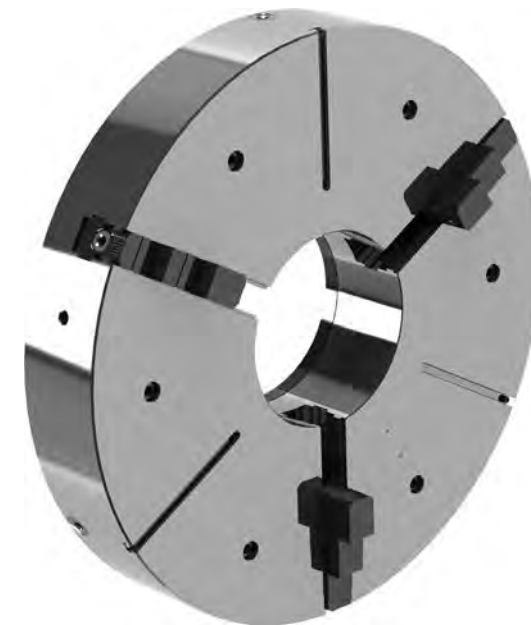
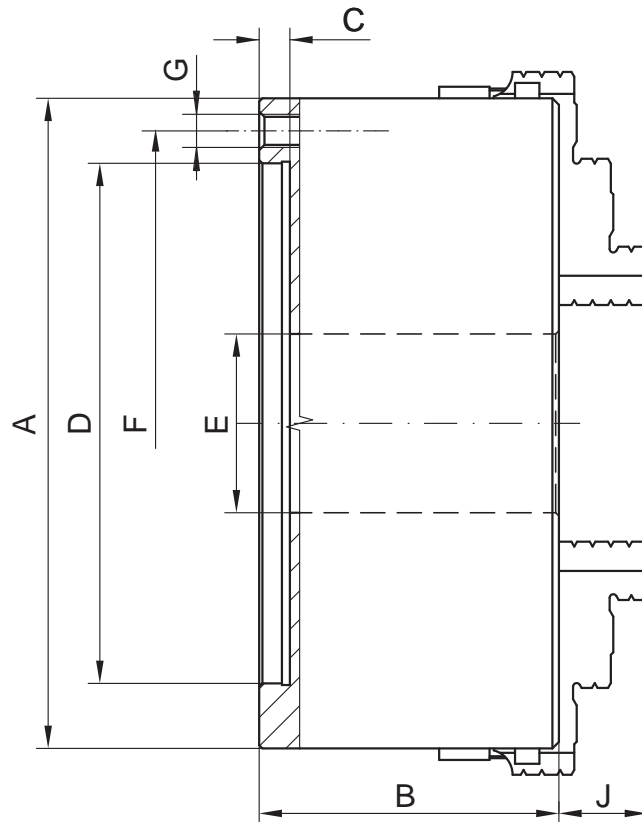


- Superfícies templadas y rectificadas
- Platos equilibrados
- Los platos tienen ranuras en T adicionales
- Superfícies de trabalho endurecidas e retificadas
- Placa de rolagem equilibrada
- Mandrís têm ranhuras em T adicionais

N.º artículo Código n.º	Tipo Tipo A:	Ø A	B	C	D	E	F	G	J	KK 1:4		
										ST 1:4		
354705580900	4705-800-380	800	180	12	380	281	330,2	6xM24	75	8	11	15
354705610700	4705-1000-520	1000	220	12	520	408	463,6	6xM24	75	11	15	20
354705620900	4705-1250-720	1250	224	12	720	578	647,6	6xM30	76	15	20	28
354705630000	4705-1400-720	1400	230	12	720	578	647,6	6xM30	80	15	20	28
354705650400	4705-1600-720	1600	235	12	720	578	647,6	6xM30	80	20		28
354705660600	4705-1800-720	1800	240	12	720	578	647,6	6xM30	80	20		28
354705670800	4705-2000-720	2000	250	12	720	578	647,6	6xM30	85	20		28

4505

4505



- Superfícies pulidas y rectificadas
- Los platos a partir de \varnothing 1000 mm tienen ranuras en T adicionales
- Superfícies de trabalho retificadas
- Mandris acima de \varnothing 1000mm têm ranhuras em T adicionais

N.º artículo Código n.º	Tipo Tipo A:	Ø A	B	C	D	E	F	G	J	KK 1:4		
										ST 1:4		
● 354505071200	4505-800-380	800	180	12	380	281	330,2	6xM24	75	8	11	15
● 354505090300	4505-1000-520	1000	220	12	520	408	463,6	6xM24	75	11	15	20
● 354505110000	4505-1250-720	1250	224	12	720	578	647,6	6xM30	76	15	20	28
● 354505120100	4505-1400-720	1400	230	12	720	578	647,6	6xM30	80	15	20	28
● 354505140500	4505-1600-720	1600	235	12	720	578	647,6	6xM30	80	20		28
● 354505150700	4505-1800-720	1800	240	12	720	578	647,6	6xM30	80	20		28
● 354505160900	4505-2000-720	2000	250	12	720	578	647,6	6xM30	85	20		28

1

2

3

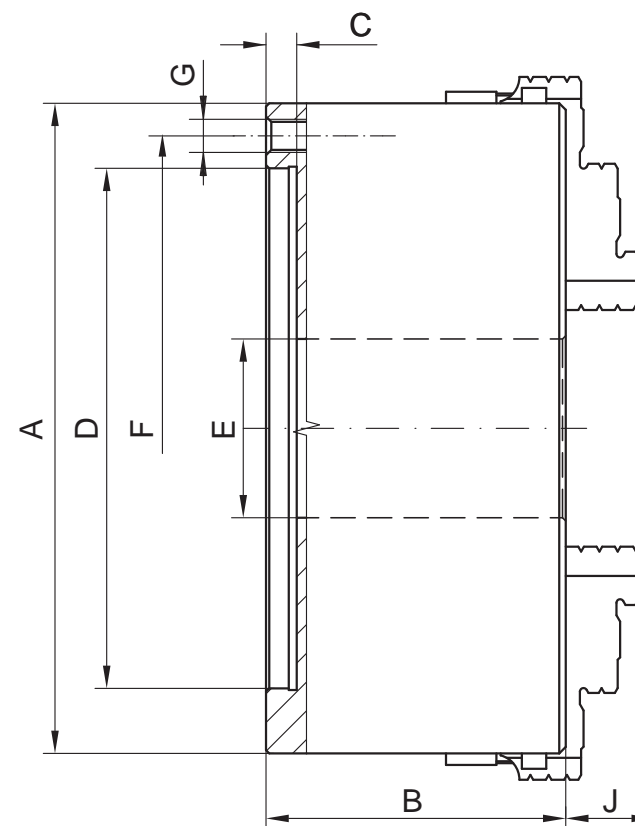
4

5

6



4805



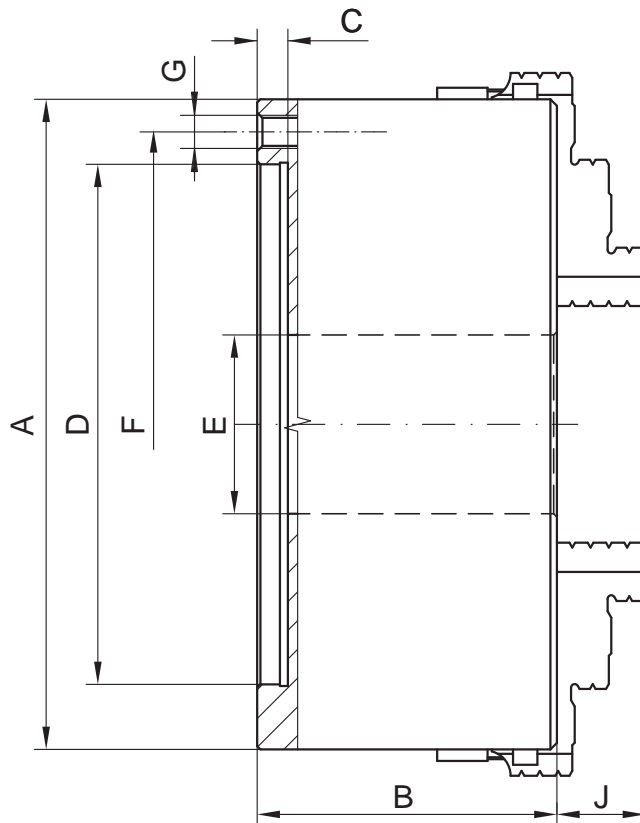
- Superfícies templadas y rectificadas
- Platos equilibrados
- Los platos tienen ranuras en T adicionales

- Superfícies de trabalho endurecidas e retificadas
- Placa de rolagem equilibrada
- Mandrils têm ranhuras em T adicionais

N.º artículo Código n.º	Tipo Tipo A:	Ø A	B	C	D	E	F	G	J	KK 1:4		
										ST 1:4		
354805580500	4805-800-380	800	187	12	380	281	330,2	8xM24	71	8	11	15
354805610300	4805-1000-520	1000	225	12	520	408	463,6	8xM24	76	11	15	20
354805620500	4805-1250-720	1250	224	12	720	578	647,6	8xM30	76	15	20	28
354805630700	4805-1400-720	1400	230	12	720	578	647,6	8xM30	80	15	20	28
354805650000	4805-1600-720	1600	235	12	720	578	647,6	8xM30	80	20	28	
354805660200	4805-1800-720	1800	240	12	720	578	647,6	8xM30	80	20	28	
354805670400	4805-2000-720	2000	250	12	720	578	647,6	8xM30	85	20	28	

4805

4605



- Superfícies rectificadas
- Los platos a partir de \varnothing 1000 mm tienen ranuras en T adicionales
- Superfícies de trabalho retificadas
- Mandris acima de \varnothing 1000mm têm ranhuras em T adicionais

N.º artículo Código n.º	Tipo Tipo A:	Ø A	B	C	D	E	F	G	J	KK 1:4		
										ST 1:4		
354605081000	4605-800-380	800	180	12	380	281	330,2	8xM25	75	8	11	15
354605110600	4605-1000-520	1000	220	12	520	408	463,6	8xM24	75	11	15	20
354605120800	4605-1250-720	1250	224	12	720	578	647,6	8xM30	76	15	20	28
354605130000	4605-1400-720	1400	230	12	720	578	647,6	8xM30	80	15	20	28
354605150300	4605-1600-720	1600	235	12	720	578	647,6	8xM30	80	20		28
354605160500	4605-1800-720	1800	240	12	720	578	647,6	8xM30	80	20		28
354605170700	4605-2000-720	2000	250	12	720	578	647,6	8xM30	85	20		28

1

2

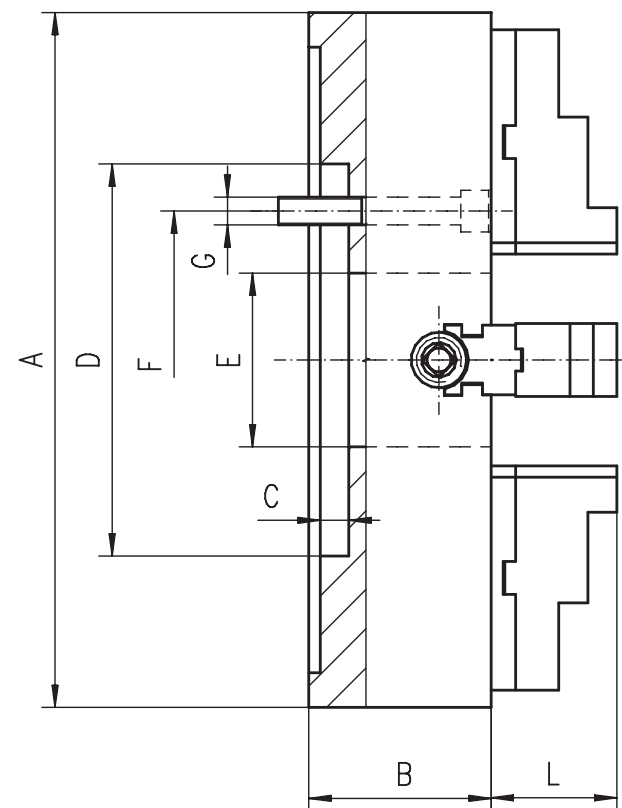
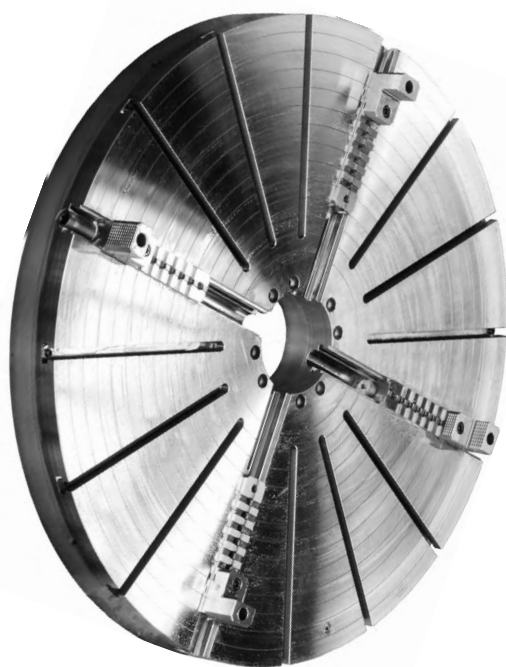
3

4

5

6

4307

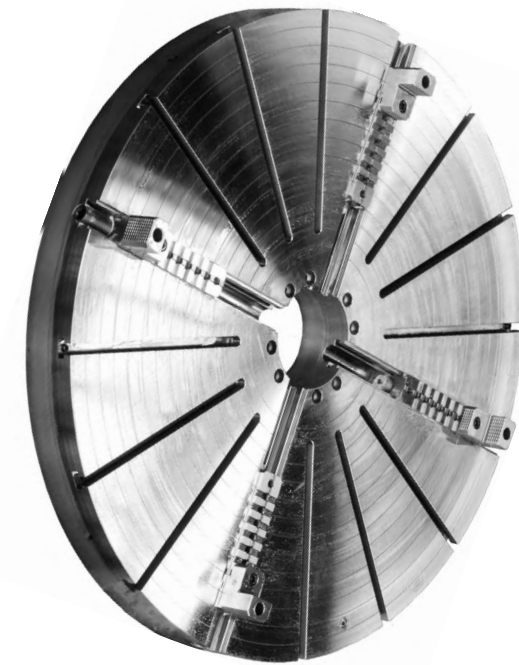
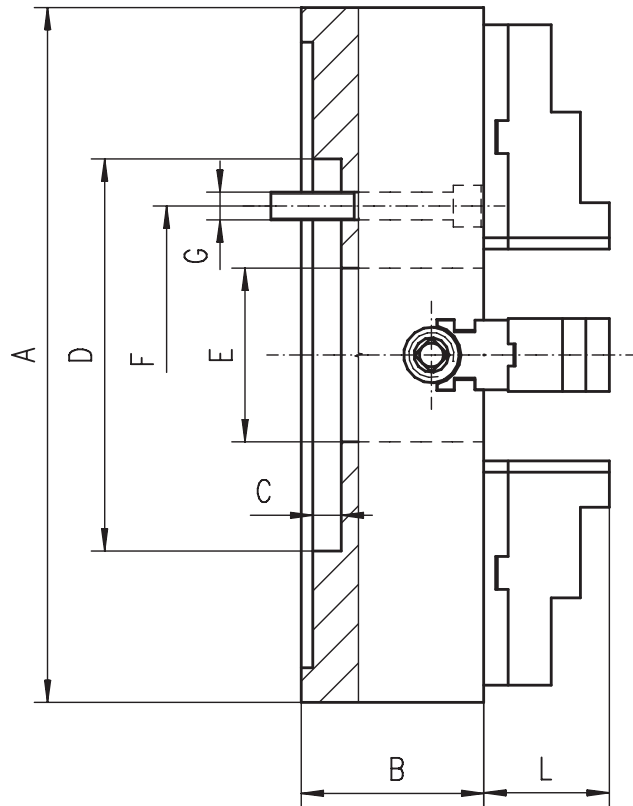


- Superficies templadas y rectificadas
- Los platos independientes tienen ranuras en T adicionales
- Superficies de trabalho endurecidas e aterradas
- Mandris independentes têm ranhuras em T adicionais

N.º artículo Código n.º	Tipo Tipo A:	Ø A	B	C	D H7	E	F	G	L	kg	KK 1:4		
											ST 1:4		
● 354307270500	4307-800-380	800	147,0	12	380	200	330,2	4xM24	93,8	511	8	11	15
● 354307290900	4307-1000-520	1000	155,0	12	520	190	463,6	8xM24	102,8	892	11	15	20
● 354307300300	4307-1250-520	1250	155,0	12	520	190	463,6	8xM24	102,8	1450	15	20	28
● 354307310500	4307-1400-720	1400	180	12	720	578	647,6	8xM30	113,7	1780	15	20	28
● 354307330900	4307-1600-720	1600	180	12	720	578	647,6	8xM30	113,7	2205	20	28	
● 354307340000	4307-1800-720	1800	180	12	720	578	647,6	8xM30	113,7	2810	20	28	
● 354307350200	4307-2000-720	2000	210	12	720	578	647,6	8xM30	113,7	4150	20	28	

4307

4305



- Superficies rectificadas
- Los platos independientes a partir de \varnothing 1000 mm tienen ranuras en T adicionales
- Superficies de trabalho retificadas
- Mandris independentes acima de \varnothing 1000mm têm ranhuras em T adicionais

N.º artículo Código n.º.	Tipo Tipo A:	Ø A	B	C	DH7	E	F	G	L	kg	KK 1:4		
											ST 1:4		
● 354305110700	4305-800-380	800	160	12	380	200	330,2	4xM24	93,8	330	8	11	15
● 354305121100	4305-1000-380	1000	170	12	380	190	330,2	8xM24	102,8	525	11	15	20
● 354305131300	4305-1250-520	1250	190	12	520	190	463,6	8xM24	102,8	965	15	20	28
● 354305150400	4305-1400-720	1400	180	12	720	578	647,6	8xM30	113,7	1075	15	20	28
● 354305160600	4305-1600-720	1600	180	12	720	578	647,6	8xM30	113,7	1291	20	20	28
● 354305170800	4305-1800-720	1800	182	12	720	578	647,6	8xM30	111,7	2007	20	20	28
● 354305180000	4305-2000-720	2000	210	12	720	578	647,6	8xM30	113,7	2531	20	20	28

SOLUCIONES DE SUJECIÓN ESPECIALES

SOLUÇÕES ESPECIAIS DE GRAMPEAMENTO



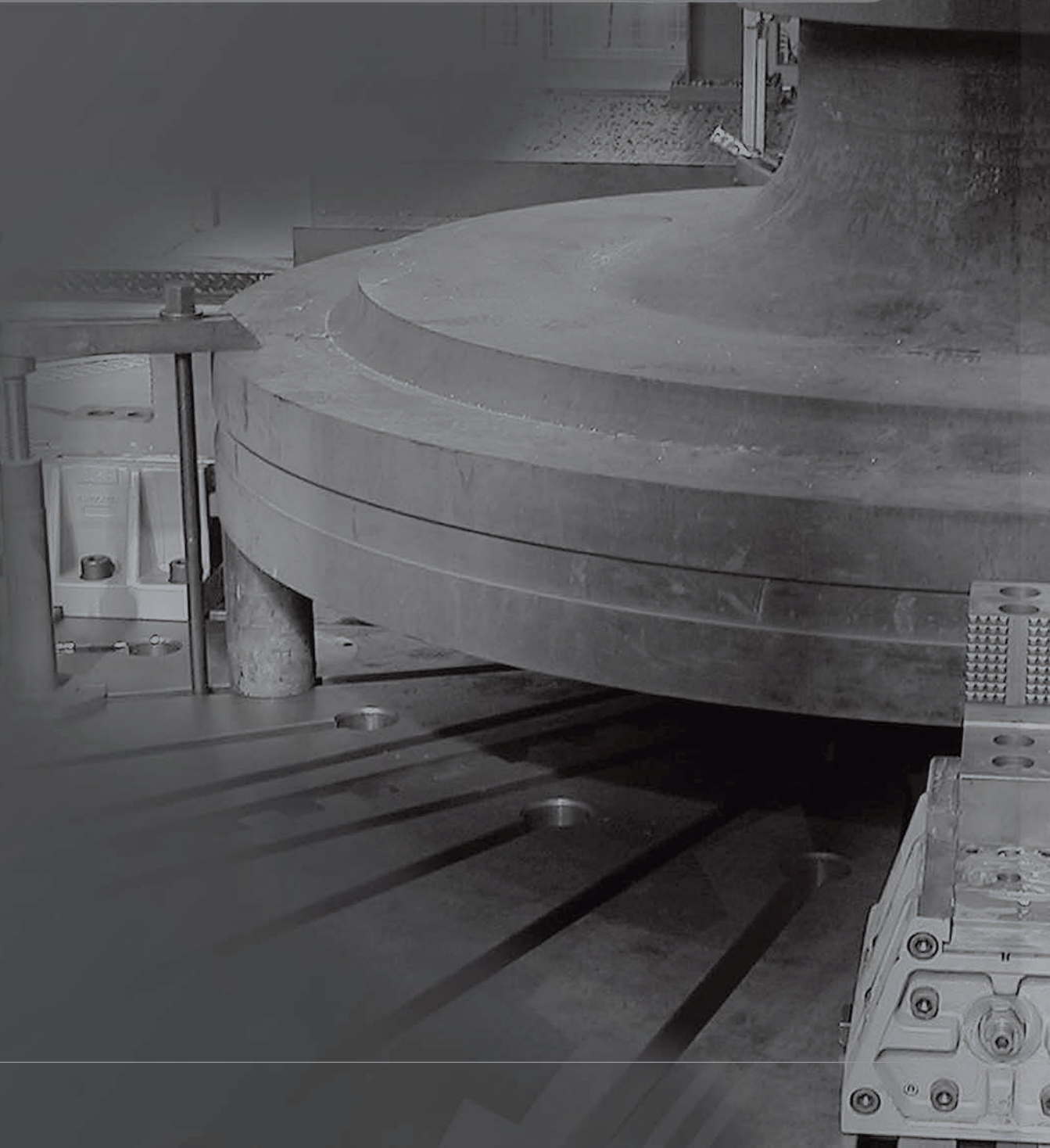
Soluciones inteligentes para tareas de sujeción: Técnica de sujeción especial BISON

¿Tiene una tarea de sujeción?
¿Ninguna solución estándar vale?
¿Busca una solución de sujeción inteligente, eficiente y rentable? Contacte con nosotros.

Con más de 60 años de experiencia en materia de sujeción, asumimos cualquier reto, independientemente de su área de negocio. Ya sea para la industria de la automoción, energía, ingeniería mecánica, tecnología médica o investigación, nuestro equipo de desarrolladores y constructores en Düsseldorf (Alemania) le apoyará desde las primeras ideas hasta la puesta en servicio con unos conocimientos técnicos especializados y estará a su lado también tras la entrega de nuestros medios de sujeción.

Convéznase. En las siguientes páginas encontrará una pequeña muestra de las numerosas y polivalentes creaciones especiales de las que disponemos.

Estaremos encantados de dar solución a su tarea. Llámenos o envíenos un correo electrónico a: info@bison-bial.es





SOLUCIONES DE SUJECIÓN ESPECIALES SOLUÇÕES ESPECIAIS DE GRAMPEAMENTO

Trabalho de grampeamento - soluções inteligentes: BISON soluções especiais de fixação

Você tem um trabalho de grampeamento?
Mas sem ferramentas padrão para fazer o trabalho?
Procurando uma solução inteligente, eficiente e econômica - venha para a BISON!

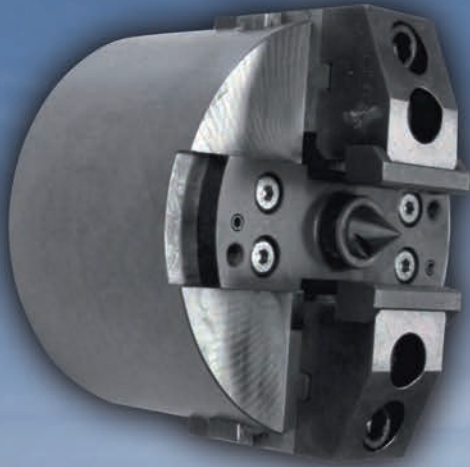
Agora com mais de 60 anos de experiência em grampeamento e fixação de trabalhos, aceitamos qualquer desafio - vindos de qualquer área. Seja na indústria de automóveis, médica ou pesquisa - nossa equipe de desenvolvedores e designers em Dusseldorf oferece suporte desde a ideia inicial, durante o comissionamento com um amplo know-how e não vai embora mesmo depois da entrega dos nossos meios de grampeamento.

Veja por si mesmo - Uma pequena seleção de muitos dos nossos produtos especiais que foram compilados para você nas páginas seguintes.

Estamos esperando seu problema de grampeamento - ligue para nós ou envie um e-mail para: info@bison-bial.es

SOLUCIONES DE SUJECIÓN ESPECIALES

SOLUÇÕES ESPECIAIS DE GRAMPEAMENTO



Platos especiales
Torno e mandril de potência



Mandriles
Mandris



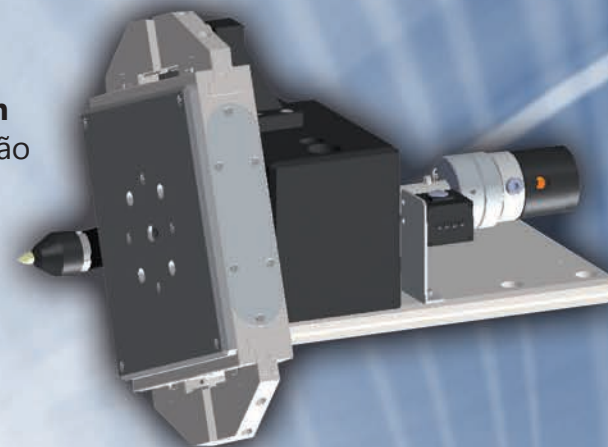
Platos de consola hidráulicos
Mandris de consola hidráulico



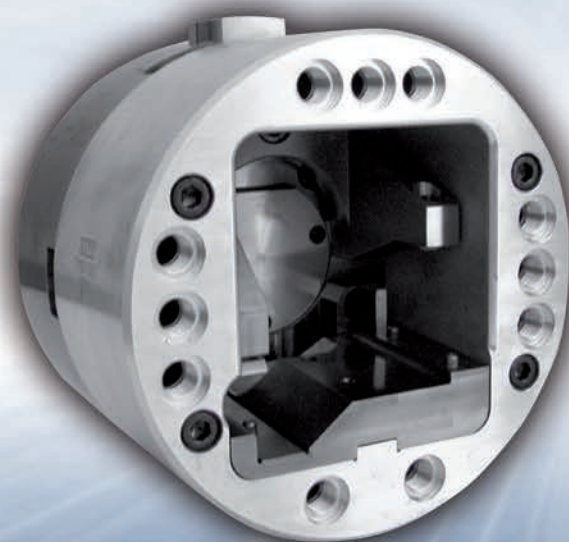
SOLUCIONES DE SUJECIÓN ESPECIALES

SOLUÇÕES ESPECIAIS DE GRAMPEAMENTO

Dispositivo de sujeción y orientación
Mecanismo de grampeamento e rotação



Plato de consola
Mandril do console



Plato de dedo giratorio
Mandril de dedo rotativo



ITER- PARA LA ENERGÍA DEL FUTURO

ITER - PARA A ENERGIA DE AMANHÃ



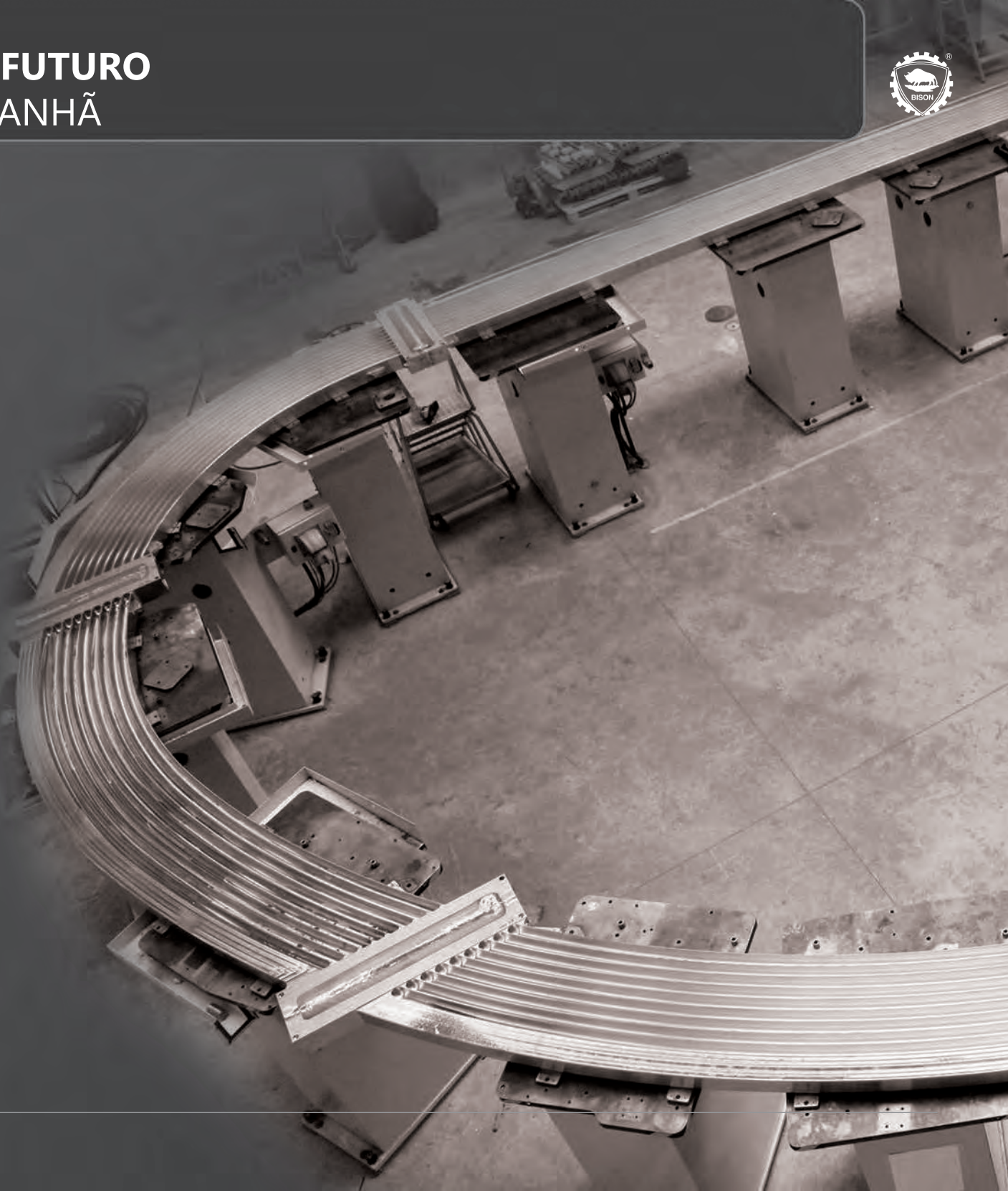
Para el proyecto ITER de 16.000 millones, la Unión Europea, India, Japón, Rusia, Corea del Sur y China se han unido para construir y operar conjuntamente un reactor experimental en el centro de investigación Cadarache, en el sur de Francia. «ITER» (voz latina que significa «el camino») es el acrónimo de **I**nternational **T**hermonuclear **E**xperimental **R**eactor. El proyecto debe proporcionar los conocimientos científicos necesarios sobre la economía de la generación de energía mediante la energía de fusión.

Tras haber sido seleccionados para asumir el encargo de construir 500 dispositivos de sujeción de alta precisión hemos pasado a formar parte de este proyecto innovador.

Nuestros tornillos de banco de alta precisión desarrollados in situ con el cliente, un consorcio franco-italiano se utilizan en Italia y Francia para la elaboración y mecanizado de las 70 placas radiales necesarias y garantizan que las placas en forma de D de un tamaño de 13,8m x 8,7m x 110 mm, fabricadas en acero inoxidable y con un peso en función del modelo de 5,5 o 9,8 toneladas, puedan así sujetarse y mecanizarse de manera segura y precisa.

Las placas mecanizadas constituyen la base de las 18 bobinas de electroimán superconductoras, necesarias, para mantener el plasma generado en el depósito de vacío ITER.

BISON contribuye así en la actualidad con la energía del futuro.





ITER- PARA LA ENERGÍA DEL FUTURO

ITER - PARA A ENERGIA DE AMANHÃ

Para o projeto abrangente "ITER" de 16 bilhões, a União Europeia, Índia, Japão, Rússia, Coreia do Sul, Estados Unidos e China aderiram uniram-se para construir e operar um reator experimental no centro de pesquisa de Cadarache, no sul da França. "ITER" (latim para "O caminho") é o acrônimo para "Reator Internacional Termonuclear Experimental" International Thermonuclear Experimental Reactor. O projeto visa fornecer as provas científicas necessárias sobre a economia da geração de energia por energia por fusão.

Ao ganhar o contrato para fabricar de 500 morsas de alta precisão conseguimos fazer parte deste projeto inovador.

Nossas solução especialmente projetada com o cliente, um consórcio Franco-italiano, escolheu as morsas de máquina BISON de alta precisão desenvolvidas localmente que são usadas na produção e processamento das setenta placas radiais na Itália e França e são incorporadas para que a forma de D, com 13,8 mx 8.7mx 110 mm de largura, feitas de aço inoxidável e de acordo com o modelo em sua maioria com placas de 5,5 ou 9,8 toneladas, possa ser fixada e usinada com precisão e em segurança.

Eles formam o centro para as 18 bobinas de campo toroidal necessárias para confinar o plasma no vaso de vácuo ITER.

Assim a BISON já está dando uma importante contribuição para a energia do futuro.

1

2

3

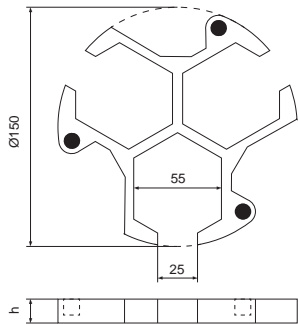
4

5

6

1335

TOPES DE PIEZA BATENTES DAS PEÇAS DE TRABALHO



N.º artículo	Tipo	Tamaño	Ancho (h)	Ø máx. de la pieza	Ancho de garra máx.
Código n.º	Tipo A:	Tamanho	Largura (h)	Ø máx. da peça	Largura da garra máx.
● 381335300600	1335-150-15	15	15	15 - 130	55
● 381335301900	1335-150-20	20	20	15 - 130	55
● 381335302100	1335-150-25	25	25	15 - 130	55
● 381335303400	1335-150-30	30	30	15 - 130	55
● 381335304700	1335-150-35	35	35	15 - 130	55

- Tope de pieza para plato
- El tope se fija en el cuerpo del plato mediante tres imanes de adherencia que incorpora el tope.
- Es ideal para el mecanizado de piezas cortas y garantiza una concentricidad constante y exenta de errores de la pieza
- Material: aluminio
- Disponible individualmente o en set de 5 piezas

- Parada da peça para todos os mandris
- O batente pode ser fixo no corpo do mandril com três ímãs, que estão incorporados no batente
- O batente da peça é para usinagem de peças curtas e fornece uma concentricidade constante e perfeita para a peça
- Feito de alumínio tratado
- Disponível em separado ou em um conjunto de 5 peças

Tamaño del plato [mm]	Para tipo
Tamanho do mandril [mm]	Para o tipo
	43**
100	○ 398573202900
125	● 398573210500
160	● 398573210500
200	● 398573220700
250	● 398573230900
315	○ 398573240000
400	● 398573250200
500	● 398573260400
630	● 398573270600
800	○ 398573280800
1000	○ 398574080400
1250	○ 398574090600

HUSILLO DE APRIETE PARAFUSO OPERACIONAL



Para tipo • Para o tipo
43**

Tamaño del plato [mm]	Para tipo
Tamanho do mandril [mm]	Para o tipo
	4505, 4605, 4705, 4805
200	○ 398575110000
250	○ 398575120200
315	○ 398575130400
400	○ 398575510400
500	○ 398575520600
630	○ 398575530800



Para tipo • Para o tipo
4505, 4605, 4705, 4805

Tamaño del plato [mm]	Para tipo
Tamanho do mandril [mm]	Para o tipo
	43**
100	○ 398573302000
125	○ 398573310600
160	○ 398573310600
200	○ 398573320800
250	○ 398573330000
315	○ 398573340100
400	○ 398573350300
500	○ 398573360500
630	○ 398573370700
800	○ 398573380900
1000	○ 398573390000
1250	○ 398573390000

COJINETE DE HUSILLO ROLAMIENTO DE AVANÇO



Para tipo • Para o tipo
43**

Tamaño del plato [mm]	Para tipo			
Tamanho do mandril [mm]	Para o tipo			
	3105, 32**, 36**, 4505, 4605, 4705, 4805	35**, 37**, 38**	3295	3286
49	-	-	-	-
60	-	-	-	● 398539917000
80	○ 398536100800	○ 398536101000	-	-
100	○ 398536110000	○ 398536111200	-	-
125	○ 398536720700	○ 398536120100	-	-
160	● 398536730900	○ 398536130300	-	-
200	● 398536740000	● 398536140500	-	-
250	○ 398536750200	○ 398536150700	-	-
315	○ 398536760400	○ 398536160900	-	-
400	○ 398536770600	○ 398536170000	○ 398539971500	-
500	○ 398536780800	○ 398536172600	○ 398539972800	-
630*	○ 398536790000	○ 398536174100	○ 398539973000	-
800	○ 398536700300	-	-	-

* Para platos 3295-660 • For chucks 3295-660

CORONAS PLACA DE ROLAGEM



Para tipo • Para o tipo
3105, 32**, 36**, 35**, 37**, 38**, 3286, 3286, 3295, 4505, 4605, 4705, 4805

Tamaño del plato [mm]	Para tipo			
Tamanho do mandril [mm]	Para o tipo			
	3105, 32**, 36**, 4505, 4605, 4705, 4805	35**, 37**, 38**	3295	3975
80	○ 398533400600	○ 398533400600	-	-
100	● 398533410800	● 398533410800	-	-
125	● 398533420000	○ 398536220200	-	○ 398536220200
140	-	-	-	-
160	● 398533430100	● 398536230400	-	● 398536230400
200	● 398533440300	● 398536240600	-	-
250	● 398533450500	● 398536250800	-	-
315	● 398533460700	● 398536260000	-	-
400	● 398533470900	○ 398536270100	○ 398539961300	-
500	○ 398533480000	○ 398536280300	○ 398539962600	-
630*	● 398533490200	○ 398536290500	○ 398539963900	-
800	○ 398533500700	-	-	-

* Para platos 3295-660 • For chucks 3295-660

PIÑÓN PINION



Para tipo • Para o tipo
3105, 3200, 3600, 4500, 4600, 4700, 4800, 35**, 37**, 38**, 3295

- 1
- 2
- 3
- 4
- 5
- 6

1

2

3

4

5

6

**PERNO CAMLOCK
PINO PARA CAMLOCK
(DIN 55029)**



N.º artículo ¹⁾	Tamaño	Cono corto 1:4	N.º pzas
Código N.º. ¹⁾	Tamanho	Tamaño de conicidade 1:4	pcs/conjunto
● 398582510700	M10x1-35	3	3
● 398582520900	M10x1-37	4	3
● 398582530000	M12x1-43	5	6
● 398582540200	M16x1,5-49	6	6
● 398582550400	M20x1,5-55,5	8	6
○ 398582560600	M22x1,5-67	11	6
● 398582570800	M24x1,5-76	15	6
○ 398582580000	M27x2-89	20	6

¹⁾ Para 1 pieza • For 1 piece

**PERNO PARA PLATO BAYONETA
PINO E PORCA DE TRABA
(DIN 55027)**



N.º artículo ¹⁾	Tamaño	Cono corto 1:4	N.º pzas
Código N.º. ¹⁾	Tamanho	Tamaño de conicidade 1:4	pcs/conjunto
○ 398582110300	M10x34	3	3
○ 398582120500	M10x39	4	3
● 398582130700	M10x43	5	4
● 398582140900	M12x50	6	4
● 398582150000	M16x60	8	4
● 398582160200	M20x75	11	6
○ 398582170400	M24x90	15	6

¹⁾ Para 1 pieza • For 1 piece

**SEMIDISCO
MEIO-ANEL DE TRAVA**



Tamaño del plato [mm]	Para tipo	
	Para o tipo	
Tamanho do mandril [mm]	35**, 37**, 38**	3975
125	○ 398536320300	○ 398536320300
140	-	○ 398536320300
160	○ 398536330500	○ 398536330500
200	○ 398536340700	-
250	○ 398536350900	-
315	○ 398536360000	-
400	○ 398536370200	-
500	○ 398536380400	-
630	○ 398536390600	-
800	○ 398536390600	-

Para tipo • Para o tipo
35**, 37**, 38**, 3975

**CASQUILLO DE GUÍA
ROLAMENTO DE CAMISA**



Tamaño del plato [mm]	Para tipo	
	Para o tipo	
Tamanho do mandril [mm]	35**, 37**, 38**	3975
125	○ 398536420400	○ 398536420400
140	-	○ 398536420400
160	○ 398536430600	○ 398536430600
200	○ 398536440800	-
250	○ 398536450000	-
315	● 398536460100	-
400	○ 398536470300	-
500	○ 398536480500	-
630	○ 398536490700	-
800	○ 398536490700	-

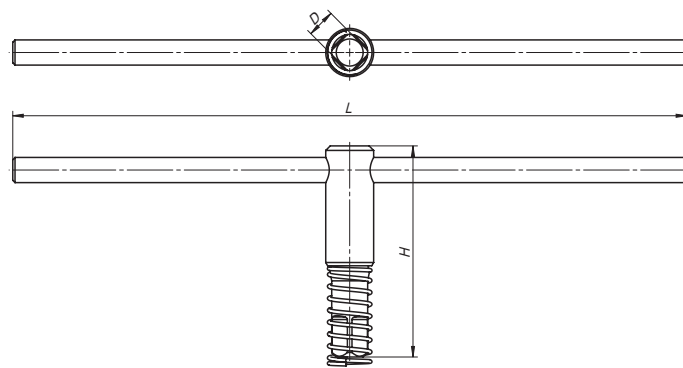
Para tipo • Para o tipo
35**, 37**, 38**, 3975

**PERNO DE RETENCIÓN
CAVILHA ROSCADA**

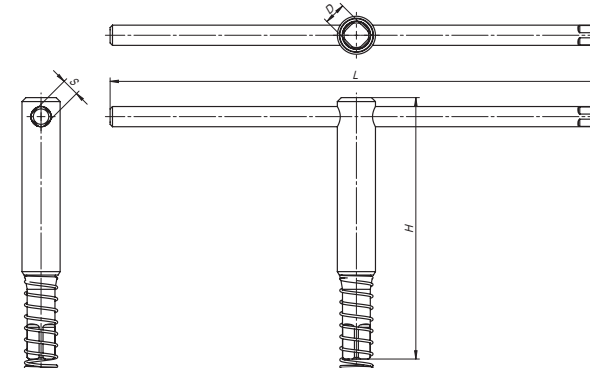


Tamaño del plato [mm]	N.º artículo
Tamanho do mandril [mm]	Código n.º.
80	○ 398533510900
100	○ 398533510900
125	● 398533520000
160	● 398533520000
200	● 398533540400
250	● 398533540400
315	● 398533540400
400	○ 398533570000
500	○ 398533570000
630	○ 398533570000
800	○ 398533570000
1000	○ 398533570000
1250	○ 398533570000

Para tipo • Para o tipo
3105, 32**, 36**, 38**,
4505, 4605, 4705, 4805

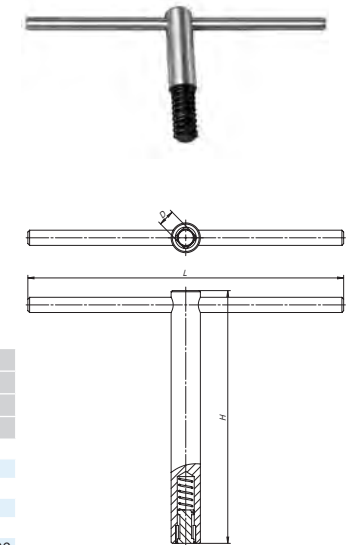


Para tipo • Para o tipo 3105, 32**, 35**, 36**, 37**, 38**, 43**



Para tipo • Para o tipo 45**, 46**, 47**, 48**

LLAVE DE SEGURIDAD
CHAVE DE SEGURANÇA



Para tipo • Para o tipo 34**

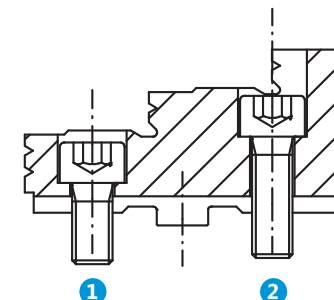
Tamaño del plato [mm]	Para tipo • Para o tipo																									
	3105, 32**, 35**, 36**, 37**, 38**					4505, 4605, 4705, 4805					43**					34**				3286	3975					
	N.º artículo	D	H	L	kg	N.º artículo	D	S	H	L	kg	N.º artículo	D	H	L	kg	N.º artículo	D	H	L	kg	N.º artículo	Código n.º	N.º artículo	Código n.º	
49	-	-	-	-	-	-	-	-	-	-	-	-	-	-	-	-	-	-	-	-	-	-	398539910100	-	-	
60	-	-	-	-	-	-	-	-	-	-	-	-	-	-	-	-	-	-	-	-	-	-	398539910100	-	-	
80	398534010200	6	60	100	0,06	-	-	-	-	-	-	-	-	-	-	-	-	-	-	-	-	-	-	-	-	
85	398534010200	6	60	100	0,06	-	-	-	-	-	-	398534010200	6	60	100	0,06	-	-	-	-	-	-	-	-	-	-
100	398534020400	9	80	140	0,15	-	-	-	-	-	-	398534010200	6	60	100	0,06	-	-	-	-	-	-	-	-	-	-
125	398534020400	9	80	140	0,15	-	-	-	-	-	-	398534410600	7	100	150	0,12	-	-	-	-	-	-	-	-	-	398534020400
140	-	-	-	-	-	-	-	-	-	-	-	-	-	-	-	-	-	-	-	-	-	-	-	-	398534020400	
160	398534030600	11	100	215	0,31	398546052900	11	7	100	215	0,31	398534410600	7	100	150	0,12	-	-	-	-	-	-	-	-	-	398534020400
200	398534030600	11	100	215	0,31	398575400100	11	7	120	215	0,36	398534420800	11	120	215	0,36	398532930800	14	165	270	0,90	-	-	-	-	398534020400
250	398534040800	14	120	310	0,62	398575401400	14	7	165	310	0,77	398534420800	11	120	215	0,36	398532940000	16	180	340	1,42	-	-	-	-	398534020400
315	398534040800	14	120	310	0,62	398575410300	14	11	165	310	0,77	398534430000	14	165	310	0,78	398532950100	18	240	400	2,14	-	-	-	-	398534030600
400	398534050000	17	140	400	1,18	398575420500	17	11	213	400	1,66	398534430000	14	165	310	0,78	-	-	-	-	-	-	-	-	-	-
500	398534060100	19	140	450	1,44	398575430700	19	11	260	450	2,28	398534440100	17	230	450	1,76	-	-	-	-	-	-	-	-	-	-
630	398534060100	19	140	450	1,44	398575430700	19	11	260	450	2,28	398534440100	17	230	450	1,76	-	-	-	-	-	-	-	-	-	-
800	398534070300	19	140	650	1,97	-	-	-	-	-	-	398534450300	19	260	500	2,40	-	-	-	-	-	-	-	-	-	-
1000	398534070300	19	140	650	1,97	-	-	-	-	-	-	398534450300	19	260	500	2,40	-	-	-	-	-	-	-	-	-	-
1250	398534070300	19	140	650	1,97	-	-	-	-	-	-	398534450300	19	260	500	2,40	-	-	-	-	-	-	-	-	-	-

Para tipo • Para o tipo
3105, 32**, 35**, 36**, 37**, 38**,
4505, 4605, 4705, 4805,
43**, 34**, 3975

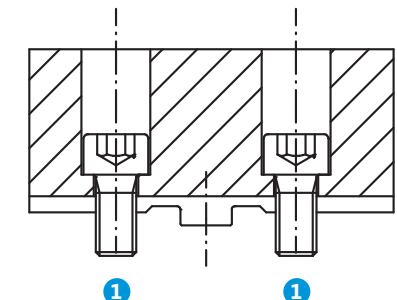
Tamaño del plato [mm]	Tornillo 1*		Tornillo 2*	
Tamanho do mandril [mm]	Perno 1*		Perno 2*	
125	M8 x 20	100001484	M8 x 25	100001474
160	M10 x 20	100003252	M10 x 30	100003241
200	M10 x 20	100003252	M10 x 30	100003241
250	M12 x 25	100003301	M12 x 40	100001592
315	M12 x 25	100003301	M12 x 40	100001592
400	M16 x 30	100001587	M16 x 45	100003319
500	M20 x 40	100002416	M20 x 75	100003352
630	M20 x 40	100002416	M20 x 80	100003360
800	M20 x 40	100002416	M20 x 80	100003360

* 3 tornillos por juego • 3 Bolts per set

PARA GARRAS POSTIZAS • PARA PLATO DE 3 GARRAS
PARA GARRAS RÍGIDAS DE TOPO • PARA MANDRIS DE 3 GARRAS



TORNILLOS DE SUJECIÓN DE GARRAS
PARAFUSO DE GRAMPEAMENTO



1

2

3

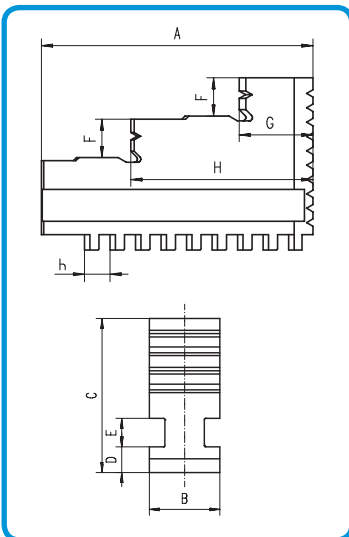
4

5

6



GARRAS DURAS MONOBLOCK • SUJECCIÓN EXTERIOR-INTERIOR
GARRAS RÍGIDAS INTEGRAL • GRAMPEAMENTO EXTERNO-INTERNO



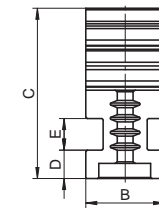
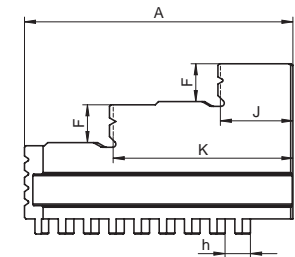
Plato BISON tipo	Tamaño del plato	N.º artículo	A	B	C	D	E	F	G	H	h	kg / pieza
												kg / pc.
32**, 35**	80	● 39853500900	32	11	28	6,0	6	6	9,5	21,0	4,0	0,03
3266	80	● 398535002400										
32**, 35**	100	● 398535010000	42	15	31	6,0	6	7	11,0	27,0	6,0	0,1
36**, 37**	100	● 398538197000										
3266	100	● 398535012600	51	20	40	8,0	8	8	13,0	33,5	7,0	0,2
32**, 35**	125	● 398535020200										
36**, 37**	125	● 398539020500	70	20	53	8,0	8	10	19,0	45,0	8,0	0,4
38**	125	● 398540020900										
3266	125	● 398535022800	85	25	54	9,0	10	12	23,0	57,0	8,0	0,5
32**, 35**	160	● 398535030400										
36**, 37**	160	● 398539030700	105	28	63	11,0	12	14	28,0	69,5	9,0	0,8
38**	160	● 398540030000										
3266	160	● 398535030400	125	32	73	12,7	12	18	34,5	83,0	10,0	1,3
32**, 35**	200	● 398535040600										
36**, 37**	200	● 398539040900	145	36	92	15,0	14	22	36,0	99,0	12,0	2,4
38**	200	● 398540040200										
3266	200	● 398535040600	180	40	100	16,0	14	26	50,0	119,5	14,2	3,4
32**, 35**	250	● 398535050800										
36**, 37**	250	● 398539050000	225	50	110	16,0	14	28	66,0	149,0	14,2	5,8
38**	250	● 398540050400										
32**, 35**	315	● 398535060000	291	70	140	22,0	20	34	85,0	190,0	18,0	14,3
36**, 37**	315	● 398539060200										
38**	315	● 398540060600	225	50	110	16,0	14	28	66,0	149,0	14,2	5,8
32**, 35**	400	● 398535070100										
36**, 37**	400	● 398539070400	225	50	110	16,0	14	28	66,0	149,0	14,2	5,8
38**	400	● 398540070800										
32**, 35**	500	● 398535080300	291	70	140	22,0	20	34	85,0	190,0	18,0	14,3
36**, 37**	500	● 398539080600										
38**	500	● 398540080000	225	50	110	16,0	14	28	66,0	149,0	14,2	5,8
32**, 35**	630	● 398535090500										
36**, 37**	630	● 398539081900	225	50	110	16,0	14	28	66,0	149,0	14,2	5,8
38**	630	● 398534900900										
32**, 35**	800	● 398535090500	291	70	140	22,0	20	34	85,0	190,0	18,0	14,3
36**, 37**	800	● 398539081900										
38**	800	● 398534901100	225	50	110	16,0	14	28	66,0	149,0	14,2	5,8
32**, 35**	1000	● 398535201300										
36**, 37**	1000	● 398539082100	291	70	140	22,0	20	34	85,0	190,0	18,0	14,3
38**	1000	● 398534902400										

Ø 80 - 1000 mm

SJZW



GARRAS DURAS MONOBLOCK • SUJECCIÓN EXTERIOR
GARRA INTEGRAL RÍGIDA • GRAMPEAMENTO EXTERNO



Plato BISON tipo	Tamaño del plato	N.º artículo	A	B	C	D	E	F	J	K	h	kg / pieza
												kg / pc.
32**; 35**	80	● 398535100000	32	11	28	6,0	6	6	9,5	21,0	4,0	0,03
3266	80	○ 398535102500										0,03
32**; 35**	100	● 398535110100										0,03
37**	100	○ 398538198200	42	15	31	6,0	6	7	11,0	27,0	6,0	0,1
3266	100	○ 398535112700										0,1
32**; 35**	125	● 398535120300	51	20	40	8,0	8	8	13,0	33,5	7,0	0,2
36**; 37**	125	○ 398539120600										0,2
38**	125	○ 398540120000										0,2
3266	125	○ 398535122900										0,2
32**; 35**	160	● 398535130500	70	20	53	8,0	8	10	19,0	45,0	8,0	0,4
36**; 37**	160	● 398539130800										0,4
38**	160	○ 398540130100										0,4
3266	160	● 398535130500										0,4
32**; 35**	200	● 398535140700	85	25	54	9,0	10	12	23,0	57,0	8,0	0,5
36**; 37**	200	● 398539140000										0,5
38**	200	○ 398540140300										0,5
3266	200	● 398535140700										0,5
32**; 35**	250	● 398535150900	105	28	63	11,0	12	14	28,0	69,5	9,0	0,8
36**; 37**	250	● 398539150100										0,8
38**	250	○ 398540150500										0,8
32**; 35**	315	● 398535160000	125	32	73	12,7	12	18	34,5	83,0	10,0	1,3
36**; 37**	315	○ 398539160300										1,3
38**	315	○ 398540160700										1,3
32**; 35**	400	● 398535170200	145	36	92	15,0	14	22	36,0	99,0	12,0	2,4
36**; 37**	400	● 398539170500										2,4
38**	400	○ 398540170900										2,4
32**; 35**	500	● 398535180400	180	40	100	16,0	14	26	50,0	119,5	14,2	3,4
36**; 37**	500	○ 398539180700										3,4
38**	500	○ 398540180000										3,4
32**; 35**	630	● 398535190600	225	50	110	16,0	14	28	66,0	149,0	14,2	5,8
36**; 37**	630	○ 398539181000										5,8
38**	630	○ 398535197500										5,8
32**; 35**	800	● 398535190600	225	50	110	16,0	14	28	66,0	149,0	14,2	5,8
36**; 37**	800	○ 398539181000										5,8
38**	800	○ 398535198800										5,8
32**; 35**	1000	● 398535211500	291	70	140	22,0	20	34	85,0	190,0	18,0	14,3
36**; 37**	1000	● 398539182200										14,3
38**	1000	● 398535199000										14,3

Ø 80 - 1000 mm

1

2

3

4

5

6

SJZ



1

2

3

4

5

6



GARRAS DURAS REVERSIBLES DE UNA PIEZA
 GARRAS RÍGIDAS INTEGRAL • GRAMPEAMENTO REVERSÍVEL

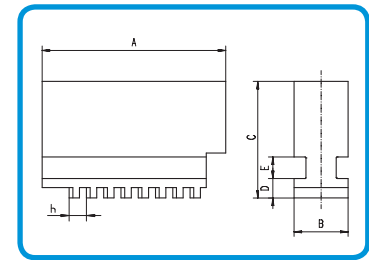


	Plato BISON tipo	Tamaño del plato	N.º artículo
	Tipo de mandril BISON	Tamanho do mandril	Código n.º
Ø 49 - 160 mm	3286	49	● 398539914200
	3286	60	● 398539915500
	3866	80	● 398541110600
	3867	85	● 398541160500
	3868	85	● 398541210700
	3866	100	● 398541120800
	3867	110	● 398541170700
	3866	125	● 398541130000
	3866	160	● 398541140100
	3867	160	● 398541180900





GARRAS BLANDAS MONOBLOCK
 GARRAS MACIAS INTEGRAL



- 1
- 2
- 3
- 4
- 5
- 6

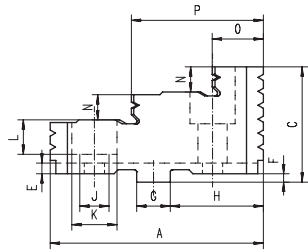
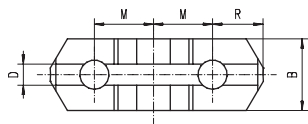
Plato BISON tipo	Tamaño del plato	N.º artículo	A	B	C	D	E	h	kg / pieza
									kg / pc.
32**, 35**	80	● 39853600700	32	11	28	6,0	6	4,0	0,1
32**, 35**	100	● 398536010900	42	15	31	6,0	6	6,0	0,1
37**	100	○ 398539810000							
32**, 35**	125	● 398536020000	51	20	40	8,0	8	7,0	0,3
36**, 37**	125	● 398539820200							
38**	125	○ 398540220000							
32**, 35**	160	● 398536030200	70	20	53	8,0	8	8,0	0,5
36**, 37**	160	● 398539830400							
38**	160	○ 398540230200							
32**, 35**	200	● 398536040400	85	25	54	9,0	10	8,0	0,8
36**, 37**	200	● 398539840600							
38**	200	○ 398540240400							
32**, 35**	250	● 398536050600	105	28	63	11,0	12	9,0	1,4
36**, 37**	250	● 398539850800							
38**	250	● 398540250600							
32**, 35**	315	● 398536060800	125	32	73	12,7	12	10,0	1,9
36**, 37**	315	● 398539860000							
38**	315	● 398540260800							
32**, 35**	400	● 398536070000	145	36	92	15,0	14	12,0	2,5
36**, 37**	400	● 398539870100							
38**	400	○ 398540270000							
32**, 35**	500	● 398536080100	180	40	100	16,0	14	14,2	5,00
36**, 37**	500	○ 398539880300							
38**	500	○ 398540280100							
32**, 35**	630	● 398536090300	225	50	110	16,0	14	14,2	8,4
36**, 37**	630	● 398539890500							
38**	630	○ 398540290300							
32**, 35**	800	● 398536092900	225	50	110	16,0	14	14,2	8,4
36**, 37**	800	● 398539891800							
38**	800	○ 398540291600							
32**, 35**	1000	○ 398536094400	290	70	140	22,0	20	18,0	20,3
36**, 37**	1000	○ 398539892000							
38**	1000	○ 398540292900							

Ø 80 - 1000 mm





GARRAS POSTIZAS DURAS REVERSIBLES
GARRAS RÍGIDAS DE TOPO



Plato BISON tipo	Tamaño del plato	N.º artículo	A	B	C	D	E	F	G	H	J	K	L	M	N	O	P	R	kg / pieza	
																			kg / pc.	
Tipo de mandril BISON	Tamanho do mandril	Código n.º																		
32**, 35**	125	● 398532820500	56	22,0	38,5	7,95	4,0	3,2	12,69	22,6	9	15	10,0	16,00	8,0	14,5	35,0	13,0		0,2
36**, 37**	125	● 398537820600																		
38**	125	● 398540820600	56	22,0	38,5	7,95	4,0	3,2	12,69	22,6	6,6	11	10,0	16,00	8,0	14,5	35,0	13,0		0,2
32**, 35**	160	● 398532830700	67	25,0	41,5	7,95	4,0	3,2	12,69	28,6	11	18	12,0	19,05	8,5	18,0	41,5	16,0		0,3
36**, 37**	160	● 398537830800																		
38**	160	● 398540830800	67	25,0	41,5	7,95	4,0	3,2	12,69	28,6	9	14	12,0	19,05	8,5	18,0	41,5	16,0		0,3
32**, 35**	200	● 398532840900	80	27,0	43,5	7,95	4,0	3,2	12,69	34,9	11	18	12,0	22,25	9,5	21,5	51,0	19,0		0,4
36**, 37**	200	● 398537840000																		
38**	200	● 398540840000	80	27,0	43,5	7,95	4,0	3,2	12,69	34,9	9	14	12,0	22,25	9,5	21,5	51,0	19,0		0,4
32**, 35**	250	● 398532850000																		
36**, 37**	250	● 398537850100	95	32,5	51,5	12,71	4,0	3,2	19,04	39,7	14	20	14,5	27,00	12,0	24,5	59,0	22,0		0,6
38**	250	● 398540850100																		
32**, 35**	315	● 398532860200																		
36**, 37**	315	● 398537860300	110	37,0	55,0	12,71	4,0	3,2	19,04	47,6	14	20	14,5	31,75	13,0	26,5	68,0	35,4		0,9
38**	315	● 398540860300																		
32**, 35**	400	● 398532870400																		
36**, 37**	400	● 398537870500	127	42,0	64,5	12,71	4,0	6,3	19,04	57,1	18	26	18,5	38,10	13,5	27,0	76,5	28,5		1,4
38**	400	● 398540870500																		
32**, 35**	500	● 398532880600																		
36**, 37**	500	● 398537880700	127	42,0	74,5	12,71	4,0	6,3	19,04	57,1	22	33	21,0	38,10	17,0	50,0	88,0	28,5		1,6
38**	500	● 398540880700																		
32**, 35**	630	● 398532890800																		
36**, 37**	630	● 398537890900	127	52,0	82,0	12,71	4,0	6,3	19,04	57,1	22	33	21,0	38,10	21,0	51,0	89,0	28,5		2,4
38**	630	● 398540890900																		
32**, 35**	800	● 398532890800																		
36**, 37**	800	● 398537900300	127	52,0	82,0	12,71	4,0	6,3	19,04	57,1	22	33	21,0	38,10	21,0	51,0	89,0	28,5		2,4
38**	800	● 398540891100																		
32**, 35**	1000	● 398532800100																		
36**, 37**	1000	● 398537901600	175	75,0	97,0	12,71	4,5	6,3	19,04	95,2	24	35	23,0	38,10	28,0	48,0	124,0	67,0		5,5
38**	1000	● 398540892400																		

Ø 125 - 1000 mm

- 1
- 2
- 3
- 4
- 5
- 6

SGT



GARRAS POSTIZAS DURAS REVERSIBLES • 3597
 GARRAS RÍGIDAS DE TOPO • 3597



1

2

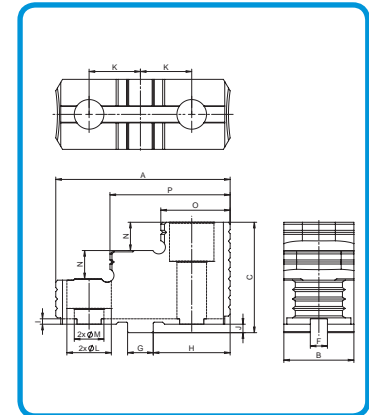
3

4

5

6

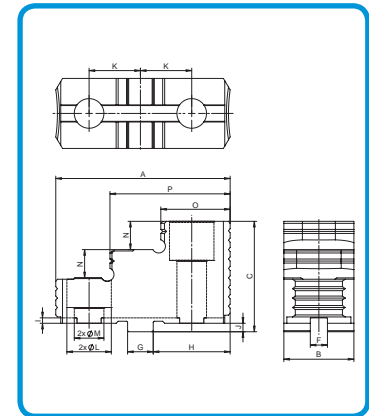
Plato BISON tipo	Tamaño del plato	N.º artículo	A	B	C	F	G	H	I	J	K	M	L	N	O	P	kg / pieza
																	kg / pc.
3597	160	● 398532830700	67	25	41,5	7,95	12,69	28,6	4	3,2	19,05	11	17	8,5	18	41,5	0,3
3597	200	● 398532840900	80	27	43,5	7,95	12,69	34,9	4	3,2	22,25	11	17	9,5	20,5	50	0,4
3597	250	● 398532850000	95	32,5	51,5	12,71	19,04	39,7	4	3,2	27	14	21	12	33,5	68	0,6
3597	315	● 398538060400	110	37	55	12,71	19,04	47,6	4	3,2	31,75	14	21	13	26,5	68,0	0,9
3597	405	● 398538104500	127	42	64,5	12,71	19,04	51,7	4	6,3	38,10	18	26	13,5	26,5	76,5	1,4
3597	515	● 398538114700	127	42	74,5	12,71	19,04	51,7	4	6,3	38,10	22	33	17	51	89,0	1,6
3597	660	● 398538127700	127	52	82	12,71	19,04	51,7	4	6,3	38,10	22	33	21	51	86,5	2,4
3597	800	● 398538137900	127	52	82	12,71	19,04	51,7	4	6,3	38,10	22	33	21	51	89,0	2,3
3597	1000	● 398532800100	175	75	97	12,71	19,04	95,2	4,5	6,3	38,10	24	35	28	50,5	75,8	5,6



GARRAS POSTIZAS DURAS REVERSIBLES • HD
 GARRAS RÍGIDAS DE TOPO • HD



Plato BISON tipo	N.º artículo	A	B	C	F	G	H	I	J	K	M	L	N	O	P	kg / pieza
																kg / pc.
3515-16" HD	● 398532869700	135	54	82	12,71	19,04	57,1	4	6,3	38,1	22	33	21	54,5	88,0	2,45
3515-20" HD	● 398532883400	135	54	82	12,71	19,04	57,1	4	6,3	38,1	22	33	21	54,7	87,6	2,45
3515-25" HD	● 398532888800	135	75	97	12,71	19,04	57,1	4	6,3	38,1	24	35	28	56,6	59,5	4,10
3515-32" HD	● 398532893600	135	75	97	12,71	19,04	57,1	4	6,3	38,1	24	35	28	56,3	59,1	4,10



SGT 3597

SGT HD



GARRAS BLANDAS POSTIZAS
 GARRAS MACIAS DE TOPO



1

2

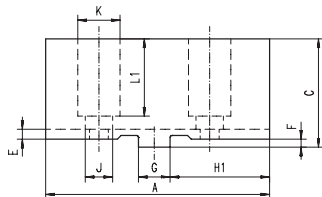
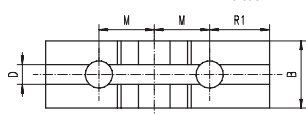
3

4

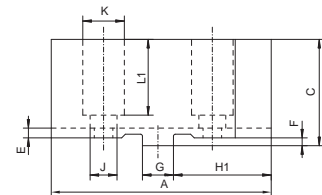
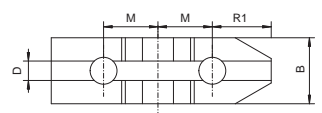
5

6

Versión 1
 Versão 1



Versión 2
 Versão 2



Plato BISON tipo	Tamaño del plato	N.º artículo	Versión	A	B	C	D	E	F	G	H1	J	K	L ₁	M	kg / pieza	
Tipo de mandril BISON	Tamanho do mandril	Código n.º	Versão														kg / pc.
32**, 35**	125	● 398533020600	1	64	22,0	46,5	7,95	4,0	3,2	12,69	25	9	15	26,0	16,00	0,3	
36**, 37**	125	● 398538220900															
38**	125	○ 398540722000	2	64	22,0	46,5	7,95	4,0	3,2	12,69	25	6,6	11	26,0	16,00	0,3	
3105	160	● 398530530800			40,0												
32**, 35**	160	● 398533030800	1	78	25,0	41,5	7,95	4,0	3,2	12,69	34	11	18	29,0	19,05	0,5	
36**, 37**	160	● 398538230000															
38**	160	○ 398540732200	2	78	25,0	41,5	7,95	4,0	3,2	12,69	34	9	14	29,0	19,05	0,5	
3105	200	● 398530540000	1	90	40,0	41,5	7,95	4,0	3,2	12,69	40	11	14	31,0	22,25	0,7	
32**, 35**	200	● 398533040000	1	90	27,0	43,5	7,95	4,0	3,2	12,69	40	11	18	31,0	22,25	0,7	
36**, 37**	200	● 398538240200															
38**	200	● 398540742400	2	90	27,0	43,5	7,95	4,0	3,2	12,69	40	9	14	31,0	22,25	0,7	
3105	250	○ 398530550100			47												
32**, 35**	250	● 398533050100	1	106	32,5	51,5	12,71	4,0	3,2	19,04	45	14	20	38,0	27,00	1,2	
36**, 37**	250	● 398538250400															
38**	250	○ 398540752600	2														
3105	315	○ 398530560300			52,0												
32**, 35**	315	● 398533060300	1	120	37,0	55,0	12,71	4,0	3,2	19,04	53	14	20	40,0	31,75	1,6	
36**, 37**	315	● 398538260600															
38**	315	○ 398540762800	2														
3105	400	○ 398530570500			52,0												
32**, 35**	400	● 398533070500	1	140	42,0	64,5	12,71	4,0	6,3	19,04	63	18	26	45,5	38,10	2,2	
36**, 37**	400	● 398538270800															
38**	400	● 398540772000	2														
32**, 35**	500	● 398533080700															
36**, 37**	500	● 398538280000	1	140	42,0	74,5	12,71	4,0	6,3	19,04	63	22	33	56,0	38,10	2,4	
38**	500	○ 398540780600															
32**, 35**	630	● 398533090900															
36**, 37**	630	● 398538290100	1	160	52,0	82,0	12,71	4,0	6,3	19,04	63	22	33	64,0	38,10	4,2	
38**	630	○ 398540790800															
32**, 35**	800	● 398533090900															
36**, 37**	800	● 398538290100	1	160	52,0	82,0	12,71	4,0	6,3	19,04	63	22	33	64,0	38,10	4,2	
38**	800	○ 398540790800															
32**, 35**	1000	● 398533093700															
36**, 37**	1000	○ 398538292700	1	191	75,0	97,0	12,71	4,5	6,3	19,04	105	24	35	78,0	38,10	10,0	
38**	1000	○ 398540700100															

Ø 125 - 1000 mm

SGM



GARRAS BASE DURAS
GARRAS BASE RÍGIDAS



1

2

3

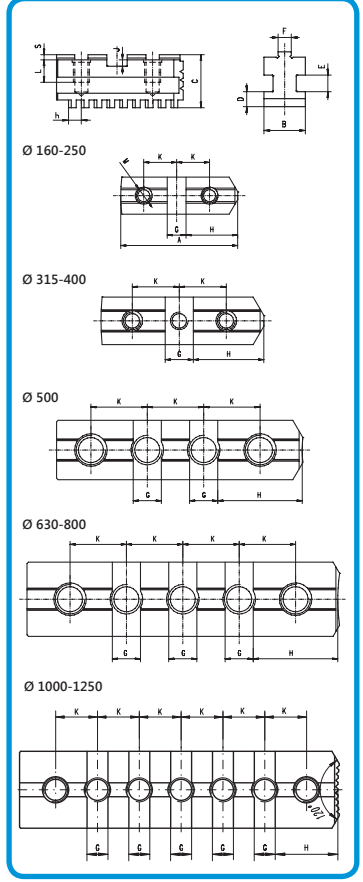
4

5

6

Plato BISON tipo	Tamaño del plato	N.º artículo	A	B	C	D	E	F	G	H	J	K	L	M*	S	h	kg / pieza
																	kg / pc.
32**, 35**	125	● 398535720900	54	20	28,0	8,0	8	7,94	12,69	22,6	4,0	16,00	13,5	M8	3,2	7,0	0,1
36**, 37**	125	● 398539620000															
38**	125	● 398540920700	54	20	28,0	8,0	8	7,94	12,69	22,6	4,0	16,00	13,5	M6	3,2	7,0	0,1
3105	160	● 398530710600															
32**, 35**	160	● 398535730000	65	20	29,0	8,0	8	7,94	12,69	28,6	4,0	19,05	14,0	M10	3,2	8,0	0,2
36**, 37**	160	● 398539630200															
38**	160	● 398540930900	65	20	29,0	8,0	8	7,94	12,69	28,6	4,0	19,05	14,0	M8	3,2	8,0	0,2
3105	200	● 398530720800															
32**, 35**	200	● 398535740200	79	25	33,0	9,0	10	7,94	12,69	34,9	4,0	22,25	14,0	M10	3,2	8,0	0,3
36**, 37**	200	● 398539640400															
38**	200	● 398540940000	79	25	33,0	9,0	10	7,94	12,69	34,9	4,0	22,25	14,0	M8	3,2	8,0	0,3
3105	250	● 398530730000															
32**, 35**	250	● 398535750400	92	28	36,0	11,0	12	12,7	19,04	39,7	4,0	27,00	16,0	M12	3,2	9,0	0,5
36**, 37**	250	● 398539650600															
38**	250	● 398540950200															
3105	315	● 398530740100															
32**, 35**	315	● 398535760600	110	32	40,0	12,7	12	12,7	19,04	47,6	4,0	31,75	16,0	M12	3,2	10,0	0,8
36**, 37**	315	● 398539660800															
38**	315	● 398540960400															
3105	400	● 398530790000															
32**, 35**	400	● 398535770800	130	36	49,0	15,0	14	12,7	19,04	57,1	7,2	38,10	22,0	M16	3,2	12,0	1,1
36**, 37**	400	● 398539670000															
38**	400	● 398540970600															
32**, 35**	500	● 398535780000	166	40	54,0	16,0	14	12,7	19,04	57,1	7,2	38,10	32,5	M20	3,2	14,2	2,2
36**, 37**	500	● 398539680100															
38**	500	● 398540980800															
32**, 35**	630	● 398535790100	210	50	54,5	16,0	14	12,7	19,04	57,1	7,2	38,10	32,5	M20	3,2	14,2	3,3
36**, 37**	630	● 398539681400															
38**	630	● 398540990000															
32**, 35**	800	● 398535800600	225	50	54,5	16,0	14	12,7	19,04	57,1	7,2	38,10	32,5	M20	3,2	14,2	3,4
36**, 37**	800	● 398539682700															
38**	800	● 398540991200															
32**, 35**	1000	● 398532801400	328	70	64,0	22,0	20	12,7	19,04	57,1	7,2	38,10	36,0	M22	3,2	18,0	7,8
36**, 37**	1000	● 398539683000															
38**	1000	● 398540992500															

* Los tornillos vienen incluidos en el volumen de suministro • Parafusos incluídos na entrega



1

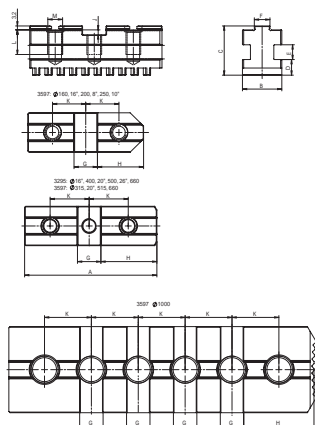
2

3

4

5

6



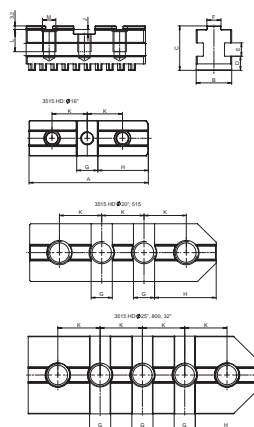
GARRAS BASE DURAS • 3295 Y 3597
GARRAS BASE RÍGIDAS • 3295 E 3597



Plato BISON tipo	Tamaño del plato Tamanho do mandril	N.º artículo Código n.º	A	B	C	D	E	F	G	H	J	K	L	M*	kg / pieza kg / pc.	
			Tipo de mandril BISON													
Ø 315 - 1000 mm	3295	400	● 398539986000	120	36	49	15	14	12,7	19,04	57,1	7,2	38,1	22	M16	1,1
	3295	500	● 398539987300	120	40	54	16	14	12,7	19,04	57,1	7,2	38,1	32,5	M20	1,3
	3295	660	● 398539984500	127	50	54,5	16	14	12,7	19,04	54	7,2	38,1	32,5	M20	1,8
	3597	315	● 398538050200	107,5	32	40	12,7	12	12,7	19,04	45,1	4	31,75	20	M12	0,7
	3597	405	● 398539986000	120	36	49	15	14	12,7	19,04	57,1	7,2	38,1	22	M16	1,1
	3597	515	● 398539987300	120	40	54	16	14	12,7	19,04	57,1	7,2	38,1	32,5	M20	1,3
	3597	660	● 398538126400	127	50	54,5	16	14	12,7	19,04	57,1	7,2	38,1	32,5	M20	1,3
	3597	800	● 398538136600	160	50	54,5	16	14	12,7	19,04	57,1	7,2	38,1	32,5	M20	2,3
	3597	1000	● 398538146800	250	70	64	22	20	12,7	19,04	57,1	7,2	38,1	40	M22	6,1

* Los tornillos vienen incluidos en el volumen de suministro • Parafusos incluídos na entrega

GARRAS BASE DURAS • HD
GARRAS BASE RÍGIDAS • HD



Plato BISON tipo	N.º artículo	A	B	C	D	E	F	G	H	J	K	L	M*	kg / pieza kg / pc.	
		Tipo de mandril BISON	Código n.º												
Ø 400 - 800 mm	3515-16" HD	● 398535972500	132	50	54,5	16	14	12,7	19,04	57,1	7,2	38,1	32,5	3/4"	1,95
	3515-20" HD	● 398535982700	169	50	54,5	16	14	12,7	19,04	57,1	7,2	38,1	32,5	3/4"	2,50
	3515-25" HD	● 398535988300	210	70	62	20	20	12,7	19,04	57,1	7,2	38,1	33	7/8"	5,10
	3515-32" HD	● 398535995700	225	70	62	20	20	12,7	19,04	57,1	7,2	38,1	33	7/8"	5,50

* Los tornillos vienen incluidos en el volumen de suministro • Parafusos incluídos na entrega

SP 3597

SP HD



GARRAS DURAS REVERSIBLES DE DOS PIEZAS
 GARRAS RÍGIDAS 2-PC REVERSÍVEIS



1

2

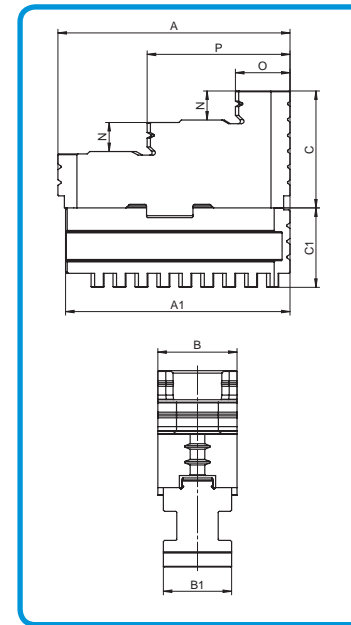
3

4

5

6

Plato BISON tipo	Tamaño del plato	N.º artículo	A	A1	B	B1	C	C1	N	O	P	kg / pieza
												kg / pc.
Tipo de mandril BISON	Tamanho do mandril	Código n.º										
32**; 35**	125	398535320500										
36**; 37**	125	398539220700	56	54	22,0	20	35,3	24,8	8,0	14,5	35,0	0,3
38**	125	398540320100										
32**; 35**	160	398535330700										
36**; 37**	160	398539230900	67	65	25,0	20	38,3	25,8	8,5	18,0	41,5	0,4
38**	160	398540330300										
32**; 35**	200	398535340900										
36**; 37**	200	398539240000	80	79	27,0	25	38,3	29,8	9,5	21,5	51,0	0,7
38**	200	398540340500										
32**; 35**	250	398535350000										
36**; 37**	250	398539250200	95	92	32,5	28	48,3	32,8	12,0	24,5	59,0	1,1
38**	250	398540350700										
32**; 35**	315	398535360200										
36**; 37**	315	398539260400	110	110	37,0	32	51,8	36,8	13,0	26,5	68,0	1,7
38**	315	398540360900										
32**; 35**	400	398535370400										
36**; 37**	400	398539270600	127	130	42,0	36	58,2	45,8	13,5	27,0	76,5	2,5
38**	400	398540370000										
32**; 35**	500	398535380600										
36**; 37**	500	398539280800	127	166	42,0	40	68,2	50,8	17,0	50,0	88,0	3,8
38**	500	398540380200										
32**; 35**	630	398535390800										
36**; 37**	630	398539290000	127	210	52,0	50	75,7	51,3	21,0	51,0	89,0	5,8
38**	630	398540390400										
32**; 35**	800	398535400200										
36**; 37**	800	398539291200	127	225	52,0	50	75,7	51,3	21,0	51,0	89,0	6,1
38**	800	398540391700										
32**; 35**	1000	398535401500										
36**; 37**	1000	398539292500	175	328	75,0	70	90,7	60,8	28,0	48,0	124	14,0
38**	1000	398540392000										



Ø 125 - 1000 mm

SDT

1

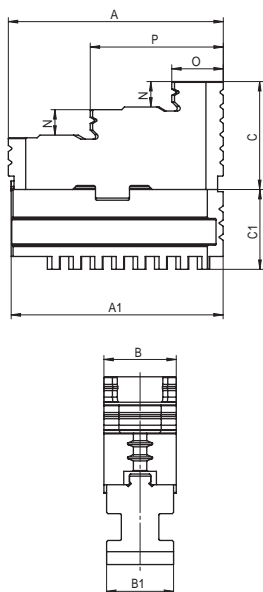
2

3

4

5

6



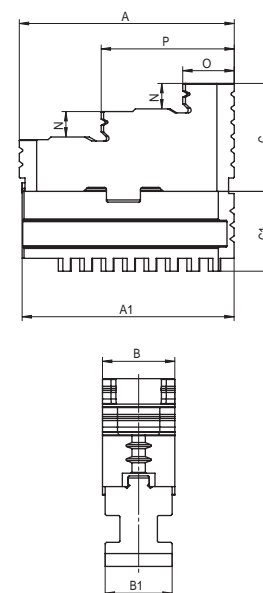
GARRAS DURAS REVERSIBLES DE DOS PIEZAS • 3597
GARRAS RÍGIDAS 2-PC REVERSÍVEIS • 3597



Plato BISON tipo	Tamaño del plato Tipo de mandril BISON	Tamanho do mandril	N.º artículo Código n.º	A	A1	B	B1	C	C1	N	O	P	kg / pieza
													kg / pc.
Ø 315 - 1000 mm	3597	315	● 398538070600	110	107,5	37	32	51,8	36,8	13	26,5	68	1,7
	3597	405	● 398538102000	127	120	42	36	58,2	45,8	13,5	26,5	76,5	2,7
	3597	515	● 398538111900	127	120	42	40	68,2	50,8	17	51	89	3,2
	3597	660	● 398538125100	127	127	52	50	75,8	51,3	21	51	86,5	4,6
	3597	800	● 398538135300	127	160	52	50	75,8	51,3	21	51	89	5,1
	3597	1000	● 398538145500	175	250	75	70	90,7	60,8	28	50,5	75,5	12,1

SDT 3597

SDT HD



GARRAS DURAS REVERSIBLES DE DOS PIEZAS • HD
GARRAS RÍGIDAS 2-PC REVERSÍVEIS • HD



Plato BISON tipo	N.º artículo	A	A1	B	B1	C	C1	N	O	P	kg / pieza	
											kg / pc.	
Ø 400 - 800 mm	3515-16" HD	● 398535471800	135	132	54	50	75,7	51,3	21	54,5	88	4,76
	3515-20" HD	● 398535478700	135	169	54	50	75,7	51,3	21	54,7	87,6	5,30
	3515-25" HD	● 398535489100	135	210	75	70	83,7	58,8	28	56,6	89,5	9,96
	3515-32" HD	● 398535497800	135	225	75	70	83,7	58,8	28	56,3	89,1	9,96



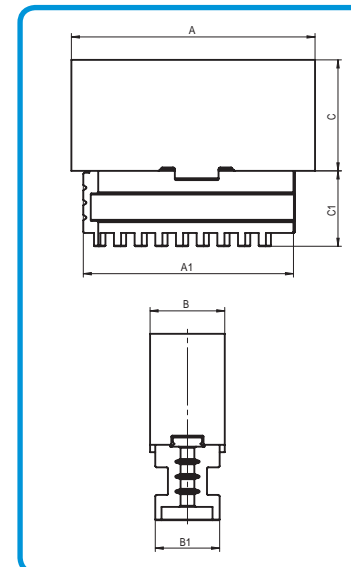
GARRAS BLANDAS DE DOS PIEZAS
 GARRAS DE 2-PC MACIAS



- 1
- 2
- 3
- 4
- 5
- 6

Plato BISON tipo	Tamaño del plato	N.º artículo	A	A1	B	B1	C	C1	kg / pieza
									kg / pc.
32**; 35**	125	● 398535520700							
36**; 37**	125	○ 398539420900	64	54	22,0	20	35,3	24,8	0,4
38**	125	○ 398540521600							
3105	160	○ 398530010000							
32**; 35**	160	● 398535530900	78	65	25,0	20	38,3	25,8	0,6
36**; 37**	160	○ 398539430000							
38**	160	○ 398540531800							
3105	200	○ 398530020100							
32**; 35**	200	● 398535540000	90	79	27,0	25	38,3	29,8	1,0
36**; 37**	200	○ 398539440200							
38**	200	○ 398540541000							
3105	250	○ 398530030300							
32**; 35**	250	● 398535550200	106	92	32,5	28	48,3	32,8	1,6
36**; 37**	250	○ 398539450400							
38**	250	○ 398540551100							
3105	315	○ 398530040500							
32**; 35**	315	● 398535560400	120	110	37,0	32	51,8	36,8	3,1
36**; 37**	315	○ 398539460600							
38**	315	○ 398540561300							
3105	400	○ 398530110000							
32**; 35**	400	● 398535570600	140	130	42,0	36	58,2	45,8	3,3
36**; 37**	400	○ 398539470800							
38**	400	○ 398540571500							
32**; 35**	500	○ 398535580800							
36**; 37**	500	○ 398539480000	140	166	42,0	40	68,2	50,8	4,6
38**	500	○ 398540580400							
32**; 35**	630	○ 398535590000							
36**; 37**	630	○ 398539490100	160	210	52,0	50	75,7	51,3	7,5
38**	630	○ 398535601700							
32**; 35**	800	○ 398535600400							
36**; 37**	800	○ 398539491400	160	225	52,0	50	75,7	51,3	7,6
38**	800	○ 398535602000							
32**; 35**	1000	○ 398535611900							
36**; 37**	1000	○ 398539492700	191	328	75,0	70	90,7	60,8	17,8
38**	1000	○ 398535603200							

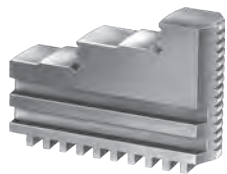
Ø 125 - 1000 mm



SDM



1



GARRAS DURAS MONOBLOCK • SUJECCIÓN EXTERIOR-INTERIOR
 GARRAS RÍGIDAS INTEGRAL • GRAMPEAMENTO EXTERNO-INTERNO



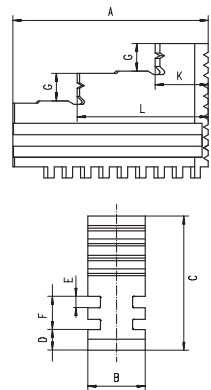
2

3

4

5

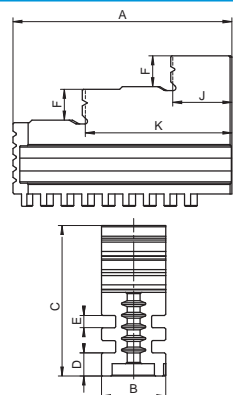
6



Plato BISON tipo	Tamaño del plato	N.º artículo	A	B	C	D	E	F	G	K	L	kg / pieza
												kg / pc.
Tipo de mandril BISON	Tamaño do mandril	Código n.º										
Ø 160 - 630 mm	3202; 3203	160	70	20	56	8,0	6	18	12	19	45,0	0,5
	3602; 3603	160										0,5
	3202; 3203	200	85	25	62	9,0	6	18	12	23	57,0	0,6
	3602; 3603	200										0,6
	3202; 3203	250	105	28	74	11,0	8	23	15	28	69,5	1,1
	3602; 3603	250										1,1
	3202; 3203	315	125	32	90	12,7	10	29	19	34	83,0	1,7
	3602; 3603	315										1,7
	3202; 3203	400	145	36	107	15,0	10	29	22	36	99,0	2,7
	3602; 3603	400										2,7
	3202; 3203	500	180	40	120	16,0	12	34	26	50	119,5	4,9
	3602; 3603	500										4,9
	3202; 3203	630	225	50	130	16,0	12	34	28	66	149,0	7,7
	3602; 3603	630										7,7

SJZW

SJZ



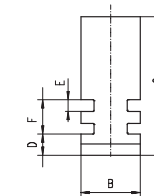
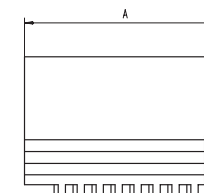
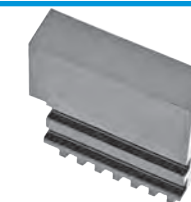
GARRAS DURAS MONOBLOCK • SUJECCIÓN EXTERIOR
 GARRA INTEGRAL RÍGIDA • GRAMPEAMENTO EXTERNO



Plato BISON tipo	Tamaño del plato	N.º artículo	A	B	C	D	E	F	G	J	K	kg / pieza
												kg / pc.
Tipo de mandril BISON	Tamaño do mandril	Código n.º										
Ø 160 - 630 mm	3202; 3203	160	70	20	56	8,0	6	18	12	23	45,0	0,5
	3602; 3603	160										0,5
	3202; 3203	200	85	25	62	9,0	6	18	12	23	57,0	0,6
	3602; 3603	200										0,6
	3202; 3203	250	105	28	74	11,0	8	23	15	28	69,5	1,1
	3602; 3603	250										1,1
	3202; 3203	315	125	32	90	12,7	10	29	19	34	83,0	1,7
	3602; 3603	315										1,7
	3202; 3203	400	145	36	107	15,0	10	29	22	36	99,0	2,7
	3602; 3603	400										2,7
	3202; 3203	500	180	40	120	16,0	12	34	26	50	119,5	4,9
	3602; 3603	500										4,9
	3202; 3203	630	180	40	120	16,0	12	34	26	66	119,5	4,9
	3602; 3603	630										4,9



GARRAS BLANDAS MONOBLOCK
 GARRAS MACIAS INTEGRAL



Ø 160 - 630 mm

Plato BISON tipo	Tamaño del plato	N.º artículo	A	B	C	D	E	F	kg / pieza
Tipo de mandril BISON	Tamanho do mandril	Código n.º.							kg / pc.
3202; 3203	160	● 398533110500	70	20	56	8,0	6	18	0,5
3602; 3603	160	● 398537110800							
3202; 3203	200	● 398533120700	85	25	62	9,0	6	18	0,6
3602; 3603	200	● 398537120000							
3202; 3203	250	● 398533130900	105	28	74	11,0	8	23	1,1
3602; 3603	250	● 398537130100							
3202; 3203	315	● 398533140000	125	32	90	12,7	10	29	1,7
3602; 3603	315	● 398537140300							
3202; 3203	400	● 398533150200	145	36	107	15,0	10	29	3,8
3602; 3603	400	● 398537150500							
3202; 3203	500	● 398533160400	180	40	120	16,0	12	34	8,8
3602; 3603	500	● 398537160700							
3202; 3203	630	● 398533170600	225	50	130	16,0	12	34	10,2
3602; 3603	630	● 398537170900							

1

2

3

4

5

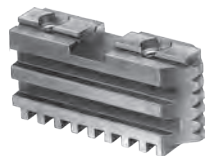
6

SJM





GARRAS BASE DURAS
GARRAS BASE RÍGIDAS



1

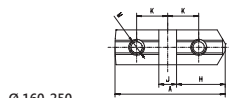
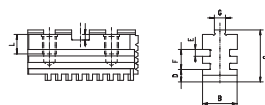
2

3

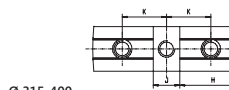
4

5

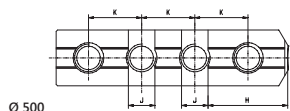
6



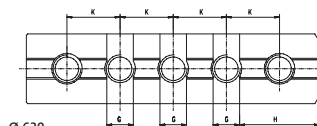
Ø 160-250



Ø 315-400



Ø 500



Ø 630

Ø 160 - 630 mm

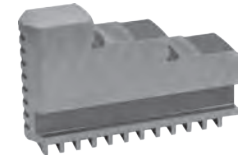
Plato BISON tipo	Tamaño del plato	N.º artículo	A	B	C	D	E	F	G	H	J	K	L	M*	kg / pieza
Tipo de mandril BISON	Tamanho do mandril	Código n.º													kg / pc.
3202; 3203	160	● 398533810100	65	20	39	8,0	6	18	7,94	28,6	12,69	19,05	15,0	2xM10	0,3
3602; 3603	160	○ 398536910700													
3202; 3203	200	● 398533820300	79	25	41	9,0	6	18	7,94	34,9	12,69	22,25	14,0	2xM10	0,4
3602; 3603	200	○ 398536920900													
3202; 3203	250	● 398533830500	92	28	47	11,0	8	23	12,7	39,7	19,04	27,00	16,0	2xM10	0,6
3602; 3603	250	○ 398536930000													
3202; 3203	315	● 398533840700	110	32	57	12,7	10	29	12,7	47,6	19,04	31,75	16,0	3xM12	1,1
3602; 3603	315	○ 398536940200													
3202; 3203	400	○ 398533850900	130	36	64	15,0	10	29	12,7	57,1	19,04	38,10	18,8	3xM16	1,6
3602; 3603	400	○ 398536950400													
3202; 3203	500	○ 398533860000	166	40	74	16,0	12	34	12,7	57,1	19,04	38,10	32,5	4xM20	2,6
3602; 3603	500	○ 398536960600													
3202; 3203	630	○ 398533800000	210	50	74	16,0	12	34	12,7	57,1	19,04	38,10	32,5	5xM20	3,8
3602; 3603	630	○ 398536961900													

* Los tornillos vienen incluidos en el volumen de suministro • Parafusos incluidos na entrega

SP



GARRAS DURAS MONOBLOCK • SUJECIÓN EXTERIOR-INTERIOR
 GARRAS RÍGIDAS INTEGRAL • GRAMPEAMENTO EXTERNO-INTERNO



1

2

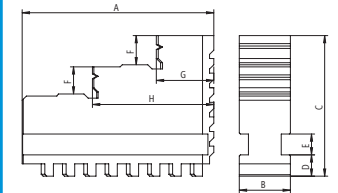
3

4

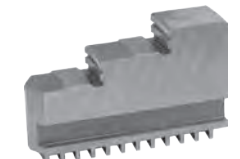
5

6

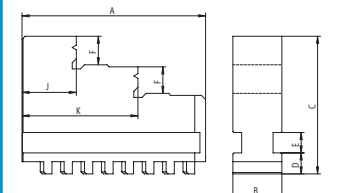
RÖHM - tipo plato	N.º artículo	A	B	C	D	E	F	G	H	kg / pieza
										RÖHM Tipo de mandril
ZG-125/3; ZS-125/3	● 398531730800	52	18	41,5	7,3	7	8	17	35	0,2
ZG-140/3; ZS-140/3	● 398531740000	61	18	41,5	8,2	7	8	18	40	0,2
ZG-160/3; ZS-160/3	● 398531750100	61	18	47,5	8,2	7	10	18	40	0,2
ZG-200/3; ZS-200/3	● 398531760300	69	20	53,5	8,2	8	10	20	44	0,4
ZG-250/3; ZS-250/3	● 398531780700	90	24	67,5	10,3	10	14	27	57	0,7
ZG-315/3; ZS-315/3	● 398531800300	130	34	79,5	11,2	15	15	41,5	86,5	1,8



GARRAS DURAS MONOBLOCK • SUJECIÓN EXTERIOR
 GARRA INTEGRAL RÍGIDA • GRAMPEAMENTO EXTERNO



RÖHM - tipo plato	N.º artículo	A	B	C	D	E	F	G	H	kg / pieza
										RÖHM Tipo de mandril
ZG-125/3; ZS-125/3	● 398531870600	52	18	41,5	7,3	7	8	16	34	0,2
ZG-140/3; ZS-140/3	● 398531880800	61	18	41,5	8,2	7	8	17	39	0,2
ZG-160/3; ZS-160/3	● 398531890000	61	18	47,5	8,2	7	10	17	39	0,2
ZG-200/3; ZS-200/3	● 398531900400	69	20	53,5	8,2	8	10	19	43	0,4
ZG-250/3; ZS-250/3	● 398531920800	90	24	67,5	10,3	10	14	26	56	0,7
ZG-315/3; ZS-315/3	● 398531940100	130	34	79,5	11,2	15	15	40	85	1,8



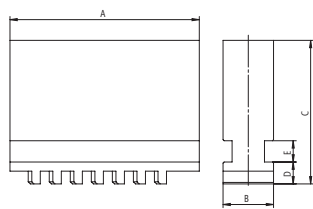
SJZW RÖHM

SJZ RÖHM





GARRAS BLANDAS MONOBLOCK
 GARRAS MACIAS INTEGRAL



1

2

3

4

5

6

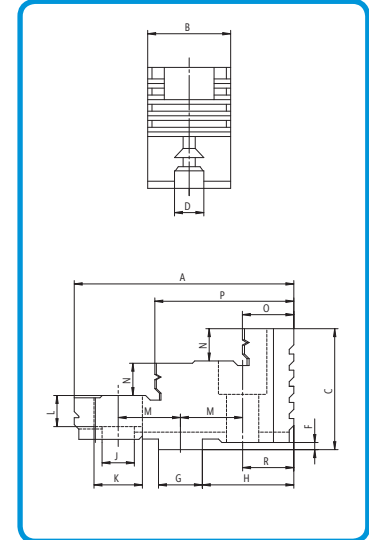
SJM RÖHM

RÖHM - tipo plato	N.º artículo	A	B	C	D	E	kg / pieza
							RÖHM Tipo de mandril
ZG-80/3; ZS-80/3	398538320000	37	12	26	4,8	4,5	0,1
ZG-100/3; ZS-100/3	398538301900	48	14	33,5	6,3	6	0,2
ZG-110/3; ZS-110/3	398538301900	48	14	33,5	6,3	6	0,2
ZG-125/3; ZS-125/3	398538302100	52	18	41,5	7,3	7	0,3
ZG-140/3; ZS-140/3	398538303400	61	18	41,5	8,2	7	0,3
ZG-160/3; ZS-160/3	398538304700	61	18	47,5	8,2	7	0,4
ZG-200/3; ZS-200/3	398538305000	69	20	53,5	8,2	8	0,5
ZG-250/3; ZS-250/3	398538306200	90	24	67,5	10,3	10	1,0
ZG-315/3; ZS-315/3	398538307500	130	34	79,5	11,2	15	2,4

Ø 80 - 315 mm



GARRAS POSTIZAS DURAS REVERSIBLES
 GARRAS RÍGIDAS DE TOPO

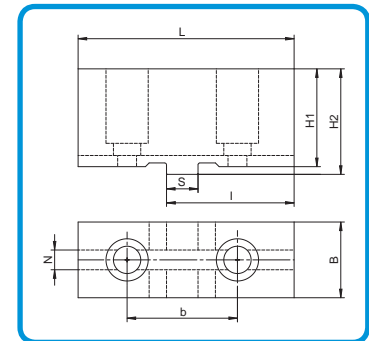


- 1
- 2
- 3
- 4
- 5
- 6

Ø 125 - 315 mm	RÖHM - tipo plato	N.º artículo	A	B	C	D	F	G	H	J	K	L	M	N	O	P	R	kg / pieza
	RÖHM Tipo de mandril	Código n.º	kg / pc.															
	ZG-125/3; ZS-125/3	● 398537710300	56	26	37,5	7,96	3,1	12,68	22,6	9	15	9	16	8	13	35	13	0,2
	ZG-140/160/3; ZS-140/160/3	● 398537720500	66,7	28	41,5	7,96	3,1	12,68	28,5	9	15	10	19,05	10	15,8	42,8	15,8	0,3
	ZG-200/230/3; ZS-200/230/3	● 398537730700	79,5	30	42,5	7,96	3,1	12,68	34,9	9	15	10	22,23	10	19	51,5	19	0,4
	ZG-250/270/3; ZS-250/270/3	● 398537740900	95,3	36	52,5	12,72	3,1	19,03	39,7	14	20	13,5	26,98	14	22,2	60,2	22,2	0,7
	ZG-315/3; ZS-315/3	● 398537750000	109,5	42	57,5	12,72	3,1	19,03	47,6	14	20	13,5	31,75	15	25,4	67,4	25,4	1,0



GARRAS BLANDAS POSTIZAS
 GARRAS MACIAS DE TOPO



- SGT RÖHM
- SGM RÖHM

Ø 125 - 800 mm	RÖHM - tipo plato	N.º artículo	Tipo de garras	N	S	B	H ₁	H ₂	L	b	I	Tornillos	kg / pieza
	RÖHM Tipo de mandril	Código n.º	Tipo de garra	Parafusos									kg / pc.
	ZGU 125; ZSU 125; ZGF 125	● 398525426500	SGM Z4PS 125-01	7,96	12,67	26	38	35,0	62	32,0	25,6	M 8	0,4
	ZGU 160; ZGU 140; ZSU 160; ZSU 140; ZGF 160	● 398525427800	SGM Z4PS 160-01	7,96	12,67	30	45	42,0	74	38,1	32,2	M 8	0,6
	ZGU 200; ZGD 200-230; ZSU 200; UGU 200; ZGF 250; USU 260	● 398525428000	SGM Z4PS 200-01	7,96	12,67	30	50	47,0	87	44,5	38,7	M 8	0,8
	ZGU 250; ZGD 250-270; ZSU 250; UGU 260; ZGF 250; USU 260	● 398525429300	SGM Z4PS 250-01	12,72	19,02	35	60	57,0	103	54,0	43,5	M 12	1,3
		● 398525430000	SGM Z4PS 250-10	12,72	19,02	50	60	57,0	118	54,0	40,5	M 16	2,2
		● 398525431300	SGM Z4PS 315-10	12,72	19,02	50	60	53,7	137	63,5	47,5	M 16	2,5
	ZGU 315; ZGD 315; ZSU 315; UGU 310-350; ZGF 350-400; USU 400-450	● 398525432600	SGM Z4PS 315-01	12,72	19,02	40	60	57,0	120	63,5	53,0	M 12	1,8
	ZGU 350-400; ZGD 400; ZSU 350-400; UGU 400-450; ZGF 350-400; USU 400-450	● 398525433900	SGM Z4PS 350-01	12,72	19,02	50	80	73,7	137	76,2	62,0	M 16	3,4
	ZGU 500-630-700; ZGD 500; ZSU 500-630-700; UGU 500-560-600-630-710; USU 500-560-600-630-710	● 398525434100	SGM Z4PS 500-01	12,72	19,02	50	80	73,7	140	76,2	63,5	M 20	3,2
	HS 630-700-800; ZGU 800; ZSU 800; UGU 800; USU 800; HS 1000-1250; ZGU 1000-1250; ZSU 1000-1250	● 398525435400	SGM Z4PS 800-01	12,72	19,02	60	100	93,7	210	76,2	70,0	M 20	8,0

1

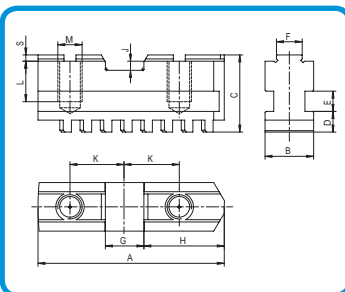
2

3

4

5

6



GARRAS BASE DURAS
GARRAS BASE RÍGIDAS



RÖHM - tipo plato	N.º artículo	A	B	C	D	E	F	G	H	J	K	L	M*	S	kg / pieza
															RÖHM Tipo de mandril
ZG-125/3; ZS-125/3	398535711000	55	18	27,1	7,3	7	7,94	12,69	22,6	4,5	16	14,5	M8	3,1	0,1
ZG-140/3; ZS-140/3	398535712200	65	18	30,1	8,2	7	7,94	12,69	28,5	4,5	19,05	16	M8	3,1	0,2
ZG-160/3; ZS-160/3	398535713500	65	18	30,1	8,2	7	7,94	12,69	28,5	4,5	19,05	16	M8	3,1	0,2
ZG-200/3; ZS-200/3	398535714800	78	20	31,1	8,2	8	7,94	12,69	34,9	4,5	22,225	16	M8	3,1	0,2
ZG-250/3; ZS-250/3	398535715000	92	24	38,1	10,2	10	12,7	19,04	39,7	4,5	27	20	M12	3,1	0,4
ZG-315/3; ZS-315/3	398535716300	108	34	43,1	11,2	15	12,7	19,04	47,6	4,5	31,75	25	M12	3,1	0,8

* Los tornillos vienen incluidos en el volumen de suministro • Parafusos incluidos na entrega

SP



GARRAS DURAS
 GARRAS RÍGIDAS INTEGRAL



1

2

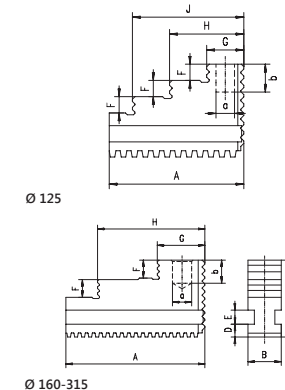
3

4

5

6

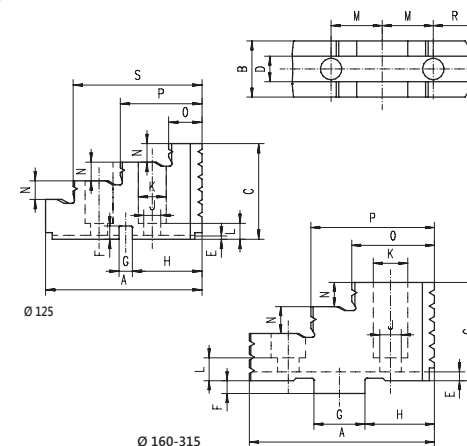
Plato BISON tipo	Tamaño del plato	N.º artículo	A	B	C	D	E	F	G	H	J	a	b	kg / pieza	
														kg / pc.	
Tipo de mandril BISON	Tamanho do mandril	Código n.º.													
Ø 125 - 315 mm	34**	125	● 398530910800	58,0	14	40	6,5	7	7,0	16,0	32,0	48	8	12	0,4
	34**	160	● 398530920000	69,0	20	45	7,5	9	8,0	26,0	58,0	-	10	12	1,0
	34**	200	● 398530930100	90,0	22	50	8,0	9	11,5	33,0	72,5	-	12	15	1,5
	34**	250	● 398530940300	108,5	26	60	10,0	11	14,0	36,0	83,0	-	15	20	2,6
	34**	315	● 398530950500	132,0	32	70	12,0	14	17,0	41,5	104,5	-	20	20	4,4



GARRAS POSTIZAS DURAS
 GARRAS RÍGIDAS DE TOPO



Plato BISON tipo	Tamaño del plato	N.º artículo	A	B	C	D	E	F	G	H	J	K	L	M	N	O	P	R	S	kg / pieza	
																				kg / pc.	
Tipo de mandril BISON	Tamanho do mandril	Código n.º.																			
Ø 125 - 315 mm	34**	125	● 398531081300	59	20	36,0	14	1,5	5,0	5	26,0	6,4	10,4	6,0	10	7,0	16,0	31	18,5	47	0,2
	34**	160	● 398531082600	63	20	32,5	8	3,0	4,5	18	23,0	8,4	13,5	9,0	16	7,5	26,0	39	16,0	-	0,2
	34**	200	● 398531083900	72	22	38,5	10	3,5	5,0	20	27,0	8,4	13,5	9,0	20	9,5	32,0	48	17,0	-	0,3
	34**	250	● 398531084100	90	30	50,0	12	3,5	5,0	20	30,0	13,0	19,0	7,0	20	14,0	40,5	81	20,0	-	0,7
	34**	315	● 398531085400	105	35	53,5	12	3,5	6,5	26	35,3	13,0	19,0	15,5	27	15,0	40,0	95	21,3	-	1,1



SJT

SGT



GARRAS BLANDAS POSTIZAS
GARRAS MACIAS DE TOPO



1

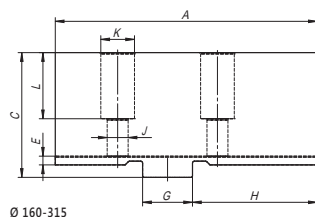
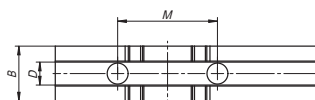
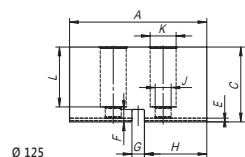
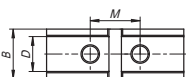
2

3

4

5

6



Plato BISON tipo	Tamaño del plato	N.º artículo	A	B	C	D	E	F	G	H	J	K	L	M	kg / pieza
															kg / pc.
34**	125	● 398531030100	55	20	30	14	1,5	5,0	5	25	6,4	10,4	24,0	20	0,2
34**	160	● 398531040300	85	20	40	8	3,0	4,5	18	42	8,4	13,5	26,5	32	0,4
34**	200	● 398531050500	105	22	50	10	3,5	5,0	20	50	8,4	13,5	35,0	40	0,7
34**	250	● 398531060700	125	30	55	12	3,5	5,0	20	70	13,0	19,0	41,0	40	1,2
34**	315	● 398531070900	145	35	60	12	3,5	6,0	26	74	13,0	19,0	38,0	54	1,8

Ø 125 - 315 mm



GARRAS BASE DURAS
GARRAS BASE RÍGIDAS



1

2

3

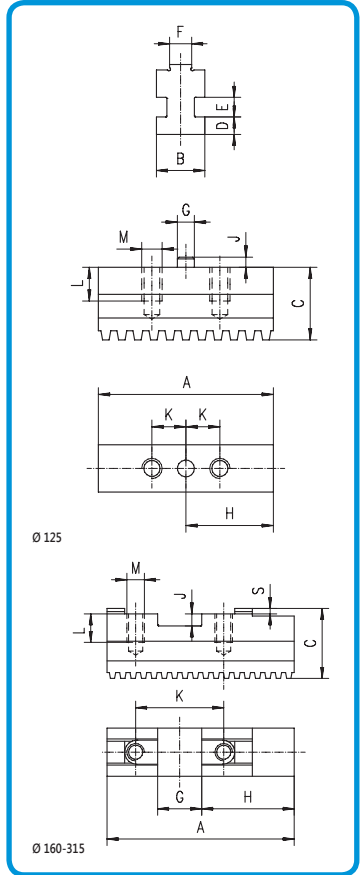
4

5

6

Plato BISON tipo	Tamaño del plato	N.º artículo	A	B	C	D	E	F	G	H	J	K	L	M*	S	kg / pieza	
																kg / pc.	
Tipo de mandril BISON	Tamanho do mandril	Código n.º															
Ø 125 - 315 mm	34**	125	● 398530970900	51,5	14	21,5	6,5	7	-	5	25,75	3,0	10	10	M6	-	0,1
	34**	160	● 398530980000	65,0	20	30,0	7,5	9	8	18	28,0	5,0	32	13	M8	2,5	0,2
	34**	200	● 398530990200	85,0	22	32,0	8,0	9	10	20	42,0	5,5	40	13	M8	2,5	0,3
	34**	250	● 398531000600	87,5	26	40,0	10,0	11	12	20	41,5	5,5	40	15	M12	3,0	0,5
	34**	315	● 398531010800	125,0	32	46,0	12,0	14	12	26	69,0	7,0	54	17	M12	3,0	1,0

* Los tornillos vienen incluidos en el volumen de suministro • Parafusos incluidos na entrega



SP

1

2

3

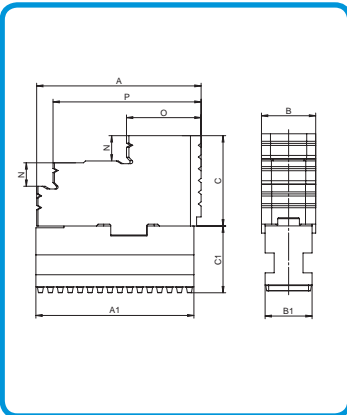
4

5

6



GARRAS DURAS REVERSIBLES DE DOS PIEZAS
GARRAS RÍGIDAS 2-PC REVERSÍVEIS



Plato BISON tipo	Tamaño del plato	N.º artículo	A	A1	B	B1	C	C1	N	O	P	kg / pieza
												kg / pc.
34**	125	● 398531210000	59	51,5	20	14	36,0	21,5	7,0	16,0	31	0,3
34**	160	● 398531220100	63	65,0	20	20	32,5	27,5	7,5	26,0	39	0,4
34**	200	● 398531230300	72	85,0	22	22	38,5	29,5	9,5	32,0	48	0,6
34**	250	● 398531240500	90	87,5	30	26	50,0	37,0	14,0	40,5	81	1,2
34**	315	● 398531250700	105	125,0	35	32	53,5	43,0	15,0	40,0	95	2,1

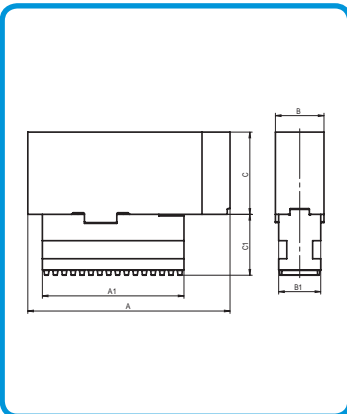
Ø 125 - 315 mm

SDT

SDM



GARRAS BLANDAS DE DOS PIEZAS
GARRAS DE 2-PC MACIAS



Plato BISON tipo	Tamaño del plato	N.º artículo	A	A1	B	B1	C	C1	kg / pieza
									kg / pc.
34**	125	● 398531270000	55	51,5	20	14	30,0	21,5	0,3
34**	160	● 398531280200	85	65,0	20	20	35,5	27,5	0,6
34**	200	● 398531290400	105	85,0	22	22	45,0	29,5	1,0
34**	250	● 398531292000	125	87,5	30	26	50,0	37,0	1,7
34**	315	● 398531294500	145	125,0	35	32	54,0	43,0	2,8

Ø 125 - 315 mm



GARRAS DURAS REVERSIBLES DE UNA PIEZA
 GARRAS RÍGIDAS INTEGRAL • GRAMPEAMENTO REVERSÍVEL



1

2

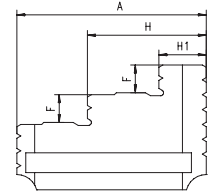
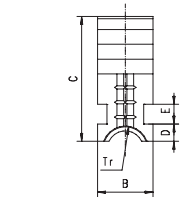
3

4

5

6

Plato BISON tipo	Tamaño del plato	N.º artículo	A	B	C	D	E	F	LH Rosca	H ₁	H	kg / pieza
									LH Rosca			kg / pc.
Ø 200 - 800 mm	45*5; 47*5	200	85	25	58	11,0	10	12	Tr 18 x 2	25,0	56,0	0,6
	46*5; 48*5	200										
	45*5; 47*5	250	91	28	61	10,0	10	14	Tr 18 x 2	26,5	60,0	0,8
	46*5; 48*5	250										
	45*5; 47*5	315	125	32	73	13,5	12	18	Tr 24 x 3	27,0	76,0	1,6
	46*5; 48*5	315										
	45*5; 47*5	400	145	36	90	12,0	14	22	Tr 24 x 3	35,0	98,2	1,8
	46*5; 48*5	400										
	45*5; 47*5	500	180	40	100	15,0	14	26	Tr 26 x 3	49,7	119,3	3,9
	46*5; 48*5	500										
	45*5; 47*5	630	225	50	108	14,0	14	28	Tr 26 x 3	65,0	148,0	4,5
	46*5; 48*5	630										
	45*5; 47*5	800	230	52	109	13	15	28	Tr 36 x 6	60	145	6,0
	46*5; 48*5	800										



1



GARRAS BLANDAS MONOBLOCK
 GARRAS MACIAS INTEGRAL



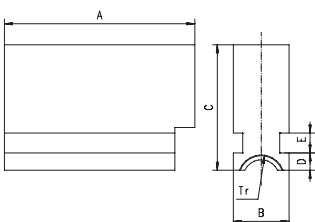
2

3

4

5

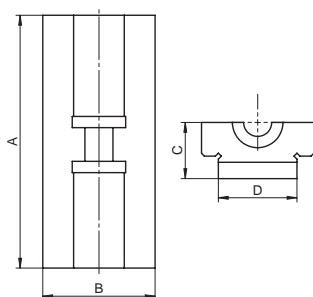
6



Plato BISON tipo	Tamaño del plato	N.º artículo	A	B	C	D	E	G	LH Rosca	H ₁	H	kg / pieza
									LH Rosca			kg / pc.
Ø 200 - 630 mm	45*5; 47*5	200	85	25	58	11,0	10	12	Tr 18 x 2	25,0	56,0	0,6
	46*5; 48*5	200										
	45*5; 47*5	250	91	28	61	10,0	10	14	Tr 18 x 2	26,5	60,0	0,8
	46*5; 48*5	250										
	45*5; 47*5	315	125	32	73	13,5	12	18	Tr 24 x 3	27,0	76,0	1,6
	46*5; 48*5	315										
	45*5; 47*5	400	145	36	90	12,0	14	22	Tr 24 x 3	35,0	98,2	1,8
	46*5; 48*5	400										
	45*5; 47*5	500	180	40	100	15,0	14	26	Tr 26 x 3	49,7	119,3	3,9
	46*5; 48*5	500										
	45*5; 47*5	630	225	50	108	14,0	14	28	Tr 26 x 3	65,0	148,0	4,5
	46*5; 48*5	630										



GARRAS BASE DURAS
 GARRAS BASE RÍGIDAS



Plato BISON tipo	Tamaño del plato	N.º artículo	A	B	C	D	kg / pieza
							kg / pc.
Ø 200 - 800 mm	45*5; 47*5	200	79	36	18	25	0,3
	46*5; 48*5	200					
	45*5; 47*5	250	90	40	20	28	0,4
	46*5; 48*5	250					
	45*5; 47*5	315	106	43	22	32	0,5
	46*5; 48*5	315					
	45*5; 47*5	400	129	49	23	36	0,7
	46*5; 48*5	400					
	45*5; 47*5	500	153	55	25	40	1,0
	46*5; 48*5	500					
	45*5; 47*5	630	186	64	26	50	1,6
	46*5; 48*5	630					
	45*5; 47*5	800	186	66	29	50	1,4
	46*5; 48*5	800					

SJM

SP



GARRAS DURAS REVERSIBLES DE UNA PIEZA
 GARRAS RÍGIDAS INTEGRAL • GRAMPEAMENTO REVERSÍVEL



1

2

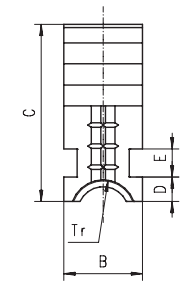
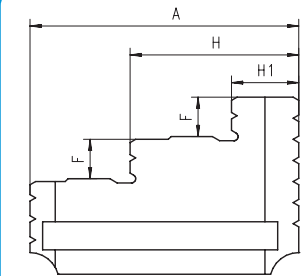
3

4

5

6

Plato BISON tipo	Tamaño del plato	N.º artículo	A	B	C	D	E	F	H ₁	H	LH Rosca	kg / pieza	
											Tipo de mandril BISON	Tamanho do mandril	Código n.º
Ø 85 - 800 mm	43**	85	● 398573100200	34,0	13	30,0	4,5	5	7	8,0	17,5	Tr 16x2	0,1
	43**	100	● 398574010100	34,0	13	30,0	4,5	5	7	8,0	17,5	Tr 16x2	0,1
	43**	125	● 398573110400	51,0	16	34,5	6,0	5	8	12,5	31,5	Tr 18x4	0,1
	43**	160	● 398573110400	51,0	16	34,5	6,0	5	8	12,5	31,5	Tr 18x4	0,1
	43**	200	● 398573120600	81,0	32	63,0	8,7	10	14	17,5	48,5	Tr 28x5	0,7
	43**	250	● 398573130800	96,5	32	63,0	8,7	10	14	23,0	59,0	Tr 28x5	1,3
	43**	315	● 398573140000	111,0	40	76,5	9,7	12	18	27,0	67,0	Tr 32x6	1,5
	43**	350	● 398573140000	111,0	40	76,5	9,7	12	18	27,0	67,0	Tr 32x6	1,5
	43**	400	● 398573150100	129,0	40	76,5	9,7	12	18	32,5	78,5	Tr 32x6	1,8
	43**	500	● 398573160300	152,5	52	93,5	11,7	15	22	35,0	93,0	Tr 36x6	3,4
	43**	630	● 398573170500	177,0	52	93,5	11,7	15	25	45,0	109,0	Tr 40x6	4,0
	43**	800	● 398573180700	202,0	70	114,5	15,7	20	25	44,0	122,0	Tr 44x8	7,8



1

2

3

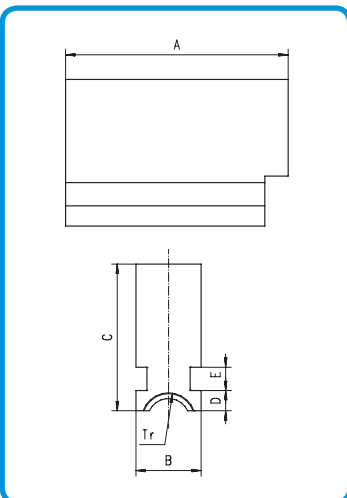
4

5

6



GARRAS BLANDAS MONOBLOCK
 GARRAS MACIAS INTEGRAL



Plato BISON tipo	Tamaño del plato	N.º artículo	A	B	C	D	E	F	H ₁	H	LH Rosca	kg / pieza	
											LH Rosca	kg / pc.	
Ø 200 - 800 mm	43**	200	● 398573020500	81,0	32	63,0	8,7	10	14	17,5	48,5	Tr 28x5	0,7
	43**	250	● 398573030700	96,5	32	63,0	8,7	10	14	23,0	59,0	Tr 28x5	1,3
	43**	315	● 398573040900	111,0	40	76,5	9,7	12	18	27,0	67,0	Tr 32x6	1,5
	43**	400	● 398573050000	129,0	40	76,5	9,7	12	18	32,5	78,5	Tr 32x6	1,8
	43**	500	● 398573060200	152,5	52	93,5	11,7	15	22	35,0	93,0	Tr 36x6	3,4
	43**	630	● 398573070400	177,0	52	93,5	11,7	15	25	45,0	109,0	Tr 40x6	4,0
	43**	800	● 398573080600	202,0	70	114,5	15,7	20	25	44,0	122,0	Tr 44x8	7,8



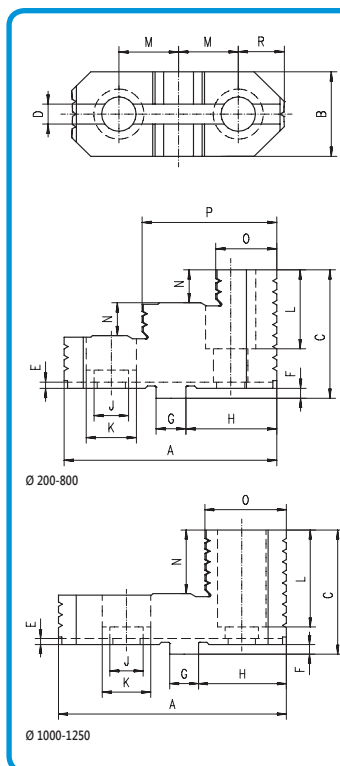
GARRAS POSTIZAS DURAS REVERSIBLES
GARRAS RÍGIDAS DE TOPO



- 1
- 2
- 3
- 4
- 5
- 6

Plato BISON tipo	Tamaño del plato	N.º artículo																		kg / pieza
			A	B	C	D	E	F	G	H	J	K	L	M	N	O	P	R	kg / pc.	
43**	200	● 398573620000	82	34	43,5	7,95	4	3,2	12,69	35,2	11	18	21,5	22,25	9,5	22,0	53,0	19,3	0,5	
43**	250	● 398573630200	96,5	34	51,5	12,71	4	3,2	19,04	40,0	14	20	26,5	27,00	12,0	25,0	62,0	22,5	0,7	
43**	315	● 398573640400	112,5	42	55,0	12,71	4	3,2	19,04	47,9	14	20	27,5	31,75	13,0	27,0	70,5	25,7	1,3	
43**	400	● 398573650600	129	42	64,5	12,71	4	6,3	19,04	57,4	18	26	32,0	38,10	13,5	26,5	79,0	28,8	2,1	
43**	500; 630	● 398573670000	136	54	82,0	12,71	4	6,3	19,04	58,0	22	33	43,0	38,10	21,0	37,5	87,0	29,4	3,0	
43**	800	● 398573680100	136	72	88,0	12,71	4	6,3	19,04	58,0	22	33	46,0	38,10	24,0	40,0	89,0	29,4	4,2	
43**	915	● 398574490000	160	72	97,0	12,71	4	6,3	19,04	58,0	22	33	71,0	38,10	50,0	60,0	-	29,4	4,2	
43**	1000	● 398574490000	160	72	97,0	12,71	4	6,3	19,04	58,0	22	33	71,0	38,10	50,0	60,0	-	29,4	4,2	
43**	1250	● 398574490000	160	72	97,0	12,71	4	6,3	19,04	58,0	22	33	71,0	38,10	50,0	60,0	-	29,4	4,2	

Ø 200 - 1250 mm



1

2

3

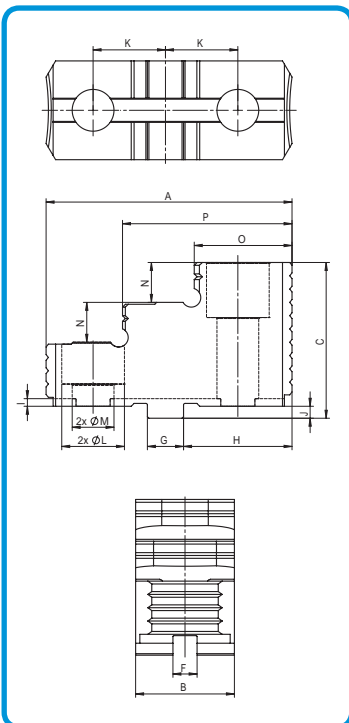
4

5

6



GARRAS POSTIZAS DURAS REVERSIBLES • HD
 GARRAS RÍGIDAS DE TOPO • HD



Plato BISON tipo	N.º artículo	A	B	C	F	G	H	I	J	K	M	L	N	O	P	kg / pieza	
																kg / pc.	
4317-16"-8A2-5,3" HD																	
4317-16"-11A2 DIN-6,5" HD																	
4317-20"-11A2 DIN-6,5" HD																	
4317-20"-15A2 DIN-10" HD	● 398573667700	135	62	82	12,71	19,04	57,1	4	6,3	38,1	22	33	21	55,9	88,7	2,74	
4317-20"-15A2 DIN-8" HD																	
4347-16"-8-5,3" HD																	
4347-16"-11-6,5" HD																	
4347-20"-8-5,3" HD																	
4347-20"-11-6,5" HD																	
Ø 400 - 1250 mm																	
4317-25"-15A2 DIN-10,5" HD																	
4317-25"-20A2-10,5" HD																	
4317-25"-20A2-12,5" HD																	
4347-28"-11-7,5" HD																	
4317-28"-15A2 DIN-10,5" HD																	
4317-28"-20A2-12,5" HD																	
4317-32"-15A2 DIN-10,5" HD	● 398573677900	135	75	97	12,71	19,04	57,1	4	6,3	38,1	24	35	28	57,3	89,9	4,00	
4317-32"-20A2-12,5" HD																	
4317-32"-20A2-14,5" HD																	
4317-630-20A2-270 HD																	
4317-40"-28A2-20,5" HD																	
4307-1000-520-200 HD																	
4307-1250-520-200 HD																	
4317-49"-15A2 DIN-11" HD																	

SGT HD



GARRAS BLANDAS POSTIZAS
 GARRAS MACIAS DE TOPO



1

2

3

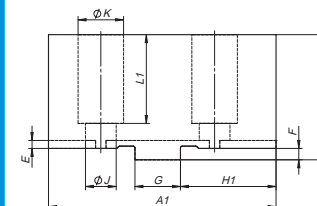
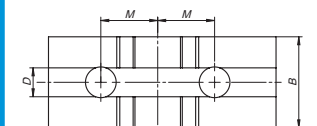
4

5

6

Plato BISON tipo	Tamaño del plato	N.º artículo	A	B	C	D	E	F	G	H	J	K	L1	M	kg / pieza
															kg / pc.
Tipo de mandril BISON	Tamanho do mandril	Código n.º													
43**	200	● 398538240200	90	27	43,5	7,95	4	3,2	12,69	40	11	18	31	22,25	0,7
43**	250	● 398538250400	106	32,5	51,5	12,71	4	3,2	19,04	45	14	20	38	27	1,2
43**	315	● 398538260600	120	37	55	12,71	4	3,2	19,04	53	14	20	40	31,75	1,6
43**	400	● 398538270800	140	42	64,5	12,71	4	6,3	19,04	63	18	26	45,5	38,1	2,2
43**	500	● 398538280000	140	42	74,5	12,71	4	6,3	19,04	63	22	33	56	38,1	2,4
43**	630	● 398574370500	140	54	82	12,71	4	6,3	19,04	58	22	33	64	38,1	3,6
43**	800	● 398574380700	140	72	88	12,71	4	6,3	19,04	58	22	33	70	38,1	5,5
43**	915	● 398574390900	160	72	97	12,71	4	6,3	19,04	58	22	33	72	38,1	7,2
43**	1000	● 398574390900	160	72	97	12,71	4	6,3	19,04	58	22	33	72	38,1	7,2
43**	1250	● 398574390900	160	72	97	12,71	4	6,3	19,04	58	22	33	72	38,1	7,2

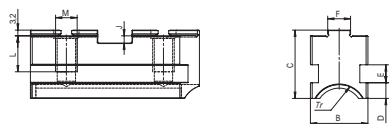
Ø 200 - 1250 mm



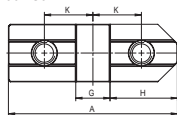


GARRAS BASE DURAS

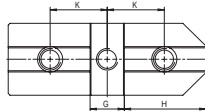
Garras base rígidas



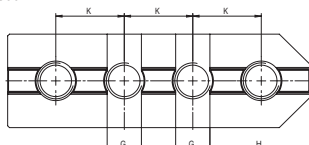
Ø 200-250



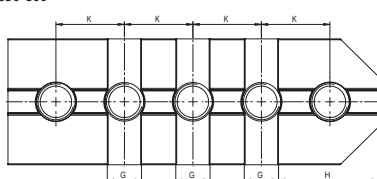
Ø 315-400



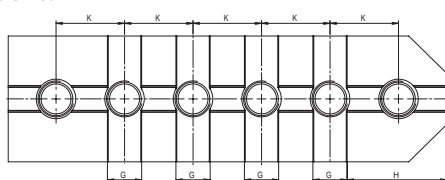
Ø 500



Ø 630-800



Ø 915-1250



Plato BISON tipo	Tamaño del plato	N.º artículo	A	B	C	D	E	F	G	H	J	K	L	M*	LH Rosca	kg / pieza
															LH Rosca	kg / pc.
43**	200	● 398573520000	79	32	32	8,7	10	7,94	12,69	33,2	4,0	22,25	14	M10	Tr 28x5	0,3
43**	250	● 398573530100	94	32	38	8,7	10	12,7	19,04	37,5	4,0	27,00	20	M12	Tr 28x5	0,6
43**	315	● 398573540300	110	40	39	9,7	12	12,7	19,04	45,4	4,0	31,75	17,5	M12	Tr 32x6	0,9
43**	400	● 398573550500	129	40	44	9,7	12	12,7	19,04	54,9	7,2	38,10	22	M16	Tr 32x6	0,9
43**	500	● 398573560700	168	52	59	11,7	15	12,7	19,04	55,5	7,2	38,10	35	M20	Tr 36x6	2,4
43**	630	● 398573570900	206	52	59	11,7	15	12,7	19,04	55,5	7,2	38,10	35	M20	Tr 40x6	2,7
43**	800	● 398573580000	206	70	59	15,7	20	12,7	19,04	55,5	7,2	38,10	33,5	M20	Tr 44x8	3,8
43**	915	● 398573590200	244	70	59	15,7	20	12,7	19,04	55,5	7,2	38,10	35	M20	Tr 44x6	5,4
43**	1000	● 398573590200	244	70	59	15,7	20	12,7	19,04	55,5	7,2	38,10	35	M20	Tr 44x6	5,4
43**	1250	● 398573590200	244	70	59	15,7	20	12,7	19,04	55,5	7,2	38,10	35	M20	Tr 44x6	5,4

* Los tornillos vienen incluidos en el volumen de suministro • Parafusos incluidos na entrega

1

2

3

4

5

6

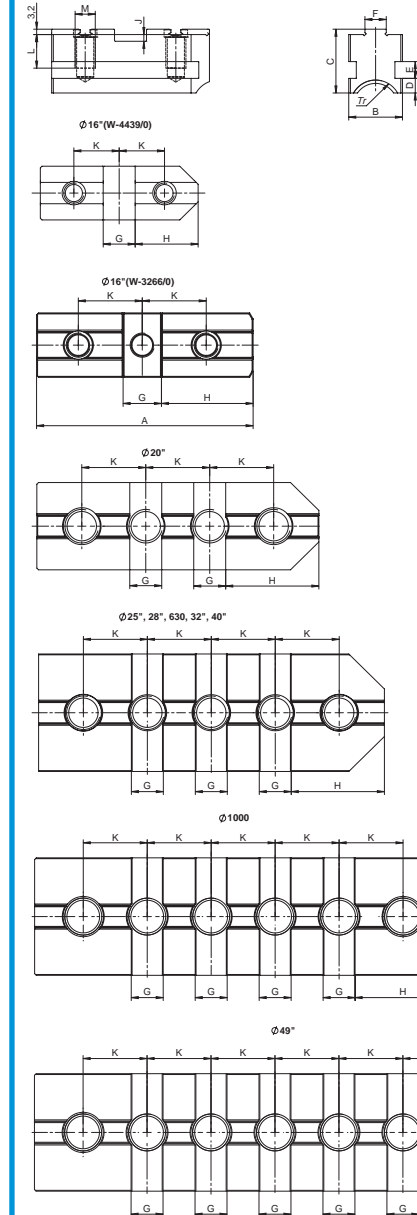
SP



GARRAS BASE DURAS • HD
 Garras base rígidas • HD

Plato BISON tipo	N.º artículo	A	B	C	D	E	F	G	H	J	K	L	M*	LH Rosca	kg / pieza
														LH Rosca	kg / pc.
4317-16"-8A2-5,3" HD 4347-16"-8-5,3" HD 4347-16"-11-6,5" HD 4317-16"-11A2 DIN-6,5" HD 4317-20"-15A2 DIN-10" HD	● 398572041300	132	60	58	15,7	20	12,7	19,04	57,1	7,2	38,1	33,5	3/4"	Tr 44x8	2,5
4347-20"-8-5,3" HD 4347-20"-11-6,5" HD 4317-20"-11A2 DIN-6,5" HD 4317-20"-15A2 DIN-8" HD	● 398572046700	170	60	58	15,7	20	12,7	19,04	57,1	7,2	38,1	33,5	3/4"	Tr 44x8	3,2
4317-25"-15A2 DIN-10,5" HD 4317-25"-20A2-10,5" HD 4317-25"-20A2-12,5" HD 4317-28"-20A2-12,5" HD 4347-28"-11-7,5" HD 4317-28"-15A2 DIN-10,5" HD 4317-32"-15A2 DIN-10,5" HD 4317-32"-20A2-12,5" HD 4317-32"-20A2-14,5" HD 4317-40"-28A2-20,5" HD	● 398573772600	208	70	61	15,7	20	12,7	19,04	57,1	7,2	38,1	33,5	7/8"	Tr 50x8	4,65

* Los tornillos vienen incluidos en el volumen de suministro • Parafusos incluídos na entrega



1

2

3

4

5

6



1



GARRAS DURAS REVERSIBLES DE DOS PIEZAS
 GARRAS RÍGIDAS 2-PC REVERSÍVEIS



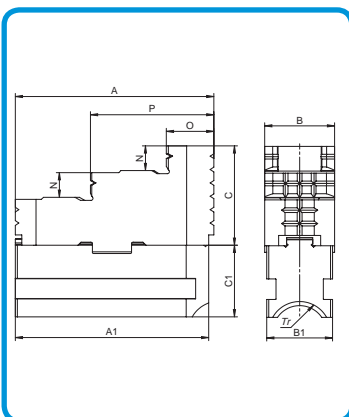
2

3

4

5

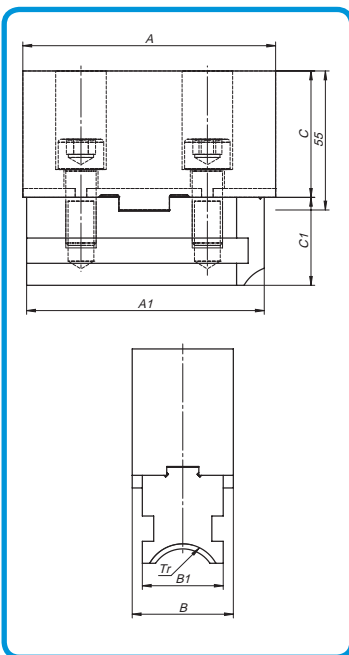
6



Plato BISON tipo	Tamaño del plato	N.º artículo	A	A1	B	B1	C	C1	N	O	P	LH Rosca	kg / pieza	
												LH Rosca	kg / pc.	
Ø 200 - 1250 mm	43**	200	● 398573820200	82	79	34	32	40,3	28,8	9,5	22,0	53,0	Tr 28x5	0,9
	43**	250	● 398573830400	96,5	94	34	32	48,3	34,8	12,0	25,0	62,0	Tr 28x5	1,2
	43**	315	● 398573840600	112,5	110	42	40	51,8	35,8	13,0	27,0	70,5	Tr 32x6	2,0
	43**	400	● 398573850800	129	129	42	40	58,2	40,8	14,0	26,5	79,0	Tr 32x6	2,9
	43**	500	● 398573960000	136	168	54	52	75,7	55,8	21,0	37,5	87,0	Tr 36x6	5,6
	43**	630	● 398573870100	136	206	54	52	75,7	55,8	21,0	37,5	87,0	Tr 40x6	5,7
	43**	800	● 398573880300	136	206	72	70	81,7	55,8	24,0	56,0	88,0	Tr 44x8	8,7
	43**	915	● 398574290800	160	244	72	70	90,7	55,8	50,0	60,0	-	Tr 44x6	10,1
	43**	1000	● 398574290800	160	244	72	70	90,7	55,8	50,0	60,0	-	Tr 44x6	10,1
	43**	1250	● 398574290800	160	244	72	70	90,7	55,8	50,0	60,0	-	Tr 44x6	10,1

SDT

SDM



GARRAS BLANDAS DE DOS PIEZAS
 GARRAS DE 2-PC MACIAS

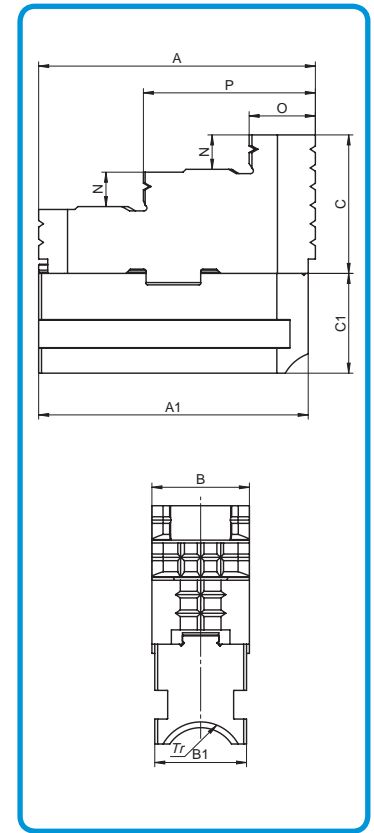


Plato BISON tipo	Tamaño del plato	N.º artículo	A	A1	B	B1	C	C1	N	O	P	LH Rosca	kg / pieza	
												LH Rosca	kg / pc.	
Ø 200 - 1250 mm	43**	200	● 398574122100	90	79	27	32	40,3	28,8	9,5	22,0	53,0	Tr 28x5	1,0
	43**	250	● 398574132100	106	94	32,5	32	48,3	34,8	12,0	25,0	62,0	Tr 28x5	1,9
	43**	315	● 398574142300	120	110	37	40	51,8	35,8	13,0	27,0	70,5	Tr 32x6	2,6
	43**	400	● 398574152500	140	129	42	40	58,2	40,8	14,0	26,5	79,0	Tr 32x6	3,3
	43**	500	● 398574162700	140	168	42	52	68,2	55,8	21,0	37,5	87,0	Tr 36x6	5,1
	43**	630	● 398574172900	140	206	54	52	75,7	55,8	21,0	37,5	87,0	Tr 40x6	6,6
	43**	800	● 398574182000	140	206	72	70	81,7	55,8	24,0	56,0	88,0	Tr 44x8	9,7
	43**	915	● 398574196300	160	244	72	70	90,7	55,8	50,0	60,0	-	Tr 44x6	12,9
	43**	1000	● 398574196300	160	244	72	70	90,7	55,8	50,0	60,0	-	Tr 44x6	12,9
	43**	1250	● 398574196300	160	244	72	70	90,7	55,8	50,0	60,0	-	Tr 44x6	12,9



GARRAS DURAS REVERSIBLES DE DOS PIEZAS • HD
 GARRAS RÍGIDAS 2-PC REVERSÍVEIS • HD

Plato BISON tipo	N.º articulo	A	A1	B	B1	C	C1	N	O	P	LH Rosca	kg / pieza	
											LH Rosca	kg / pc.	
Tipo de mandril BISON	Código n.º												
Ø 400 - 1250 mm	4347-16"-8-5,3" HD 4317-16"-8A2-5,3" HD 4317-16"-11A2 DIN-6,5" HD 4347-16"-11-6,5" HD	● 398573865300	135	132	62	60	75,7	54,8	21	55,9	88,7	Tr 44x8	5,61
	4347-20"-8-5,3" HD 4347-20"-11-6,5" HD 4317-20"-11A2 DIN-6,5" HD 4317-20"-15A2 DIN-10" HD 4317-20"-15A2 DIN-8" HD	○ 398573866600	135	170	62	60	75,7	54,8	21	55,9	88,7	Tr 44x8	6,30
	4317-25"-15A2 DIN-10,5" HD 4317-25"-20A2-10,5" HD 4317-25"-20A2-12,5" HD 4347-28"-11-7,5" HD 4317-28"-15A2 DIN-10,5" HD 4317-28"-20A2-12,5" HD 4317-32"-15A2 DIN-10,5" HD 4317-32"-20A2-12,5" HD 4317-32"-20A2-14,5" HD 4317-40"-28A2-20,5" HD	○ 398573855100	135	208	75	70	90,7	57,8	28	57,3	89,9	Tr 50x8	9,17



- 1
- 2
- 3
- 4
- 5
- 6

SDT HD



1

2

3

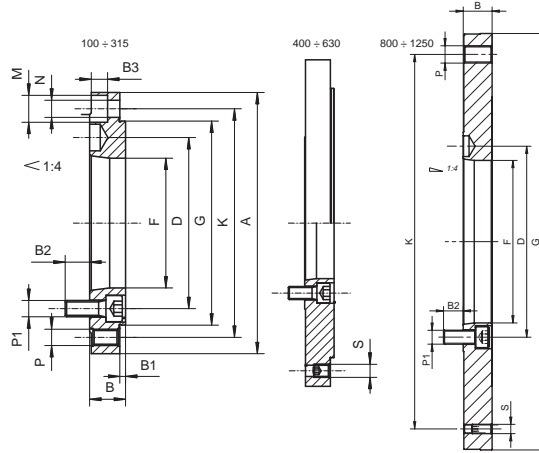
4

5

6

CONTRAPLATO COMPLETAMENTE MECANIZADO
 PLACAS DO ADAPTADOR TOTALMENTE ACABADAS

8210-X
 DIN 55026

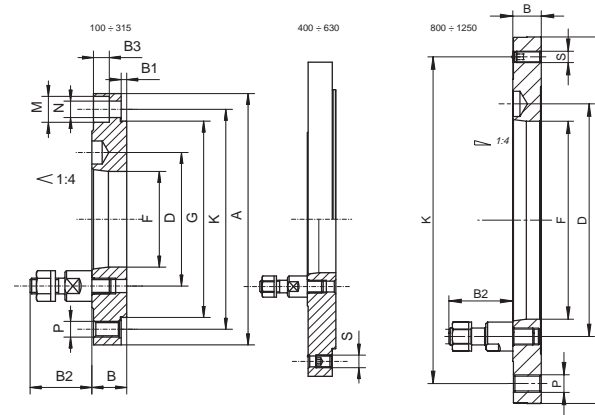


N.º artículo	W	KK 1:4		A	B	B1	B2	B3	D	F	G (h6)	K	M	N	P	P1	S	kg
		Código n.º	ST 1:4															
● 358210540800	125	3	125	22	3,5	14,0	10	70,6	51,4	95	108,0	3x13,5	3x8,4	3xM8	3xM10	-	1,4	
● 358210570300	160	4	160	22	3,5	15,0	10	82,6	60,9	125	140,0	6x16,5	6x10,5	3xM10	6xM10	-	2,2	
● 358210580500	160	5	160	22	3,5	15,0	10	104,8	79,5	125	140,0	6x16,5	6x10,5	3xM10	6xM10	-	1,9	
● 358210650000	200	5	200	22	3,5	15,0	10	104,8	79,5	160	176,0	6x16,5	6x10,5	3xM10	6xM10	-	3,6	
● 358210660200	200	6	200	22	3,5	21,0	10	133,4	103,0	160	176,0	6x16,5	6x10,5	3xM10	6xM12	-	3,1	
● 358210710400	250	5	250	28	4,5	12,0	12	104,8	79,5	200	224,0	6x19,0	6x13,0	3xM12	6xM10	-	7,7	
● 358210720600	250	6	250	28	4,5	19,0	12	133,4	103,0	200	224,0	6x19,0	6x13,0	3xM12	6xM12	-	7,1	
● 358210730800	250	8	250	28	4,5	24,0	12	171,4	136,1	200	224,0	6x19,0	6x13,0	3xM12	6xM16	-	5,9	
● 358210770500	315	6	315	33	4,5	19,0	16	133,4	103,0	260	286,0	6x25,0	6x17,0	3xM16	6xM12	-	14,6	
● 358210780700	315	8	315	33	4,5	22,0	16	171,4	136,1	260	286,0	6x25,0	6x17,0	3xM16	6xM16	-	13,2	
● 358210791100	315	11	315	38	4,5	32,0	-	235,0	192,8	260	286,0	-	-	6xM16	6xM20	-	12,0	
● 358210810500	400	8	400	36	4,5	20,0	16	171,4	136,1	330	362,0	6x25,0	6x17,0	6xM16	6xM16	3xM16	26,0	
● 358210821000	400	11	400	36	4,5	30,0	17	235,0	192,8	330	362,0	6x25,0	6x17,0	6xM16	6xM20	3xM16	22,5	
● 358210830900	500	8	500	36	4,5	20,0	16	171,4	136,1	420	458,0	6x25,0	6x17,0	6xM16	6xM16	3xM16	43,4	
● 358210841300	500	11	500	36	4,5	30,0	16	235,0	192,8	420	458,0	6x25,0	6x17,0	6xM16	6xM20	3xM16	39,9	
● 358210851500	500	15	500	36	4,5	32,0	16	330,2	281,4	420	458,0	6x25,0	6x17,0	6xM16	6xM24	3xM16	31,6	
● 358210871900	630	11	630	42	6,0	24,0	19	235,0	192,8	545	586,0	6x25,0	6x17,0	6xM16	6xM20	3xM16	79,7	
● 358210881000	630	15	630	42	6,0	36,0	19	330,2	281,4	545	586,0	6x25,0	6x17,0	6xM16	6xM24	3xM16	79,1	
● 358210907300	800	15	-	40	-	36	-	330,2	281,4	380	330,2	-	-	11xM24	6xM24	-	13,7	
● 358210903200	800	15	-	48	-	34	-	330,2	281,4	450	368,3	-	-	8xM24	8xM24	3xM24	31,3	
● 358210911900	1000	15	-	45	-	35	-	330,2	281,4	520	463,6	-	-	6xM24	8xM24	3xM16	44,6	

W - diámetro del plato • Diâmetro do mandril

CONTRAPLATO COMPLETAMENTE MECANIZADO
 PLACAS DO ADAPTADOR TOTALMENTE ACABADAS

8230-X
 DIN 55027



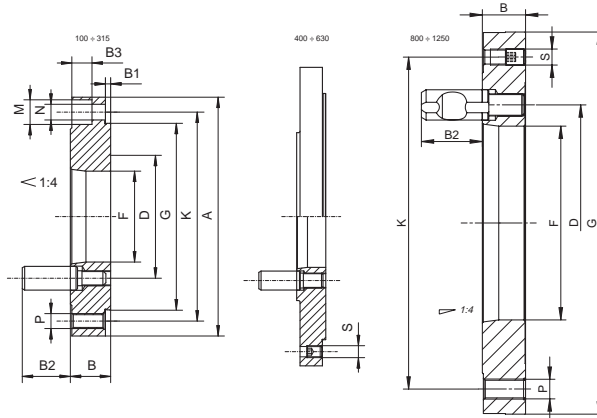
N.º artículo	W	KK 1:4		A	B	B1	B2	D	F	G (h6)	K	M	N	P	S	kg
		Código n.º	ST 1:4													
● 358230071600	160	4	160	22	3,5	39	85,0	60,9	125	140,0	6x16,5	6x10,5	6xM10	-	2,5	
● 358230082000	160	5	160	22	3,5	43	104,8	79,5	125	140,0	6x16,5	6x10,5	6xM10	-	2,2	
● 358230083300	160	6	160	22	3,5	50	133,4	103,0	125	140,0	6x16,5	6x10,5	6xM10	-	1,9	
● 358230111600	200	5	200	22	3,5	43	104,8	79,5	160	176,0	6x16,5	6x10,5	6xM10	-	3,9	
● 358230121800	200	6	200	22	3,5	50	133,4	103,0	160	176,0	6x16,5	6x10,5	6xM10	-	3,6	
● 358230161500	250	6	250	28	4,5	50	133,4	103,0	200	224,0	6x19,0	6x13,0	6xM12	-	7,6	
● 358230171700	250	8	250	28	4,5	60	171,4	136,1	200	224,0	6x19,0	6x13,0	6xM12	-	6,7	
● 358230201500	315	6	315	33	4,5	50	133,4	103,0	260	286,0	6x25,0	6x17,0	6xM16	-	15,1	
● 358230211700	315	8	315	33	4,5	60	171,4	136,1	260	286,0	6x25,0	6x17,0	6xM16	-	14,0	
● 358230221900	315	11	315	33	4,5	75	235,0	192,8	260	286,0	6x25,0	6x17,0	6xM16	-	12,2	
● 358230251400	400	8	400	36	4,5	60	171,4	136,1	330	362,0	6x25,0	6x17,0	6xM16	3xM16	26,9	
● 358230261600	400	11	400	36	4,5	75	235,0	192,8	330	362,0	6x25,0	6x17,0	6xM16	3xM16	24,7	
● 358230311800	500	11	500	36	4,5	75	235,0	192,8	420	458,0	6x25,0	6x17,0	6xM16	3xM16	42,1	
● 358230321000	500	15	500	36	4,5	90	330,2	281,4	420	458,0	6x25,0	6x17,0	6xM16	3xM16	35,7	
● 358230351500	630	11	630	42	6,0	75	235,0	192,8	545	586,0	6x25,0	6x17,0	6xM16	3xM16	81,9	
● 358230382300	800	11	-	45	-	75	235,0	192,8	450	368,3	-	-	12xM24	3xM16	43,0	
● 358230384900	800	15	-	45	-	90	330,2	281,4	380	330,2	-	-	6xM24	3xM16	23,3	

W - diámetro del plato • Diâmetro do mandril

8240-X
DIN 55029



CONTRAPLATO COMPLETAMENTE MECANIZADO
PLACAS DO ADAPTADOR TOTALMENTE ACABADAS



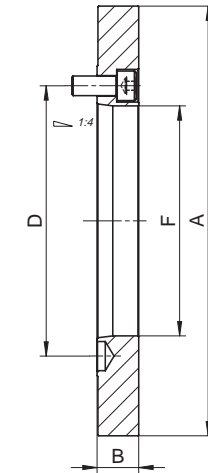
N.º artículo	W	KK 1:4													kg
			A	B	B1	B2	D	F	G (h6)	K	M	N	P	S	
358245122900	125	4	125	26,0	3,5	32,2	82,6	60,0	95	108,0	3x13,5	3x8,4	6xM8	-	1,6
358245032000	160	3	160	27,0	3,5	30,8	70,6	51,4	125	140,0	3x16,5	3x8,4	6xM10	-	3,1
358245132000	160	4	160	27,0	3,5	32,2	82,6	60,0	125	140,0	3x16,5	3x8,4	6xM10	-	2,9
358245232100	160	5	160	30,0	3,5	38,2	104,8	79,5	125	140,0	3x16,5	3x8,4	6xM10	-	3,0
358245142200	200	4	200	27,0	3,5	32,8	82,6	60,0	160	176,0	6x16,5	6x10,5	6xM10	-	4,9
358245242300	200	5	200	30,0	3,5	38,2	104,8	79,5	160	176,0	6x16,5	6x10,5	6xM10	-	4,8
358245342400	200	6	200	36,5	3,5	44,2	133,4	103,0	160	176,0	6x16,5	6x10,5	6xM10	-	5,9
358245352600	250	6	250	36,5	4,5	44,2	133,4	103,0	200	224,0	6x19,0	6x13	6xM12	-	8,7
358245452700	250	8	250	39,0	4,5	50,7	171,4	136,1	200	224,0	6x19,0	6x13	6xM12	-	9,4
358245362800	315	6	315	39,0	4,5	44,2	133,4	103,0	260	286,0	6x25,0	6x17	6xM16	-	17,4
358245462900	315	8	315	39,0	4,5	50,7	171,4	136,1	260	286,0	6x25,0	6x17	6xM16	-	15,9
358245562000	315	11	315	47,0	4,5	60,6	235,0	192,8	260	286,0	6x25,0	6x17	6xM16	-	16,3
358245472000	400	8	400	39,0	4,5	50,7	171,4	136,1	330	362,0	6x25,0	6x17	6xM16	3xM16	27,4
358245572100	400	11	400	47,0	4,5	60,6	235,0	192,8	330	362,0	6x25,0	6x17	6xM16	3xM16	27,4
358245582300	500	11	500	47,0	4,5	60,6	235,0	192,8	420	458,0	6x25,0	6x17	6xM16	3xM16	44,5
358245602000	630	11	630	47,0	6,0	60,6	235,0	192,8	545	586,0	6x25,0	6x17	6xM16	3xM16	74,5

W - diámetro del plato • Diâmetro do mandril

8212
DIN 55026



CONTRAPLATO SEMI-ACABADO
PLACAS DE ADAPTADOR SEMI-USINADAS



- Contraplatos para platos universales y platos independientes
- Plana en el lado del plato, lista en el lado de la máquina
- Adaptadores para mandril simples autocentrantes e independiente
- Áspero no lado do mandril

N.º artículo	W	KK 1:4						kg
			A	B	D	F		
358212080700	160	5	162	24,0	104,8	79,5	4,2	
358212110500	200	5	203	38,0	104,8	55,0	12,0	
358212120700	200	6	203	33,0	133,4	54,0	12,0	
358212160400	250	6	253	50,0	133,4	80,5	16,0	
358212170600	250	8	253	46,0	171,4	80,5	16,0	
358212200400	315	6	318	33,0	133,4	103,0	22,0	
358212210600	315	8	318	55,0	171,4	103,0	22,0	

W - diámetro del plato • Diâmetro do mandril

1

2

3

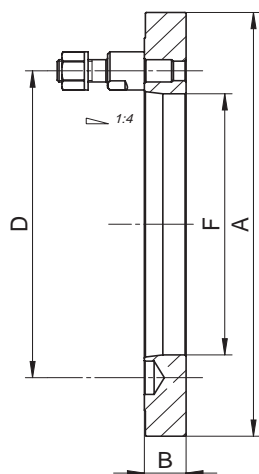
4

5

6

CONTRAPLATO SEMI-ACABADO
 PLACAS DE ADAPTADOR SEMI-USINADAS

8232
 DIN 55027



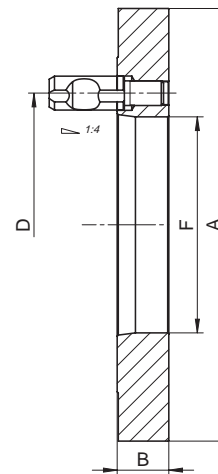
- Contraplatos para platos universales y platos independientes
- Plana en el lado del plato, lista en el lado de la máquina
- Adaptadores para mandril simples autocentrantes e independiente
- Áspero no lado do mandril

N.º artículo Código n.º	W	KK 1:4		A	B	F	D	kg
		ST 1:4						
358232030200	125	3		127	19,5	51,4	70,6	2,4
358232040400	125	4		127	19,5	60,9	85,0	2,4
358232070000	160	4		162	24	60,9	85,0	3,2
358232080100	160	5		162	24	79,5	104,8	2,8
358232090300	160	6		162	33	42,5	133,4	4,6
358232110000	200	5		203	38	55,0	104,8	12,0
358232120100	200	6		203	33	55,0	133,4	12,0
358232160900	250	6		253	50	80,0	133,4	16,0
358232170000	250	8		253	46	80,0	171,4	16,0
358232200900	315	6		318	33	103,0	133,4	17,2
358232210000	315	8		318	55	103,0	171,4	27,0
358232220200	315	11		318	47	103,0	235,0	24,0
358232260000	400	11		405	47	136,1	235,0	38,5
358232380400	800	11		385	45	192,8	235,0	28,0

W - diámetro del plato • Diâmetro do mandril

CONTRAPLATO SEMI-ACABADO
 PLACAS DE ADAPTADOR SEMI-USINADAS

8242
 DIN 55029



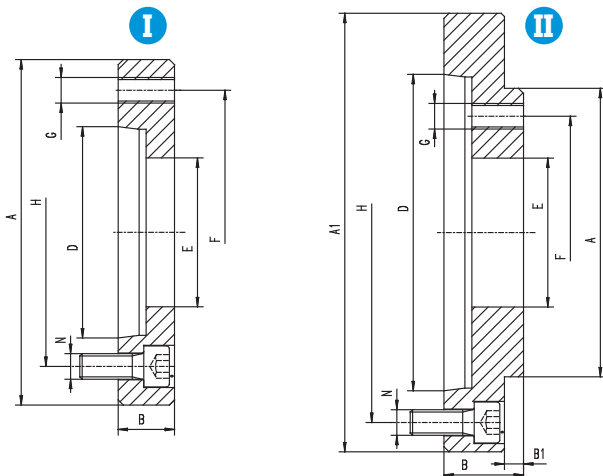
- Contraplatos para platos universales y platos independientes
- Plana en el lado del plato, lista en el lado de la máquina
- Adaptadores para mandril simples autocentrantes e independente
- Áspero no lado do mandril

N.º artículo Código n.º	W	KK 1:4		A	B	F	D	kg
		ST 1:4						
358242030000	125	3		127	50	26,0	70,6	2,4
358242040100	125	4		127	30	26,0	82,6	2,4
358242060500	160	4		162	55	26,0	82,6	4,2
358242070700	160	5		162	35	26,0	104,8	4,2
358242080900	160	6		162	49	26,0	133,4	4,5
358242130000	200	5		203	50	55,0	104,8	10,8
358242140200	200	6		203	40	55,0	133,4	9,5
358242180000	250	6		253	49	80,0	133,4	16,0
358242190100	250	8		253	49	80,0	171,4	16,0
358242230100	315	8		318	55	103,0	171,4	28,0
358242240300	315	11		318	55	103,0	235,0	24,0
358242290200	400	11		405	50	136,1	235,0	42,0
358242410000	800	11		385	50	192,8	235,0	31,0
358242420100	800	15		408	55	281,4	330,2	26,5,0

W - diámetro del plato • Diâmetro do mandril

8217-0
DIN 55026

CONTRAPLATOS COMPLETAMENTE MECANIZADOS ARA 4304, 4305, 4306, 4307
PLACAS DO ADAPTADOR TOTALMENTE ACABADAS PARA 4304, 4305, 4306, 4307

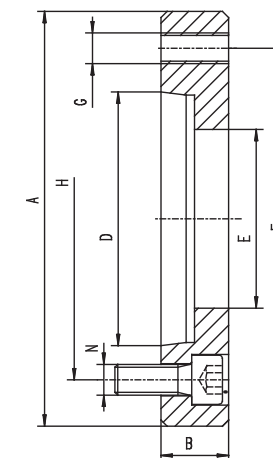


N.º artículo Código n.º	W	KK 1:4 ST 1:4	Z	A h6	A1	B	B1	D	E	F	G	H	N	kg
358217012000	200	6	II	110	165	32	5,5	106,375	50	82,6	M10	133,4	6xM12	3,5
358217021000	250	6	II	150	165	40	7,5	106,375	65	104,8	M12	133,4	6xM12	4,4
358217022200	250	8	II	150	210	38	7,5	139,719	65	104,8	M12	171,4	6xM16	6,5
358217031100	315	6	I	175	-	35	-	106,375	80	133,4	M16	133,4	8xM12	4,5
358217032400	315	8	II	175	210	52	7,5	139,719	80	133,4	M16	171,4	6xM16	9,5
358217033700	315	11	II	175	280	49	7,5	196,869	80	133,4	M16	235,0	6xM20	14

W - diámetro del plato • Diâmetro do mandril Z - Forma de la brida • Forma de adaptador

8217-1
DIN 55026

CONTRAPLATOS COMPLETAMENTE MECANIZADOS PARA 4306, 4307
32**, 35**, 36**, 37**, 38**
PLACAS DO ADAPTADOR TOTALMENTE ACABADAS PARA 4306, 4307
32**, 35**, 36**, 37**, 38**



N.º artículo Código n.º	W	KK 1:4 ST 1:4	A h6	B	D	E	F	G	H	N	kg
358217071900	800	11	380	40	196,869	192,9	330,2	12xM24	235,0	6xM20	24,0
358217072100	800	15	380	48	285,775	281,5	330,2	12xM24	330,2	6xM24	17,4
358217090000	1000;1250	11	520	40	196,869	192,9	463,6	12xM24	235,0	8xM20	57,0
358217091200	1000;1250	15	520	40	285,775	281,5	463,6	12xM24	330,2	8xM24	53,0
358217110600	1250	11	720	50	196,869	192,9	647,6	12xM30	235,0	8xM20	132,0
358217111900	1250	15	720	50	285,775	281,5	647,6	12xM30	330,2	8xM24	128,0
358217112100	1250	20	720	50	412,775	408,0	647,6	12xM30	463,6	8xM24	102,0

W - diámetro del plato • Diâmetro do mandril

- 1
- 2
- 3
- 4
- 5
- 6

1

2

3

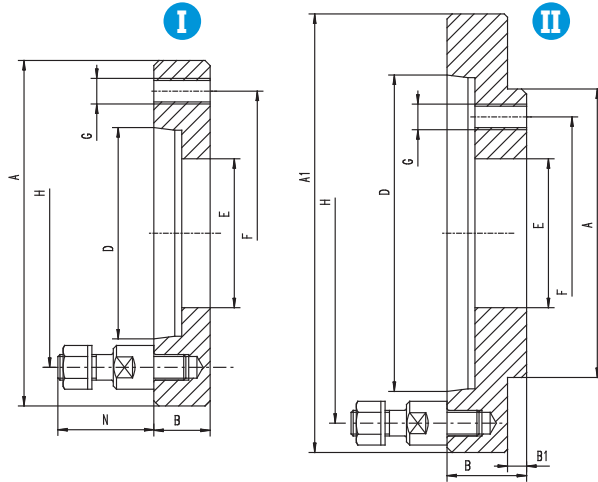
4

5

6

CONTRAPLATOS COMPLETAMENTE MECANIZADOS PARA 4304, 4305, 4306, 4307
 PLACAS DO ADAPTADOR TOTALMENTE ACABADAS PARA 4304, 4305, 4306, 4307

8237-0
 DIN 55027

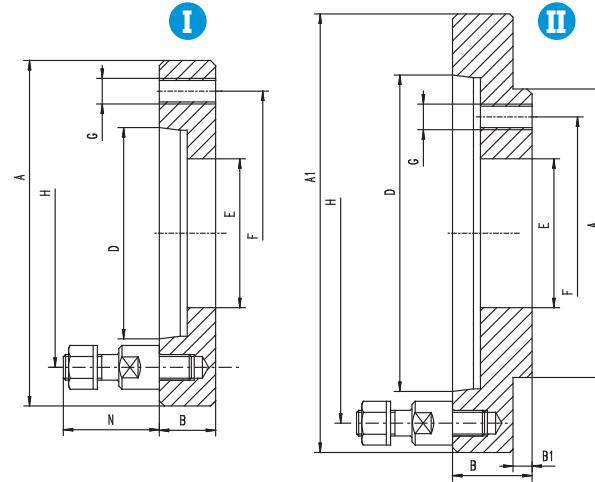


N.º artículo Código n.º	W	KK 1:4 ST 1:4	Z	A h6	A1	B	B1	D	E	F	G	H	N	Q	kg
358237012500	200	6	II	110	170	34	5,5	106,375	50	82,6	M10	133,4	50	4	4,4
358237021400	250	6	II	150	170	45	7,5	106,375	65	104,8	M12	133,4	50	4	6,2
358237022700	250	8	II	150	220	38	7,5	139,719	65	104,8	M12	171,4	60	4	8,2
358237031600	315	6	I	175	-	33	-	106,375	80	133,4	M16	133,4	50	4	4,6
358237032900	315	8	II	175	220	52	7,5	139,719	80	133,4	M16	171,4	60	4	11,7
358237033100	315	11	II	175	290	49	7,5	196,869	80	133,4	M16	235	75	6	16,2
358237041800	400	8	II	200	220	28	11	139,719	100	171,4	M16	171,4	60	4	5,1
358237042000	400	11	II	200	290	45	11	196,869	100	171,4	M16	235	75	6	16,4
358237051000	500	8	I	270	-	30	-	139,719	125	235	M20	171,4	60	4	10,2
358237052200	500	11	II	270	290	45,5	12,5	196,869	125	235	M20	235	75	6	14,0
358237061100	630	11	II	270	290	38	-	196,869	160	235	M20	235	75	6	12,0

W - diámetro del plato • Diâmetro do mandril Z - Forma de la brida • Forma de adaptador

CONTRAPLATOS COMPLETAMENTE MECANIZADOS PARA 4306, 4307
 32**, 35**, 36**, 37**, 38**
 PLACAS DO ADAPTADOR TOTALMENTE ACABADAS PARA 4306, 4307
 32**, 35**, 36**, 37**, 38**

8237-1
 DIN 55027

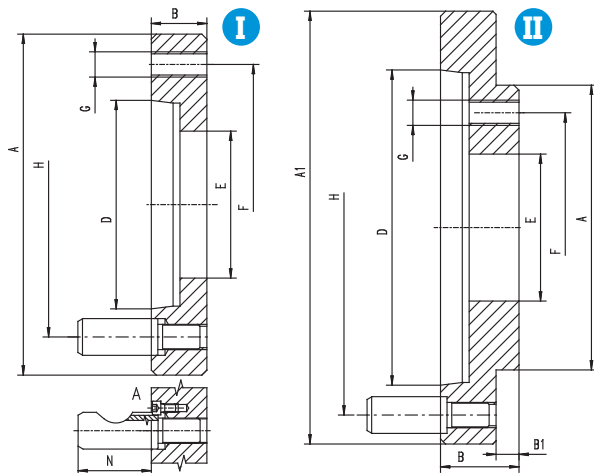


N.º artículo Código n.º	W	KK 1:4 ST 1:4	Z	A h6	A1	B	B1	D	E	F	G	H	N	Q	kg
358237071300	800	11	I	380	-	40	-	196,869	192,9	330,2	12xM24	235	75	6	25,3
358237072600	800	15	II	380	400	40	13	285,775	281,5	330,2	12xM24	330,2	90	6	20,4
358237090400	1000; 1250	11	I	520	-	40	-	196,869	192,9	463,6	12xM24	235	75	6	54,5
358237091700	1000; 1250	15	I	520	-	40	-	285,775	281,5	463,6	12xM24	330,2	90	6	48,3
358237092000	1000; 1250	20	II	520	540	14	-	412,775	408,0	463,6	12xM24	463,6	100	6	32,2
358237100900	1250	11	I	720	-	50	-	196,869	192,9	647,6	12xM30	235	75	6	138,0
358237110000	1250	15	I	720	-	50	-	285,775	281,5	647,6	12xM30	330,2	90	6	132,0

W - diámetro del plato • Diâmetro do mandril Z - Forma de la brida • Forma de adaptador

8247-0
DIN 55029

CONTRAPLATOS COMPLETAMENTE MECANIZADOS PARA 4304, 4305, 4306, 4307
PLACAS DO ADAPTADOR TOTALMENTE ACABADAS PARA 4304, 4305, 4306, 4307

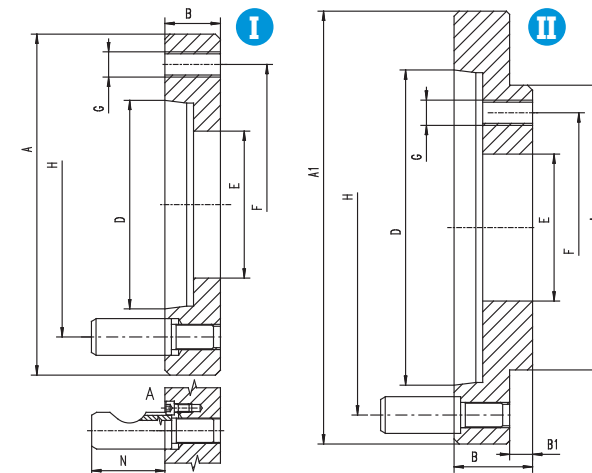


N.º artículo Código n.º	W	KK 1:4 ST 1:4	Z	A h6	A1	B	B1	D	E	F	G	H	N	Q	kg
358247012200	200	6	II	110	181	40,0	5,5	106,375	50,0	82,6	M10	133,4	44,2	6	6,5
358247021100	250	6	II	150	181	50,0	7,5	106,375	65,0	104,8	M12	133,4	44,2	6	8,0
358247022400	250	8	II	150	225	46,0	7,5	139,719	65,0	104,8	M12	171,4	50,7	6	11,0
358247031300	315	6	II	175	181	70,0	7,5	106,375	80,0	133,4	M16	133,4	44,2	6	11,2
358247032600	315	8	II	175	225	60,0	7,5	139,719	80,0	133,4	M16	171,4	50,7	6	14,7
358247033900	315	11	II	175	298	50,0	7,5	196,869	80,0	133,4	M16	235,0	60,6	6	19,4
358247041500	400	8	II	200	225	70,0	10,5	139,719	100,0	171,4	M16	171,4	50,7	6	16,5
358247042800	400	11	II	200	298	60,0	10,5	196,869	100,0	171,4	M16	235,0	60,6	6	23,8
358247051700	500	8	I	270	-	38,0	-	139,719	136,2	235,0	M20	171,4	50,7	6	13,0
358247052000	500	11	II	270	298	45,0	12,5	196,869	192,9	235,0	M20	235,0	60,6	6	14,3
358247061900	630	11	II	270	298	50,0	12,5	196,869	160,0	235,0	M20	235,0	60,6	6	39,5

W - diámetro del plato • Diâmetro do mandril Z - Forma de la brida • Forma de adaptador

8247-1
DIN 55029

CONTRAPLATOS COMPLETAMENTE MECANIZADO PARA 4306, 4307
32**, 35**, 36**, 37**, 38**
PLACAS DO ADAPTADOR TOTALMENTE ACABADAS PARA 4306, 4307
32**, 35**, 36**, 37**, 38**



N.º artículo Código n.º	W	KK 1:4 ST 1:4	Z	A h6	A1	B	B1	D	E	F	G	H	N	Q	kg
358247072300	800	15	II	380	403	48,0	13	285,775	281,5	330,2	12xM24	330,2	69,6	6	22,2
358247090100	1000; 1250	11	I	520	-	45,0	-	196,869	192,9	463,6	12xM24	235,0	60,6	6	59,1
358247091400	1000; 1250	15	I	520	-	50,0	-	285,775	281,5	463,6	12xM24	330,2	69,6	6	56,6
358247092700	1000; 1250	20	II	520	546	55,0	-	412,775	408,0	463,6	12xM24	463,6	82,6	6	42,1
358247110800	1250	11	I	720	-	50,0	-	196,869	192,9	647,6	12xM30	235,0	60,6	6	142,0
358247111000	1250	15	I	720	-	50,0	-	285,775	281,5	647,6	12xM30	330,2	69,6	6	130,8
358247112300	1250	20	I	720	-	51,5	-	412,775	408,0	647,6	12xM30	463,6	82,6	6	111,3

W - diámetro del plato • Diâmetro do mandril Z - Forma de la brida • Forma de adaptador

- 1
- 2
- 3
- 4
- 5
- 6

1

2

3

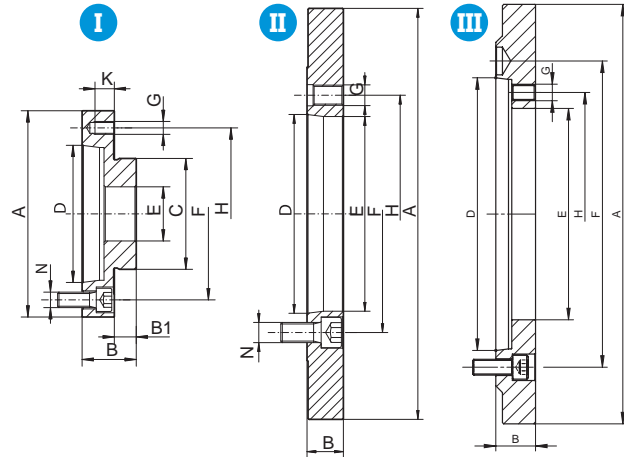
4

5

6

CONTRAPLATOS COMPLETAMENTE MECANIZADOS PARA PLATOS CON AJUSTE FINO
PLACAS ADAPTADORAS TOTALMENTE USINADAS PARA MANDRIS COM AJUSTE FINO

8215
 DIN 55026

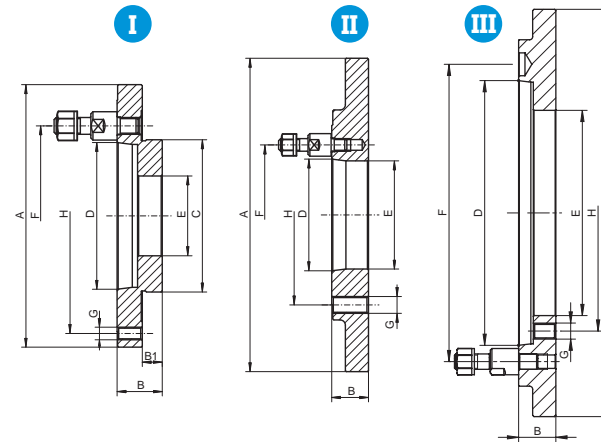


N.º artículo	W	KK 1:4 ST 1:4	Z	A	B	B1	C	D	E	F	G	H	K	kg
358215064900	125	4	I	125,00	36	14	55,00	63,513	35,0	82,6	M8	108,0	22	2,2
358215070000	125	5	I	125,00	36	14	55,00	82,563	35,0	104,8	M8	108,0	22	1,9
358215080100	160	5	I	160,00	37	16	86,00	82,563	42,0	104,8	M10	140,0	21	3,1
358215110000	200	5	I	200,00	33	17	110,00	82,563	55,0	104,8	M10	176,0	16	4,2
358215120100	200	6	I	200,00	45	17	110,00	106,375	55,0	133,4	M10	176,0	28	6,2
358215150700	250	5	I	250,00	38	19	145,00	82,563	76,0	104,8	M12	224,0	19	7,8
358215160900	250	6	I	250,00	38	19	145,00	106,375	76,0	133,4	M12	224,0	19	7,9
358215210000	315	8	I	315,00	46	19	180,00	139,719	103,0	171,4	M16	286,0	27	16,0
358215230400	400	6	II	298,45	35	-	298,45	106,375	136,0	133,4	M16	171,4	35	14,3
358215240600	400	8	II	298,45	37	-	298,45	139,719	136,0	171,4	M16	171,4	29	12,8
358215251000	400	11	II	298,45	48	-	298,45	196,869	136,0	235,0	M16	171,4	27	16,2
358215290500	500	15	II	407,00	52	-	407,00	285,775	190,0	330,2	M20	235,0	52	34,6
358215360000	630	11	II	407,00	36	-	407,00	196,869	192,8	235,0	M20	330,2	36	27,6
358215370200	630	15	II	407,00	52	-	407,00	285,775	252,0	330,2	M20	330,2	52	29,6
358215380400	800	11	II	635,00	40	-	635,00	196,869	192,8	235,0	M24	368,3	40	86,5

W - diámetro del plato • Diâmetro do mandril Z - Forma de la brida • Forma de adaptador

CONTRAPLATOS COMPLETAMENTE MECANIZADOS PARA PLATOS CON AJUSTE FINO
PLACAS ADAPTADORAS TOTALMENTE USINADAS PARA MANDRIS COM AJUSTE FINO

8235
 DIN 55027

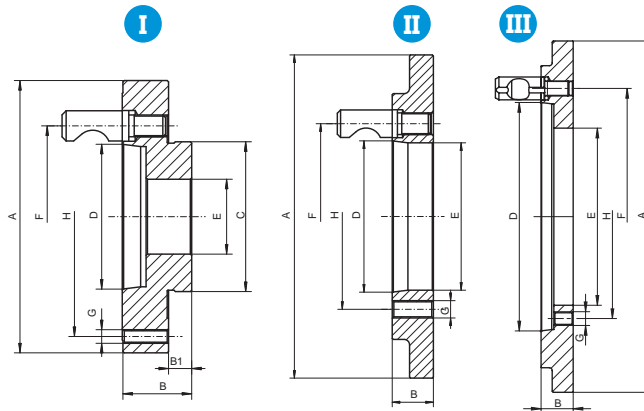


N.º artículo	W	KK 1:4 ST 1:4	Z	A	B	B1	C	D	E	F	G	H	kg
358235021800	125	4	I	125,00	33	14	55,00	63,513	35,0	85,0	M8	108,0	1,7
358235022000	125	5	I	130,00	35	14	55,00	82,563	35,0	104,8	M8	108,0	1,8
358235050000	160	5	I	160,00	37	16	86,00	82,563	42,0	104,8	M10	140,0	3,0
358235080600	200	5	I	200,00	33	17	110,00	82,563	55,0	104,8	M10	176,0	4,4
358235090800	200	6	I	200,00	40	17	110,00	106,375	55,0	133,4	M10	176,0	5,3
358235110400	250	6	I	250,00	38	19	145,00	106,375	76,0	133,4	M12	224,0	7,9
358235120600	250	8	I	250,00	43	19	145,00	139,719	76,0	171,4	M12	224,0	10,3
358235140000	315	8	I	315,00	43	19	180,00	139,719	103,0	171,4	M16	286,0	15,0
358235150100	315	11	I	315,00	50	19	180,00	196,869	103,0	235,0	M16	286,0	17,9
358235240000	400	8	II	298,45	37	-	298,45	139,719	135,8	171,4	M16	171,4	15,0
358235252800	400	11	II	298,45	37	-	298,45	196,869	120,0	235,0	M16	171,4	17,0
358235280800	500	11	II	407,00	36	-	407,00	196,869	192,8	235,0	M20	235,0	29,6
358235360500	630	11	II	407,00	36	-	407,00	196,869	192,8	330,2	M20	330,2	29,6

W - Diámetro de torno • Diâmetro Z - Forma de la brida • Forma de adaptador

8245
DIN 55029

CONTRAPLATOS COMPLETAMENTE
MECANIZADOS PARA PLATOS CON AJUSTE FINO
PLACAS ADAPTADORAS TOTALMENTE USINADAS
PARA MANDRIS COM AJUSTE FINO



N.º artículo	W	KK 1:4		Z	A	B	B1	C	D	E	F	G	H	kg
		ST 1:4												
● 358245820000	125	4	I	125,00	39,0	14	55	63,513	35,0	82,6	M8	108,0	2,6	
○ 358245822500	125	5	I	135,00	44,0	14	55	82,563	35,0	104,8	M8	108,0	3,1	
○ 358245840300	160	4	I	160,00	46,0	16	86	63,513	42,0	82,6	M10	140,0	4,5	
○ 358245850500	160	5	I	160,00	46,0	16	86	82,563	42,0	104,8	M10	140,0	4,5	
○ 358245870900	200	4	I	200,00	33,0	17	110	63,513	55,0	82,6	M10	176,0	4,7	
○ 358245880000	200	5	I	200,00	47,0	17	110	82,563	55,0	104,8	M10	176,0	7,2	
○ 358245890200	200	6	I	200,00	51,0	17	110	106,375	55,0	133,4	M10	176,0	8,0	
○ 358245910900	250	6	I	250,00	53,0	19	145	106,375	76,0	133,4	M12	224,0	12,9	
○ 358245920000	250	8	I	250,00	60,0	19	145	139,719	76,0	171,4	M12	224,0	14,7	
○ 358245930200	315	6	I	315,00	38,0	19	180	106,375	103,0	133,4	M16	286,0	12,9	
○ 358245940400	315	8	I	315,00	57,0	19	180	139,719	103,0	171,4	M16	286,0	21,7	
○ 358245950600	315	11	I	315,00	64,0	19	180	196,869	103,0	235,0	M16	286,0	24,0	
○ 358245971200	400	8	II	298,45	38,0	-	227	139,719	136,1	171,4	M16	171,4	11,9	
○ 358245981400	400	11	II	298,45	48,0	-	297	196,869	136,0	235,0	M16	171,4	17,5	
○ 358245994400	500	11	II	407,00	44,0	-	407	196,869	192,8	235,0	M20	235,0	35,3	
○ 358245995700	500	15	II	407,00	52,0	-	407	285,775	190,0	330,2	M20	235,0	37,8	

W - diámetro del plato • Diâmetro do mandril Z - Forma de la brida • Forma de adaptador

1

2

3

4

5

6

1

2

3

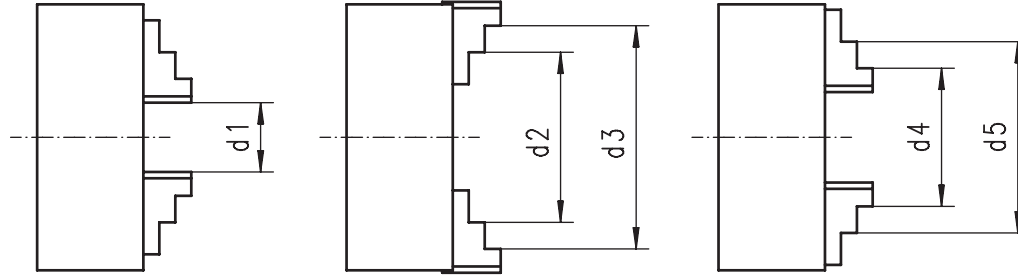
4

5

6

RANGOS DE AMARRE
INTERVALOS DE GRAMPEAMENTO

- ¡Tenga en cuenta los rangos de sujeción máximos admisibles!
- Não exceda os limites máximos admissíveis dos intervalos de grampeamento!



32**, 35**, 36**, 37**

Tamaño del plato [mm] Tamanho do mandril [mm]	Garras duras de una pieza Garras rígidas integral					Garras duras de dos piezas Garras rígidas de 2 peças					Diámetro de giro máx. [mm]
	d1	d2	d3	d4	d5	d1	d2	d3	d4	d5	Diámetro de giro máx. [mm]
80	2-27	25-50	48-71	22-46	45-69	-	-	-	-	-	90
100	3-33	32-62	62-93	25-56	56-87	-	-	-	-	-	117
125	3-50	39-83	80-125	34-74	72-115	3-50	52-96	95-125	34-76	75-118	151
160	3-64	50-107	98-160	42-100	94-154	3-64	62-121	115-160	42-97	88-146	204
200	4-90	60-145	130-200	52-135	120-202	4-90	72-156	133-200	50-130	105-190	246
250	5-118	77-188	160-250	62-174	145-256	5-118	86-197	160-250	58-165	125-235	306
315	10-131	90-215	190-315	78-200	172-299	10-131	103-226	190-315	65-182	145-265	384
400	10-180	103-272	230-400	85-252	210-380	10-180	127-294	230-400	72-228	165-329	472
500	20-235	140-357	276-500	120-335	245-476	20-235	110-400	190-500	120-410	200-485	600
630	30-335	180-487	345-630	160-465	325-630	30-335	120-570	200-630	140-590	210-630	770
800	150-482	302-634	468-800	282-614	448-780	150-482	240-724	316-800	252-736	328-800	940
1000	-	-	-	-	-	100-600	350-880	430-1000	425-900	500-1000	1140
1250	-	-	-	-	-	480-1000	585-1090	740-1250	580-1070	750-1250	1390
1400	-	-	-	-	-	480-1150	585-1240	750-1400	580-1220	750-1400	1540
1600	-	-	-	-	-	480-1330	585-1420	750-1600	580-1400	750-1600	1740
1800	-	-	-	-	-	480-1530	585-1620	750-1800	580-1600	750-1800	1950
2000	-	-	-	-	-	480-1725	585-1815	750-2000	580-1800	750-2000	2150

43**

Tamaño del plato [mm] Tamanho do mandril [mm]	d1 min.	d3 máx.	Diámetro de giro máx. [mm]
85	3	85	101
100	3	10	116
125	8	125	150
160	8	160	185
200	10	200	235
250	10	250	296
315	15	315	369
350	15	350	404
400	20	400	465
500	45	500	570
630	50	630	720
800	50	800	900
1000	170	1000	1090
1250	170	1250	1340
1400	470	1400	1515
1600	470	1600	1715
1800	470	1800	1920
2000	470	2000	2120

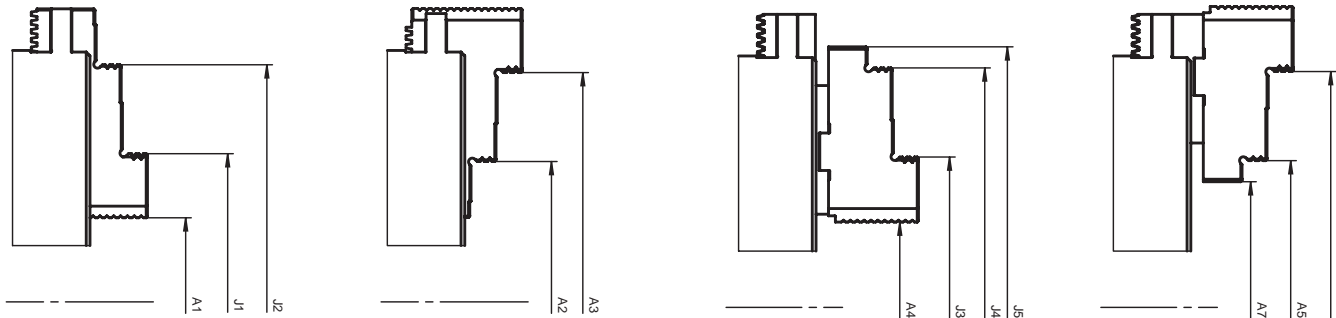
3864, 3865

Tamaño del plato [mm] Tamanho do mandril [mm]	Garras duras de una pieza Garras rígidas integral					Garras duras de dos piezas Garras rígidas de 2 peças					Diámetro de giro máx. [mm]
	d1	d2	d3	d4	d5	d1	d2	d3	d4	d5	Diámetro de giro máx. [mm]
125	6-43	42-78	83-120	34-68	74-110	6-43	50-87	94-125	33-70	76-119	151
160	8-64	52-107	102-160	47-100	98-154	8-64	67-121	118-160	45-97	92-146	204
200	8-90	64-145	132-200	55-135	121-202	8-90	74-156	134-200	52-130	109-190	246
250	12-118	82-188	165-250	68-174	150-256	12-118	82-188	164-250	68-174	150-256	306
315	12-131	95-215	192-315	82-200	178-299	12-131	108-226	153-315	68-182	150-265	384
400	15-202	140-308	232-400	95-280	213-400	15-202	132-296	236-400	73-252	169-352	472
500	30-235	152-361	291-500	132-335	270-474	30-235	121-402	197-478	135-413	210-489	600
630	40-335	192-487	358-630	175-467	340-630	40-335	132-555	210-630	150-585	220-630	770
800	-	-	-	-	-	180-482	290-644	420-800	285-635	440-800	940
1000	-	-	-	-	-	310-600	410-950	580-1000	415-840	530-1000	1140
1250	-	-	-	-	-	480-1000	585-1090	740-1250	580-1070	770-1250	1390
1400	-	-	-	-	-	480-1150	585-1240	750-1400	580-1220	770-1400	1540
1600	-	-	-	-	-	480-1330	585-1420	750-1600	580-1400	770-1600	1740
1800	-	-	-	-	-	480-1530	585-1620	750-1800	580-1600	770-1800	1950
2000	-	-	-	-	-	480-1725	585-1815	750-2000	580-1800	770-2000	2150

4505, 4605, 4705, 4805

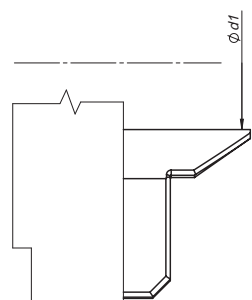
Tamaño del plato [mm] Tamanho do mandril [mm]	d1 min.	d3 máx.	Diámetro de giro máx. [mm]
200	4	200	240
250	5	250	300
315	10	315	370
400	15	400	470
500	20	500	575
630	30	630	725
800	50	800	900
1000	175	1000	1100
1250	350	1250	1345
1400	350	1400	1520
1600	350	1600	1725
1800	350	1800	1925
2000	350	2000	2130

RANGOS DE AMARRE
INTERVALOS DE GRAMPEAMENTO



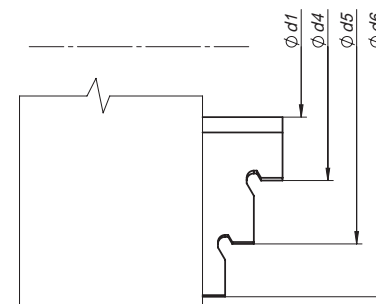
34**

Tamaño del plato [mm] Tamanho do mandril [mm]	Garras duras de una pieza Garras rígidas integral					Garras duras de dos piezas Garras rígidas de 2 peças						
	A1	J1	J2	A2	A3	A4	J3	J4	A5	A6	J5	A7
125	4-29	28-53	100-125	38-63	100-125	10-25	38-80	107-125	27-62	90-125	72-110	60-95
160	4-90	34-120	90-160	61-150	90-160	10-39	60-134	86-160	100-147	120-160	132-160	35-88
200	5-105	49-149	100-200	70-170	100-200	10-50	70-184	103-200	100-174	120-200	152-200	45-124
250	8-130	66-188	128-250	81-170	120-250	10-64	94-170	174-250	80-154	160-235	195-250	60-185
315	10-155	74-200	142-315	95-189	152-315	24-88	108-210	214-315	100-215	145-315	236-315	80-195
400	10-174	120-276	258-400	118-278	260-413	15-168	124-272	263-412	115-268	260-410	-	-
500	52-254	158-358	290-500	165-360	306-500	64-256	166-360	306-502	165-360	305-500	-	-
630	-	-	-	-	-	25-326	165-490	335-630	210-512	352-654	-	-
800	-	-	-	-	-	170-410	335-573	475-715	368-660	510-800	-	-
1000	-	-	-	-	-	300-630	480-860	620-1000	570-860	715-1000	-	-
1200	-	-	-	-	-	480-895	645-1060	785-1200	770-1060	910-1200	-	-



3868

Tamaño del plato [mm] Tamanho do mandril [mm]	Ø d1
3868-85	1,5-25



3286

Tamaño del plato [mm] Tamanho do mandril [mm]	Ø d1	Ø d2	Ø d3	Ø d4	Ø d5	Ø d6	Ø d7
3286-49-M12x1	0,5-32	17-39	35-57	20-27	37-63	50-75	5-14
3286-60-M16x1	0,5-35	20-42	38-60	20-52	37-70	61-85	5-20

1

2

3

4

5

6

REVOLUCIONES MÁXIMAS ADMISIBLES (RPM MÁX)
VELOCIDADES DE ROTAÇÃO MÁXIMAS ADMISSÍVEIS (RPM)

El número de revoluciones admisible del plato viene determinado por muchos factores como, p. ej., parámetros de torneado, peso de la pieza y su masa centrífuga excéntrica, tipo de mecanizado (servicio permanente o intermitente), etc.

Los números máx. de revoluciones admisibles que figuran en las siguientes tablas no deben suponer una disminución de la fuerza de sujeción a la mitad de su valor inicial. Para trabajos bajo condiciones normales / estables (pieza, herramientas, condiciones de trabajo) es admisible una disminución de la fuerza de sujeción de hasta un 67% del valor inicial.

Se refiere a un plato con garras estándar, que no superan el diámetro exterior del plato y que mantienen a su vez la calidad de balanceo de la «pieza que se va a mecanizar» (no más de 20 gmm/kg). El plato y las garras deben presentar un buen estado técnico. En otros casos consulte los cálculos en PN-M-60650.

Rotações admissível do mandril dependem de vários fatores, como parâmetros de corte, peso da peça e seu equilíbrio ou tipo de usinagem (rotação interrompida ou contínua)...

As velocidades máx. conforme indicadas na tabela abaixo não devem causar uma diminuição da força de grampeamento para a metade do seu valor inicial. Ao usinar em condições estáveis (material de usinagem, ferramentas, condições de trabalho), a força de grampeamento pode ser reduzida em até 67% do seu valor inicial.

Isto tem a ver com o mandril equipado com as garras padrão, que não ultrapassam o diâmetro externo do mandril e a condição de desequilíbrio da peça de usinagem do mandril é mantida (não superior a 20MGM/kg). O mandril e garras devem estar em bom estado. Caso contrário, consulte os cálculos como indicado em PN-M-60650.

3105, 32, 35**, 36**, 37**, 38****

Tamaño del plato [mm]	Rpm máx.			
	Rpm máx.			
	Cuerpo de acero		Cuerpo de hierro fundido	
Tamanho do mandril [mm]	Corpo de aço		Corpo em ferro fundido	
	35**, 356*, 37**	38**, 386*	3105, 32**, 36**	38**
80	7,000	-	5,000	-
100	6,300	-	4,500	-
125	5,500	3,800	4,000	-
160	4,600	3,200	3,600	-
200	4,000	2,800	3,000	2,000
250	3,500	2,400	2,500	1,500
315	2,800	1,900	2,000	1,200
400	2,000	1,400	1,600	800
500	1,300	900	1,000	600
630	1,000	700	800	500
800	800	560	600	400
1000	600	400	400	-
1250	500	350	300	-
1400	440	-	250	-
1600	380	-	220	-
1800	340	-	190	-
2000	300	-	170	-

43**

Tamaño del plato [mm]	Rpm máx.	
	Rpm máx.	
	Cuerpo de acero	Cuerpo de hierro fundido
Tamanho do mandril [mm]	Corpo de aço	Corpo em ferro fundido
80	7,640	-
85	7,190	-
100	6,120	-
125	4,890	-
140	4,370	-
160	3,820	-
200	3,060	1,800
250	2,450	1,500
315	1,940	1,200
400	1,530	860
500	1,220	690
630	970	550
800	760	430
1000	610	340
1250	490	280
1400	440	250
1600	380	220
1800	340	190
2000	300	170

4505, 4605, 4705, 4805

Tamaño del plato [mm]	Rpm máx.			
	Rpm máx.			
	4505	4605	4705	4805
Tamanho do mandril [mm]				
200	2,500	2,000	3,000	2,500
250	2,000	1,800	2,500	2,000
315	1,500	1,200	2,000	1,700
400	1,000	800	1,500	1,300
500	700	600	1,000	800
630	540	480	750	660
800	420	360	600	520
1000	280	240	380	330
1250	210	170	-	-

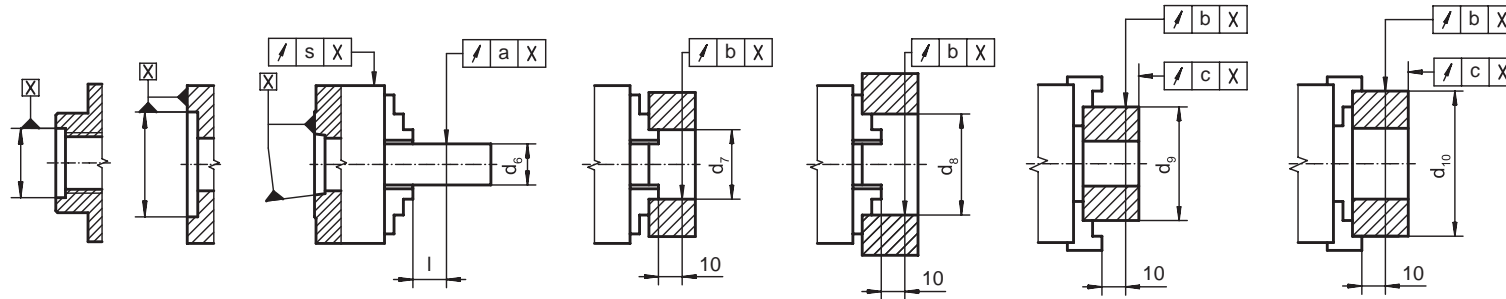
34**

Tamaño del plato [mm]	Rpm máx.
Tamanho do mandril [mm]	Rpm máx.
125	6,000
160	5,400
200	4,600
250	4,200
315	3,300
400	2,400
500	1,500
630	1,200
800	960
915	840
1000	720
1250	600

PRECISIÓN DE CONCENTRICIDAD
PRECISÃO DE CENTRALIZAÇÃO

32**, 35**, 36**, 37**, 38**

34**



Tamaño del plato [mm]	l	d ₆	d ₇	d ₈	d ₉	d ₁₀		Precisión de concentricidad [mm]																	
						Garras duras de una pieza	Garras duras de dos piezas	35** PREMIUM				35**, 37**, 38**				32**, 36**				3284, 3285					
Tamanho do mandril [mm]						Garras rígidas integral	Garras rígidas de 2 peças	a	b	c	s	a	b	c	s	a	b	c	s	a	b	c	s		
80	40	10	-	14	40	60	35	63	-	0.010	0.013	0.008	0.010	0.020	0.025	0.015	0.020	0.030	0.025	0.015	0.020	0.050	0.075	0.040	0.050
100	40	10	14	18	40	75	50	80	-	0.010	0.013	0.008	0.010	0.020	0.025	0.015	0.020	0.030	0.025	0.015	0.020	0.050	0.075	0.040	0.050
125	60	18	25	30	50	100	62	100	120	0.015	0.018	0.010	0.015	0.030	0.035	0.020	0.030	0.030	0.035	0.020	0.030	0.050	0.075	0.040	0.050
160	60	18	30	40	50	135	88	100	150	0.015	0.018	0.010	0.015	0.030	0.035	0.020	0.030	0.030	0.035	0.020	0.030	0.050	0.075	0.040	0.050
200	80	30	40	53	80	162	96	160	185	0.020	0.023	0.013	0.020	0.040	0.045	0.025	0.040	0.040	0.045	0.025	0.040	0.050	0.075	0.040	0.050
250	80	30	53	75	80	200	150	160	225	0.020	0.023	0.013	0.020	0.040	0.045	0.025	0.040	0.040	0.045	0.025	0.040	0.080	0.075	0.070	0.080
315	120	53	75	100	125	252	210	250	300	0.025	0.028	0.015	0.025	0.050	0.055	0.030	0.050	0.050	0.055	0.030	0.050	0.080	0.075	0.070	0.080
400	120	53	100	125	125	282	250	250	350	0.030	0.033	0.015	0.030	0.060	0.065	0.030	0.060	0.060	0.065	0.030	0.060	-	-	-	-
500	160	75	100	125	200	282	300	400	400	0.050	0.055	0.030	0.050	0.100	0.075	0.050	0.100	0.100	0.100	0.050	0.100	-	-	-	-
630	160	75	125	160	200	325	400	400	400	0.070	0.075	0.050	0.070	0.100	0.100	0.050	0.100	0.100	0.100	0.050	0.100	-	-	-	-
800	160	160	200	250	325	500	400	500	500	0.100	0.100	0.050	0.100	0.150	0.150	0.060	0.150	0.150	0.150	0.060	0.150	-	-	-	-
1000	160	250	315	400	500	630	500	-	630	0.120	0.120	0.060	0.120	0.150	0.150	0.080	0.150	0.150	0.150	0.080	0.150	-	-	-	-
1250	200	-	-	500	800	800	1000	-	1000	0.120	0.120	0.060	0.120	0.150	0.150	0.080	0.150	0.150	0.150	0.080	0.150	-	-	-	-
1400	200	-	-	500	800	800	1000	-	1000	0.120	0.120	0.060	0.120	0.150	0.150	0.100	0.150	0.180	0.180	0.120	0.180	-	-	-	-
1600	200	-	-	500	800	800	1000	-	1000	0.150	0.150	0.080	0.150	0.180	0.180	0.120	0.180	0.200	0.200	0.160	0.200	-	-	-	-
1800	200	-	-	500	800	800	1000	-	1000	0.200	0.200	0.120	0.200	0.220	0.220	0.160	0.220	0.250	0.250	0.200	0.250	-	-	-	-
2000	200	-	-	500	800	800	1000	-	1000	0.200	0.200	0.120	0.200	0.220	0.220	0.160	0.220	0.250	0.250	0.200	0.250	-	-	-	-

Tamaño del plato [mm]	l	d ₆	d ₇	d ₈	d ₉	d ₁₀	Precisión de concentricidad [mm]				
							a	b	c	s	
125	60	14	20	29	50	100	125	0.015	0.015	0.010	0.020
160	60	14	20	38	50	135	160	0.020	0.015	0.010	0.020
200	80	14	22	50	80	162	200	0.020	0.020	0.010	0.020
250	80	15	32	64	80	200	180	0.020	0.020	0.010	0.020
315	120	20	64	89	125	252	290	0.025	0.025	0.010	0.025
400	120	53	100	125	125	282	300	0.030	0.030	0.015	0.030
500	160	75	100	125	200	325	300	0.050	0.050	0.030	0.050
630	160	75	125	160	200	400	400	0.070	0.070	0.050	0.070
800	160	200	250	282	400	500	400	0.100	0.10	0.050	0.100
1000	160	325	400	500	500	630	800	0.120	0.120	0.060	0.120
1200	160	500	630	-	700	800	1000	0.160	0.160	0.080	0.160

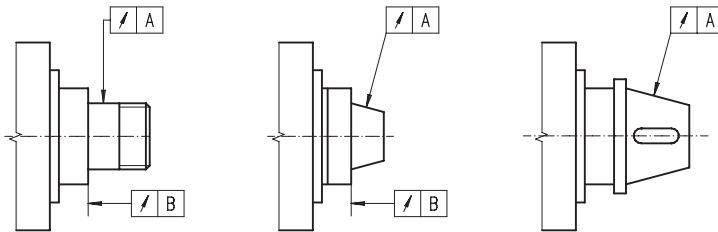
1

PRECISIÓN DE CONCENTRICIDAD DE LA NARIZ DEL HUSILLO
PRECISÃO DE CENTRALIZAÇÃO DO NARIZ DO EIXO

Para la medición de la precisión de concentricidad de un plato se debe tener en cuenta que
1) el error de concentricidad del husillo de la máquina cumpla con los datos abajo indicados
2) el plato se haya montado correctamente en la nariz del husillo.

Para obter a precisão de centralização especificada de um mandril montado em uma ferramenta de máquina é necessário:

- 1) para garantir que o movimento do nariz do eixo da máquina não exceda os valores especificados,
- 2) para atender aos requisitos básicos para montagem correta do mandril no nariz do eixo, de acordo com o manual de operações.



A - B			
35**		32**, 36**, 37**	
Ø 80 - 400	0,003mm	Ø 80 - 160	0,003mm
Ø 500 - 630	0,005mm	Ø 200 - 800	0,005mm

VALORES DE EQUILIBRACIÓN
VALORES DE DESBALANCEAMENTO PARA MANDRIL

35**, 37**	
Tamaño del plato [mm]	gcm
Tamanho do mandril [mm]	
80	11
100	16
125	23
160	32
200	45
250	63
315	90
400	140
500	300
630	640

34**	
Tamaño del plato [mm]	gcm
Tamanho do mandril [mm]	
125	16
160	32
200	63
250	125
315	250

2

3

4

5

6

FUERZA DE SUJECIÓN MÁX.
FORÇA DE PRENSÃO TOTAL

La fuerza de sujeción máx. es la suma de todas las fuerzas de las garras que actúan en sentido radial sobre la pieza estacionaria. Las fuerzas de sujeción indicadas son valores aproximados.

Para ello se requiere un estado correcto del plato así como una lubricación suficiente conforme al manual de uso.

A força de prensão é a soma total de todas as garras agindo radialmente na peça estacionária não rotativa.

Os dados se referem a um mandril em bom estado lubrificado com graxa conforme recomendado no manual do mandril.

3105, 32**, 35**, 36**, 37**, 38**,
45**, 46**, 47**, 48**

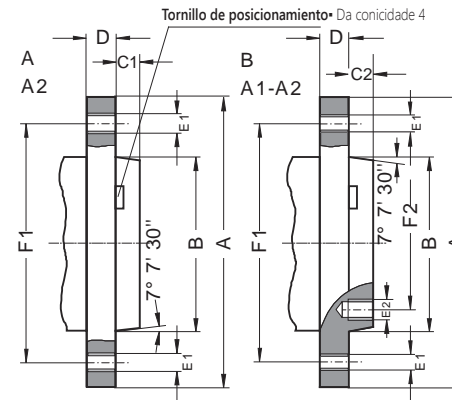
34**

Tamaño del plato [mm]	Par de apriete [Nm]	Fuerza de sujeción [daN]
Tamanho do mandril [mm]	Torque na chave [Nm]	Força de prensão total [daN]
80	35	1,000
100	50	1,700
125	75	2,400
160	120	3.100 (2.400*)
200	160	3.700 (2.900*)
250	180	4.600 (3.600*)
315	200	5.500 (4.400*)
400	280	6.500 (4.900*)
500	360	7,200
630	460	8,000
800	500	9,000
1000	500	11,500
1250	500	12,500
1400	500	12,500
1600	500	12,500
1800	500	12,500
2000	500	12,500

Tamaño del plato [mm]	Par de apriete [Nm]	Fuerza de sujeción [daN]
Tamanho do mandril [mm]	Torque na chave [Nm]	Força de prensão total [daN]
125	40	3,000
160	100	6,000
200	160	8,500
250	200	11,000
315	250	13,000
400	280	20,000
500	320	23,000
630	350	25,000
800	350	25,000
1000	350	25,000
1200	350	25,000

* Para tipo 3105 • For Type 3105

Tamaño de husillo	A	B max.	C1	C2	D	E1 (DIN)	E1 (ISO)	F1	E2 (DIN)	E2 (ISO)	F2
3	92	53.983	11	-	16	3xM10	-	70,6	-	-	-
4	108	63.521	11	-	20	11xM10	-	82,6	-	-	-
5	133	82.573	13	14.288	22	11xM10	-	104,8	8xM10	-	61,9
6	165	106.385	14	15.875	25	11xM12	-	133,4	8xM12	-	82,6
8	210	139.731	16	17.462	28	11xM16	-	171,4	8xM16	-	111,1
11	280	196.883	18	19.050	35	11xM20	11xM18	235,0	8xM20	8xM18	165,1
15	380	285.791	19	20.638	42	12xM24	12xM22	330,2	11xM24	11xM22	247,6
20	520	412.795	21	22.225	48	12xM24	-	463,6	11xM24	-	368,3
28	725	584.248	24	25.400	56	12xM30	-	647,6	11xM30	-	530,2



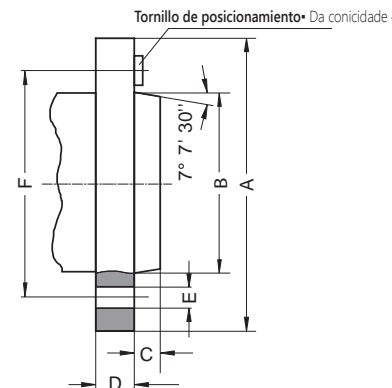
DIN 55026 - TIPO A, TIPO B / TIPO A2, TIPO B
ISO 702/1 - TIPO A2, TIPO A1-A2 / TIPO A2, TIPO A1-A2

- Tipo A: Orificios roscados en la parte externa de la nariz de husillo sin círculo de agujeros interior
- Tipo B: Orificios roscados en la parte externa e interna de la nariz de husillo
- Las medidas entre paréntesis corresponden a ISO 702/1
- Tipo A: Orificios roscados no flange (círculo de parafuso externo) sem círculo de parafuso interior
- Tipo B: Orificios roscados no flange (círculo de parafuso externo) e no círculo de parafuso interior
- Dimensões entre parênteses de acordo com a norma ISO 702/1



- 1
- 2
- 3
- 4
- 5
- 6

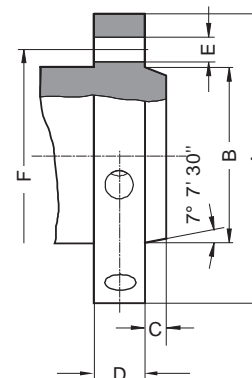
Tamaño de husillo	A	B max.	C	D	E	F
3	102	53.983	11	16	3x21	75,0
4	112	63.521	11	20	3x21	85,0
5	135	82.573	13	22	4x21	104,8
6	170	106.385	14	25	4x23	133,4
8	220	139.731	16	28	4x29	171,4
11	290	196.883	18	35	6x36	235,0
15	400	285.791	19	42	6x43	330,2
20	540	412.795	21	48	6x43	463,6



DIN 55027, ISO 702/III - TIPO C / TIPO C
MONTAJE BAYONETA
COM ANEL DE MONTAGEM DE BAYONETA



Tamaño de husillo	A	B max.	C	D	E	F
3	92	53.983	11	32	3x15,1	70,6
4	117	63.521	11	34	3x16,7	82,6
5	146	82.573	13	38	6x19,8	104,8
6	181	106.385	14	45	6x23,0	133,4
8	225	139.731	16	50	6x26,2	171,4
11	298	196.883	18	60	6x31,0	235,0
15	403	285.791	19	70	6x35,7	330,2
20	546	412.795	21	82	6x42,1	463,6



DIN 55029, ISO 702/II - TIPO D / TIPO D
MONTAJE CAMLOCK
MONTAGEM CAMLOCK



1

2

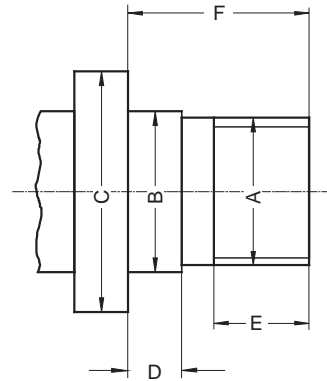
3

4

5

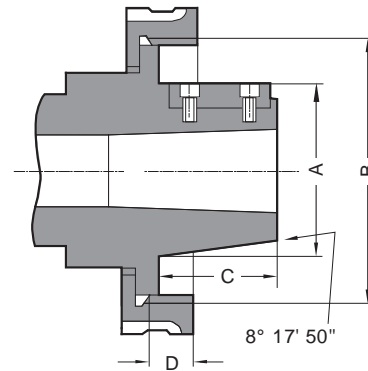
6

DIN 800 CON ROSCA
DIN 800 COM ROSCA



A	B g5	C min.	D	E	F
M 20	21	30	6,3	10	20
M 24	25	36	8,0	12	24
M 33	34	50	9,0	14	30
M 39	40	56	10,0	16	35
M 45	46	67	11,0	18	40
M 52	55	80	12,0	20	45
M 60	62	90	14,0	22	50
M 76x6	78	112	16,0	30	63
M 105x6	106	150	20,0	40	80

TIPO L - CONO LARGO 7:24
TIPO L - CONICIDADE LONGA 7:24

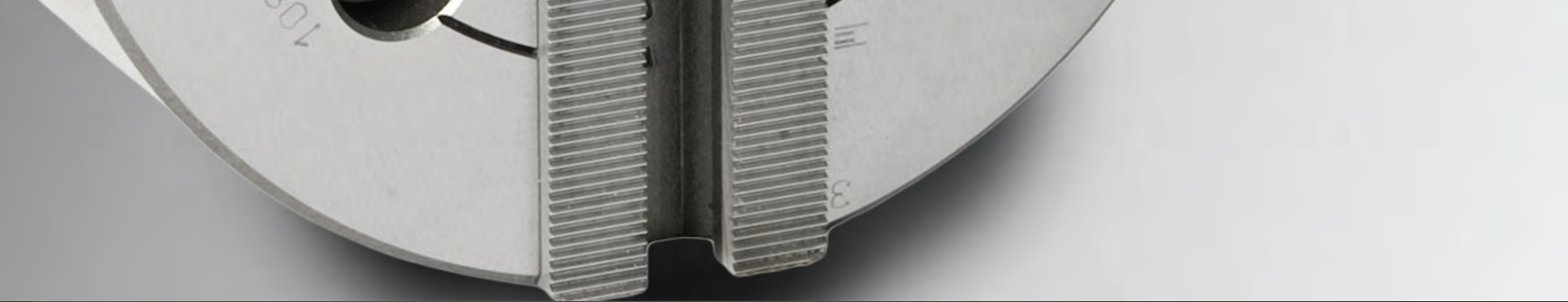


Tamaño de husillo	A +0,051	B	C	D	Arrastrador
Tamaño do bico do eixo					Bloco de condução
L00	69,850	3 3/4-6 UNS	50,800	14,288	9.525x38.10
L0	82,550	4 1/2-6 UNS	60,325	15,875	9.525x44.45
L1	104,775	6-6 UNS	73,025	19,050	15.875x60.32
L2	133,350	7 3/4-5 UNS	85,725	25,400	19.050x73.02
L3	165,100	10 3/8-4 UNS	94,425	28,575	25.400x82.55



2





**PLATOS HIDRÁULICOS Y CILINDROS
MANDRIS AUTOMÁTICOS E CILINDROS**






I PLATOS HIDRÁULICOS CON PASO DE BARRA MANDRIS AUTOMATICOS COM ORIFÍCIOS PASSAGEM 152-175

TIPO TYPE	NÚMERO DE GARRAS NÚMERO DE GARRAS	DESCRIPCIÓN DESCRIÇÃO	PÁGINA PÁGINA
2105		DENTADO 90° SERRAÇÃO 90°	144-145
2405		DENTADO 90° SERRAÇÃO 90°	146-147
2405 ZW		DENTADO 90° • GRAN PASO DE BARRA SERRAÇÃO 90° • ORIFÍCIO GRANDE	148-149
2405-K		DENTADO 60° SERRAÇÃO 60°	150-151
2405-K ZW		DENTADO 60° • GRAN PASO DE BARRA SERRAÇÃO 60° • ORIFÍCIO GRANDE	152-153
2405-SWS		SISTEMA DE CAMBIO RÁPIDO DE GARRAS SISTEMA DE TROCA RÁPIDA DE GARRA	154-155
2605-K		DENTADO 60° SERRAÇÃO 60°	156-157

II PLATOS SIN PASO DE BARRA MANDRIS AUTOMATICOS SEM ORIFÍCIO 176-187

TIPO TYPE	NÚMERO DE GARRAS NÚMERO DE GARRAS	DESCRIPCIÓN DESCRIÇÃO	PÁGINA PÁGINA
2104-K		DENTADO 60° SERRAÇÃO 60°	158-159
2404		DENTADO 90° SERRAÇÃO 90°	160-161
2404-K		DENTADO 60° SERRAÇÃO 60°	162-163
2604-K		DENTADO 60° SERRAÇÃO 60°	164-165

III PLATOS CON CILINDRO NEUMÁTICO INTEGRADO MANDRIS AUTOMATICOS COM UM CILINDRO PNEUMÁTICO INTEGRADO 188-192

TIPO TYPE	NÚMERO DE GARRAS NÚMERO DE GARRAS	DESCRIPCIÓN DESCRIÇÃO	PÁGINA PÁGINA
2500		CON CILINDRO NEUMÁTICO • AMARRE INTERNO CON CILINDRO NEUMÁTICO • GRAMPEAMENTO INTERNO	166-167
2502		CON CILINDRO NEUMÁTICO • AMARRE INTERNO Y EXTERNO COM CILINDRO PNEUMÁTICO • GRAMPEAMENTO INTERNO E EXTERNO	168-169
2500-SPR		PLATO CON MUELLE • CON CILINDRO NEUMÁTICO MANDRIL AUTOMATICOS COM MOLA • COM CILINDRO PNEUMÁTICO INTEGRADO	170

IV PLATOS ESPECIALES MANDRIS ESPECIAIS 194-205

TIPO TYPE	NÚMERO DE GARRAS NÚMERO DE GARRAS	DESCRIPCIÓN DESCRIÇÃO	PÁGINA PÁGINA
2488		DENTADO 90° • PLATO COMPENSADO SERRAÇÃO 90° • COM INSERTO DE CENTRALIZAÇÃO	172-173
2409		DENTADO 90° PLATO DE ALTA VELOCIDAD • CON GRAN PASO DE BARRA SERRAÇÃO 90° ALTA ROTAÇÃO • COM ORIFÍCIO GRANDE	174-175
2406		PARA TORNOS AUTOMÁTICOS PARA TORNOS AUTOMÁTICOS	176-177
2534-L		ACIONAMIENTO ESPECIAL • PLATO AUTOCENTRANTE SISTEMA DE TRANSMISSÃO DA ENGENHAGEM • MANDRIS DE ROLAGEM DE CENTRALIZAÇÃO AUTOMÁTICA	178
2534-P		ACIONAMIENTO ESPECIAL • PLATO AUTOCENTRANTE SISTEMA DE TRANSMISSÃO DA ENGENHAGEM • MANDRIS DE ROLAGEM DE CENTRALIZAÇÃO AUTOMÁTICA	178
2615-L		ACIONAMIENTO ESPECIAL • PLATO COMBINADO WESCOTT SISTEMA DE TRANSMISSÃO DA ENGENHAGEM • MANDRIS WESCOTT	179
2615-P		ACIONAMIENTO ESPECIAL • PLATO COMBINADO WESCOTT SISTEMA DE TRANSMISSÃO DA ENGENHAGEM • MANDRIS WESCOTT	179
2905-S		PLATOS PINZA HIDRÁULICOS • MECANISMO DE SUJECIÓN RÁPIDO MANDRIS DE PINÇA ENERGIZADOS • MECANISMO DE GRAMPEAMENTO RÁPIDO	180



V CILINDROS HIDRÁULICOS Y NEUMÁTICOS CILINDROS HIDRÁULICOS E PNEUMÁTICOS 208-217

TIPO TIPO	DESCRIPCIÓN DESCRIÇÃO	PÁGINA PÁGINA
1305 SDC-SKC	CILINDRO HIDRÁULICO CON PASO DE BARRA CILINDROS HIDRÁULICOS COM ORIFÍCIO	182-183
1304 SDC-SKC	CILINDRO HIDRÁULICO SIN PASO DE BARRA CILINDROS HIDRÁULICOS SEM ORIFÍCIO	184-185
1205	CILINDRO NEUMÁTICO CON PASO DE BARRA CILINDROS HIDRÁULICOS COM ORIFÍCIO	186-187
1202	CILINDRO NEUMÁTICO SIN PASO DE BARRA CILINDROS HIDRÁULICOS SEM ORIFÍCIO	188-189
1208	CILINDRO NEUMÁTICO SIN PASO DE BARRA CILINDROS PNEUMÁTICOS SEM ORIFÍCIO	190-191

VI ACCESORIOS Y REPUESTOS PEÇAS DE REPOSIÇÃO E ACESSÓRIOS 218-236

VII DATOS TÉCNICOS DADOS TÉCNICOS 237-239

DESCRIPCIÓN DE PICTOGRAMAS

DESCRIÇÃO EM PICTOGRAMA



Tipo de amarre: Tipo de montagem:



Alojamiento cilíndrico (DIN 6353)
Montagem traseira simples (DIN 6353)



Alojamiento de cono corto
con atornillado desde delante
Montagem Tipo A



Alojamiento de cono corto con bayoneta
Montagem tipo C (BAIONETA)

Número de garras: Número de garras:



2 garras
2 Garras



3 garras
3 Garras



4 garras
4 Garras

Dirección de rotación del plato: Sentido de rotação de mandril:



Izquierda
Esquerdo



Derecha
Direito

Tipo de garras: Tipo de garras:



Garras de una pieza
Garras integral



Garras de dos piezas
Garras de 2 peças

Dentado: Serração:



90°
90°



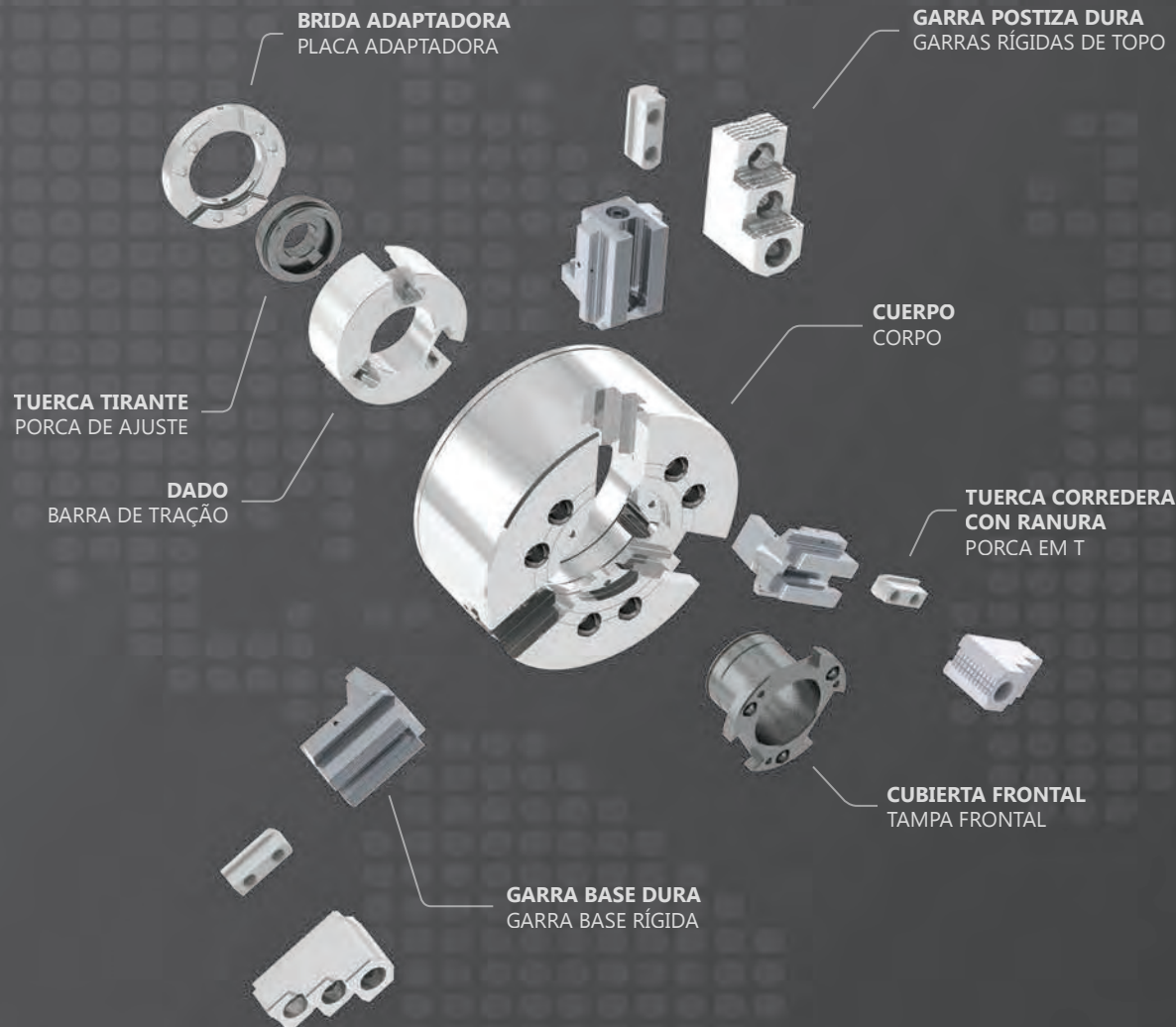
60° - compatible con Kitagawa
0° - intercambiáveis com Kitagawa

Con cilindro neumático: Com cilindro pneumático:





PLATOS MANDRIS AUTOMATICOS



Nuestros platos y platos especiales están fabricados en acero aleado y forjado de alta calidad. Tienen una gran capacidad de carga y una larga vida útil. Destacan por su precisión de sujeción máxima y repetibilidad.

Todos los cuerpos de los platos BISON están templados a 60 HRC. Los cuerpos y todos los componentes están rectificadas con el fin de conseguir las mejores propiedades mecánicas.

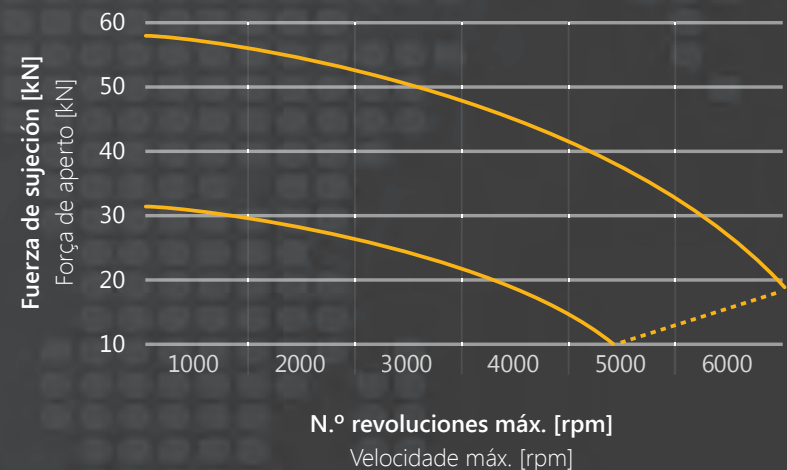
El resultado es un plato con una relación óptima calidad/prestaciones.

BISON - ¡Confianza en la durabilidad!

Nossos mandris automaticos assim como nossos mandris especiais são feitos de liga de aço forjada de alta qualidade. Eles têm não só uma alta capacidade de transporte de carga e durabilidade, mas também uma alta precisão e repetibilidade de prensão. Todos os corpos de mandril potência BISON são carbonizados e endurecidos para 60 HRC.

Os corpos e peças de trabalho relevantes são finamente aterrados, permitindo que o produto final seja preciso com excelentes propriedades mecánicas. O resultado é um mandril resistente com a relação preço/desempenho mais eficaz no mercado.

BISON - Durabilidade em que você pode confiar!



1

2

3

4

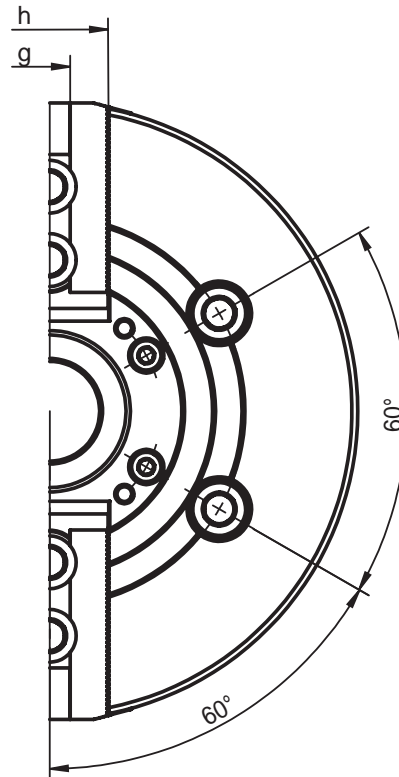
5

6

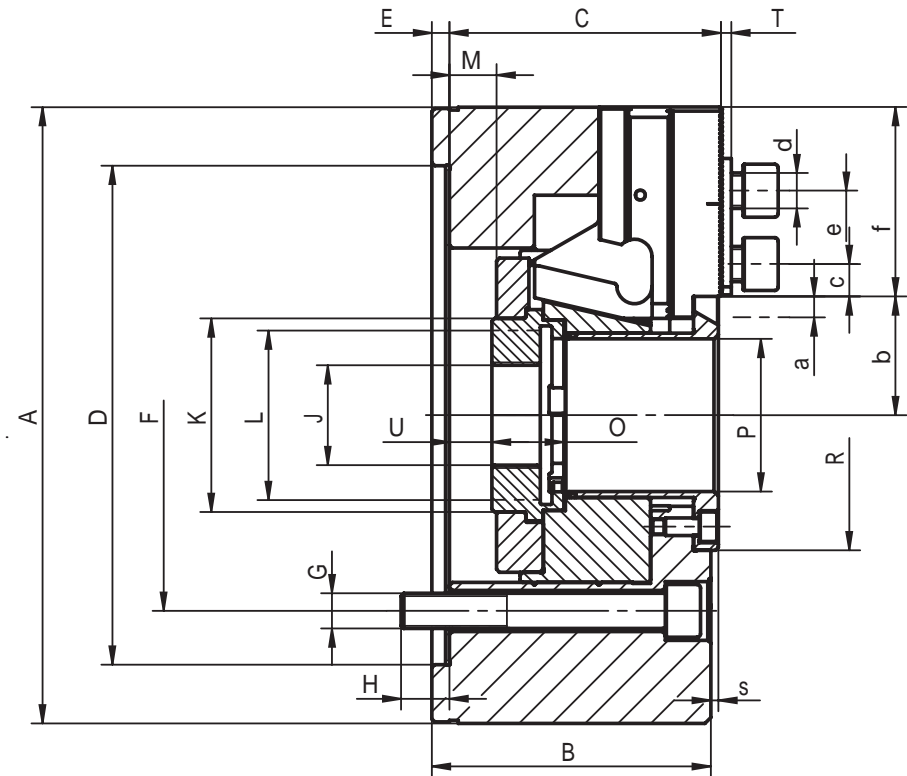


2105-K

COMPATIBLE CON KITAGAWA TIPO BT200
 INTERCAMBIÁVEL COM KITAGAWA TIPO BT200



- Fabricación en acero de alta aleación para una elevada rigidez y una resistencia al desgaste de larga duración
- El exclusivo principio de construcción garantiza una extraordinaria transmisión de fuerza directa a las garras base. Se contrarrestan así las pérdidas de fuerza de sujeción debido a las fuerzas centrífugas que se generan.
- Las superficies templadas y rectificadas garantizan una constante precisión de sujeción y repetibilidad
- Garras básicas con seguro antiexpulsión
- Lubricación central para el cuerpo del plato y las garras básicas
- Calidad de balanceo G 6,3
- Fabricados de liga de aço de alto grau que estende a vida útil da máquina ao mesmo tempo em que fornece maior rigidez e maior resistência ao desgaste
- O design da barra de tração resulta em sua estrutura rígida e permite a transmissão de energia direta para as garras base na área direta das guias de garra - contrariando de forma eficaz a perda de força de prensão e resultando em uma eficiência de transmissão de alta potência
- Superfícies de trabalho endurecidas e aterradas garantem uma vida útil maior com precisão e repetibilidade mantidos
- Garras base protegidas contra deslocamento
- Garras base lubrificadas diretamente
- Equilibrado em G 6,3



Accesorios estándar
 Acessórios padrão

Tornillos de fijación de garra y tuercas correderas con ranura

Parafusos de montagem para mandril e garra, porcas em T

Cancamo (para Ø > 200 mm)

Parafuso de olhal (para Ø > 200mm)

2105-K

N.º artículo Código n.º	352105330900	352105350200	352105360400	352105381000
Tipo Tipo A:	2105-160-45K	2105-200-52K	2105-250-75K	2105-315-91K
A	169	210	254	315
B	81	95	106	108
C	79	93	104	106,5
Alojamiento Montagem	D H6 140	170	220	220
E	6	6	6	6
F	104,8	133,4	171,4	171,4
G	4 x M10	4 x M12	4 x M16	4 x M16
H	13,5	16,5	18	27
J	20	20	25	25
K	60	66	94	108
L max. Carrera máx. de pistón	M55 x 2,0	M60 x 2,0	M85 x 2,0	M100 x 2,0
Curso máx. da barra de tração	M 16 (13/-3)	22,5 (16/-6,5)	27 (19,5/-7,5)	27 (23/-4)
O	19	20,5	25	28
P	45	52	75	91
R	70	92	117	134
S	2,6	2,6	2,6	0,6
T	3	3	3	2,5
U mín.	-5	-8	-18,5	-19
U máx.	11	14,5	8,5	8
Carrera máx. de garra	a 3,5	5	6	6
Dentado Serração	1,5x60°	1,5x60°	1,5x60°	1,5x60°
b mín.	30,2	35,5	47,9	56,9
b máx.	33,7	40,5	53,9	62,8
c mín.	9	10,5	11,7	13,2
c máx.	25,5	33	41,7	60
d	M10	M12	M12	M16
e	20	25	30	30
f	51	64,5	73	94
g H7	12	14	16	21
h	38	40	45	52
Fuerza de tracción máx. [kN] Força de tração máx. [kN]	15	25	31	38
Fuerza de sujeción total máx. [kN] Força de aperto máx. [kN]	38	62	80	96
N.º revoluciones máx. [rpm] Velocidade máx. [rpm]	6,000	5,000	4,200	3,300
Momento de inercia [kgm²] Momento de inércia [kgm²]	0.056	0.165	0.315	0.779
Peso sin garras postizas [kg] Peso sem garras superiores [kg]	12	22	35	57

Todos los platos están disponibles también en versiones más grandes previa solicitud! • Tamanos más grandes disponibles previa solicitud!

- 1
- 2
- 3
- 4
- 5
- 6

2105-K



1
2
3
4
5
6

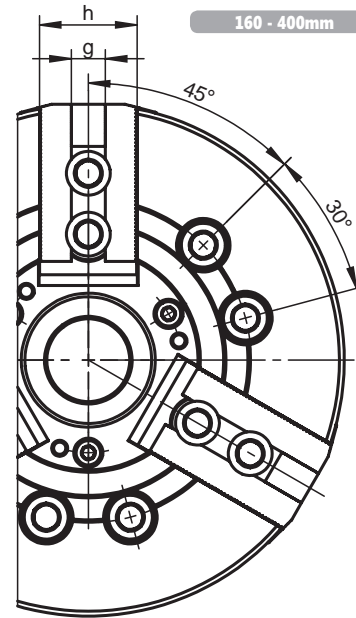


2405

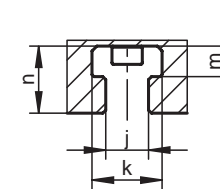
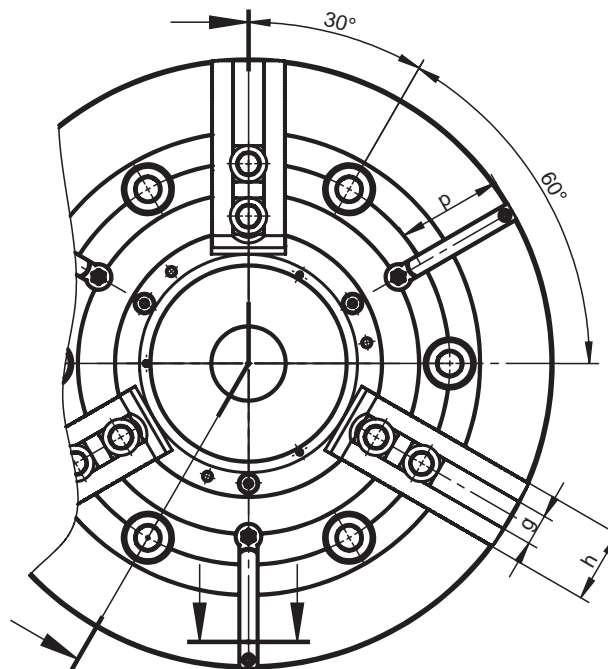
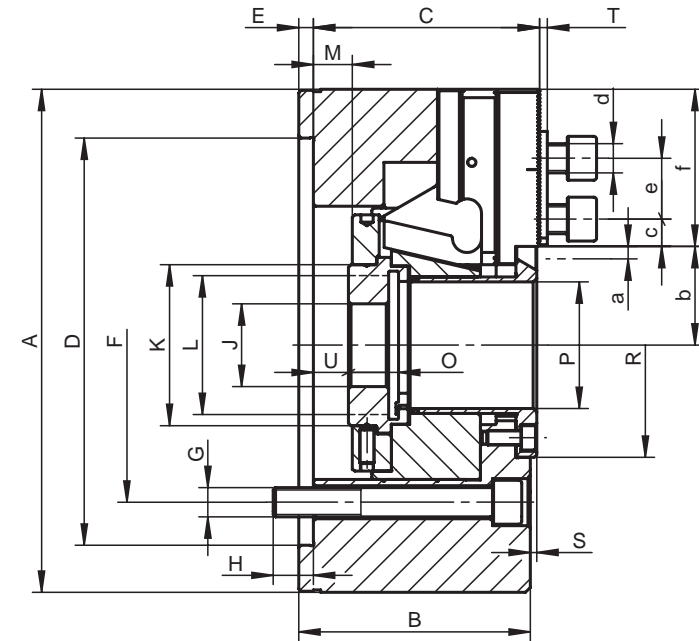


- Fabricación en acero de alta aleación para una elevada rigidez y una resistencia al desgaste de larga duración
- El exclusivo principio de construcción garantiza una extraordinaria transmisión de fuerza directa a las garras base. Se contrarrestan así las pérdidas de fuerza de sujeción debido a las fuerzas centrífugas que se generan.
- Las superficies templadas y rectificadas garantizan una constante precisión de sujeción y repetibilidad
- Garras básicas con seguro antiexpulsión
- Lubricación central para el cuerpo del plato y las garras básicas
- Calidad de balanceo G 6,3
- A partir de un Ø de 500 mm con ranuras en T adicionales

- Fabricados de liga de aço de alto grau que estende a vida útil da máquina ao mesmo tempo em que fornece maior rigidez e maior resistência ao desgaste
- O design da barra de tração resulta em sua estrutura rígida e permite a transmissão de energia direta para as garras base na área direta das guias de garra - contrariando de forma eficaz a perda de força de preensão e resultando em uma eficiência de transmissão de alta potência
- Superfícies de trabalho endurecidas e aterradas garantem uma vida útil maior com precisão e repetibilidade mantidos
- Garras base protegidas contra deslocamento
- Garras base lubrificadas diretamente
- Equilibrado em G 6,3
- Mandrins com Ø 500mm e superior estão equipados com ranuras em T



160 - 400mm



Accesorios estándar
 Acessórios padrão

Tornillos de fijación de garra y tuercas correderas con ranura

Parafusos de montagem para mandril e garra, porcas em T

Cancamo (para Ø > 200 mm)

Parafuso de olhal (para Ø > 200mm)

2405

N.º artículo Código n.º.	● 352405341200	● 352405355500	● 352405363100	● 352405371800	● 352405380700
Tipo Tipo A:	2405-160-45	2405-200-52	2405-250-75	2405-315-91	2405-400-120
A	169	210	254	315	400
B	81	95	106	108	130
C	79	93	104	106,5	126,5
Alojamiento Montagem	D H6				
E	6	6	6	6	6
F	104,8	133,4	171,4	171,4	235,0
G	6 x M10	6 x M12	6 x M16	6 x M16	6 x M20
H	13,5	16,5	18	27	28
J	20	20	25	25	60
K	60	66	94	108	140
L max. Carrera máx. de pistón Curso máx. da barra de tração	M				
O	19	20,5	25	28	39
P	45	52	75	91	120
R	70	92	117	134	164
S	2,6	2,6	2,6	0,6	0,5
T	3	3,5	3,5	3,5	4
U mín.	-5	-8	-18,5	-19	-23,0
U máx.	11	14,5	8,5	8	11,0
Carrera máx. de garra Curso da garra	a				
Dentado Serração	1/16"x90°	1/16"x90°	1/16"x90°	1/16"x90°	3/32"x90°
b mín.	30,2	35,5	47,9	56,9	74,65
b máx.	33,7	40,5	53,9	62,9	82,5
c mín.	9	9,5	12,4	12,5	15
c máx.	25	33	41	55	58
d	M12	M12	M16	M16	M20
e	24	24,5	32	32	43
f	51	64,5	73	94	115
g H7	17	17	21	21	25,5
h	38	40	45	52	60
j	-	-	-	-	-
k	-	-	-	-	-
m	-	-	-	-	-
n	-	-	-	-	-
p	-	-	-	-	-
Fuerza de tracción máx. [kN] Força de tração máx. [kN]	22	34	43	56	71
Fuerza de sujeción total máx. [kN] Força de aperto máx. [kN]	57	86	111	144	180
N.º revoluciones máx. [rpm] Velocidade máx. [rpm]	6,000	5,000	4,200	3,300	2,500
Momento de inercia [kgm²] Momento de inércia [kgm²]	0,057	0,15	0,31	0,73	2,15
Peso sin garras postizas [kg] Peso sem garras superiores [kg]	12	23	38	60	117

Todos los platos están disponibles también en versiones más grandes previa solicitud! • Tamanos más grandes disponibles previa solicitud!

1
2
3
4
5
6

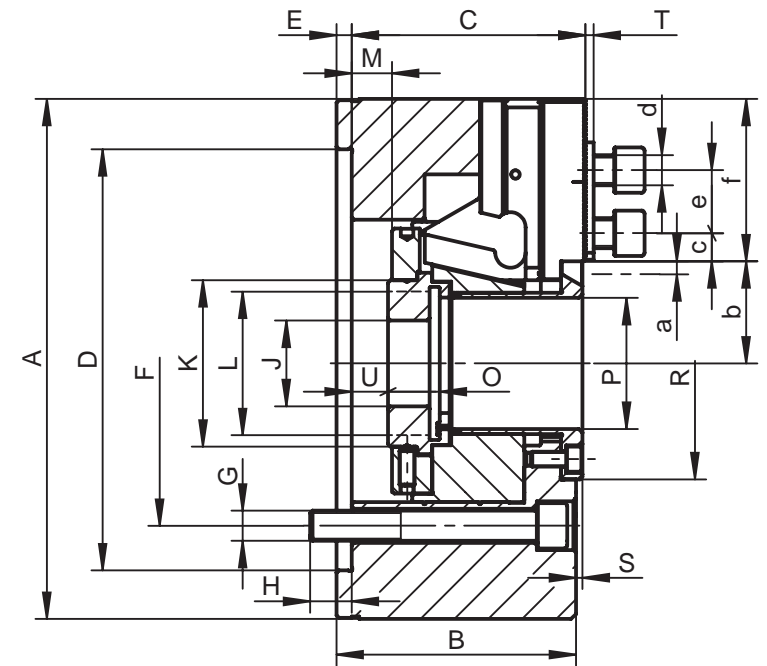
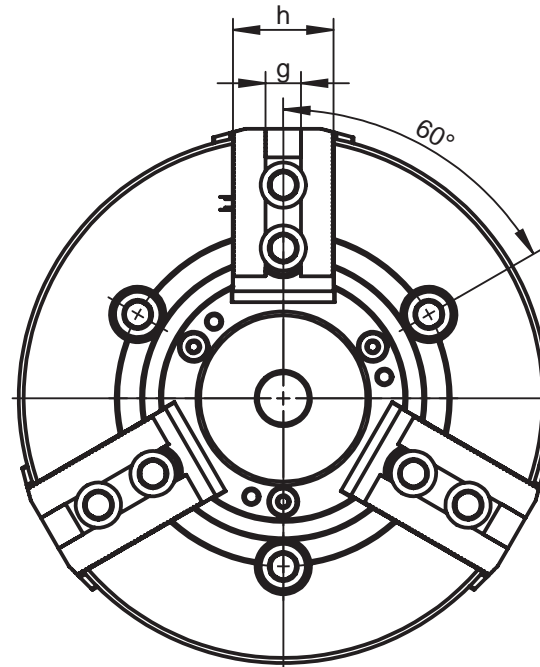


2405 ZW

GRAN PASO DE BARRA
ORIFÍCIO GRANDE



- Fabricación en acero de alta aleación para una elevada rigidez y una resistencia al desgaste de larga duración
 - El exclusivo principio de construcción garantiza una extraordinaria transmisión de fuerza directa a las garras base. Se contrarrestan así las pérdidas de fuerza de sujeción debido a las fuerzas centrífugas que se generan.
 - Las superficies templadas y rectificadas garantizan una constante precisión de sujeción y repetibilidad
 - Garras básicas con seguro antiexpulsión
 - Lubricación central para el cuerpo del plato y las garras básicas
 - Calidad de balanceo G 6,3
 - A partir de un Ø de 500 mm con ranuras en T adicionales
-
- Fabricados de liga de aço de alto grau que estende a vida útil da máquina ao mesmo tempo em que fornece maior rigidez e maior resistência ao desgaste
 - O design da barra de tração resulta em sua estrutura rígida e permite a transmissão de energia direta para as garras base na área direta das guias de garra - contrariando de forma eficaz a perda de força de preensão e resultando em uma eficiência de transmissão de alta potência
 - Superfícies de trabalho endurecidas e aterradas garantem uma vida útil maior com precisão e repetibilidade mantidos
 - Garras base protegidas contra deslocamento
 - Garras base lubrificadas diretamente
 - Equilibrado em G 6,3
 - Mandrão com Ø 500mm e superior estão equipados com ranhuras em T



Accesorios estándar
Acessórios padrão

Tornillos de fijación de garra y tuercas correderas con ranura

Parafusos de montagem para mandril e garra, porcas em T

Cancamo (para Ø > 200 mm)

Parafuso de olhal (para Ø > 200mm)

2405 ZW

N.º artículo Código n.º.	352405357000	352405370500
Tipo Tipo A:	2405-200-66	2405-250-81
A	210	254
B	95	106
C	93	104
Alojamiento Montagem	D H6 170	220
E	6	6
F	133,4	171,4
G	3 x M12	3 x M16
H	16,5	18
J	20	25
K	86	96
L max. Carrera máx. de pistón Curso máx. da barra de tração	M75 x 2 M 22,5 (16/-6,5)	M90 x 2 27 (19,5/-7,5)
O	20,5	25
P	66	81
R	98	123
S	2,6	2,6
T	3,5	3,5
U mín.	-8	-18,5
U máx.	14,5	8,5
Carrera máx. de garra Curso da garra	a 5	6
Dentado Serração	1/16"x90°	1/16"x90°
b mín.	43,5	50
b máx.	48,5	56
c mín.	9,5	12,4
c máx.	29	41
d	M12	M16
e	24,5	32
f	58,5	73
g H7	17	21
h	40	45
Fuerza de tracción máx. [kN] Força de tração máx. [kN]	34	43
Fuerza de sujeción total máx. [kN] Força de aperto máx. [kN]	86	111
N.º revoluciones máx. [rpm] Velocidade máx. [rpm]	5,000	4,200
Momento de inercia [kgm²] Momento de inércia [kgm²]	0,15	0,31
Peso sin garras postizas [kg] Peso sem garras superiores [kg]	21	33,5

Todos los platos están disponibles también en versiones más grandes previa solicitud! • Tamanos más grandes disponibles previa solicitud!

1

2

3

4

5

6

2405 ZW

1
2
3
4
5
6



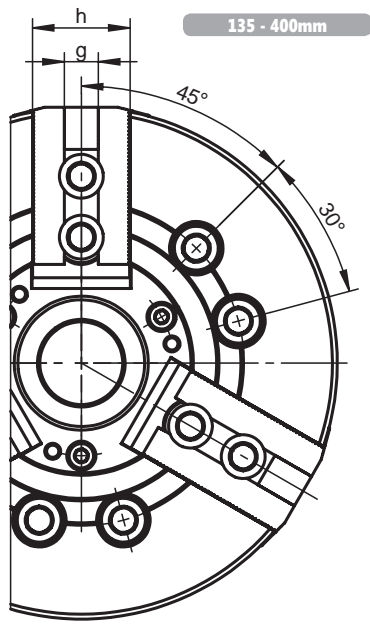
2405-K

COMPATIBLE CON KITAGAWA TIPO B-200
 INTERCAMBIÁVEL COM KITAGAWA TIPO B-200

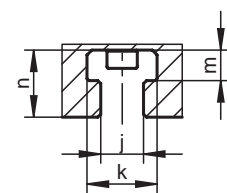
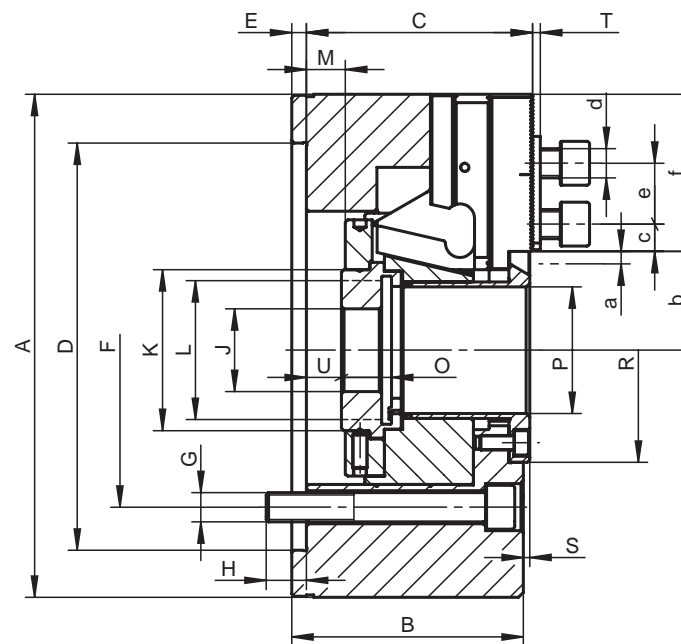
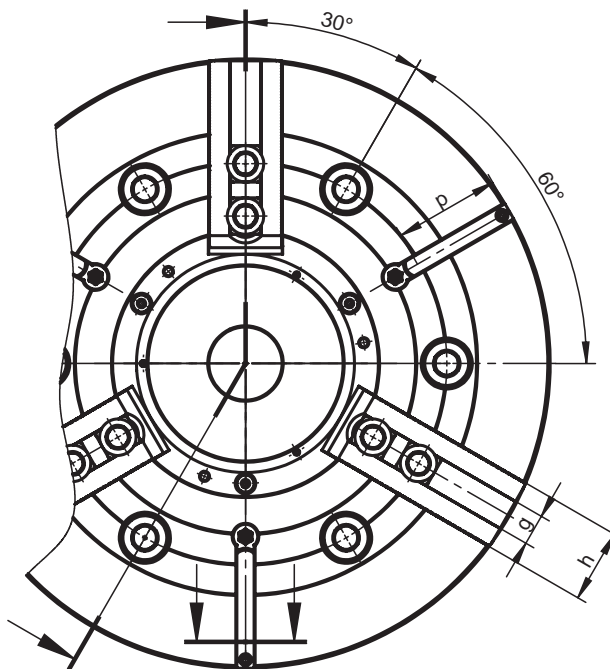


- Fabricación en acero de alta aleación para una elevada rigidez y una resistencia al desgaste de larga duración
- El exclusivo principio de construcción garantiza una extraordinaria transmisión de fuerza directa a las garras base. Se contrarrestan así las pérdidas de fuerza de sujeción debido a las fuerzas centrífugas que se generan.
- Las superficies templadas y rectificadas garantizan una constante precisión de sujeción y repetibilidad
- Garras básicas con seguro antiexpulsión
- Lubricación central para el cuerpo del plato y las garras básicas
- Calidad de balanceo G 6,3
- A partir de un Ø de 500 mm con ranuras en T adicionales

- Fabricados de liga de aço de alto grau que estende a vida útil da máquina ao mesmo tempo em que fornece maior rigidez e maior resistência ao desgaste
- O design da barra de tração resulta em sua estrutura rígida e permite a transmissão de energia direta para as garras base na área direta das guias de garra - contrariando de forma eficaz a perda de força de preensão e resultando em uma eficiência de transmissão de alta potência
- Superfícies de trabalho endurecidas e aterradas garantem uma vida útil maior com precisão e repetibilidade mantidos
- Garras base protegidas contra deslocamento
- Garras base lubrificadas diretamente
- Equilibrado em G 6,3
- Mandrins com Ø 500mm e superior estão equipados com ranhuras em T



500 - 800mm



- Accesorios estándar**
 Acessórios padrão
- Tornillos de fijación de garra y tuercas correderas con ranura
 Parafusos de montagem para mandril e garra, porcas em T
 - Cancamo (para Ø > 200 mm)
 Parafuso de olhal (para Ø > 200mm)

2405-K

N.º artículo Código n.º	● 352405347900	● 352405342500	● 352405352700	● 352405364400	● 352405372000	● 352405377400	● 352405592600	● 352405611000	● 352405623700
Tipo Tipo A:	2405-135-34K	2405-160-45K	2405-200-52K	2405-250-75K	2405-315-91K	2405-400-120K	2405-500-160K	2405-630-200K	2405-800-255K
A	135	169	210	254	315	400	500	630	800
B	60	81	95	106	108	130	127	160	160
C	59,5	79	93	104	106,5	126,5	127	158	158
Alojamiento Montagem	D H6	110	140	170	220	220	300	380	520
E	4	6	6	6	6	6	6	8	8
F	82,6	104,8	133,4	171,4	171,4	235,0	330,2	463,6	463,6
G	3 x M10	6 x M10	6 x M12	6 x M16	6 x M16	6 x M20	6 x M24	6 x M24	6 x M24
H	14,5	13,5	16,5	18	27	28	35	34	34
J	12	20	20	25	25	60	60	60	60
K	45	60	66	94	108	140	182	230	284
L máx.	M40 x 1,5	M55 x 2,0	M60 x 2,0	M85 x 2,0	M100 x 2,0	M130 x 2,5	M170 x 3,0	M200 x 3,0	M250 x 3,0
Carrera máx. de pistón Curso máx. da barra de tração	M	10 (10/0)	16 (13/-3)	22,5 (16/-6,5)	27 (19,5/-7,5)	27 (23/-4)	34 (23/-11)	34,5 (16,8/-17,7)	44 (44/0)
O	20	19	20,5	25	28	39	43	46	46
P	34	45	52	75	91	120	160	200	255
R	56	70	92	117	134	164	220	275	330
S	1,5	2,6	2,6	2,6	0,6	0,5	3,0	4,1	4,1
T	2	3	3	3	2,5	5	4	4	4
U mín.	-9,5	-5	-8	-18,5	-19	-23	-32,5	-22,0	-22,0
U máx.	0,5	11	14,5	8,5	8	11	2	22,0	22,0
Carrera máx. de garra Curso da garra	a	2,7	3,5	5	6	6	7,85	8	10
Dentado Serração	1,5x60°	1,5x60°	1,5x60°	1,5x60°	1,5x60°	1,5x60°	3X60°	3X60°	3X60°
b mín.	24	30,2	35,5	47,9	56,9	74,65	97	134	162
b máx.	26,8	33,7	40,5	53,9	62,9	82,5	105	144	172
c mín.	7	9	10,5	11,7	13,2	12,5	16	16	16
c máx.	20	25,5	33	41,7	60	51,5	86	116	166
d	M8	M10	M12	M12	M16	M20	M20	M20	M20
e	14	20	25	30	30	43	43	43	43
f	40,5	51	64,5	73	94	115	143,5	170	225
g H7	10	12	14	16	21	25,5	25	25	25
h	25	38	40	45	52	60	60	70	70
j	-	-	-	-	-	-	14	22	22
k	-	-	-	-	-	-	23	37	37
m	-	-	-	-	-	-	10	16	16
n	-	-	-	-	-	-	21	35	35
p	-	-	-	-	-	-	87	100	160
Fuerza de tracción máx. [kN] Força de tração máx. [kN]	17,5	22	34	43	56	71	90	100	100
Fuerza de sujeción total máx. [kN] Força de aperto máx. [kN]	36	57	86	111	144	180	200	200	200
N.º revoluciones máx. [rpm] Velocidade máx. [rpm]	7,000	6,000	5,000	4,200	3,300	2,500	1,600	1,200	800
Momento de inercia [kgm²] Momento de inércia [kgm²]	0,018	0,057	0,15	0,31	0,73	2,15	5	16	48
Peso sin garras postizas [kg] Peso sem garras superiores [kg]	6	12	23	38	60	117	166	320	535

Todos los platos están disponibles también en versiones más grandes previa solicitud! • Tamanos más grandes disponibles previa solicitud!

1
2
3
4
5
6



2405-K ZW

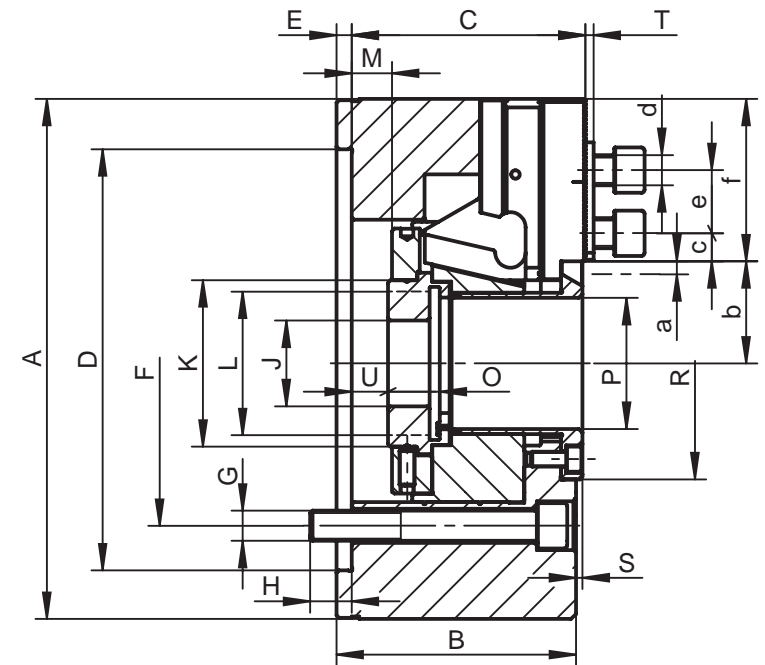
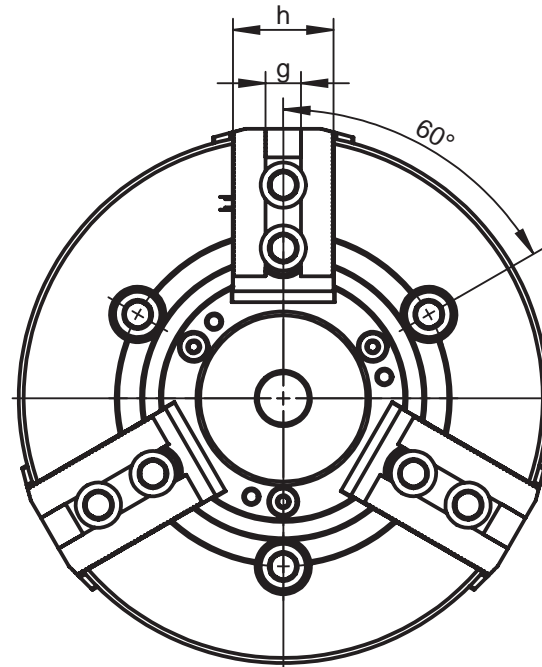
COMPATIBLE CON KITAGAWA TIPO BB200
 INTERCAMBIÁVEL COM KITAGAWA TIPO BB200



GRAN PASO DE BARRA
 ORIFÍCIO GRANDE



- Fabricación en acero de alta aleación para una elevada rigidez y una resistencia al desgaste de larga duración
 - El exclusivo principio de construcción garantiza una extraordinaria transmisión de fuerza directa a las garras base. Se contrarrestan así las pérdidas de fuerza de sujeción debido a las fuerzas centrífugas que se generan.
 - Las superficies templadas y rectificadas garantizan una constante precisión de sujeción y repetibilidad
 - Garras básicas con seguro antiexpulsión
 - Lubricación central para el cuerpo del plato y las garras básicas
 - Calidad de balanceo G 6,3
 - A partir de un Ø de 500 mm con ranuras en T adicionales
-
- Fabricados de liga de aço de alto grau que estende a vida útil da máquina ao mesmo tempo em que fornece maior rigidez e maior resistência ao desgaste
 - O design da barra de tração resulta em sua estrutura rígida e permite a transmissão de energia direta para as garras base na área direta das guias de garra - contrariando de forma eficaz a perda de força de preensão e resultando em uma eficiência de transmissão de alta potência
 - Superfícies de trabalho endurecidas e aterradas garantem uma vida útil maior com precisão e repetibilidade mantidos
 - Garras base protegidas contra deslocamento
 - Garras base lubrificadas diretamente
 - Equilibrado em G 6,3
 - Mandrão com Ø 500mm e superior estão equipados com ranhuras em T



Accesorios estándar Acessórios padrão

Tornillos de fijación de garra y tuercas correderas con ranura

Parafusos de montagem para mandril e garra, porcas em T

Cancamo (para Ø > 200 mm)

Parafuso de olhal (para Ø > 200mm)

2405-K ZW

N.º artículo Código n.º	352405122000	352405356800	352405369800	352405452800
Tipo Tipo A:	2405-160-53K	2405-200-66K	2405-250-81K	2405-315-110K
A	169	210	254	315
B	81	95	106	108
C	79	93	104	106,5
Alojamiento Montagem	D H6	170	220	300
E	6	6	6	6
F	104,8	133,4	171,4	235
G	3 x M10	3 x M12	3 x M16	3 x M20
H	13,5	16,5	18	29
J	20	20	25	25
K	68	86	96	130
L max. Carrera máx. de pistón	M62x2	M75x2	M90x2	M120x2
Curso máx. da barra de tração	M	22,5 (16/-6,5)	27 (19,5/-7,5)	27 (23/-4)
O	19	20,5	25	28
P	53	66	81	110
R	78	98	123	154
S	2,6	2,6	2,6	0,6
T	3	3	3	2,5
U mín.	-5	-8	-18,5	-19
U máx.	11	14,5	8,5	8
Carrera máx. de garra	a	5	6	6
Dentado Serração	1,5x60°	1,5x60°	1,5x60°	1,5x60°
b mín.	34	43,5	50	67
b máx.	37,5	48,5	56	73
c mín.	9	10,5	11,7	13,2
c máx.	24	29	41,7	54
d	M10	M12	M12	M16
e	20	25	30	30
f	47,5	58,5	73	85
g H7	12	14	16	21
h	38	40	45	52
Fuerza de tracción máx. [kN] Força de tração máx. [kN]	22	34	43	56
Fuerza de sujeción total máx. [kN] Força de aperto máx. [kN]	57	86	111	144
N.º revoluciones máx. [rpm] Velocidade máx. [rpm]	6,000	5,000	4,200	3,300
Momento de inercia [kgm²] Momento de inércia [kgm²]	0,057	0,15	0,31	0,73
Peso sin garras postizas [kg] Peso sem garras superiores [kg]	12	21	33,5	55

Todos los platos están disponibles también en versiones más grandes previa solicitud! - Tamanos más grandes disponibles previa solicitud!

1

2

3

4

5

6

2405-K ZW

1

2

3

4

5

6



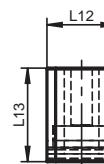
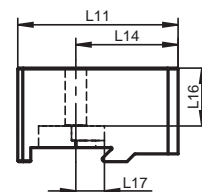
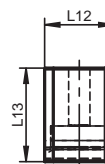
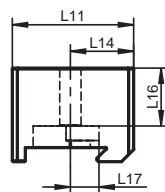
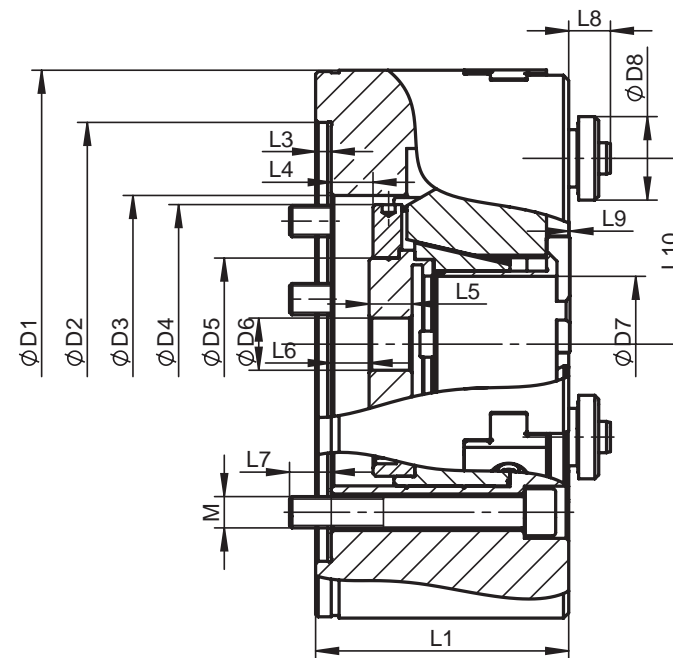
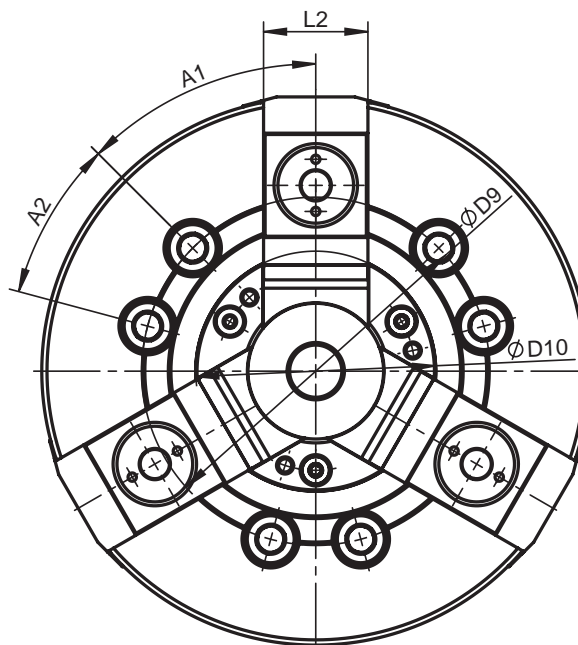
2405-SWS

CON SISTEMA DE CAMBIO RÁPIDO DE GARRAS
COM SISTEMA DE TROCA RÁPIDA DE GARRA



- Aplicable para trabajos de torneado y lijado
- Reduce el tiempo necesario para la sustitución de las garras a unos pocos segundos
- Ofrece la posibilidad de ajustar las garras postizas a distintos diámetros de sujeción
- Sujeción directa e indirecta
- Las superficies templadas y rectificadas garantizan una constante precisión de sujeción y repetibilidad
- Elevada precisión de sujeción y repetibilidad
- Calidad de balanceo G 6,3
- Otras versiones disponibles previa solicitud

- Aplicável em operações de curvas e usinagem
- O sistema de garras de troca rápida reduz o tempo necessário para substituir as garras para alguns segundos
- Possibilidade de ajustar as garras de topo para diferentes diâmetros de grampeamento
- Grampeamento interno e externo
- Superfícies de trabalho endurecidas e aterradas garantem uma vida útil maior com precisão e repetibilidade mantidos
- Alta precisão e repetibilidade de prensão
- Equilibrado em G 6,3
- Pode ser modificado de acordo com as necessidades do cliente



Accesorios estándar Acessórios padrão

2 juego de garras blandas postizas
2 conjuntos de garras de topo macias

Cancamó (para Ø > 200 mm)
Parafuso de olhal (para Ø > 200mm)

2405-SWS

N.º artículo Código n.º	● 352405543000		● 352405553100		● 352405563300		● 352405573500	
Tipo Tipo A:	2405-160-45 SWS		2405-200-52 SWS		2405-250-75 SWS		2405-315-91 SWS	
D1	169		210		254		315	
D2 (H6)	140		170		220		220	
D3	98		114		148		164	
D4	91		107		142		151	
D5	60		66		94		108	
D6	20		20		25		25	
D7	45		52		75		91	
D8	30		32		32		32	
D9	104,8		133,4		171,4		171,4	
D10	70		92		117		134	
L1	81		97		106		108	
L2	38		40		45		52	
L3	6		6		6		6	
L4	13		16		19,5		23	
L5	15		16,5		21		24	
L6	11		14,5		8,4		7,9	
L7	13,5		16		18		27	
L8	20		16		16		16	
L9	2,6		0,5		2,6		0,6	
L10 máx.	59,8		71,2		89,6		108	
M	6 x M10		6 x M12		6 x M16		6 x M16	
A1	45°		45°		45°		45°	
A2	30°		30°		30°		30°	
L11	52	75	70	92,5	75	112	98	144
L12	38		40		45		52	
L13	45		54		54		54	
L14	26	49	36,5	59	39,7	76,7	49	95
L15	28	20	30	20	35	20	35	20
L16	24,4		33,4		33,4		33,4	
L17	15,5		16,5		16,5		16,5	
Carrera máx. de garra Curso de garra máx.	3,5		5		6		6	
Carrera máx. de pistón Curso máx. da barra de tração	16		22,5		27		27	
Fuerza de tracción máx. [kN] Força de tração máx. [kN]	22		34		43		56	
Fuerza de sujeción total máx. [kN] Força de aperto máx. [kN]	57		86		111		144	
N.º revoluciones máx. [rpm] Velocidade máx. [rpm]	6000		5000		4200		3300	
Momento de inercia [kgm²] Momento de inércia [kgm²]	0,057		0,15		0,31		0,73	
Peso sin garras postizas [kg] Peso sem garras superiores [kg]	12		22		34		56	

1

2

3

4

5

6

2405-SWS

1

2

3

4

5

6

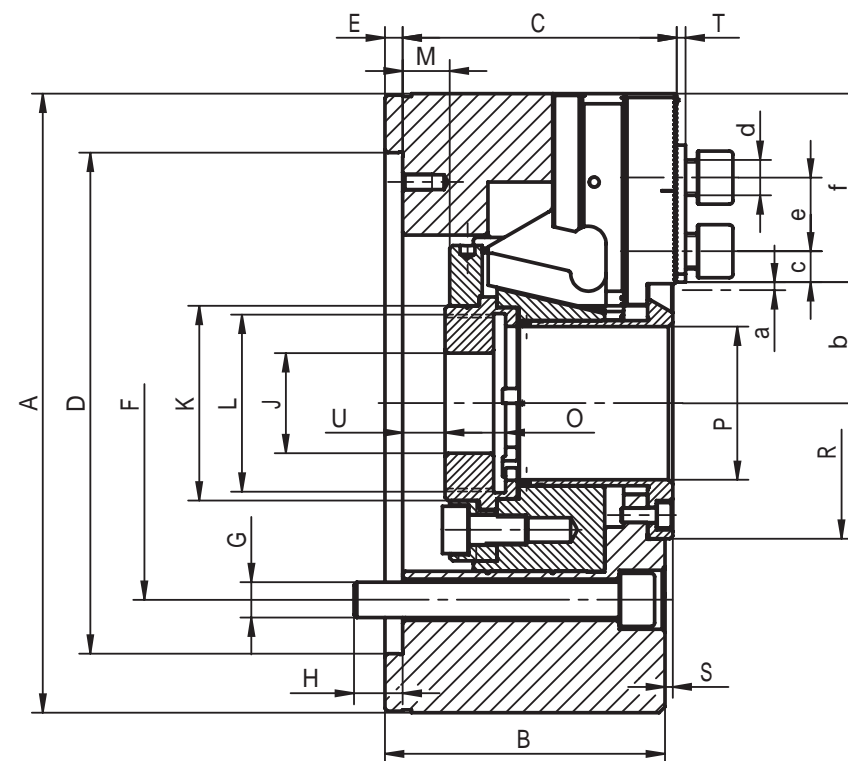
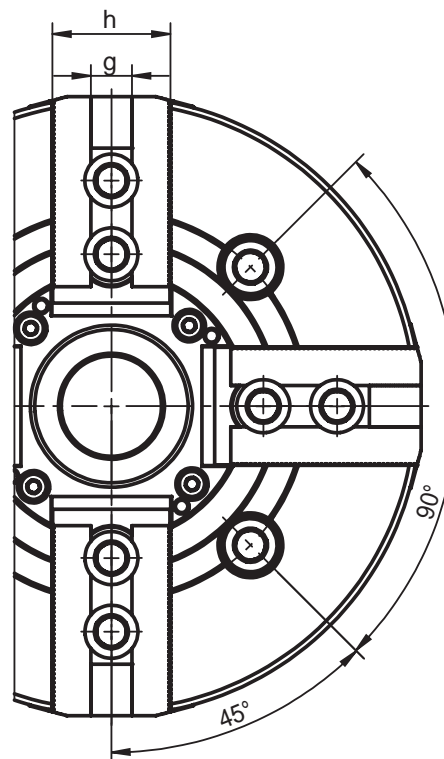


2605-K

COMPATIBLE CON KITAGAWA
 INTERCAMBIÁVEL COM KITAGAWA



- Fabricación en acero de alta aleación para una elevada rigidez y una resistencia al desgaste de larga duración
- El exclusivo principio de construcción garantiza una extraordinaria transmisión de fuerza directa a las garras base. Se contrarrestan así las pérdidas de fuerza de sujeción debido a las fuerzas centrífugas que se generan.
- Las superficies templadas y rectificadas garantizan una constante precisión de sujeción y repetibilidad
- Garras básicas con seguro antiexpulsión
- Lubricación central para el cuerpo del plato y las garras básicas
- Calidad de balanceo G 6,3
- Fabricados de liga de aço de alto grau que estende a vida útil da máquina ao mesmo tempo em que fornece maior rigidez e maior resistência ao desgaste
- O design da barra de tração resulta em sua estrutura rígida e permite a transmissão de energia direta para as garras base na área direta das guias de garra - contrariando de forma eficaz a perda de força de prensão e resultando em uma eficiência de transmissão de alta potência
- Superfícies de trabalho endurecidas e aterradas garantem uma vida útil maior com precisão e repetibilidade mantidos
- Garras base protegidas contra deslocamento
- Garras base lubrificadas diretamente
- Equilibrado em G 6,3



Accesorios estándar
 Acessórios padrão

Tornillos de fijación de garra y tuercas correderas con ranura

Parafusos de montagem para mandril e garra, porcas em T

Cancamo (para Ø > 200 mm)

Parafuso de olhal (para Ø > 200mm)

2605-K

N.º artículo Código n.º	● 352605040000	● 352605050100	● 352605060300	● 352605070500
Tipo Tipo A:	2605-160-45K	2605-200-52K	2605-250-75K	2605-315-91K
A	169	210	254	315
B	81	95	106	108
C	79	93	104	106,5
Alojamiento Montagem	D H6	170	220	220
E	6	6	6	6
F	104,8	133,4	171,4	171,4
G	4 x M10	4 x M12	4 x M16	4 x M16
H	13,5	16,5	18	27
J	20	20	25	25
K	60	66	94	108
L max. Carrera máx. de pistón	M55 x 2,0	M60 x 2,0	M85 x 2,0	M100 x 2,0
Curso máx. da barra de tração	M	22,5 (16/-6,5)	27 (19,5/-7,5)	27 (23/-4)
O	19	20,5	25	28
P	45	52	75	91
R	76	92	117	134
S	2,6	2,6	2,6	0,6
T	3	3	3	2,5
U mín.	-5	-8	-18,5	-19,0
U máx.	11	14,5	8,5	8
Carrera máx. de garra Curso da garra	a	5	6	6
Dentado Dentição	1,5x60°	1,5x60°	1,5x60°	1,5x60°
b mín.	30,2	35,5	47,9	56,9
b máx.	33,7	40,5	53,9	62,9
c mín.	9	10,5	11,7	13,2
c máx.	25,5	33	41,7	60
d	M10	M12	M12	M16
e	20	25	30	30
f	51	64,5	73	94
g H7	12	14	16	21
h	38	40	45	52
Fuerza de tracción máx. [kN] Força de tração máx. [kN]	22	34	43	56
Fuerza de sujeción total máx. [kN] Força de aperto máx. [kN]	57	86	111	144
N.º revoluciones máx. [rpm] Velocidade máx. [rpm]	5000	4300	3600	2800
Momento de inercia [kgm²] Momento de inércia [kgm²]	0.047	0.133	0.315	0.779
Peso sin garras postizas [kg] Peso sem garras superiores [kg]	12	21,5	35	56,5

Todos los platos están disponibles también en versiones más grandes previa solicitud! • Tamanos más grandes disponibles previa solicitud!

1

2

3

4

5

6

2605-K

1

2

3

4

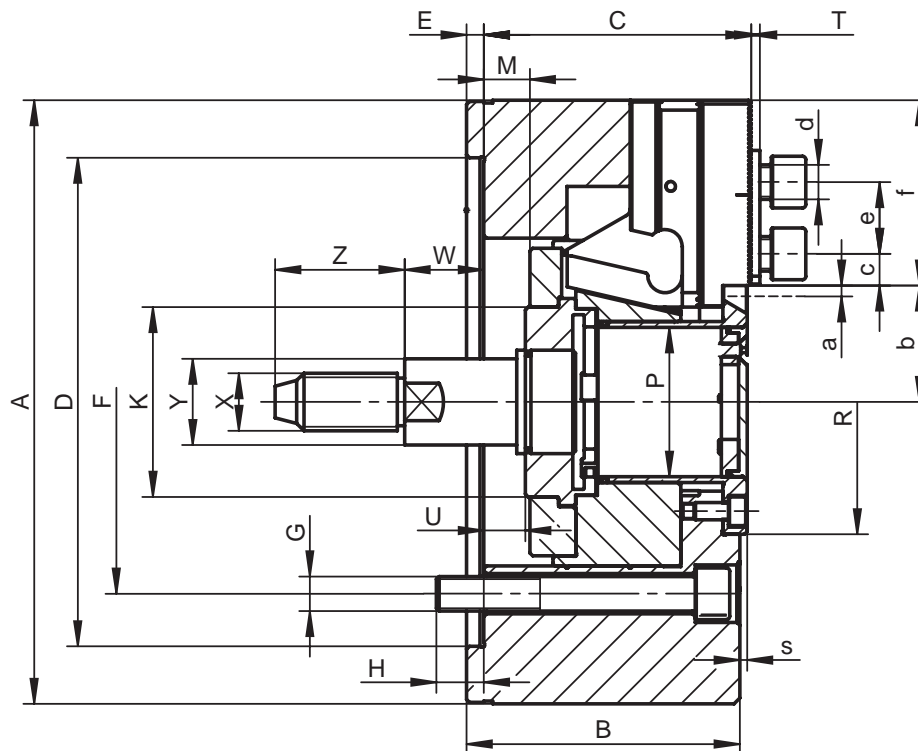
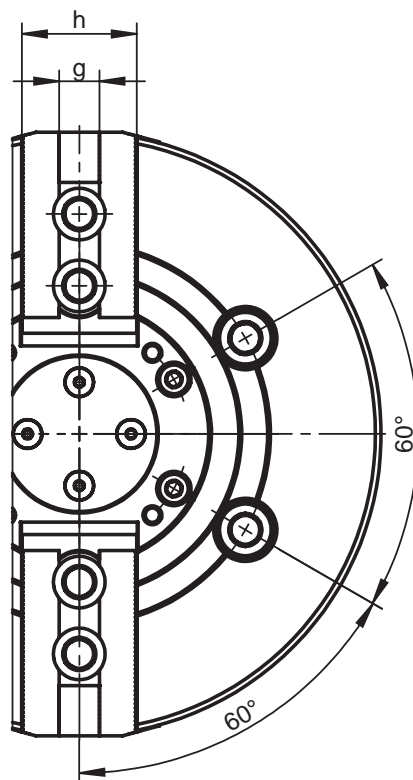
5

6



2104-K

COMPATIBLE CON KITAGAWA TIPO NT
INTERCAMBIÁVEL COM KITAGAWA TIPO N



- Fabricación en acero de alta aleación para una elevada rigidez y una resistencia al desgaste de larga duración
- El exclusivo principio de construcción garantiza una extraordinaria transmisión de fuerza directa a las garras base. Se contrarrestan así las pérdidas de fuerza de sujeción debido a las fuerzas centrífugas que se generan.
- Las superficies templadas y rectificadas garantizan una constante precisión de sujeción y repetibilidad
- Garras básicas con seguro antiexpulsión
- Lubricación central para el cuerpo del plato y las garras básicas
- Calidad de balanceo G 6,3

- Fabricados de liga de aço de alto grau que estende a vida útil da máquina ao mesmo tempo em que fornece maior rigidez e maior resistência ao desgaste
- O design da barra de tração resulta em sua estrutura rígida e permite a transmissão de energia direta para as garras base na área direta das guias de garra - contrariando de forma eficaz a perda de força de prensão e resultando em uma eficiência de transmissão de alta potência
- Superfícies de trabalho endurecidas e aterradas garantem uma vida útil maior com precisão e repetibilidade mantidos
- Garras base protegidas contra deslocamento
- Garras base lubrificadas diretamente
- Equilibrado em G 6,3

Accesorios estándar
Acessórios padrão

Tornillos de fijación de garra y tuercas correderas con ranura

Parafusos de montagem para mandril e garra, porcas em T

Cancamo (para Ø > 200 mm)

Parafuso de olhal (para Ø > 200mm)

2104-K

N.º artículo Código n.º	352104120700	352104130900	352104140000	352104150200
Tipo Tipo A:	2104-160K	2104-200K	2104-250K	2104-315K
A	169	210	254	315
B	81	95	106	108
C	79	93	104	106,5
Alojamiento Montagem D H6	140	170	220	220
E	6	6	6	6
F	104,8	133,4	171,4	171,4
G	4 x M10	4 x M12	4 x M16	4 x M16
H	13,5	16,5	18	27
K	60	66	94	108
Carrera máx. de pistón Curso máx. da barra de tração M	16 (13/-3)	22,5 (16/-6,5)	27 (19,5/-7,5)	27 (23/-4)
P	45	52	75	91
R	70	92	117	134
S	2,6	2,6	2,6	0,6
T	3	3	3	2,5
U mín.	-5	-8	-18,5	-19
U máx.	11	14,5	8,5	8
W	25,5	27,5	33	34
Z	40	45	55	55
X	M16	M20	M24	M24
Y	24	30	36	36
Carrera máx. de garra Curso da garra a	3,5	5	6	6
Dentado Dentição	1,5x60°	1,5x60°	1,5x60°	1,5x60°
b mín.	30,2	35,5	47,9	56,9
b máx.	33,7	40,5	53,9	62,9
c mín.	9	10,5	11,7	13,2
c máx.	25,5	33	41,7	60
d	M10	M12	M12	M16
e	20	25	30	30
f	51	64,5	73	94
g H7	12	14	16	21
h	38	40	45	52
Fuerza de tracción máx. [kN] Força de tração máx. [kN]	15	25	31	38
Fuerza de sujeción total máx. [kN] Força de aperto máx. [kN]	38	62	80	96
N.º revoluciones máx. [rpm] Velocidade máx. [rpm]	6000	5000	4200	3300
Momento de inercia [kgm²] Momento de inércia [kgm²]	0.056	0.165	0.315	0.779
Peso sin garras postizas [kg] Peso sem garras superiores [kg]	12,3	22,5	36	58

Todos los platos están disponibles también en versiones más grandes previa solicitud! • Tamanos más grandes disponibles previa solicitud!

1

2

3

4

5

6

2104-K

1
2
3
4
5
6

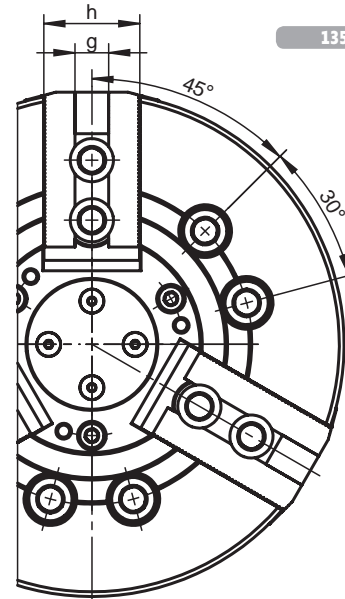


2404

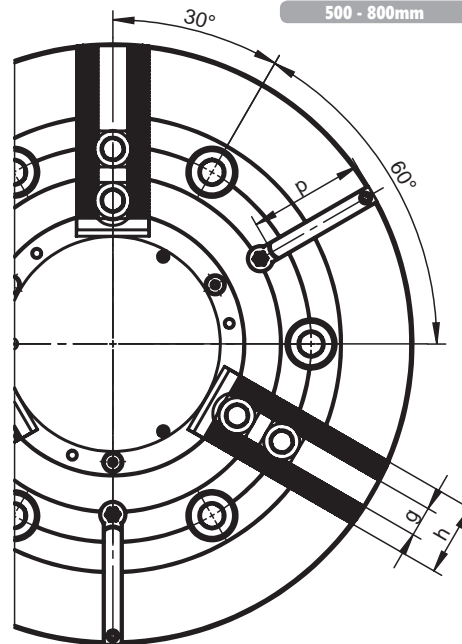
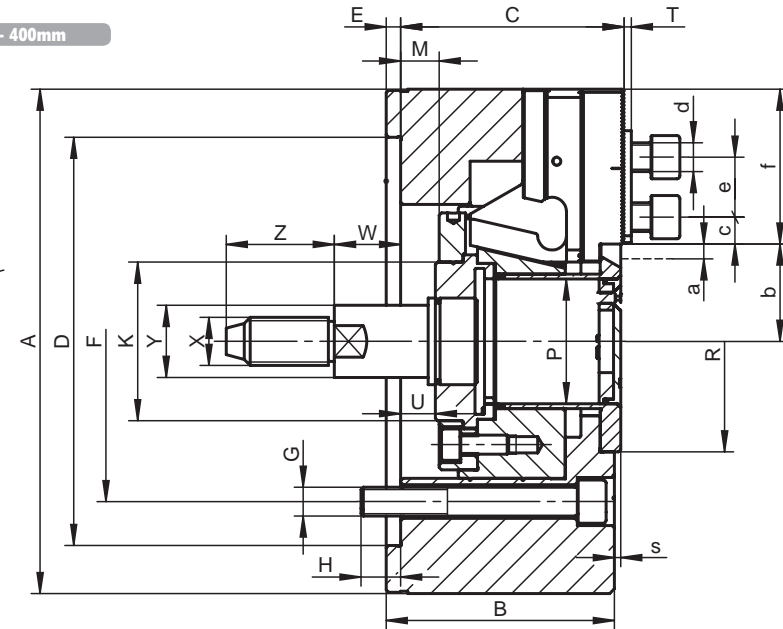


- Fabricación en acero de alta aleación para una elevada rigidez y una resistencia al desgaste de larga duración
- El exclusivo principio de construcción garantiza una extraordinaria transmisión de fuerza directa a las garras base. Se contrarrestan así las pérdidas de fuerza de sujeción debido a las fuerzas centrífugas que se generan.
- Las superficies templadas y rectificadas garantizan una constante precisión de sujeción y repetibilidad
- Garras básicas con seguro antiexpulsión
- Lubricación central para el cuerpo del plato y las garras básicas
- Calidad de balanceo G 6,3
- A partir de un Ø de 500 mm con ranuras en T adicionales

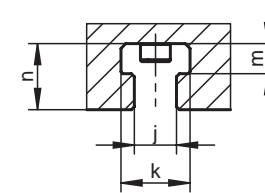
- Fabricados de liga de aço de alto grau que estende a vida útil da máquina ao mesmo tempo em que fornece maior rigidez e maior resistência ao desgaste
- O design da barra de tração resulta em sua estrutura rígida e permite a transmissão de energia direta para as garras base na área direta das guias de garra - contrariando de forma eficaz a perda de força de preensão e resultando em uma eficiência de transmissão de alta potência
- Superfícies de trabalho endurecidas e aterradas garantem uma vida útil maior com precisão e repetibilidade mantidos
- Garras base protegidas contra deslocamento
- Garras base lubrificadas diretamente
- Equilibrado em G 6,3
- Mandris com Ø 500mm e superior estão equipados com ranhuras em T



135 - 400mm



500 - 800mm



Accesorios estándar
Acessórios padrão

Tornillos de fijación de garra y tuercas correderas con ranura

Parafusos de montagem para mandril e garra, porcas em T

Cancamo (para Ø > 200 mm)

Parafuso de olhal (para Ø > 200mm)

2404

N.º artículo Código n.º	352404325100	352404335300	352404345500	352404355700	352404365900
Tipo Tipo A:	2404-160	2404-200	2404-250	2404-315	2404-400
A	169	210	254	315	400
B	81	95	106	108	13
C	79	93	104	106,5	126,5
Alojamiento Montagem D H6	140	170	220	220	300
E	6	6	6	6	6
F	104,8	133,4	171,4	171,4	235
G	6 x M10	6 x M12	6 x M16	6 x M16	6 x M20
H	13,5	16,5	18	27	28
K	60	66	94	108	140
Carrera máx. de pistón Curso máx. da barra de tração M	16 (13/-3)	22,5 (16/-6,5)	27 (19,5/-7,5)	27 (23/-4)	34 (23/-11)
P	45	52	75	91	120
R	70	92	117	134	164
S	2,6	2,6	2,6	0,6	0,5
T	3	3,5	3,5	3,5	4
U mín.	-5	-8	-18,5	-19	-23
U máx.	11	14,5	8,5	8	11
W	25,5	27,5	33	34	27
Z	40	45	55	55	55
X	M16	M20	M24	M24	M24
Y	24	30	36	36	36
Carrera máx. de garra Curso da garra a	3,5	5	6	6	7,85
Dentado Serração	1/16"x90°	1/16"x90°	1/16"x90°	1/16"x90°	3/32"x90°
b mín.	30,2	35,5	47,9	56,9	74,65
b máx.	33,7	40,5	53,9	62,9	82,5
c mín.	9	9,5	12,4	12,5	15
c máx.	25	33	41	55	58
d	M12	M12	M16	M16	M20
e	24	24,5	32	32	43
f	51	64,5	73	94	115
g H7	17	17	21	21	25,5
h	38	40	45	52	60
j	-	-	-	-	-
k	-	-	-	-	-
m	-	-	-	-	-
n	-	-	-	-	-
p	-	-	-	-	-
Fuerza de tracción máx. [kN] Força de tração máx. [kN]	22	34	43	56	71
Fuerza de sujeción total máx. [kN] Força de aperto máx. [kN]	57	86	111	144	180
N.º revoluciones máx. [rpm] Velocidade máx. [rpm]	6,000	5,000	4,200	3,300	2,500
Momento de inercia [kgm²] Momento de inércia [kgm²]	0,057	0,15	0,31	0,73	2,15
Peso sin garras postizas [kg] Peso sem garras superiores [kg]	13	23,5	39	61	119

Todos los platos están disponibles también en versiones más grandes previa solicitud! • Tamaños más grandes disponibles previa solicitud!

1

2

3

4

5

6

2404

1
2
3
4
5
6



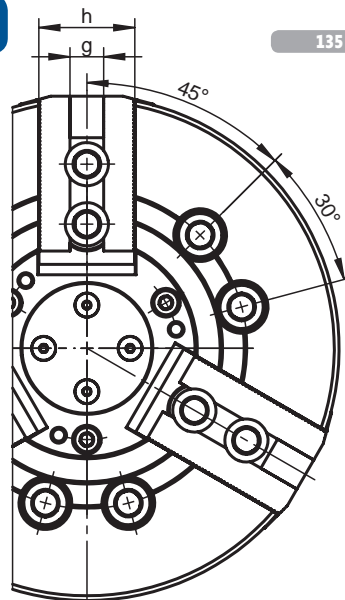
2404-K

COMPATIBLE CON KITAGAWA TIPO N
INTERCAMBIÁVEL COM KITAGAWA TIPO N

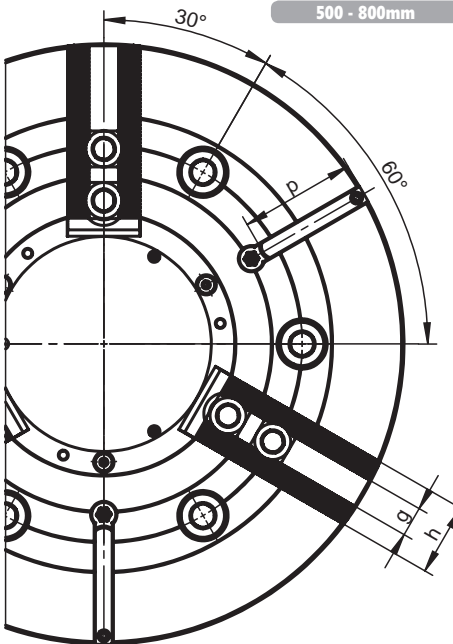
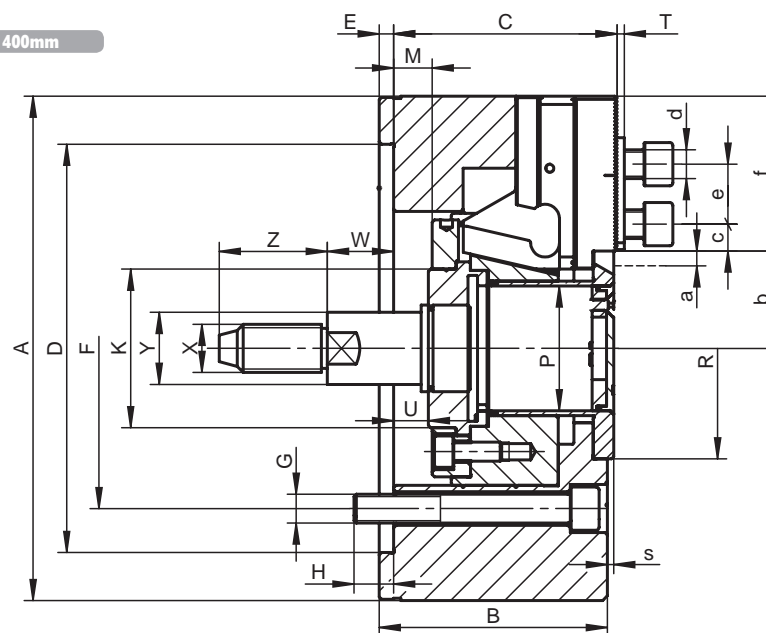


- Fabricación en acero de alta aleación para una elevada rigidez y una resistencia al desgaste de larga duración
- El exclusivo principio de construcción garantiza una extraordinaria transmisión de fuerza directa a las garras base. Se contrarrestan así las pérdidas de fuerza de sujeción debido a las fuerzas centrífugas que se generan.
- Las superficies templadas y rectificadas garantizan una constante precisión de sujeción y repetibilidad
- Garras básicas con seguro antiexpulsión
- Lubricación central para el cuerpo del plato y las garras básicas
- Calidad de balanceo G 6,3
- A partir de un Ø de 500 mm con ranuras en T adicionales

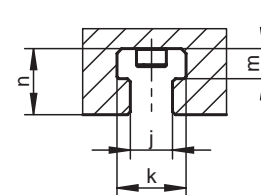
- Fabricados de liga de aço de alto grau que estende a vida útil da máquina ao mesmo tempo em que fornece maior rigidez e maior resistência ao desgaste
- O design da barra de tração resulta em sua estrutura rígida e permite a transmissão de energia direta para as garras base na área direta das guias de garra - contrariando de forma eficaz a perda de força de preensão e resultando em uma eficiência de transmissão de alta potência
- Superfícies de trabalho endurecidas e aterradas garantem uma vida útil maior com precisão e repetibilidade mantidos
- Garras base protegidas contra deslocamento
- Garras base lubrificadas diretamente
- Equilibrado em G 6,3
- Mandris com Ø 500mm e superior estão equipados com ranhuras em T



135 - 400mm



500 - 800mm



Accesorios estándar
Acessórios padrão

Tornillos de fijación de garra y tuercas correderas con ranura

Parafusos de montagem para mandril e garra, porcas em T

Cancamo (para Ø > 200 mm)

Parafuso de olhal (para Ø > 200mm)

2404-K

N.º artículo Código n.º	352404310600	352404320800	352404330000	352404340100	352404350300	352404360500	352404370700	352404380900	352404390000
Tipo Tipo A:	2404-135K	2404-160K	2404-200K	2404-250K	2404-315K	2404-400K	2404-500K	2404-630K	2404-800K
A	135	169	210	254	315	400	500	630	800
B	60	81	95	106	108	130	127	160	160
C	59,5	79	93	104	106,5	126,5	127	158	158
Alojamiento Montagem									
D H6	110	140	170	220	220	300	380	520	520
E	4	6	6	6	6	6	6	8	8
F	82,6	104,8	133,4	171,4	171,4	235	330,2	463,6	463,6
G	3 x M10	6 x M10	6 x M12	6 x M16	6 x M16	6 x M20	6 x M24	6 x M24	6 x M24
H	14,5	13,5	16,5	18	27	28	35	34	34
K	45	60	66	94	108	140	182	230	284
Carrera máx. de pistón Curso máx. da barra de tração									
M	10 (10/0)	16 (13/-3)	22,5 (16/-6,5)	27 (19,5/-7,5)	27 (23/-4)	34 (23/-11)	34,5 (16,8/-17,7)	44 (44/0)	44 (44/0)
P	34	45	52	75	91	120	160	200	255
R	56	70	92	117	134	164	220	275	330
S	1,5	2,6	2,6	2,6	0,6	0,5	3	4,1	4,1
T	2	3	3	3	2,5	5	4	4	4
U mín.	-9,5	-5	-8	-18,5	-19	-23	-32,5	-22	-22
U máx.	0,5	11	14,5	8,5	8	11	2	22	22
W	20,5	25,5	27,5	33	34	27	35	27	27
Z	35	40	45	55	55	55	50	50	50
X	M12	M16	M20	M24	M24	M24	M30	M30	M30
Y	20	24	30	36	36	36	42	42	42
Carrera máx. de garra a	2,7	3,5	5	6	6	7,85	8	10	10
Dentado Serração	1,5x60°	1,5x60°	1,5x60°	1,5x60°	1,5x60°	1,5x60°	3,0x60°	3,0x60°	3,0x60°
b mín.	24	30,2	35,5	47,9	56,9	74,65	97	134	162
b máx.	26,8	33,7	40,5	53,9	62,9	82,5	105	144	172
c mín.	7	9	10,5	11,7	13,2	12,5	16	16	16
c máx.	20	25,5	33	41,7	60	51,5	86	116	166
d	M8	M10	M12	M12	M16	M20	M20	M20	M20
e	14	20	25	30	30	43	43	43	43
f	40,5	51	64,5	73	94	115	143,5	170	225
g H7	10	12	14	16	21	25,5	25	25	25
h	25	38	40	45	52	60	60	70	70
j	-	-	-	-	-	-	14	22	22
k	-	-	-	-	-	-	23	37	37
m	-	-	-	-	-	-	10	16	16
n	-	-	-	-	-	-	21	35	35
p	-	-	-	-	-	-	87	100	160
Fuerza de tracción máx. [kN] Força de tração máx. [kN]	17,5	22	34	43	56	71	90	100	100
Fuerza de sujeción total máx. [kN] Força de aperto máx. [kN]	36	57	86	111	144	180	200	200	200
N.º revoluciones máx. [rpm] Velocidade máx. [rpm]	7,000	6,000	5,000	4,200	3,300	2,500	1,600	1,200	800
Momento de inercia [kgm²] Momento de inércia [kgm²]	0,018	0,057	0,15	0,31	0,73	2,15	5	16	48
Peso sin garras postizas [kg] Peso sem garras superiores [kg]	6,3	13	23,5	39	61	119	168	322	539

Todos los platos están disponibles también en versiones más grandes previa solicitud! • Tamaños más grandes disponibles previa solicitud!

1

2

3

4

5

6

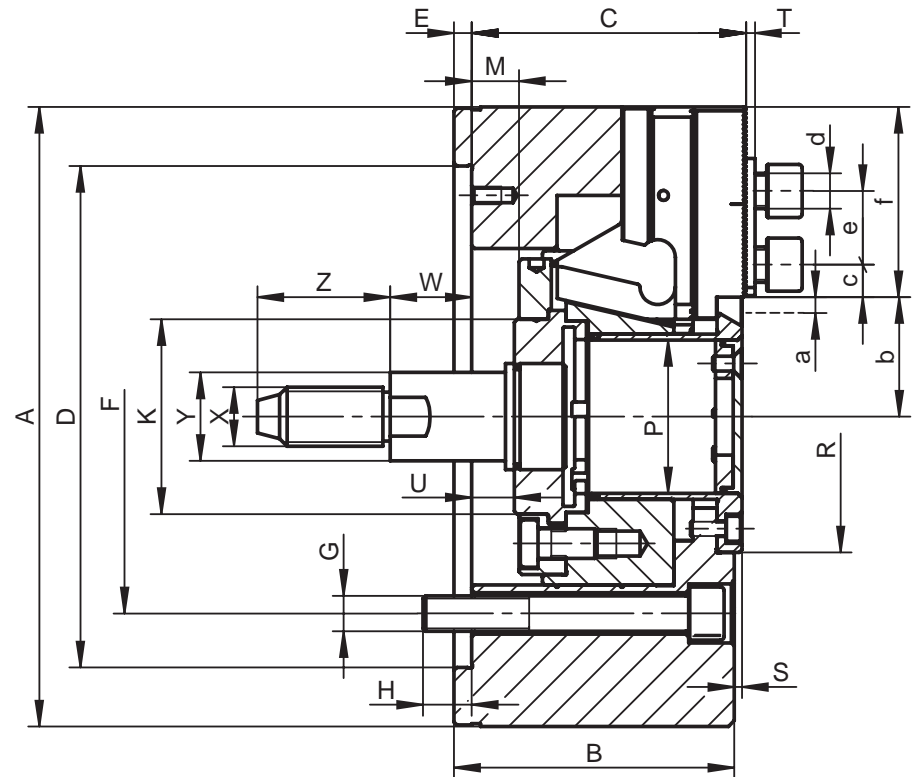
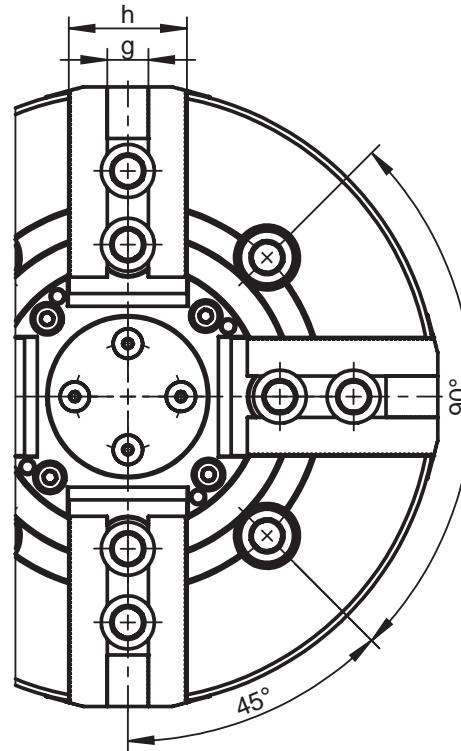


2604-K

COMPATIBLE CON KITAGAWA
INTERCAMBIÁVEL COM KITAGAWA



- Fabricación en acero de alta aleación para una elevada rigidez y una resistencia al desgaste de larga duración
- El exclusivo principio de construcción garantiza una extraordinaria transmisión de fuerza directa a las garras base. Se contrarrestan así las pérdidas de fuerza de sujeción debido a las fuerzas centrífugas que se generan.
- Las superficies templadas y rectificadas garantizan una constante precisión de sujeción y repetibilidad
- Garras básicas con seguro antiexpulsión
- Lubricación central para el cuerpo del plato y las garras básicas
- Calidad de balanceo G 6,3
- Fabricados de liga de aço de alto grau que estende a vida útil da máquina ao mesmo tempo em que fornece maior rigidez e maior resistência ao desgaste
- O design da barra de tração resulta em sua estrutura rígida e permite a transmissão de energia direta para as garras base na área direta das guias de garra - contrariando de forma eficaz a perda de força de prensão e resultando em uma eficiência de transmissão de alta potência
- Superfícies de trabalho endurecidas e aterradas garantem uma vida útil maior com precisão e repetibilidade mantidos
- Garras base protegidas contra deslocamento
- Garras base lubrificadas diretamente
- Equilibrado em G 6,3



Accesorios estándar
Acessórios padrão

Tornillos de fijación de garra y tuercas correderas con ranura

Parafusos de montagem para mandril e garra, porcas em T

Cancamo (para Ø > 200 mm)

Parafuso de olhal (para Ø > 200mm)

2604-K

N.º artículo Código n.º	352604120900	352604130000	352604140200	352604150400
Tipo Tipo A:	2604-160K	2604-200K	2604-250K	2604-315K
A	169	210	254	315
B	81	95	106	108
C	79	93	104	106,5
Alojamiento Montagem D H6	140	170	220	220
E	6	6	6	6
F	104,8	133,4	171,4	171,4
G	4 x M10	4 x M12	4 x M16	4 x M16
H	13,5	16,5	18	27
K	60	66	94	108
Carrera máx. de pistón Curso máx. da barra de tração M	16 (13/-3)	22,5 (16/-6,5)	27 (19,5/-7,5)	27 (23/-4)
P	45	52	75	91
R	76	92	117	134
S	2,6	2,6	2,6	0,6
T	3	3	3	2,5
U mín.	-5	-8	-18,5	-19
U máx.	11	14,5	8,5	8
W	25,5	27,5	33	34
Z	40	45	55	55
X	M16	M20	M24	M24
Y	24	30	36	36
Carrera máx. de garra Curso da garra a	3,5	5	6	6
Dentado Serração	1,5x60°	1,5x60°	1,5x60°	1,5x60°
b mín.	30,2	35,5	47,9	56,9
b máx.	33,7	40,5	53,9	62,9
c mín.	9	10,5	11,7	13,2
c máx.	25,5	33	41,7	60
d	M10	M12	M12	M16
e	20	25	30	30
f	51	64,5	73	94
g H7	12	14	16	21
h	38	40	45	52
Fuerza de tracción máx. [kN] Força de tração máx. [kN]	22	34	43	56
Fuerza de sujeción total máx. [kN] Força de aperto máx. [kN]	57	86	111	144
N.º revoluciones máx. [rpm] Velocidade máx. [rpm]	5,000	4,300	3,600	2,800
Momento de inercia [kgm²] Momento de inércia [kgm²]	0.047	0.133	0.315	0.779
Peso sin garras postizas [kg] Peso sem garras superiores [kg]	12	22	35,5	57,5

Todos los platos están disponibles también en versiones más grandes previa solicitud! • Tamanos más grandes disponibles previa solicitud!

1

2

3

4

5

6



2500

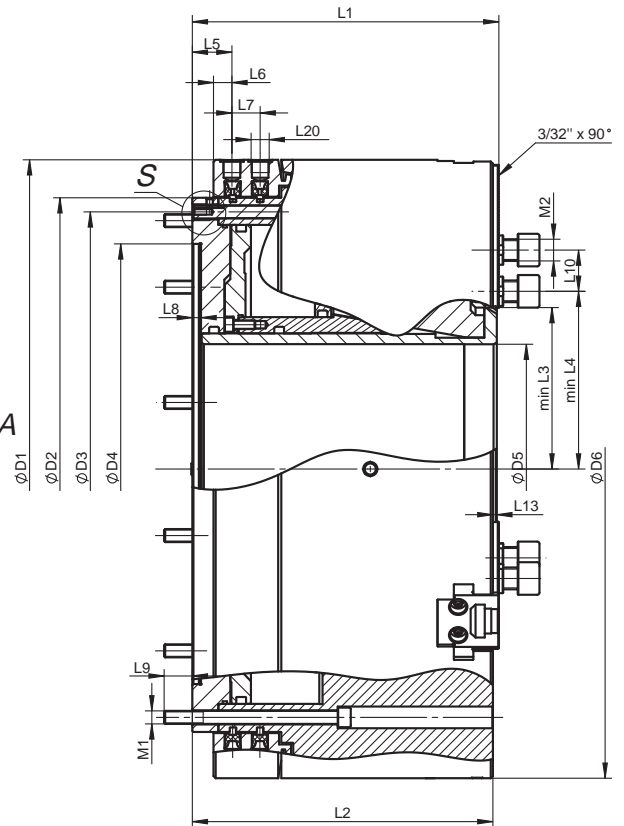
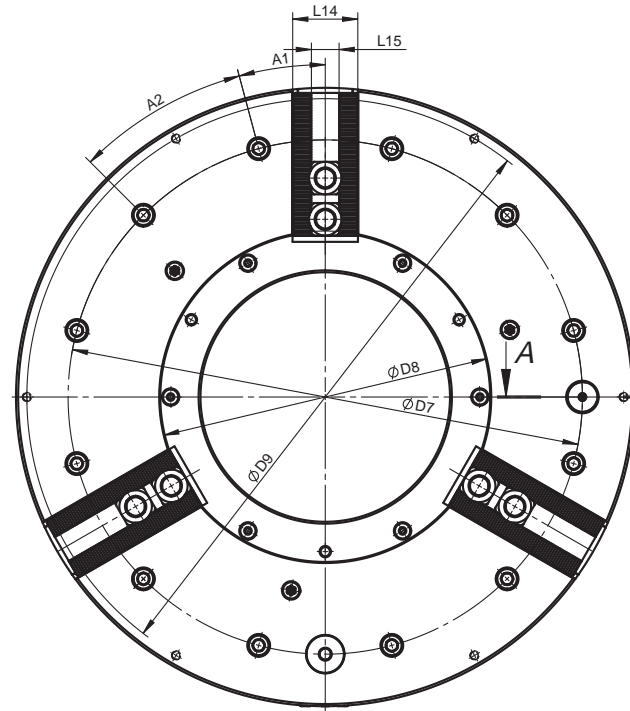
AMARRE INTERNO
GRAMPEAMENTO INTERNO

CARRERA RÁPIDA EN LA SUJECION Y LENTO EN LA APERTURA
CURSO DE GRAMPEAMENTO LENTO E RÁPIDO EM MARCHA LENTA



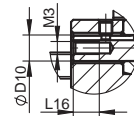
- Los platos con cilindro neumático integrado y distribuidor de presión (montado en el cabezal de husillo) son especiales para el mecanizado preciso de componentes muy largos como tubos y piezas similares.
- El uso de dos platos garantiza una elevada estabilidad y óptimas fuerzas de sujeción
- Gran paso de barra
- Garras básicas con seguro antiexpulsión
- Lubricación directa para el cuerpo de plato y garras básicas
- La válvula de seguridad integrada garantiza que se mantiene la sujeción del pistón en caso de caída de la presión de servicio.
- Control de carrera de garra
- Unidad de control para la supervisión de la presión en la cámara del pistón
- Alojamiento centrador cilíndrico (montaje posterior con bloqueo frontal)
- Calidad de balanceo G 6,3

- Os mandris automáticos com um sistema integrado de cilindro pneumático e um distribuidor de pressão fixo (anexo ao pedestal) são projetados para girar com precisão componentes muito longos como tubos e peças semelhantes
- A configuração dupla de eixo aumenta a força de grampeamento e estabilidade do grampeamento
- Orifício grande
- Garras base protegidas contra deslocamento
- Garras base e barra de tração lubrificadas diretamente
- Válvula sem retorno embutida mantém um fluxo de pressão constante em câmaras de pistão para o caso de queda da pressão de alimentação
- Dispositivo de controle do curso da garra
- Distribuidor de controle de segurança da pressão do ar na câmara de grampeamento
- Montagem traseira simples com grampeamento a partir da frente
- Equilibrado em G 6,3

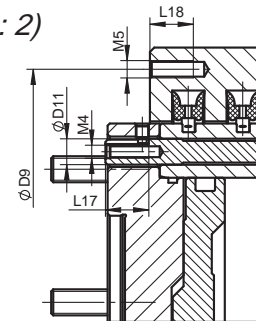


A-A (1:2)

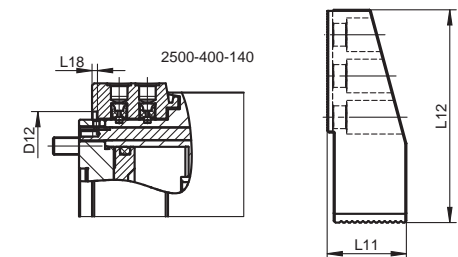
S 1:2



Control de carrera de garra • Controle de curso



Unidad de control • Controle de pressão



2500

N.º artículo Código n.º.	● 352500070800	● 352500080000	● 352500090100	● 352500100600	● 352500110800	
Tipo Tipo A:	2500-400-140	2500-500-230	2500-630-325	2500-800-375	2500-1000-560	
D1	467	570	685	850	925	
D2	400	500	610	775	850	
D3	374	474	580	745	815	
D4	310	415	510	700	700	
D5	Paso de barra Orificio	140	230	325	375	560
D6	450	570	685	850	1000	
D7	374	474	580	745	815	
D8	205	308	415	450	655	
D9	430	550	666	830	910	
D10	12	12	12	12	12	
D11	12	12	12	12	12	
D12	415	-	-	-	-	
L1	246,2	282,2	307,5	354	308,5	
L2	241	277	302	348,5	302,5	
L3	100	149	205,9	244	326,5	
L4	113,5	164	228,9	268	347	
L5	37	36,5	39,5	44,5	52,5	
L6	25	17	19,5	19,5	19,5	
L7	26	26	33	33	33	
L8	8	8	8	8	10	
L9	24	26	30	30	30	
L10	40	36	43	45	43	
L11	50	73	82	82	82	
L12	168	196	245	320	320	
L13	3,6	3,6	4,1	3,6	4,1	
L14	60	60	70	70	70	
L15	25,5	25,5	25,5	25,5	25,5	
L16	12	12	12	12	12	
L17	20	20	20	20	20	
L18	10	20	20	20	20	
L19	5	-	-	-	-	
L20	3/8"	3/8"	3/8"	1/2"	1/2"	
A1	20°	15°	15°	15°	15°	
A2	40°	30°	30°	30°	30°	
A3	30°	-	-	-	-	
M1	9xM16	12xM12	12xM16	12xM16	12xM16	
M2	M20	M20	M20	M20	M20	
M3	M6	M6	M6	M6	M6	
M4	M6	M6	M6	M6	M6	
M5	6xM8	6xM8	6xM8	6xM8	6xM8	
Carrera de garra [mm] Curso da garra [mm]	19,7	25,5	26,5	25,7	27	
Carrera de sujeción [mm] Curso de grampeamento da garra [mm]	7,1	8,3	8	8,6	9	
Carrera rápida [mm] Curso de garra rápido [mm]	12,6	17,2	18,5	16,8	16	
Consumo de aire mín./máx. [MPa] Pressão operacional mín./máx. [MPa]	0,2/0,8	0,2/0,8	0,3/1	0,3/1	0,3/1	
Fuerza de sujeción (0,6 MPa) [kN] Força de grampeamento (0,6 MPa) [kN]	110	170	200	200	170	
N.º revoluciones máx. [rpm] Velocidade máx. [rpm]	1300	1000	900	750	450	
Momento de inercia [kgm²] Momento de inércia [kgm²]	6,5	15,8	36	105	146	
Peso sin garras postizas [kg] Peso sem garras superiores [kg]	204,5	330,1	503,7	970	919	

- 1
- 2
- 3
- 4
- 5
- 6

2500



1
2
3
4
5
6



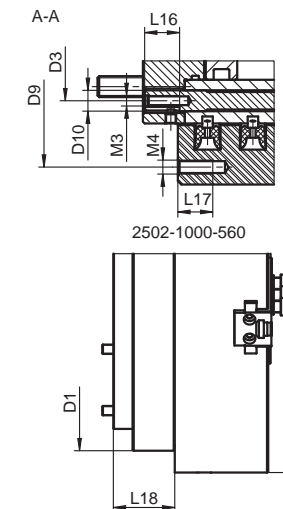
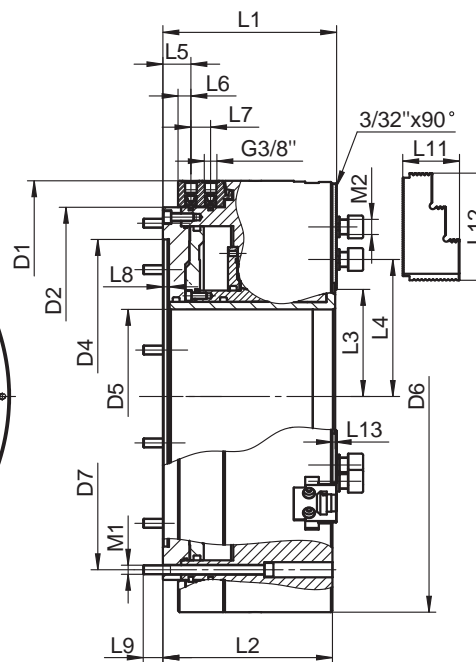
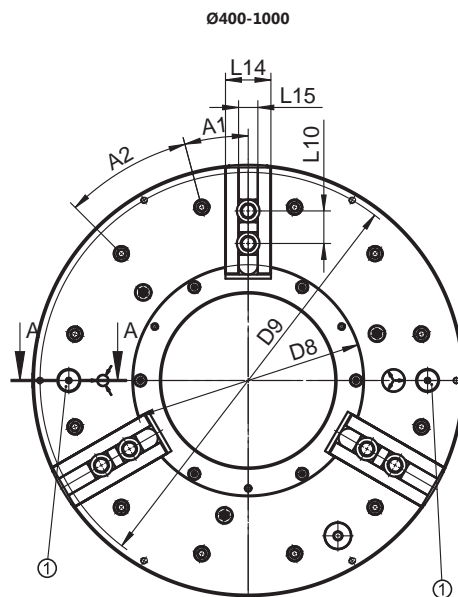
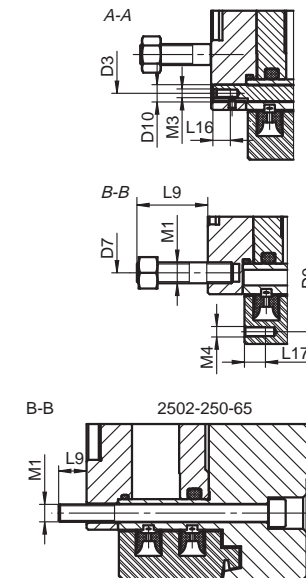
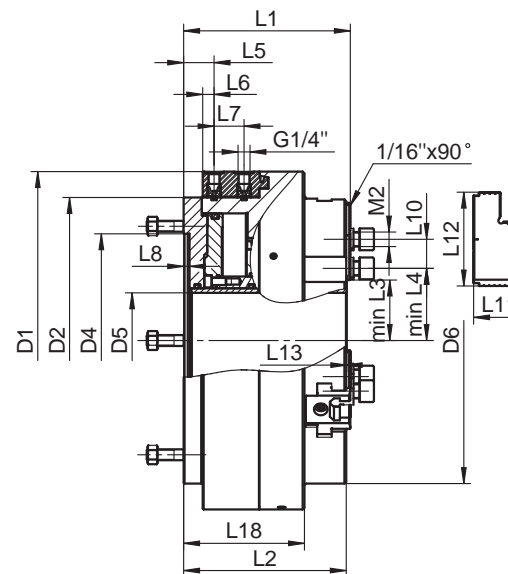
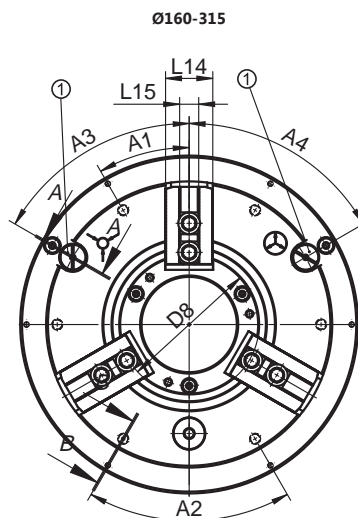
2502

AMARRE INTERNO Y EXTERNO
GRAMPEAMENTO INTERNO E EXTERNO



- Los platos con cilindro neumático integrado y distribuidor de presión (montado en el cabezal de husillo) son especiales para el mecanizado preciso de componentes muy largos como tubos y piezas similares.
- El uso de dos platos garantiza una elevada estabilidad y óptimas fuerzas de sujeción
- Gran paso de barra
- Garras básicas con seguro antiexpulsión
- Lubricación directa para el cuerpo de plato y garras básicas
- La válvula de seguridad integrada garantiza que se mantiene la sujeción del pistón en caso de caída de la presión de servicio.
- Control de carrera de garra
- Unidad de control para la supervisión de la presión en la cámara del pistón
- Alojamiento centrador cilíndrico (montaje en el lado delantero)
- Calidad de balanceo G 6,3

- Os mandris automáticos com um sistema integrado de cilindro pneumático e um distribuidor de pressão fixo (anexo ao pedestal) são projetados para girar com precisão componentes muito longos como tubos e peças semelhantes
- A configuração dupla de eixo aumenta a força de grampeamento e estabilidade do grampeamento
- Orifício grande
- Garras base protegidas contra deslocamento
- Garras base e barra de tração lubrificadas diretamente
- Válvula sem retorno embutida mantém um fluxo de pressão constante em câmaras de pistão para o caso de queda da pressão de alimentação
- Dispositivo de controle do curso da garra
- Distribuidor de controle de segurança da pressão do ar na câmara de grampeamento
- Montagem traseira simples com grampeamento a partir da frente
- Equilibrado em G 6,3



① Válvula de seguridad • Válvula de controle

2502

N.º artículo Código n.º.	352502011600	352502021800	352502031000	352502032200	352502041100	352502052600	352502061500	352502071700	352502081900	352502082100	352502091000
Tipo Tipo A:	2502-160-38	2502-200-52	2502-250-65	2502-250-68	2502-315-105	2502-400-140	2502-500-230	2502-630-330	2502-800-365	2502-800-410	2502-1000-560
D1	255	300	372	372	372	467	570	685	850	850	925
D2	205	248	315	315	315	400	500	610	775	775	850
D3	184	230	296	296	296	374	474	580	745	745	815
D4	155	195	235	235	235	310	415	510	700	700	700
D5	Paso de barra										
	Orificio										
D6	38	52	65	68	105	140	230	330	365	410	560
D7	167	210	254	254	315	467	570	685	850	850	1000
D8	180	223,8	296	290,5	290,5	374	474	580	745	745	815
D9	70	92	117	117	154	200	306	385	420	465	625
D10	242	285	358	358	358	448	550	666	830	830	910
L1	8	8	8	8	8	12	12	12	12	12	12
L2	143	154	174	174	183,5	215,5	225	249	263,5	264	272
L3	139	150	170	170	179	213	219	243	258	258	266
L4	22,5	36,5	48,1	48	66,6	94,2	142,6	191,5	210	232,1	311,6
L5	39	47	60,8	60	80	114,6	156,6	205,1	223,6	245,6	328,2
L6	28,5	28,5	35,5	28	33,5	37	37	39,5	44,5	44,5	52,5
L7	13	13,5	17	12,5	12,5	17	17	19,5	19,5	19,5	19,5
L8	25	25	25	33	33	26	26	33	33	33	33
L9	6,5	6,5	8	6,5	6,5	8	8	8	8	8	10
L10	40	40	16	40	40	24	26	32	27	27	27
L11	24	24,5	32	32	32	43	43	46	55	55	43
L12	45	49	58	58	58	75	74	70	78	78	70
L13	77	79	104	104	104	141,5	141,5	166,7	181,5	181,5	137
L14	2,6	2,6	3	3	0,6	2,5	3,6	4,1	4,1	4,1	4,1
L15	38	40	45	45	52	60	60	70	70	70	70
L16	17	17	21	21	21	25,5	25,5	25,5	25,5	25,5	25,5
L17	10	10	10	10	10	20	20	20	20	20	20
L18	12	12	12	12	12	20	20	20	20	20	20
A1	101,5	110	126	126	133	-	-	-	-	-	105,5
A2	30°	30°	30°	30°	30°	20°	15°	15°	15°	15°	15°
A3	60°	60°	60°	60°	60°	-	-	-	-	-	-
A4	60°	60°	60°	60°	60°	-	-	-	-	-	-
M1	6xM12	6xM12	6xM10	6xM12	6xM12	9xM12	12xM12	12xM16	12xM16	12xM16	12xM16
M2	M12	M12	M16	M16	M16	M20	M20	M20	M20	M20	M20
M3	M4	M4	M5	M5	M5	M6	M6	M6	M6	M6	M6
M4	6xM6	6xM6	6xM6	6xM6	6xM6	6xM8	6xM8	6xM8	6xM8	6xM8	6xM8
Carrera de garra [mm]											
Curso da garra [mm]	3,5	5	5	5	6	7,8	8	10	10	10	10
Consumo de aire mín./máx. [MPa]											
Pressão operacional mín./máx. [MPa]	0,2/0,8	0,2/0,8	0,2/0,8	0,2/0,8	0,2/0,8	0,2/0,8	0,2/0,8	0,2/0,8	0,2/0,8	0,2/0,8	0,2/0,8
Fuerza de sujeción (0,6 MPa) [kN]											
Força de grampeamento (0,6 MPa) [kN]	31	50	65	65	72	18088	152	200	412	294	250
N.º revoluciones máx. [rpm]											
Velocidade máx. [rpm]	4200	3500	3000	3000	3000	1300	1300	1000	750	750	450
Momento de inercia [kgm²]											
Momento de inércia [kgm²]	0,2	0,69	1,3	1,2	1,5	5,6	13	28,1	74,4	75	132
Peso sin garras postizas [kg]											
Peso sem garras superiores [kg]	31,3	48,6	85,2	85,6	93,7	198	408,9	407,5	715,8	672,4	825

- 1
- 2
- 3
- 4
- 5
- 6

2502



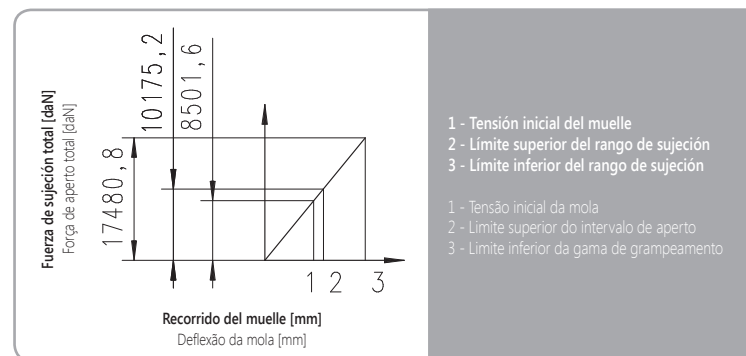
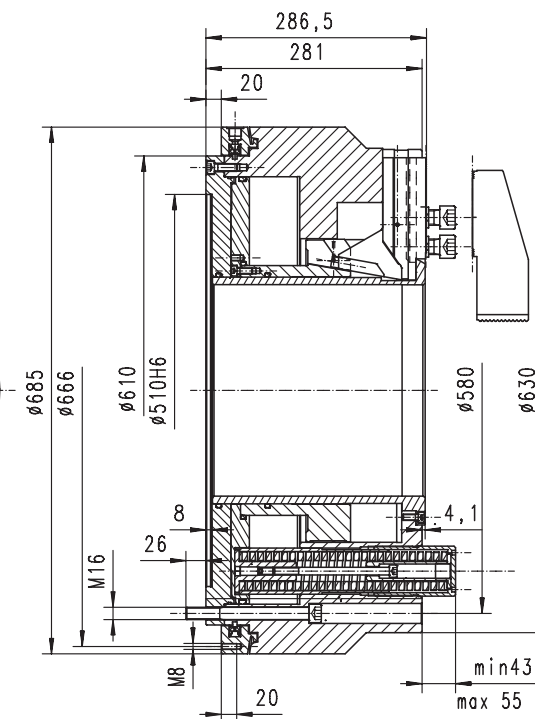
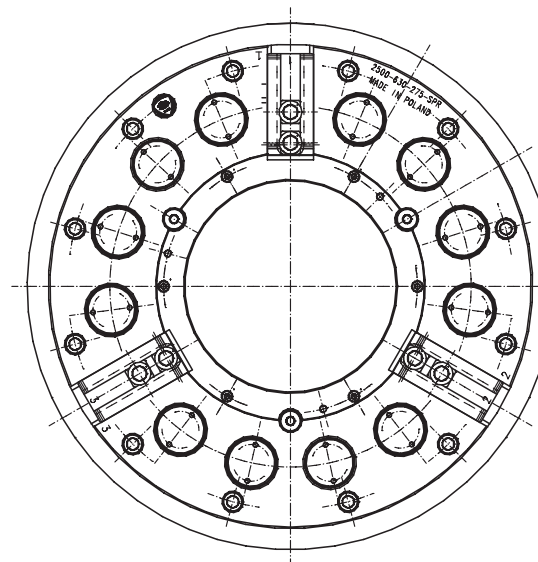
1
2
3
4
5
6



2500-SPR



- Los platos con sujeción de muelle se han construido preferentemente para sujetar tubos u otras piezas de forma similar.
- La pieza se sujeta con ayuda de 12 unidades de muelle y se destensa con el cilindro neumático instalado en el interior del plato
- Se requiere un distribuidor neumático en el cabezal de máquina
- Un paso grande permite sujetar tubos de hasta 275 mm
- Fabricado en acero de alta aleación
- Todos los componentes relevantes están templados y rectificadas
- Lubricación directa de las garras
- Doble carrera de las garras (carrera rápida en la apertura y lenta en la sujeción)
- Amarre externo
- Calidad de balanceo G 6,3
- Os mandris automáticos com um cilindro pneumático integrado (mola) são feitos principalmente para o grampeamento de tubos ou outras peças de formato semelhante
- A peça é grampeada com 12 conjuntos de molas e solta através de um cilindro pneumático montado no interior do mandril
- Distribuidor de controle de segurança da pressão do ar na câmara de grampeamento
- Orifício grande adequado para usinagem de tubos até 275mm de diâmetro
- Feito de liga de aço de alta qualidade
- As superfícies de trabalho de todas as partes são endurecidas e atarradas
- Garras base lubrificadas diretamente
- Curso de grampeamento lento e rápido em marcha lenta
- Grampeamento interno
- Equilibrado em G 6,3



N.º artículo	Tipo	N.º revoluciones máx. [rpm]	Carrera total [mm]	Carrera de sujeción [mm]	Carrera rápida [mm]	Presión de servicio [MPa]	Fuerza de sujeción total [kN]	Altura [mm]	Diámetro [mm]	Paso de barra [mm]	Peso [kg]	Ancho de sujeción [mm]
Código n.º	Tipo A:	Velocidade máx. [rpm]	Curso total [mm]	Curso de grampeamento [mm]	Curso Rápido [mm]	Pressão operacional [MPa]	Força de aperto [kN]	Altura total [mm]	Diâmetro exterior [mm]	Orifício [mm]	Peso [kg]	Intervalo de fixação [mm]
• 352500083800	2500-630-275-SPR	1,000	25,4	8,6	16,8	mín. 0,6; máx. 1,0	150	mín. 324	630/685	275	490	104÷300

2500-SPR



PLATOS ESPECIALES MANDRIS ESPECIAIS



1

2

3

4

5

6

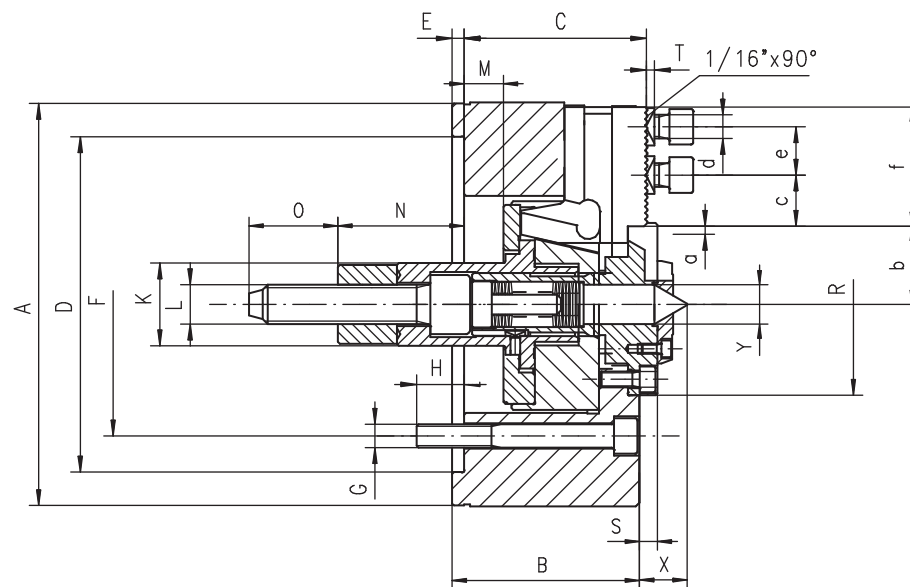
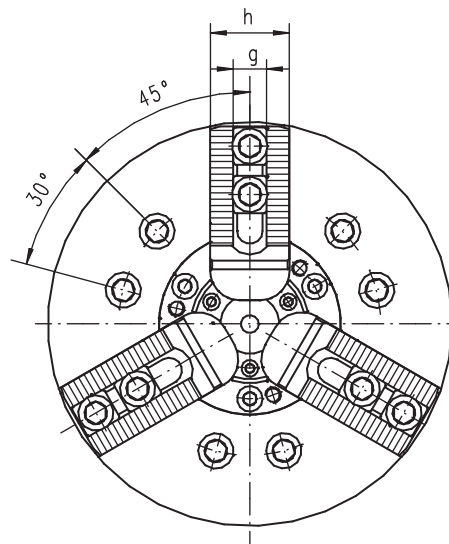


2488

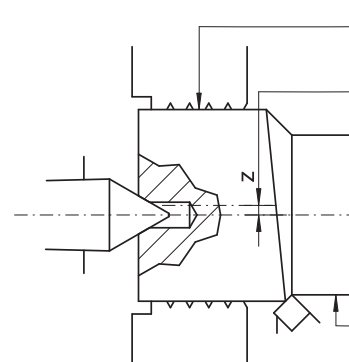


- Excentricidad compensada de la pieza (véase página 192)
- Gancho de cuña para transmisión de fuerza
- Capacidad de carga elevada
- Larga vida útil para un rendimiento constante
- Fabricación en acero de alta aleación para una elevada rigidez y una resistencia al desgaste de larga duración
- Las superficies templadas y rectificadas garantizan una constante precisión de sujeción y repetibilidad
- Garras básicas con seguro antiexpulsión
- Lubricación central para el cuerpo del plato y las garras básicas
- Calidad de balanceo G 6,3

- Compensação da excentricidade da peça (ver página 192)
- Sistema de cunha de transmissão de potência
- Alta capacidade de transporte de carga
- Durabilidade prolongada para um desempenho sustentado
- Fabricados de liga de aço de alto grau que estende a vida útil da máquina ao mesmo tempo em que fornece maior rigidez e maior resistência ao desgaste
- Superfícies de trabalho endurecidas e aterradas garantem uma vida útil maior com alta precisão e repetibilidade mantidos
- Garras base protegidas contra deslocamento
- Garras base lubrificadas diretamente
- Equilibrado em G 6,3



SUJECIÓN COMPENSADA
 GRAMPEAMENTO DE COMPENSAÇÃO



Pieza sujeta en las garras del plato

A superfície é grampeada com garras de mandril

La excentricidad de la pieza se compensa mediante la función de compensación de las garras

A excentricidade das superfícies é compensada pelo deslocamento das garras

El eje de la superficie que se va a mecanizar y el eje de la máquina coinciden

A superfície de usinagem é centralizada no centro

2488

N.º artículo Código n.º	● 352488120700	● 352488130900	● 352488140000	● 352488150200
Tipo Tipo A:	2488-160	2488-200	2488-250	2488-315
A	169	210	254	315
B	81	95	106	108
C	59,5	93	104	106,5
Alojamiento Montagem D H6	140	170	220	220
E	6	6	6	6
F	104,8	133,4	171,4	171,4
G	6xM10	6xM12	6xM16	6xM16
H	13,5	16,5	18	27
K	38	42	46	46
L	M16	M20	M24	M24
Carrera máx. de pistón M Curso máx. da barra de tração	16 (13/-3)	22,5 (16/-6,5)	27 (19,5/-7,5)	27 (23/-4)
N	60	64	91	91
O	40	45	55	55
R	70	92	117	134
S	8	9	7,6	5,6
T	3	3,5	3,5	3,5
X	24	24	26,6	26,6
Y	17	20	25	29
Carrera máx. de garra a Curso da garra	3,5	5	6	6
b máx.	33,7	40,5	53,9	62,9
c mín	9	9,5	12,4	12,5
c máx	25	33	41	55
d	M12	M12	M16	M16
e	24	24,5	32	32
f	51	64,5	73	94
g H7	17	17	21	21
h	38	40	45	52
Dentado Serração	1/16"x90°	1/16"x90°	1/16"x90°	1/16"x90°
Fuerza de tracción máx. [kN] Força de tração máx. [kN]	20	30	40	55
Fuerza de sujeción total máx. [kN] Força de aperto máx. [kN]	50	72	100	120
N.º revoluciones máx. [rpm] Velocidade máx. [rpm]	3,500	3,200	3,000	2,300
Compensación máx. ø [mm] Compensação máx. em ø [mm]	3	3	4	4
Momento de inercia [kgm²] Momento de inércia [kgm²]	0,1	0,3	0,7	1
Peso sin garras postizas [kg] Peso sem garras superiores [kg]	15	25	41	63

1

2

3

4

5

6

2488

1

2

3

4

5

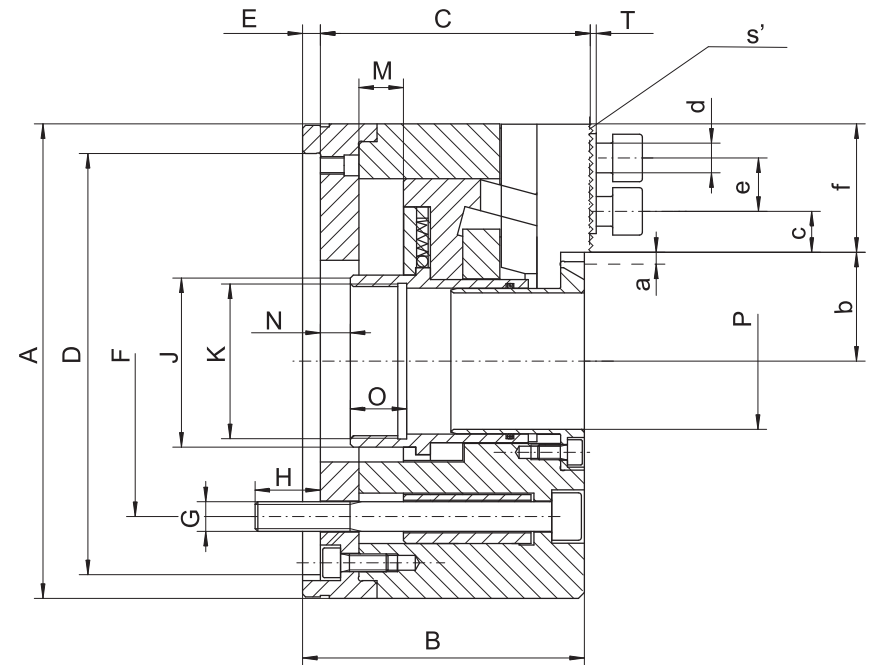
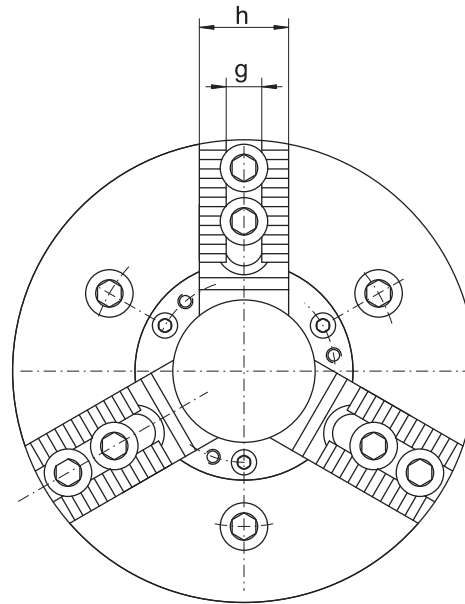
6



2409



- Fabricación en acero de alta aleación para una elevada rigidez y una resistencia al desgaste de larga duración
 - El principio de construcción único garantiza una extraordinaria transmisión de fuerza directa a las garras básicas.
 - Se contrarrestan así las pérdidas de fuerza de sujeción debido a las fuerzas centrífugas que se generan.
 - Las superficies templadas y rectificadas garantizan una constante precisión de sujeción y repetibilidad
 - Garras básicas con seguro antiexpulsión
 - Lubricación central para el cuerpo del plato y las garras básicas
 - Calidad de balanceo G 6,3
-
- Fabricados de liga de aço de alto grau que estende a vida útil da máquina ao mesmo tempo em que fornece maior rigidez e maior resistência ao desgaste
 - O design da barra de tração resulta em sua estrutura rígida e permite a transmissão de energia direta para as garras base na área direta das guias de garra - contrariando de forma eficaz a perda de força de apreensão e resultando em uma eficiência de transmissão de alta potência
 - Superfícies de trabalho endurecidas e aterradas garantem uma vida útil maior com precisão e repetibilidade mantidos
 - O orifício grande funciona bem com altas velocidades de rotação
 - Garras base protegidas contra deslocamento
 - Garras base lubrificadas diretamente
 - Equilibrado em G 6,3



2409

N.º artículo Código n.º	352409043800	352409053000	352409063100
Tipo Tipo A:	2409-160-46	2409-200-66	2409-250-91
A	160	200	250
B	95	102	118
C	91	98	114
Alojamiento Montagem D H6	140	170	220
E	6	6	6
F	104,8	133,4	171,4
G	3 x M10	3 x M12	3 x M16
H	22	17	25,5
J	58	80	107
K	M52 x 1,5	M75 x 2,0	M100 x 2
Carrera máx. de pistón Curso máx. da barra de tração M	15	17	20,5
N	10	9,5	10,5
O	19	20	28
P H7	46	66	91
T	2,5	3,5	3,5
Carrera máx. de garra Curso da garra a	3,5	4	5
b mín.	33,5	42,5	57,5
b máx.	37	46,5	62,5
c mín.	7,5	9,2	10,8
c máx.	23,5	31,5	31,5
d	6 x M10	6 x M12	6 x M12
E	18	24	24,5
f	45,8	57,2	62
g H7	12	17	17
h	30	38	40
s'	1/16"x90°	1/16"x90°	1/16"x90°
Oscilación máx. de las garras superiores [mm] Giro máx. das garras superiores [mm]	204	258	311
Fuerza de tracción máx. [kN] Força de tração máx. [kN]	25	35	50
Fuerza de sujeción total máx. [kN] Força de aperto máx. [kN]	55	85	120
N.º revoluciones máx. [rpm] Velocidade máx. [rpm]	6,000	5,200	4,500
Momento de inercia [kgm²] Momento de inércia [kgm²]	0,05	0,1	0,3
Peso sin garras postizas [kg] Peso sem garras superiores [kg]	12	20	31

1

2

3

4

5

6

2409

1

2

3

4

5

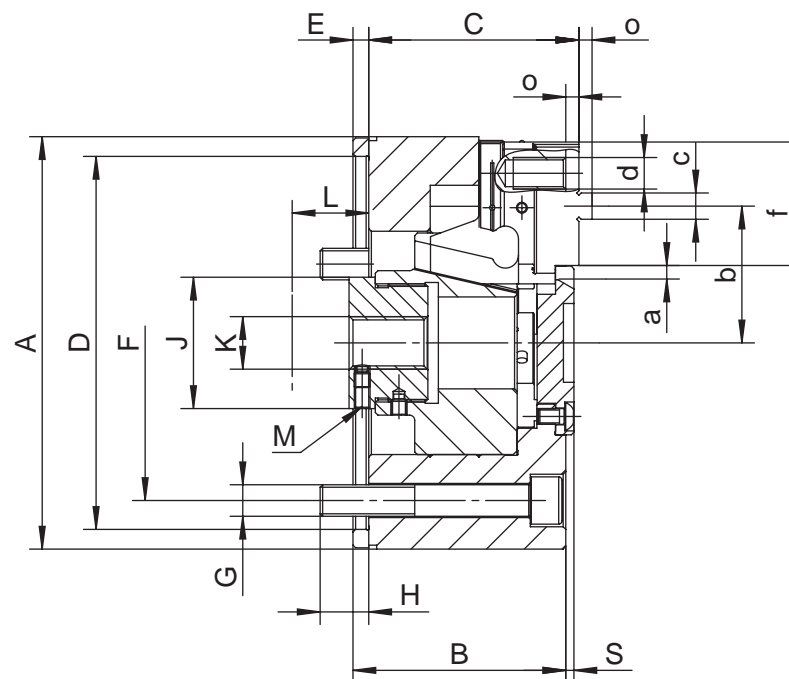
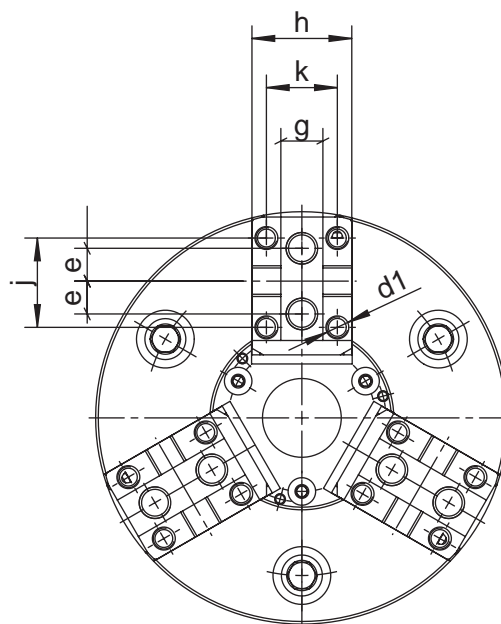
6



2406



- Plato de 3 garras para tornos automáticos
 - Sistema de cuña para la transmisión de fuerza
 - Capacidad de carga elevada
 - Larga vida útil para un rendimiento constante
 - Elevada precisión de sujeción y repetibilidad
 - Fabricación en acero de alta aleación para una elevada rigidez y una resistencia al desgaste de larga duración
 - Las superficies templadas y rectificadas garantizan una constante precisión de sujeción y repetibilidad
 - Garras básicas con seguro antiexpulsión
 - Lubricación central para el cuerpo del plato y las garras básicas
 - Calidad de balanceo G 6,3
- 3 Garras de mandril para tornos automáticos
 - Sistema de cunha de transmissão de potência
 - Alta capacidade de transporte de carga
 - Durabilidade prolongada para um desempenho sustentado
 - Alta precisão e repetibilidade de prensão
 - Fabricados de liga de aço de alto grau que estende a vida útil da máquina ao mesmo tempo em que fornece maior rigidez e maior resistência ao desgaste
 - Superfícies de trabalho endurecidas e aterradas garantem uma vida útil maior com precisão e repetibilidade mantidos
 - Garras base protegidas contra deslocamento
 - Garras base lubrificadas diretamente
 - Equilibrado em G 6,3



2406

N.º artículo Código n.º		352406540000
Tipo Tipo A:		2406-160
A		157
B		81
C -0,05		80
Alojamiento Montagem	D H6	142
E		6
F		120
G		3 x M12
H		18,5
J		50
K		M20
Carrera máx. de pistón Curso máx. da barra de tração	L	17,5
M		M6
S		3,1
Carrera máx. de garra Curso da garra	a	4
b máx.		52,1
c g6		10
d		2 x M12 x 20
d1		4 x M8 x 12
e		12,5
f		47
g H7		16
h		38
j		34
k max.		27
o		5
Fuerza de tracción máx. [kN] Força de tração máx. [kN]		20
Fuerza de sujeción total máx. [kN] Força de aperto máx. [kN]		55
N.º revoluciones máx. [rpm] Velocidade máx. [rpm]		6,000
Momento de inercia [kgm²] Momento de inércia [kgm²]		0,03
Peso sin garras postizas [kg] Peso sem garras superiores [kg]		9,5

Todos los platos están disponibles también en versiones más grandes previa solicitud! · Tamaños más grandes disponibles previa solicitud!

1

2

3

4

5

6

2406

1

2

3

4

5

6

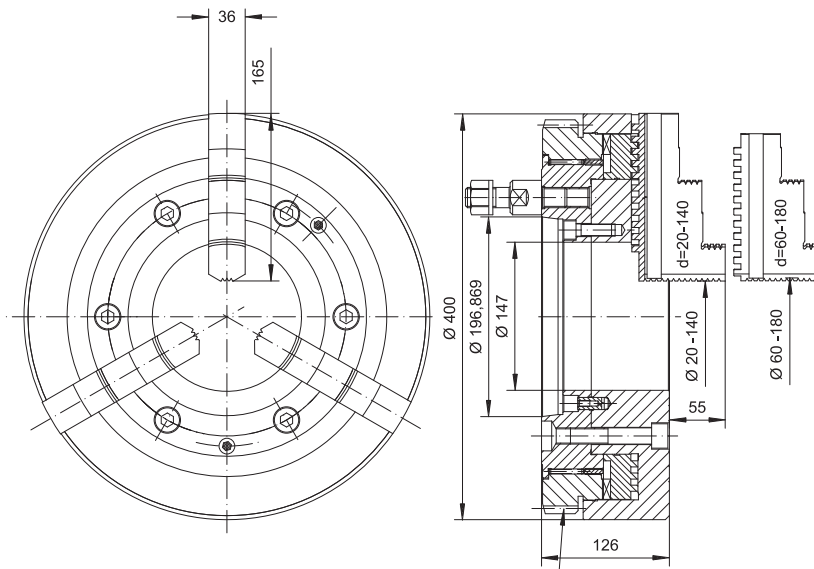


2534-L



- Accionamiento mediante un engranaje dentado posterior especial
- Desarrollado especialmente para la sujeción de tubos largos o piezas similares
- Se utiliza(n) cuando el torno permite instalar un plato en ambos lados del husillo.
- Las características del producto (uso de dos platos en los extremos del husillo) garantizan fuerzas de sujeción máximas para el mecanizado de piezas largas.
- Alimentado por um sistema de transmissão de engrenagem especial para uso em tornos equipados com um sistema de transmissão de energia
- Especialmente feito para a montagem com precisão de tubos e outros componentes longos no eixo do torno, com a montagem de dois mandris um em cada extremidade
- A configuração dupla de eixo aumenta a força de grampeamento e estabilidade do grampeamento

N.º artículo	Tipo	Peso sin garras postizas [kg]
Código n.º.	Tipo A:	Peso sem garras superiores [kg]
352534580900	2534-400L	103



Engranajes • Engrenagens (m=3,5; z=108; Dp=378; x=0,53)

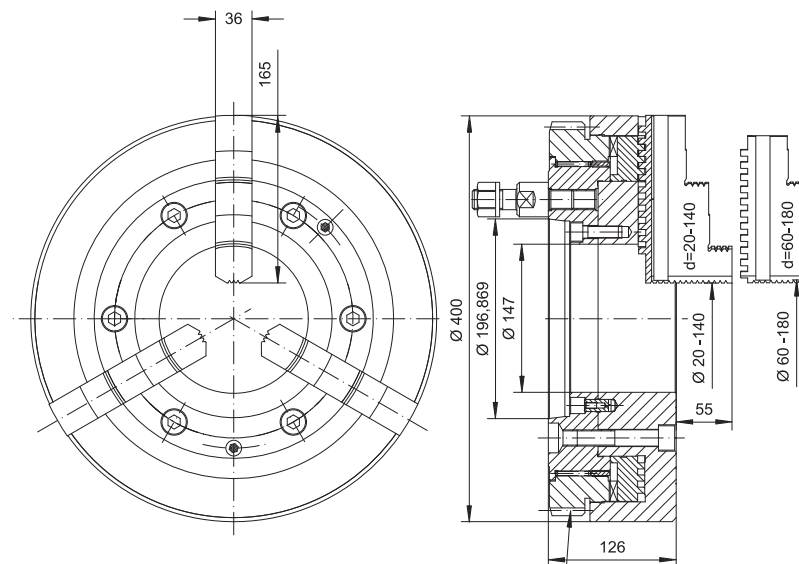


2534-P



- Accionamiento mediante un engranaje dentado posterior especial
- Desarrollado especialmente para la sujeción de tubos largos o piezas similares
- Se utiliza(n) cuando el torno permite instalar un plato en ambos lados del husillo.
- Las características del producto (uso de dos platos en los extremos del husillo) garantizan fuerzas de sujeción máximas para el mecanizado de piezas largas.
- Alimentado por um sistema de transmissão de engrenagem especial para uso em tornos equipados com um sistema de transmissão de energia
- Especialmente feito para a montagem com precisão de tubos e outros componentes longos no eixo do torno, com a montagem de dois mandris um em cada extremidade
- A configuração dupla de eixo aumenta a força de grampeamento e estabilidade do grampeamento

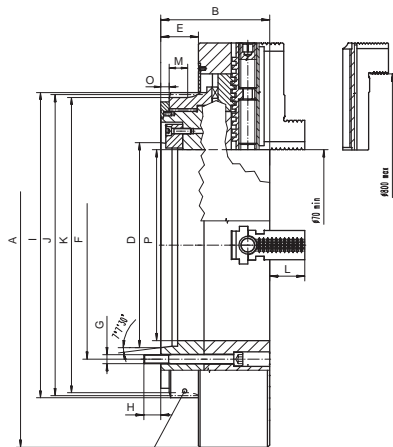
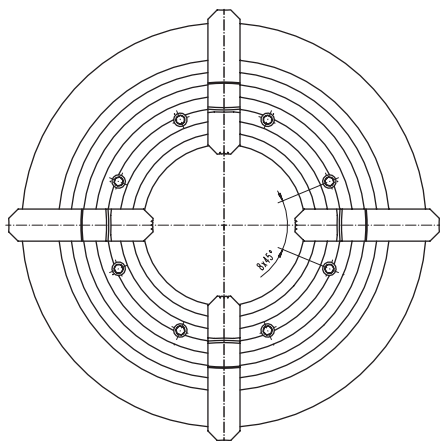
N.º artículo	Tipo	Peso sin garras postizas [kg]
Código n.º.	Tipo A:	Peso sem garras superiores [kg]
352534080400	2534-400P	103



Engranajes • Engrenagens (m=3,5; z=108; Dp=378; x=0,53)

2534-L

2534-P



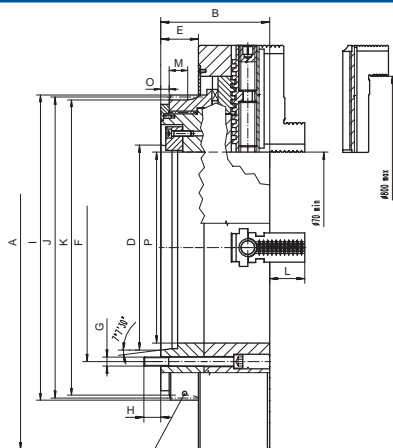
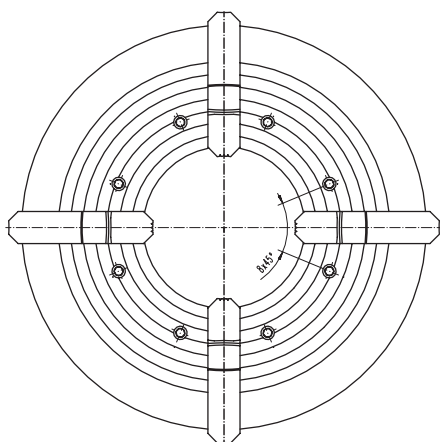
Engranajes • Engrenagens (m=4; z=135; Dp=540; x=0,80)

2615-L



- Accionamiento mediante un engranaje dentado posterior especial
- Desarrollado especialmente para la sujeción de tubos largos o piezas similares
- Se utiliza(n) cuando el torno permite instalar un plato en ambos lados del husillo.
- Las características del producto (uso de dos platos en los extremos del husillo) garantizan fuerzas de sujeción máximas para el mecanizado de piezas largas.
- Alimentado por um sistema de transmissão de engrenagem especial para uso em tornos equipados com um sistema de transmissão de energia
- Especialmente feito para a montagem com precisão de tubos e outros componentes longos no eixo do torno, com a montagem de dois mandris um em cada extremidade
- A configuração dupla de eixo aumenta a força de grampeamento e estabilidade do grampeamento

N.º artículo	Tipo	A	B	D	E	F	G	H	I h11	J	K	L	M	O	P
Código n.º	Tipo A:														
● 352615582400	2615-720-320L	720	194	345	67	400	8xM16	30	541,6	540	524	62,5	33	15	320
● 352615581100	2615-720-340L	720	194	365	67	406	8xM16	30	541,6	540	524	62,5	33	15	340



Engranajes • Engrenagens (m=3,5; z=108; Dp=378; x=0,53)

2615-P



- Accionamiento mediante un engranaje dentado posterior especial
- Desarrollado especialmente para la sujeción de tubos largos o piezas similares
- Se utiliza(n) cuando el torno permite instalar un plato en ambos lados del husillo.
- Las características del producto (uso de dos platos en los extremos del husillo) garantizan fuerzas de sujeción máximas para el mecanizado de piezas largas.
- Alimentado por um sistema de transmissão de engrenagem especial para uso em tornos equipados com um sistema de transmissão de energia
- Especialmente feito para a montagem com precisão de tubos e outros componentes longos no eixo do torno, com a montagem de dois mandris um em cada extremidade
- A configuração dupla de eixo aumenta a força de grampeamento e estabilidade do grampeamento

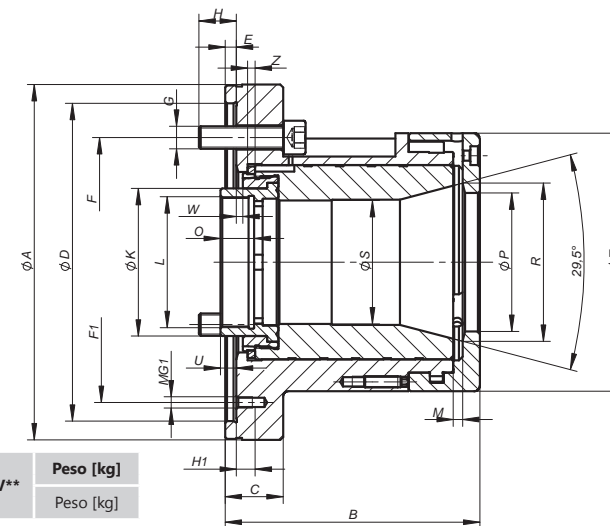
N.º artículo	Tipo	A	B	D	E	F	G	H	I h11	J	K	L	M	O	P
Código n.º	Tipo A:														
● 352615082000	2615-720-320P	720	194	345	67	400	8xM16	30	541,6	540	524	62,5	33	15	320
● 352615081700	2615-720-340P	720	194	365	67	406	8xM16	30	541,6	540	524	62,5	33	15	340

- 1
- 2
- 3
- 4
- 5
- 6

2905-S



- Mecanismo de sujeción rápida con cierre de bayoneta
- Pinza 173E para tipo 2905-110-42-S
- Pinza 185E para tipo 2905-140-60-S
- Pinza 193E para tipo 2905-160-80-S
- El suministro no incluye pinzas de sujeción
- Sistema de montagem rápida (tipoBAIONETA)
- Pinça 173E para 2905-110-42-S
- Pinça 185E para 2905-140-60-S
- Pinça 193E para 2905-160-80-S
- Os mandris não são equipados com pinças



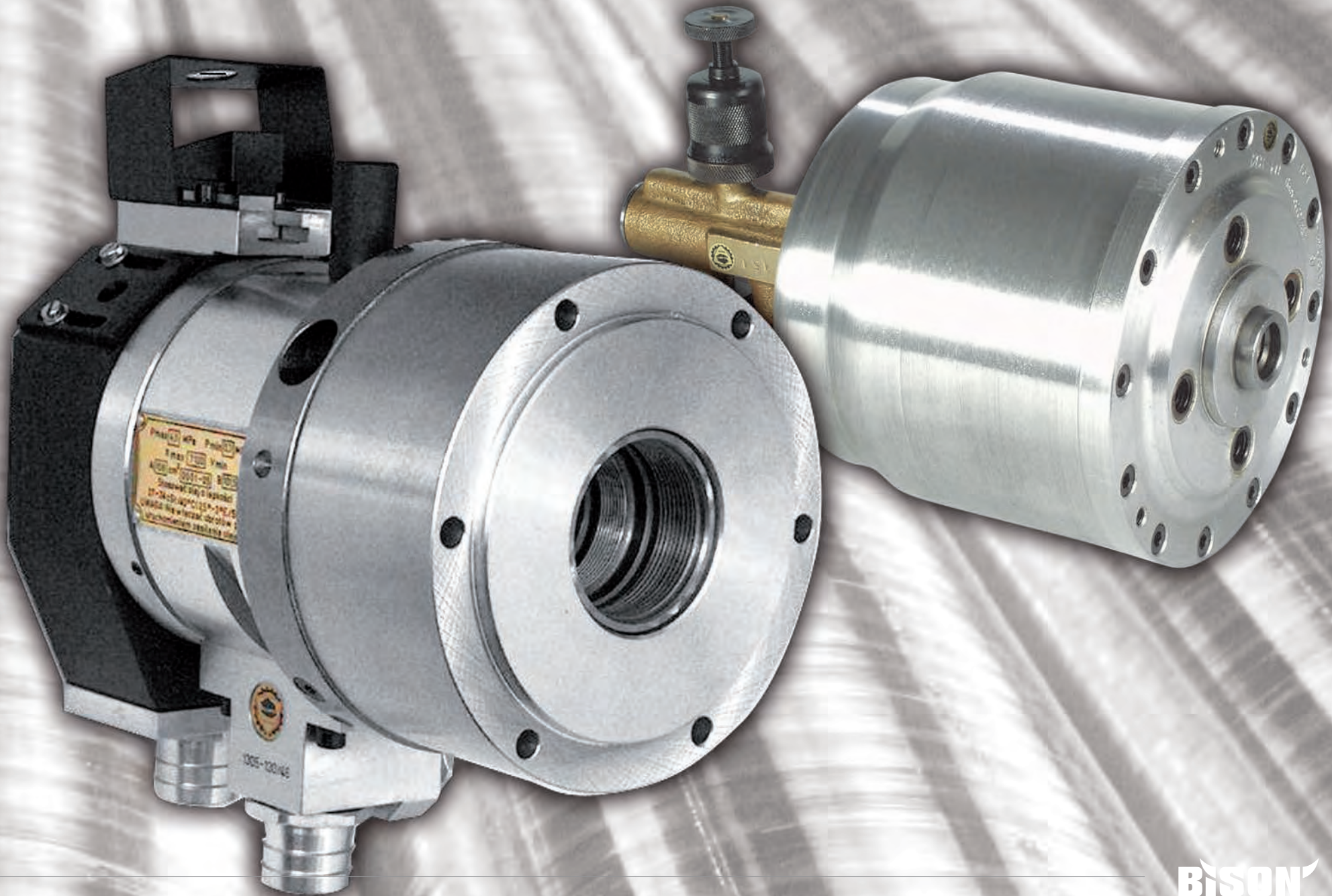
N.º artículo	Tipo	A	B	C	D	H6	E	F	F1	G	G1	H	H1	K	L	M	O	P	R	SH7	T	U	W	Z	Rango de sujeción			Y*	V**	Peso [kg]	
																									Intervalo de fixação	mm	mm			mm	mm
352905030700	2905-110S-42	160	119	29	140	6	104,8	116	3xM10	3xM6	17	10	59,5	M55x2,0	5	18	50,8	60	48	110	8,5	4	4	2 - 42	6 - 36	6 - 29	25	8,000	9,5		
352905041100	2905-140S-60	190	136	31	170	6	133,4	150	3xM12	3xM6	20	10	79,0	M70x2,0	5	18	74,0	84	66	138	8,5	3,5	4	4 - 60	8 - 52	7 - 42	3:30	6,300	13,7		
352905061500	2905-160S-80	240	157	33	220	6	171,4	200	3xM16	3xM6	23	10	100,0	M92x2,0	5	20	93,0	107	90	162	9	3,5	4	12 - 80	14-69	15-56	40	4,500	21,0		

*Máx. fuerza de tracción [kN] **Max. Revoluciones [rpm] • *Força de tração máx. [kN] **Velocidade máx. [rpm]



CILINDROS HIDRÁULICOS Y NEUMÁTICOS

CILINDROS HIDRÁULICOS E PNEUMÁTICOS

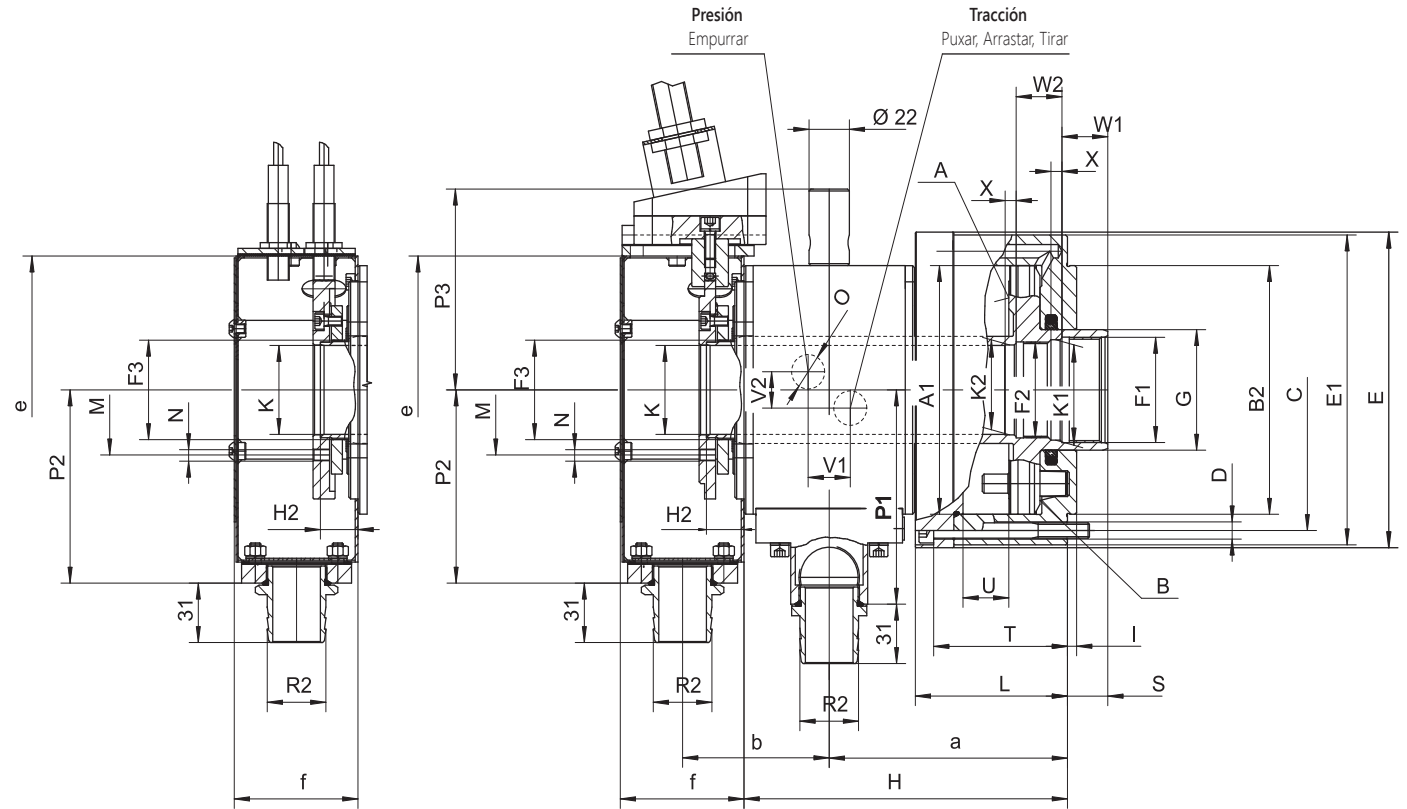


1
2
3
4
5
6

1305-SDC



- Estos cilindros se utilizan para el tracción de platos, así como dispositivos especiales con sujeción horizontal
 - El sistema de control de la carrera del pistón se encuentra en la parte trasera del cilindro y se acciona bien con ayuda de dos interruptores de proximidad (tipo SDC) o un interruptor y un bloque de posicionamiento (tipo SKC). Los interruptores de proximidad no están incluidos en el volumen de suministro.
 - La válvula de retención garantiza una presión constante en las cámaras alimentadas en caso caída de presión del aceite o una falta de suministro.
 - Gran paso de barra
 - Montaje en la parte trasera
 - Calidad de balanceo G 6,3
- Eles são usados principalmente para conduzir os mandris de torno e acessórios de potência especiais operando em um sistema de posicionamento horizontal
- O sistema de controle de curso do pistão localizado no lado traseiro do cilindro é acionado através de dois interruptores de proximidade (tipo SDC) ou um interruptor de proximidade e bloco de cunha (tipo SKC). Esses interruptores não estão incluídos no fornecimento.
- Válvula sem retorno embutida mantém um fluxo de pressão constante em câmaras de pistão energizadas para o caso de problemas no abastecimento de óleo ou queda da pressão de energia
- Orifício grande
 - Montagem traseira com parafusos
 - Equilibrado em G 6,3



SDC - Estándar con control de carrera de pistón mediante dos interruptores de proximidad

SDC - versão padrão com um sistema de controle de curso do pistão através de dois interruptores de proximidade

SKC - Opcional con control de carrera de pistón mediante un interruptor de proximidad y un bloque de posicionamiento

SKC - versão opcional com sistema de controle de curso do pistão através de um interruptor de proximidade e bloco de cunha

N.º artículo Código n.º	● 351305010000	● 351305057600	● 351305046100	● 351305054800	
Tipo Tipo A:	1305-102-46-SDC	1305-130-52-SDC	1305-150-67-SDC	1305-225-95-SDC	
A1 Tamaño / Tamanho	130	150	165	205	
B2 h6	130	140	160	210	
C	147	165	180	227	
D	6 x ø9	6 x ø9	6 x ø11	6 x ø11	
E	165	185	202	249	
E1	162	182	197	245	
F1	M55x2,0	M60 x 1,5	M75 x 2,0	M105 x 2,0	
F2	M50x1,5	M55 x 2,0	M72 x 1,5	M100 x 2,0	
F3	M52x1,5	M60 x 1,5	M74 x 1,5	M104 x 2,0	
G	61	70	85	115	
H	162,5	162,5	179	204	
H2	20,5	20,5	21	21	
I	5	5	8	8	
K	46,5	52,5	67,5	95,5	
K1 H9	52,5	57	72,5	102,5	
K2 H9	47	52,5	69	97	
L	83	83	94	106	
M	ø68	ø76	ø91	ø120	
N	M6 (x2)	M6 (x2)	M6 (x2)	M6 (x2)	
O	G3/8	G3/8	G3/8	G3/8	
P1	120	127	137	159,5	
P2	98	98,0	130	135	
P3	116	120	130	152,5	
R2*	32	32	32	32	
S máx.	22	22	25	31	
T	73	73	82	94	
U Carrera / Curso	25	25	30	35	
V1	9	9	10	11	
V2	28	28	36	36	
W1	25	25	25	32	
W2	25	28	28	30	
X	6	6	6	6	
a	122,5	122,5	136	155	
b	74	74	87,5	94	
e	144	144	164	208	
f	68,5	68,5	90	90	
Superficie del pistón Área do pistão	A cm² B cm²	110 103,5	145,5 138,2	169 157	243 226
Presión máx. [MPa] Presión máx. [MPa]	4,5	4,5	4,5	4,5	
Fuerza de empuje máx. (p=4,5 MPa) [kN] Força de puxão máx. (p=4,5 MPa) [kN]	49,5	64	75	108	
Fuerza de tracción máx. (p=4,5 MPa) [kN] Força de tração máx. (p=4,5 MPa) [kN]	46	61	70	100	
Fuga de aceite (p=3 MPa, 50° C) [dm³/min] Fuga de aceite (p=3 MPa, 50° C) [dm³/min]	3	3,5	4	7	
N.º revoluciones máx. [rpm] Velocidade máx. [rpm]	7,100	6,300	6,000	4,500	
Momento de inercia [kgm²] Momento de inércia [kgm²]	0,03	0,04	0,07	0,17	
Consumo de potencia [KW] Potência absorvida [KW]	1,2	1,5	1,5	2	
Peso [kg] Peso [kg]	14,3	17	23	35,6	

* Ø40 o Ø60 disponibles previa solicitud • *Ø40 ou Ø60 estão disponíveis mediante solicitação

1

2

3

4

5

6

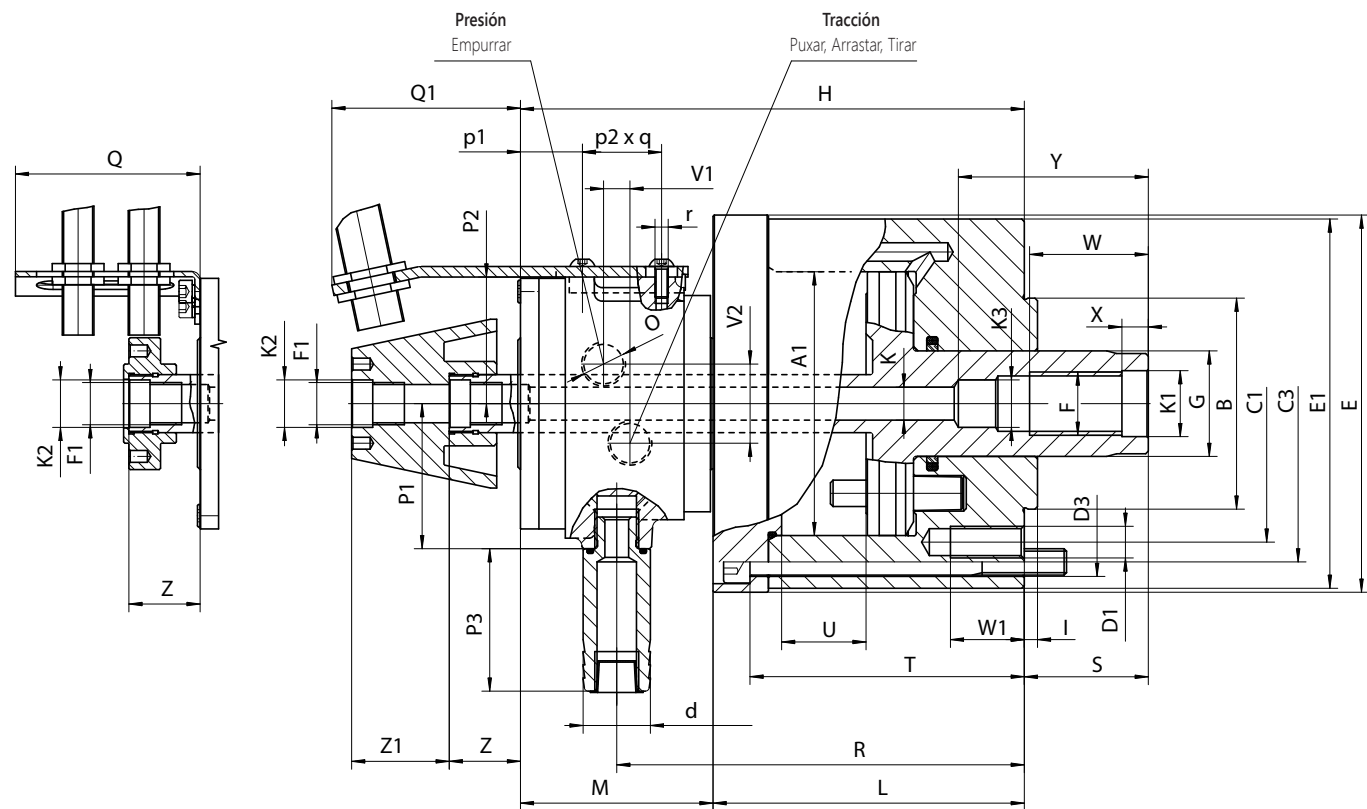
1305-SDC

1
2
3
4
5
6

1304-SDC



- Estos cilindros se utilizan para el tracción de platos, así como dispositivos especiales con sujeción horizontal
 - El sistema de control de la carrera del pistón se encuentra en la parte trasera del cilindro y se acciona bien con ayuda de dos interruptores de proximidad (tipo SDC) o un interruptor y un bloque de posicionamiento (tipo SKC). Los interruptores de proximidad no están incluidos en el volumen de suministro.
 - La válvula de retención garantiza una presión constante en las cámaras alimentadas en caso caída de presión del aceite o una falta de suministro
 - Foro central para la alimentación de medio adicional como agente de refrigeración o aire
 - Montaje en la parte trasera
 - Calidad de balanceo G 6,3
- Eles são usados principalmente para conduzir os mandris de torno e acessórios de potência especiais operando em um sistema de posicionamento horizontal
 - O sistema de controle de curso do pistão localizado no lado traseiro do cilindro é acionado através de dois interruptores de proximidade (tipo SDC) ou um interruptor de proximidade e bloco de cunha (tipo SKC). Esses interruptores não estão incluídos no fornecimento.
 - Válvula sem retorno embutida mantém um fluxo de pressão constante em câmaras de pistão energizadas para o caso de problemas no abastecimento de óleo ou queda da pressão de energia
 - Orifício central projetado para abastecer com líquido adicional ou ar
 - Montagem traseira com parafusos
 - Equilibrado em G 6,3



SDC - Estándar con control de carrera de pistón mediante dos interruptores de proximidad

SDC - versão padrão com um sistema de controle de curso do pistão através de dois interruptores de proximidade

SKC - Opcional con control de carrera de pistón mediante un interruptor de proximidad y un bloque de posicionamiento

SKC - versão opcional com sistema de controle de curso do pistão através de um interruptor de proximidade e bloco de cunha

N.º artículo Código n.º	351304122000	351304141000	351304125800	351304160100	
Tipo Tipo A:	1304-100-SDC	1304-150-SDC	1304-200-SDC	1304-250-SDC	
A1 Tamaño / Tamanho	100	150	200	250	
B h6	80	95	125	160	
C1	105	145	170	220	
C3	120	170	225	275	
D1	4 x M12	4 x M16	6 x M16	6 x M20	
D3	6 x ø 11	6 x ø 13	6 x ø 17	6 x ø 17	
d	25,5	25,5	30	30	
E	143	195	255	305	
E1	140	192	250	300	
F	M24	M30	M42 x 3	M42 x 3	
F1	M16 x 1,5 LH	M16 x 1,5 LH	M16 x 1,5 LH	M16 x 1,5 LH	
G	40	50	65	65	
H	191	216	252	277	
I	5	5	5	5	
K	12,5	12,5	12,5	12,5	
K1	25	31	44	44	
K2 J6	18	18	18	18	
K3 H8	18	24	-	36	
L	118	138	160	185	
M	73	73	92	92	
O	G 3/8"	G 3/8"	G 1/2"	G 1/2"	
P1	55	55	65	65	
P2	48	48	59	59	
P3	54	54	96	96	
Q	77	77	97	97	
Q1	71,5	71,5	81	81	
R	154,5	174,5	207	232	
S máx.	47	70	80	85	
p1	23,5	23,5	36	38	
p2 x q	30 x 30	30 x 30	30 x 30	30 x 30	
T	104	122	140	165	
U Carrera / Curso	32	40	50	60	
V1	10	10	12	12	
V2	30	30	36	36	
W	45	45	60	60	
W1	28	22	35	40	
X	10	10	12	12	
Y	72	85	-	-	
Z	27	27	27	27	
Z1	33	33	51	51	
r	M5	M5	M5	M5	
Superficie del pistón Área do pistão	A cm² B cm²	74,7 66	174 157	308 280,9	480 457
Presión máx. [MPa] Presión máx. [MPa]		7	7	7	5
Fuerza de empuje máx.¹ [kN] Força de puxão máx.¹ [kN]		51	121	215	240
Fuerza de tracción máx.¹ [kN] Força de tração máx.¹ [kN]		45	109	196	228
Fuga de aceite (p=3 MPa, 50° C) [dm³/min] Fuga de aceite (p=3 MPa, 50° C) [dm³/min]		1,5	1,5	2,0	2,0
N.º revoluciones máx. [rpm] Velocidade máx. [rpm]		7,000	6,000	4,000	2,000
Momento de inercia [kgm²] Momento de inercia [kgm²]		0,03	0,08	0,3	0,92
Consumo de potencia [KW] Potência absorvida [KW]		1,0	1,5	2,0	2,5
Peso [kg] Peso [kg]		11,4	20,0	37,6	90

¹ Ø100-200 (p=7,0MPa); Ø250 (p=5,0 MPa) • ¹ Ø100-200 (p=7,0MPa); Ø250 (p=5,0 MPa)

1

2

3

4

5

6

1304-SDC

1

2

3

4

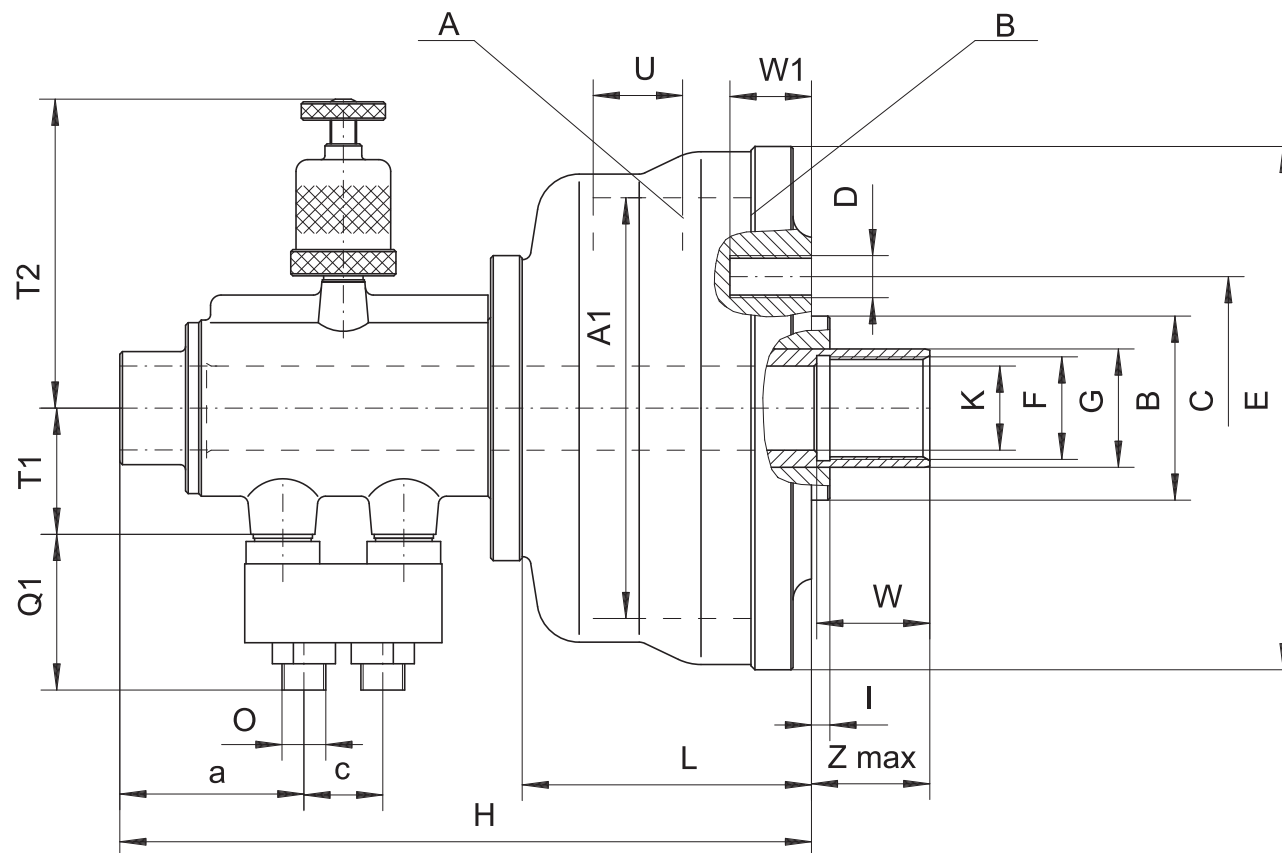
5

6

1205



- Estos cilindros se utilizan para el tracción de platos, así como dispositivos especiales con sujeción horizontal
 - Accionamiento mediante aire comprimido
 - Paso de barra
 - Presión de servicio máx. 0,63 MPa
 - Calidad de balanceo G 6,3
-
- Eles são usados principalmente para conduzir os mandris de torno e acessórios de potência especiais operando em um sistema de posicionamento horizontal
 - Alimentado por ar comprimido
 - Orifício
 - Pressão operacional máx. 0,63MPa
 - Equilibrado em G 6,3



N.º artículo Código n.º	● 351205540300	● 351205550500	● 351205560700	● 351205570900	
Tipo Tipo A:	1205-160	1205-200	1205-250	1205-315	
A1 Tamaño / Tamanho	160	200	250	315	
B2 h6	70	95	130	160	
C	100	144	180	230	
D	4 x M16	6 x M16	6 x M16	6 x M16	
E	199	239	289	354	
F	M39 x 2	M39 x 2	M56 x 2	M72 x 2	
G	45	45	63	80	
H	263	263	263	268	
I	7	7	7	7	
K	32	32	50	63	
L	110	110	110	110	
O	G 3/8"	G 3/8"	G 3/8"	G 3/8"	
Q1	59	59	59	59	
T1	48	48	57	65	
T2 máx.	135	135	144	152	
U Carrera / Curso	34	34	34	34	
W	45	45	45	45	
W1	31	31	31	31	
Z máx	54	45	45	45	
a	71,5	71,5	66,5	66,5	
c	27	27	27	27	
Superficie del pistón Área do pistão	A cm² B cm²	189 185	302 298,1	465,1 459,4	739,3 728,6
Fuerza de empuje máx. (p=0,63 MPa) [kN] Força de puxão máx. (p=0,63 MPa) [kN]		9,3	14,9	23,2	37,4
Fuerza de tracción máx. (p=0,63 MPa) [kN] Força de tração máx. (p=0,63 MPa) [kN]		9,1	14,7	22,9	36,9
Consumo de aire por carrera doble (p=0,1 MPa) [dm³] Consumo de ar por curso duplo (p=0,1 MPa) [dm ³]		1,7	2,6	4,0	6,5
N.º revoluciones máx. [rpm] Velocidade máx. [rpm]		2,000	2,000	1,500	1,000
Momento de inercia [kgm²] Momento de inércia [kgm ²]		0,10	0,25	0,46	1,05
Peso [kg] Peso [kg]		9,2	13,3	18	24,5

1

2

3

4

5

6

1205

1

2

3

4

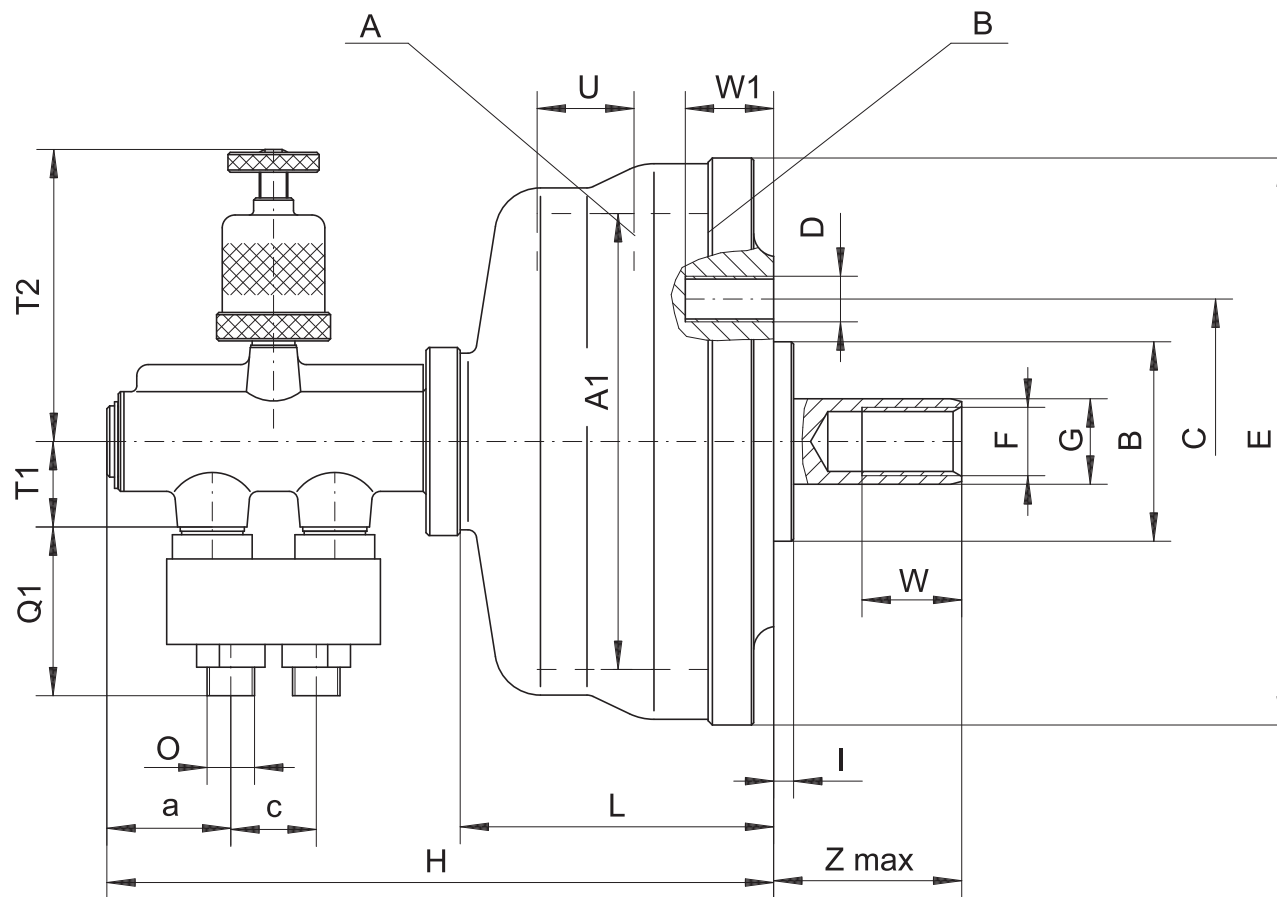
5

6

1202

- Estos cilindros se utilizan para el tracción de platos, así como dispositivos especiales con sujeción horizontal
- Accionamiento mediante aire comprimido
- Presión de servicio máx. 0,63 MPa
- Calidad de balanceo G 6,3

- Eles são usados principalmente para conduzir os mandris de torno e acessórios de potência especiais operando em um sistema de posicionamento horizontal
- Alimentado por ar comprimido
- Pressão operacional máx. 0,63MPa
- Equilibrado em G 6,3



1202

N.º artículo Código n.º	● 351202540900	● 351202550000	● 351202560200	● 351202570400	
Tipo Tipo A:	1202-160	1202-200	1202-250	1202-315	
A1 Tamaño / Tamanho	160	200	250	315	
B2 h6	70	95	130	160	
C	100	144	180	230	
D	4 x M16	6 x M16	6 x M16	6 x M16	
E	199	239	289	354	
F	M24	M27	M27	M27	
G	30	35	35	35	
H	234	234	234	234	
I	7	7	7	7	
L	110	110	110	110	
O	G 3/8"	G 3/8"	G 3/8"	G 3/8"	
Q1	59	59	59	59	
T1	30	30	30	30	
T2 máx.	120	120	120	120	
U Carrera / Curso	34	34	34	34	
W	35	35	35	35	
W1	31	31	31	31	
Z máx	66	66	66	66	
a	45	45	45	45	
c	27	27	27	27	
Superficie del pistón Área do pistão	A cm² B cm²	199,8 193,8	312,8 304,3	489,4 481	777,7 769,3
Fuerza de empuje máx. (p=0,63 MPa) [kN] Força de puxão máx. (p=0,63 MPa) [kN]		9,8	15,4	24,4	39,4
Fuerza de tracción máx. (p=0,63 MPa) [kN] Força de tração máx. (p=0,63 MPa) [kN]		9,5	15	24	39
Consumo de aire por carrera doble (p=0,1 MPa) [dm³] Consumo de ar por curso duplo (p=0,1 MPa) [dm ³]		3	3,6	4	5
N.º revoluciones máx. [rpm] Velocidade máx. [rpm]		3,000	2,500	2,200	1,700
Momento de inercia [kgm²] Momento de inércia [kgm ²]		0,10	0,25	0,46	1,05
Peso [kg] Peso [kg]		9,2	13,3	18	24,5

1

2

3

4

5

6

1202

1

2

3

4

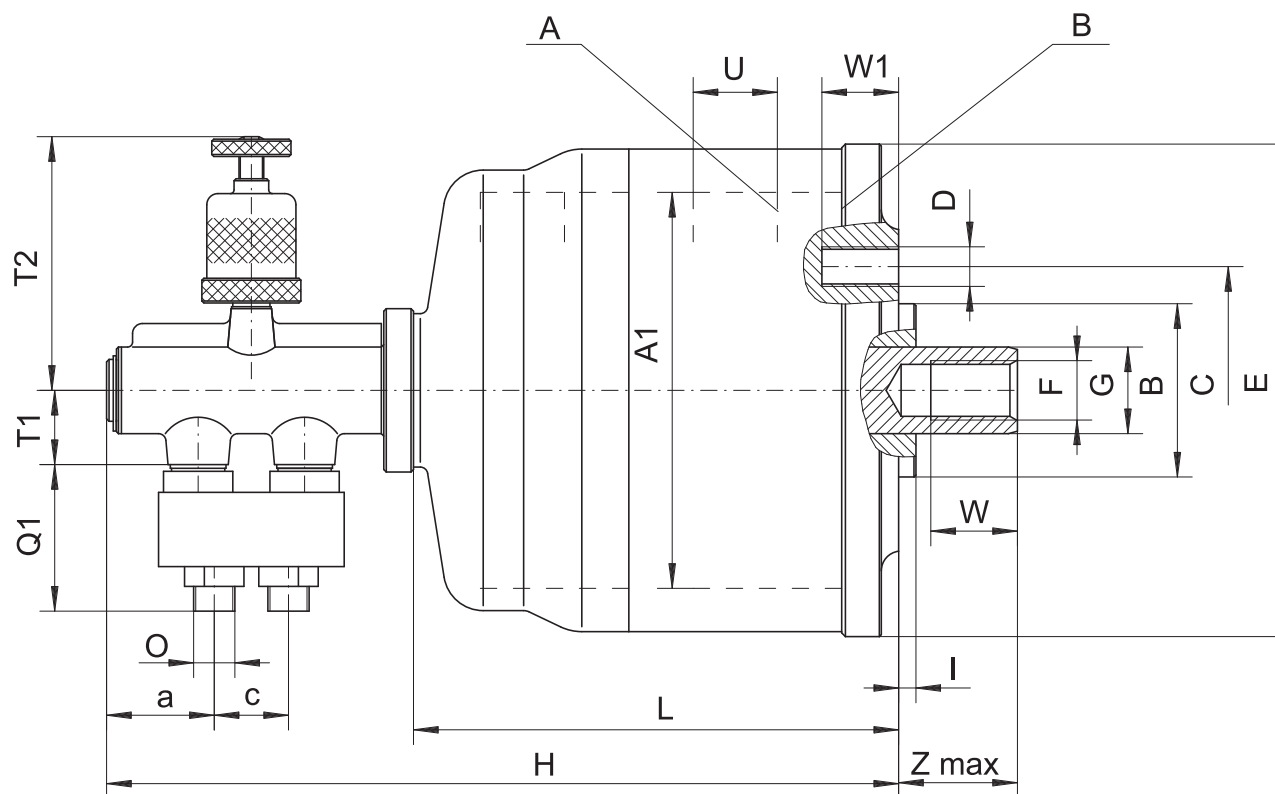
5

6

1208



- Los cilindros neumáticos con pistón doble son la solución perfecta si desea aumentar la fuerza de sujeción, sin modificar la periferia de la máquina. Dos pistones paralelos permiten una fuerza de empuje y tracción doble en comparación con un cilindro de un pistón con el mismo diámetro, dado que la presión neumática actúa sobre una superficie de pistón doble.
 - La fuerza de sujeción puede regularse mediante el ajuste continuo de la presión neumática con ayuda de las válvulas.
 - Los cilindros neumáticos rotativos sin paso de barra son productos técnicos de alta calidad que destacan por elevadas velocidades de rotación, seguridad de uso y fiabilidad
 - Estos cilindros se utilizan para el tracción de platos, así como dispositivos especiales con sujeción horizontal
 - Accionamiento mediante aire comprimido
 - Presión de servicio máx. 0,63 MPa
 - Calidad de balanceo G 6,3
-
- O cilindro pneumático com 2 pistões é uma solução perfeita se você quiser aumentar a força de grampeamento sem interferir com o design da máquina. Dois pistões em paralelo permitem alcançar uma força de empurro e puxão dupla comparado com cilindros de 1 pistão com o mesmo diâmetro. É um resultado da pressão do ar na área do pistão duplo.
 - A força de grampeamento é definida pelo ajuste suave da pressão de ar nas válvulas
 - Os cilindros rotativos pneumáticos sem orifício são produtos tecnologicamente avançados que apresentam alta velocidades de rotação, sistema de segurança e confiabilidade operacional
 - Eles são usados principalmente para conduzir os mandris de torno e acessórios de potência especiais operando em um sistema de posicionamento horizontal
 - Alimentado por ar comprimido
 - Pressão operacional máx. 0,63MPa
 - Equilibrado em G 6,3



1208

N.º artículo Código n.º	● 351208540800	● 351208550000	● 351208560100	
Tipo Tipo A:	1208-160	1208-200	1208-250	
A1 Tamaño / Tamanho	160	200	250	
B2 h6	70	95	130	
C	100	144	180	
D	4 x M16	6 x M16	6 x M16	
E	199	239	289	
F	M24	M27	M27	
G	35	40	40	
H	320	320	320	
I	7	7	7	
L	196	196	196	
O	G 3/8"	G 3/8"	G 3/8"	
Q1	59	59	59	
T1	30	30	30	
T2 máx.	120	120	120	
U Carrera / Curso	34	34	34	
W	35	35	35	
W1	31	31	31	
Z máx	48	48	48	
a	45	45	45	
c	27	27	27	
Superficie del pistón Área do pistão	A cm² B cm²	388,2 379,7	609,8 598,4	963,4 952
Fuerza de empuje máx. (p=0,63 MPa) [kN] Força de puxão máx. (p=0,63 MPa) [kN]	19	30	48	
Fuerza de tracción máx. (p=0,63 MPa) [kN] Força de tração máx. (p=0,63 MPa) [kN]	18,5	29,5	47,5	
Consumo de aire por carrera doble (p=0,1 MPa) [dm³] Consumo de ar por curso duplo (p=0,1 MPa) [dm ³]	3,4	5,2	8,0	
N.º revoluciones máx. [rpm] Velocidade máx. [rpm]	3000	2500	2200	
Momento de inercia [kgm²] Momento de inércia [kgm ²]	0,18	0,53	0,97	
Peso [kg] Peso [kg]	12,5	18,0	29,0	

1

2

3

4

5

6

1208

1

2

3

4

5

6



GARRAS DURAS POSTIZAS • PARA PLATO 2405-K
GARRAS RÍGIDAS DE TOPO • PARA MANDRIS 2405-K

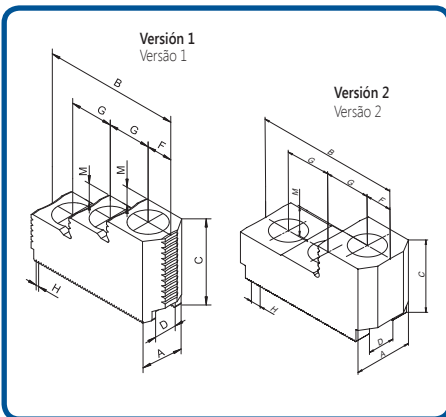


DENTADO MÉTRICO 1,5 mm x 60° O3,0 mm x 60°
SERRAÇÃO MÉTRICA 1,5 mm x 60° OU 3,0 mm x 60°



Tuercas correderas con ranura
 Ranuras en T

Página 206
 Página



Plato BISON tipo	N.º artículo	Tamaño del plato	Versión	A	B	C	D H7	F	G	H	M	Tornillos		kg / juego
												Parafusos	kg / conjunto	
2405-135-34K	● 398521600400	135	1	23	53	36	10,0	13,0	14	1,5 mm x 60°	10	M8	1,4	
2405-160-45K	● 398521611900	160	1	32	64	43	12,0	12,5	20	1,5 mm x 60°	10	M10	1,0	
2405-200-52K	● 398521711000	200	1	35	79	49	14,0	14,5	25	1,5 mm x 60°	12	M12	1,6	
2405-250-75K	● 398521721100	250	1	40	102	54	16,0	21,0	30	1,5 mm x 60°	14	M12	3,0	
2405-315-91K	● 398521731300	315	1	45	102	58	21,0	21,0	30	1,5 mm x 60°	14	M16	3,1	
2405-400-120K	● 398521741500	400	1	50	140	75	25,5	27	43	1,5 mm x 60°	18	M20	6,0	
2405-500-160K	● 398521751700	500	1	50	140	75	25	27	43	3,0 mm x 60°	18	M20	6,2	
2405-630-200K	● 398521762100	630	1	55	136	70	25	25	43	3,0 mm x 60°	28	M20	6,3	
2405-800-255K	● 398521772300	800	2	55	136	70	25	25	43	3,0 mm x 60°	28	M20	6,3	



GARRAS DURAS POSTIZAS • PARA PLATOS 2405
GARRAS RÍGIDAS DE TOPO • PARA MANDRIS 2405

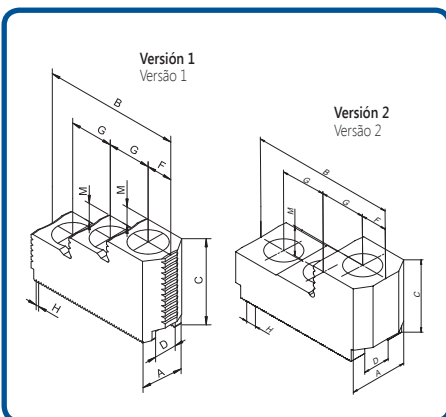


DENTADO PULGADAS 1/16" x 90° O 3/32" X 90°
DENTADO PULGADAS 1/16" x 90° O 3/32" X 90°



Tuercas correderas con ranura
 Ranuras en T

Página 234
 Página



Plato BISON tipo	N.º artículo	Tamaño del plato	Versión	A	B	C	D H7	F	G	H	M	Tornillos		kg / juego
												Parafusos	kg / conjunto	
2405-160-45	● 398521610600	160	1	28	76	45	17	14	24	1/16" x 90°	10	M12	1,0	
2405-200-52	● 398521710700	200	1	32	78	49	17	14,5	24,5	1/16" x 90°	12	M12	1,4	
2405-250-75	● 398521720900	250	1	40	102	58	21	19	32	1/16" x 90°	14	M16	2,7	
2405-315-91	● 398521730000	315	1	40	102	58	21	19	32	1/16" x 90°	14	M16	2,7	
2405-400-120	● 398521742800	400	1	50	140	75	25,5	27	43	3/32" x 90°	18	M20	6,2	
2405-500-160	● 398521752000	500	1	50	140	75	25,5	27	43	3/32" x 90°	18	M20	6,2	
2405-630-200	● 398521761900	630	1	55	136	70	25,5	25	43	3/32" x 90°	28	M20	6,3	
2405-800-255	● 398521771000	800	2	55	136	70	25,5	25	43	3/32" x 90°	28	M20	6,3	

SGT 2405-K

SGT 2405





Tuercas correderas con ranura
 Ranuras en T

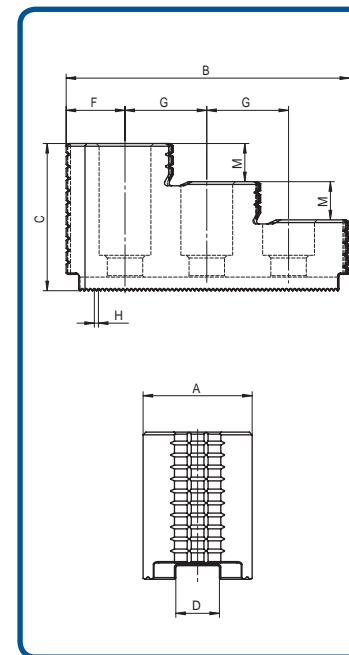
Página 234
 Página



GARRAS DURAS POSTIZAS • PARA PLATOS 2605-K
GARRAS RÍGIDAS DE TOPO • PARA MANDRIS 2605-K

DENTADO MÉTRICO 1,5 mm x 60°
SERRAÇÃO MÉTRICA 1,5 mm x 60°

Plato BISON tipo	N.º artículo	Tamaño del plato	A	B	C	D H7	F	G	H	M	Tornillos	kg / juego
											Parafusos	kg / conjunto
2605-135-34K	● 398521811000	135	23	53	36	10	13	14	1,5 mm x 60°	10	M8	0,5
2605-160-45K	● 398521821200	160	32	64	43	12	12,5	20	1,5 mm x 60°	10	M10	1,3
2605-200-52K	● 398521831400	200	35	79	49	14	14,5	25	1,5 mm x 60°	12	M12	2,1
2605-250-75K	● 398521841600	250	40	102	54	16	21	30	1,5 mm x 60°	14	M12	2,9
2605-315-91K	● 398521851800	315	45	102	58	21	21	30	1,5 mm x 60°	14	M16	4,0



- 1
- 2
- 3
- 4
- 5
- 6



Tuercas correderas con ranura
 Ranuras en T

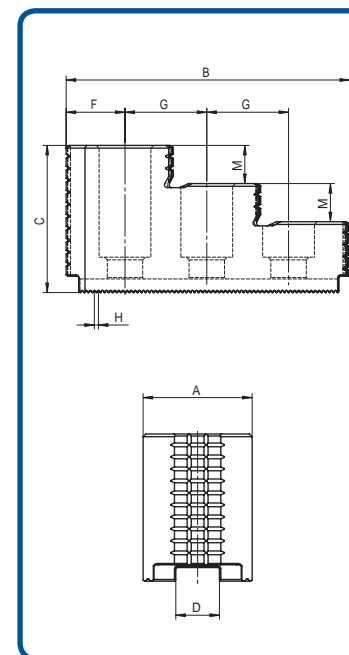
Página 234
 Página



GARRAS DURAS POSTIZAS • PARA PLATOS 2605
GARRAS RÍGIDAS DE TOPO • PARA MANDRIS 2605

DENTADO PULGADAS 1/16" x 90°
SERRAÇÃO DE POLEGADAS 1/16" x 90°

Plato BISON tipo	N.º artículo	Tamaño del plato	A	B	C	D H7	F	G	H	M	Tornillos	kg / juego
											Parafusos	kg / conjunto
2605-160-45	● 398521810800	160	28	76	45	17	14	24	1/16" x 90°	10	M12	1,3
2605-200-52	● 398521820000	200	32	78	49	17	14,5	24,5	1/16" x 90°	12	M12	1,8
2605-250-75	● 398521830100	250	40	102	58	21	19	32	1/16" x 90°	14	M16	3,5
2605-315-91	● 398521840300	315	40	102	58	21	19	32	1/16" x 90°	14	M16	3,5



- SGT 2605-K
- SGT 2605



Material de las garras
 Material das garras



Dentado
 Serração

1

2

3

4

5

6



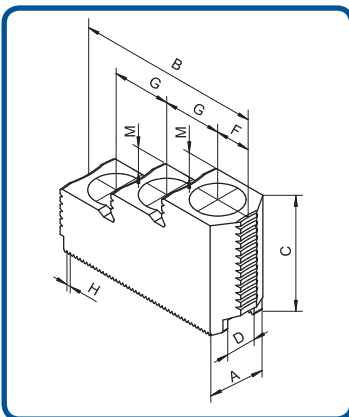
GARRAS DURAS POSTIZAS • PARA PLATOS 2409
 GARRAS RÍGIDAS DE TOPO • PARA MANDRIS 2409

DENTADO PULGADAS 1/16" x 90°
 SERRAÇÃO DE POLEGADAS 1/16" x 90°



Tuercas correderas con ranura
 Ranuras en T

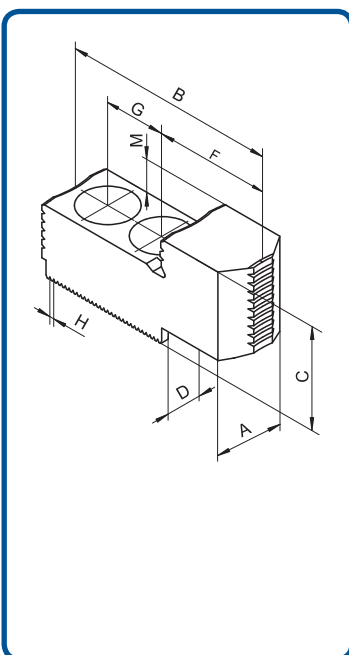
Página 206
 Página



Plato BISON tipo	N.º artículo	Tamaño del plato	A	B	C	D H7	F	G	H	M	Tornillos		kg / juego
											Parafusos	kg / conjunto	
2409-160-46	398521780000	160	26	60	39	12	12,5	18,0	1/16" x 90°	10	M10	0,6	
2409-200-66	398521781200	200	28	76	45	17	14,0	24,0	1/16" x 90°	10	M12	1,0	
2409-250-91	398521782500	250	32	78	49	17	14,5	24,5	1/16" x 90°	12	M12	1,4	
2409-315-91	398521783800	315	32	78	49	17	14,5	24,5	1/16" x 90°	12	M12	1,4	

SGT 2409

SGTS 2409



GARRAS DURAS POSTIZAS • PARA PLATOS 2409
 GARRAS RÍGIDAS DE TOPO • PARA MANDRIS 2409

DENTADO PULGADAS 1/16" x 90°
 SERRAÇÃO DE POLEGADAS 1/16" x 90°



Tuercas correderas con ranura
 Ranuras en T

Página 206
 Página

Plato BISON tipo	N.º artículo	Tamaño del plato	A	B	C	D H7	F	G	H	M	Tornillos		kg / juego
											Parafusos	kg / conjunto	
2409-160-46	398521920000	160	26	67	29	12	38	18,0	1/16" x 90°	10	M10	0,6	
2409-200-66	398521930200	200	28	85	35	17	47	24,0	1/16" x 90°	10	M12	1,0	
2409-250-91	398521940400	250	32	95	38	17	55	24,5	1/16" x 90°	12	M12	1,5	
2409-315-91	398521940400	315	32	95	38	17	55	24,5	1/16" x 90°	12	M12	1,5	





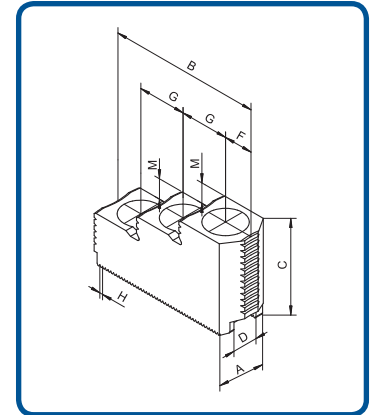
Tuercas correderas
 con ranura
 Ranuras en T

Página 206
 Página



GARRAS DURAS POSTIZAS • PARA PLATOS 2488
 GARRAS RÍGIDAS DE TOPO • PARA MANDRIS 2488

DENTADO PULGADAS 1/16" x 90°
 SERRAÇÃO DE POLEGADAS 1/16" x 90°



Plato BISON tipo	N.º artículo	Tamaño del plato	A	B	C	D H7	F	G	H	M	Tornillos	kg / juego
											Parafusos	kg / conjunto
2488-160	398521610600	160	28	76	45	17	14	24	1/16" x 90°	10	M12	1,0
2488-200	398521710700	200	32	78	49	17	14,5	24,5	1/16" x 90°	12	M12	1,4
2488-250	398521720900	250	40	102	58	21	19	32	1/16" x 90°	14	M16	2,7
2488-315	398521730000	315	40	102	58	21	19	32	1/16" x 90°	14	M16	2,7

Ø 160 - 315 mm

1

2

3

4

5

6

SGT 2488



1

2

3

4

5

6



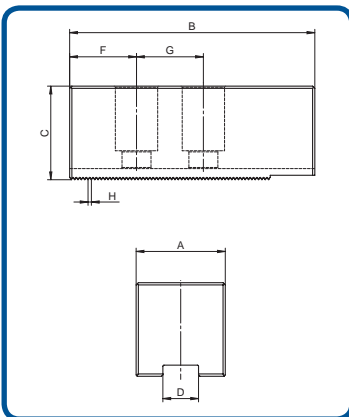
GARRAS BLANDAS POSTIZAS • PARA PLATOS 2105-K
 GARRAS MACIAS DE TOPO • PARA MANDRIS 2105-K

DENTADO MÉTRICO 1,5 mm x 60°
 SERRAÇÃO MÉTRICA 1,5 mm x 60°



Tuercas correderas con ranura
 Ranuras en T

Página 206
 Página



Plato BISON tipo	N.º artículo	Tamaño del plato	A	B	C	D H7	F	G	H	Tornillos		kg / juego
										Parafusos	kg / conjunto	
2105-135-34K	398521210200	135	25	54	25	10	12	14	1,5 mm x 60°	M8	0,4	
2105-160-45K	398521220400	160	40	65	40	12	12	20	1,5 mm x 60°	M10	1,3	
2105-200-52K	398521240800	200	40	95	40	14	24	25	1,5 mm x 60°	M12	2,0	
2105-250-75K	398521250000	250	50	105	50	16	30	30	1,5 mm x 60°	M12	3,5	
2105-315-91K	398521260100	315	50	110	50	21	21	30	1,5 mm x 60°	M16	3,4	

SGM 2105-K

SGM 2105



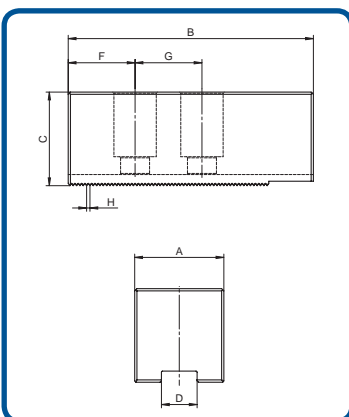
GARRAS BLANDAS POSTIZAS • PARA PLATOS 2105
 GARRAS MACIAS DE TOPO • PARA MANDRIS 2105

DENTADO PULGADAS 1/16" x 90°
 SERRAÇÃO DE POLEGADAS 1/16" x 90°



Tuercas correderas con ranura
 Ranuras en T

Página 206
 Página



Plato BISON tipo	N.º artículo	Tamaño del plato	A	B	C	D H7	F	G	H	Tornillos		kg / juego
										Parafusos	kg / conjunto	
2105-160-45	398520010200	160	40	65	40	17	15	24	1/16" x 90°	M12	1,2	
2105-200-52	398520020400	200	40	95	40	17	15	24	1/16" x 90°	M12	1,9	
2105-250-75	398520030600	250	45	105	50	21	20	28	1/16" x 90°	M16	3,2	
2105-315-91	398520040800	315	45	110	50	21	20	28	1/16" x 90°	M16	3,4	





Tuercas correderas con ranura
 Ranuras en T

Página 206
 Página



GARRAS BLANDAS POSTIZAS · PARA PLATOS 2405-K
 GARRAS MACIAS DE TOPO · PARA MANDRIS 2405-K

DENTADO MÉTRICO 1,5 mm x 60° O 3,0 mm x 60°



1

2

3

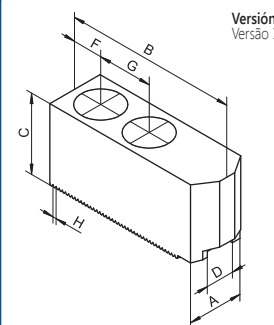
4

5

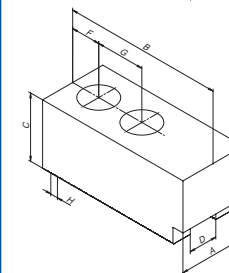
6

Ø 135 - 800 mm

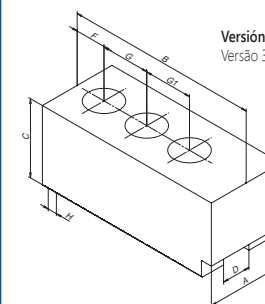
Plato BISON tipo	N.º artículo	Tamaño del plato	Versión	A	B	C	D H7	F	G	G1	H	Tornillos	kg / juego
Tipo de mandril BISON	Código n.º	Tamanho do mandril	Versão									Parafusos	kg / conjunto
2405-135-34K	● 398521500300	135	1	25	54	25	10	12	14	-	1,5 mm x 60°	M8	0,6
2405-160-45K	● 398521511800	160	1	40	65	40	12	12	20	-	1,5 mm x 60°	M10	1,8
2405-200-52K	● 398521521000	200	1	40	95	40	14	24	25	-	1,5 mm x 60°	M12	2,8
2405-250-75K	● 398521531100	250	1	50	105	50	16	30	30	-	1,5 mm x 60°	M12	5,1
2405-315-91K	● 398521541300	315	1	50	110	50	21	21	30	-	1,5 mm x 60°	M16	5,0
2405-400-120K	● 398521552800	400	2	60	140	60	25,5	26	43	-	1,5 mm x 60°	M20	9,5
2405-500-160K	● 398521553000	500	2	60	140	60	25	26	43	-	3,0 mm x 60°	M20	9,5
2405-630-200K	● 398521554300	630	3	70	170	70	25	27	43	43	3,0 mm x 60°	M20	15,2
2405-800-255K	● 398521554300	800	3	70	170	70	25	27	43	43	3,0 mm x 60°	M20	15,2



Versión 1
Versão 1



Versión 2
Versão 2



Versión 3
Versão 3

SGM 2405-K



1

2

3

4

5

6



GARRAS BLANDAS POSTIZAS • PARA PLATOS 2405
 GARRAS MACIAS DE TOPO • PARA MANDRIS 2405

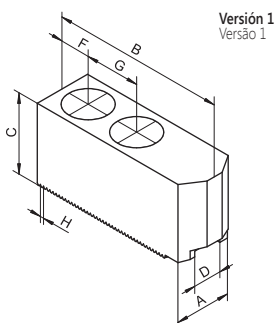


DENTADO PULGADAS 1/16" x 90° O 3/32" X 90°
 DENTADO PULGADAS 1/16" x 90° O 3/32" X 90°

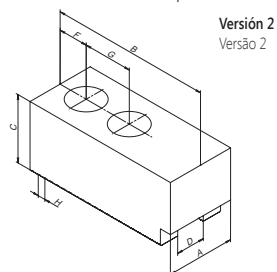


Tuercas correderas
 con ranura
 Ranuras en T

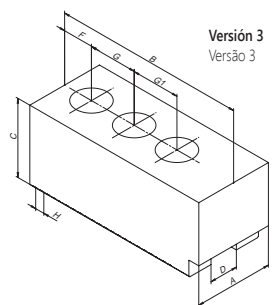
Página 206
 Página



Versión 1
 Versão 1



Versión 2
 Versão 2



Versión 3
 Versão 3

Plato BISON tipo	N.º artículo	Tamaño del plato	Versión	A	B	C	D H7	F	G	G1	H	Tornillos		kg / juego
												Parafusos	kg / conjunto	
2405-160-45	● 398521510500	160	1	40	65	40	17	15	24	-	1/16" x 90°	M12	1,7	
2405-200-52	● 398521520700	200	1	40	95	40	17	15	24	-	1/16" x 90°	M12	2,8	
2405-250-75	● 398521530900	250	1	50	105	50	21	20	28	-	1/16" x 90°	M16	4,7	
2405-315-91	● 398521540000	315	1	50	110	50	21	20	28	-	1/16" x 90°	M16	5,0	
2405-400-120	● 398521550200	400	2	60	140	60	25,5	25	35	-	3/32" x 90°	M20	6,5	
2405-500-160	● 398521550200	500	2	60	140	60	25,5	25	35	-	3/32" x 90°	M20	9,5	
2405-630-200	● 398521555600	630	3	70	170	70	25,5	27	43	43	3/32" x 90°	M20	15,2	
2405-800-255	● 398521555600	800	3	70	170	70	25,5	27	43	43	3/32" x 90°	M20	15,2	

Ø 160 - 800 mm

SGM 2405



Material de las garras
 Material das garras



Dentado
 Serração



Tuercas correderas con ranura
 Ranuras en T

Página 206
 Página



GARRAS BLANDAS POSTIZAS · PARA PLATOS 2605-K
 GARRAS MACIAS DE TOPO · PARA MANDRIS 2605-K

DENTADO MÉTRICO 1,5 mm x 60° O3,0 mm x 60°
 SERRAÇÃO MÉTRICA 1,5 mm x 60° OU 3,0 mm x 60°



1

2

3

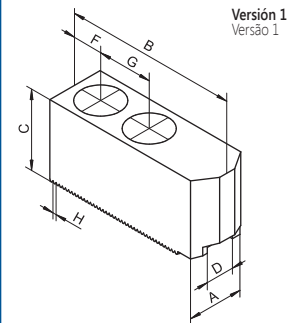
4

5

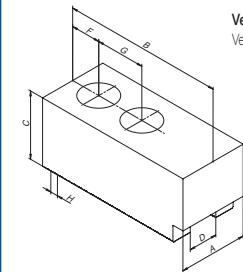
6

Ø 135 - 800 mm

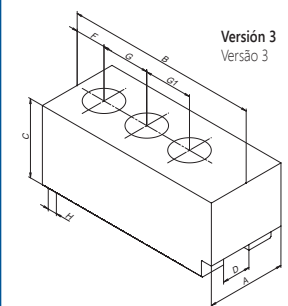
Plato BISON tipo	N.º artículo	Tamaño del plato	Versión	A	B	C	D H7	F	G	G1	H	Tornillos	kg / juego
Tipo de mandril BISON	Código n.º	Tamanho do mandril	Versão									Parafusos	kg / conjunto
2605-135-34K	● 398521843100	135	1	25	54	25	10	12	14	-	1,5 mm x 60°	M8	0,8
2605-160-45K	● 398521853300	160	1	40	65	40	12	12	20	-	1,5 mm x 60°	M10	2,3
2605-200-52K	● 398521875200	200	1	40	95	40	14	24	25	-	1,5 mm x 60°	M12	3,7
2605-250-75K	● 398521885400	250	1	50	105	50	16	30	30	-	1,5 mm x 60°	M12	6,6
2605-315-91K	● 398521896900	315	1	50	110	50	21	21	30	-	1,5 mm x 60°	M16	6,6
2605-400-120K	● 398521898400	400	2	60	140	60	25,5	26	43	-	1,5 mm x 60°	M20	9,5
2605-500-160K	● 398521899700	500	2	60	140	60	25	26	43	-	3,0 mm x 60°	M20	9,5
2605-630-200K	● 398521892800	630	3	70	170	70	25	27	43	43	3,0 mm x 60°	M20	15,2
2605-800-255K	● 398521892800	800	3	70	170	70	25	27	43	43	3,0 mm x 60°	M20	15,2



Versión 1
Versão 1



Versión 2
Versão 2



Versión 3
Versão 3

SGM 2605-K



Material de las garras
 Material das garras



Dentado
 Serração

1

2

3

4

5

6



GARRAS BLANDAS POSTIZAS • PARA PLATOS 2605
 GARRAS MACIAS DE TOPO • PARA MANDRIS 2605

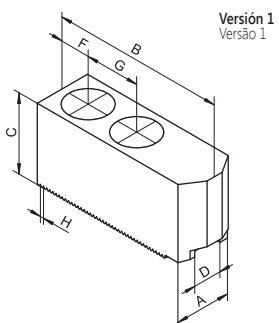


DENTADO PULGADAS 1/16" x 90° O 3/32" X 90°
 DENTADO PULGADAS 1/16" x 90° O 3/32" X 90°

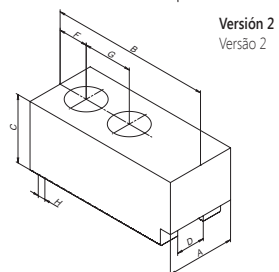


Tuercas correderas con ranura
 Ranuras en T

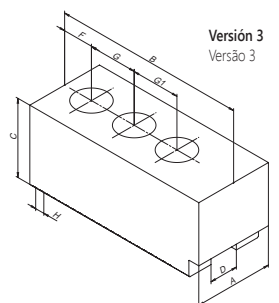
Página 206
 Página



Versión 1
 Versão 1



Versión 2
 Versão 2



Versión 3
 Versão 3

Plato BISON tipo	N.º artículo	Tamaño del plato	Versión	A	B	C	D H7	F	G	G1	H	Tornillos		kg / juego
												Parafusos	kg / conjunto	
2605-160-45	● 398521560700	160	1	40	65	40	17	15	24	-	1/16" x 90°	M12	2,1	
2605-200-52	● 398521870900	200	1	40	95	40	17	15	24	-	1/16" x 90°	M12	3,6	
2605-250-75	● 398521880000	250	1	50	105	50	21	20	28	-	1/16" x 90°	M16	6,0	
2605-315-91	● 398521890200	315	1	50	110	50	21	20	28	-	1/16" x 90°	M16	6,6	
2605-400-120	● 398521801900	400	2	60	140	60	25,5	25	35	-	3/32x90	M20	9,5	
2605-500-160	● 398521801900	500	2	60	140	60	25,5	25	35	-	3/32x90	M20	9,5	
2605-630-200	● 398521802100	630	3	70	170	70	25,5	27	43	43	3/32x90	M20	15,2	
2605-800-255	● 398521802100	800	3	70	170	70	25,5	27	43	43	3/32x90	M20	15,2	

Ø 160 - 800 mm

SGM 2605



Material de las garras
 Material das garras



Dentado
 Serração



Tuercas correderas con ranura
 Ranuras en T

Página 206
 Página



GARRAS BLANDAS POSTIZAS • PARA PLATOS 2409
 GARRAS MACIAS DE TOPO • PARA MANDRIS 2409

DENTADO PULGADAS 1/16" x 90°
 SERRAÇÃO DE POLEGADAS 1/16" x 90°



1

2

3

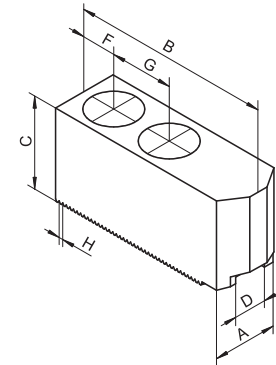
4

5

6

Plato BISON tipo	N.º artículo	Tamaño del plato	A	B	C	D H7	F	G	H	Tornillos		kg / juego
										Parafusos	kg / conjunto	
2409-160-46	● 398521570600	160	26	56	38	12	11	18	1/16" x 90°	M10	0,9	
2409-200-66	● 398521510500	200	40	65	40	17	15	24	1/16" x 90°	M12	1,7	
2409-250-91	● 398521520700	250	40	95	40	17	15	24	1/16" x 90°	M12	2,8	
2409-315-91	● 398521520700	315	50	95	40	17	15	24	1/16" x 90°	M12	2,8	

Ø 160 - 315 mm



GARRAS BLANDAS POSTIZAS • PARA PLATOS 2488
 GARRAS MACIAS DE TOPO • PARA MANDRIS 2488

DENTADO PULGADAS 1/16" x 90°
 SERRAÇÃO DE POLEGADAS 1/16" x 90°

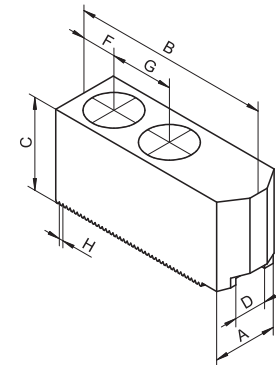


Tuercas correderas con ranura
 Ranuras en T

Página 206
 Página

Plato BISON tipo	N.º artículo	Tamaño del plato	A	B	C	D H7	F	G	H	Tornillos		kg / juego
										Parafusos	kg / conjunto	
2488-160	● 398521510500	160	40	65	40	17	15	24	1/16" x 90°	M12	1,7	
2488-200	● 398521520700	200	40	95	40	17	15	24	1/16" x 90°	M12	2,8	
2488-250	● 398521530900	250	50	105	50	21	20	28	1/16" x 90°	M16	4,7	
2488-315	● 398521540000	315	50	110	50	21	20	28	1/16" x 90°	M16	5,0	

Ø 160 - 315 mm



SGM 2409

SGM 2488



1

2

3

4

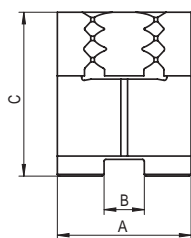
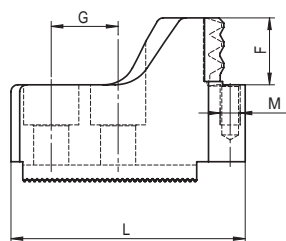
5

6



GARRAS PARA PIEZAS BRUTAS • AMARRE EXTERNO
 GARRA DE DISCO RÍGIDA • GRAMPEAMENTO EXTERNO

DENTADO MÉTRICO 1,5 mm x 60°
 SERRAÇÃO MÉTRICA 1,5 mm x 60°



1,5 mm x 60°

Plato BISON tipo	N.º artículo	Tamaño del plato	Rango de sujeción	A	B	C	F	G	L	M	kg / juego
Tipo de mandril BISON	Código n.º	Tamanho do mandril	Intervalo de fixação								kg / conjunto
2405-160-45K	398521609900	160	28 - 55	40	12	49	20	20	74,0	M6	1,9
2405-160-45K	398521612100	160	36 - 68	40	12	49	20	20	68,0	M6	1,7
2405-160-45K	398521613400	160	50 - 81	40	12	49	20	20	70,0	M6	1,8
2405-160-45K	398521614700	160	63 - 97	40	12	49	20	20	60,0	M6	1,5
2405-160-45K	398521615000	160	80 - 112	40	12	49	20	20	60,0	M6	1,7
2405-200-52K	398521716300	200	29 - 72	40	14	49	20	25	83,0	M6	2,0
2405-200-52K	398521714800	200	63 - 100	40	14	49	20	25	69,0	M6	1,8
2405-200-52K	398521713500	200	92 - 129	40	14	49	20	25	57,0	M6	1,5
2405-200-52K	398521717600	200	111 - 158	40	14	49	20	25	50,0	M6	1,2
2405-200-52K	398521715000	200	150 - 189	40	14	49	20	25	73,5	M6	2,0
2405-250-75K	398521722400	250	40 - 94	40	16	59	25	30	97,0	M6	2,9
2405-250-75K	398521723700	250	78 - 130	40	16	59	25	30	78,0	M6	2,2
2405-250-75K	398521724000	250	121 - 173	40	16	59	25	30	67,0	M6	2,0
2405-250-75K	398521725200	250	166 - 215	40	16	59	25	30	66,5	M6	2,0
2405-250-75K	398521726500	250	203 - 252	40	16	59	25	30	85,5	M6	2,6
2405-315-91K	398521732600	315	41 - 127	50	21	59	30	30	120,0	M8	4,0
2405-315-91K	398521733900	315	89 - 181	50	21	59	30	30	95,0	M8	3,2
2405-315-91K	398521734100	315	153 - 245	50	21	59	30	30	75,0	M8	2,4
2405-315-91K	398521735400	315	219 - 300	50	21	59	30	30	85,0	M8	3,1

Pernos de apoyo
 Batentes das peças de trabalho

Página 207
 Página

Tuercas correderas con ranura
 Ranuras en T

Página 206
 Página



GARRAS PARA PIEZAS BRUTAS · SUJECCIÓN INTERIOR
 GARRA DE DISCO RÍGIDA · GRAMPEAMENTO INTERNO

DENTADO MÉTRICO 1,5 mm x 60°
 SERRAÇÃO MÉTRICA 1,5 mm x 60°



1

2

3

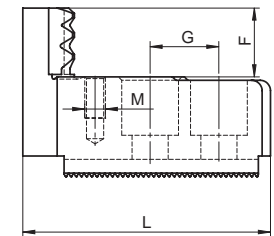
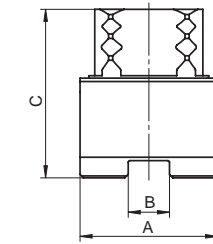
4

5

6

1,5 mm x 60°

Plato BISON tipo	N.º artículo	Tamaño del plato	Rango de sujeción	A	B	C	F	G	L	M	kg / juego
Tipo de mandril BISON	Código n.º	Tamanho do mandril	Intervalo de fixação								kg / conjunto
2405-160-45K	● 398521616200	160	43 - 70	40	12	49	20	20	75	M6	1,7
2405-160-45K	● 398521617500	160	48 - 81	40	12	49	20	20	72	M6	1,6
2405-160-45K	● 398521618800	160	67 - 99	40	12	49	20	20	72	M6	1,7
2405-160-45K	● 398521619000	160	89 - 123	40	12	49	20	20	64	M6	1,8
2405-200-52K	● 398521718900	200	46 - 89	40	14	49	20	25	82	M6	1,8
2405-200-52K	● 398521712200	200	80 - 117	40	14	49	20	25	69	M6	1,7
2405-200-52K	● 398521719100	200	106 - 150	40	14	49	20	25	63	M6	1,7
2405-200-52K	● 398521700500	200	138 - 182	40	14	49	20	25	60	M6	1,8
2405-250-75K	● 398521727800	250	59 - 110	40	16	59	25	30	97	M6	2,5
2405-250-75K	● 398521728000	250	95 - 147	40	16	59	25	30	80	M6	2,4
2405-250-75K	● 398521729300	250	133 - 185	40	16	59	25	30	71	M6	2,2
2405-250-75K	● 398521701800	250	172 - 224	40	16	59	25	30	65	M6	2,6
2405-315-91K	● 398521736700	315	74 - 156	50	21	49	20	30	105	M8	3,0
2405-315-91K	● 398521737000	315	134 - 216	50	21	49	20	30	82	M8	2,5
2405-315-91K	● 398521738200	315	192 - 278	50	21	49	20	30	82	M8	2,6
2405-315-91K	● 398521739500	315	252 - 330	50	21	49	20	30	90	M8	3,3



Pernos de apoyo
 Batentes das peças de trabalho

Página 207
 Página

Tuercas correderas con ranura
 Ranuras em T

Página 206
 Página



1

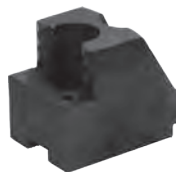
2

3

4

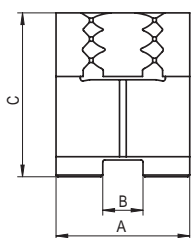
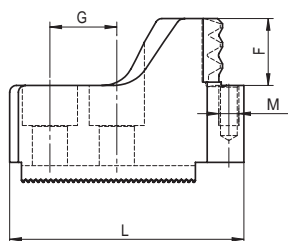
5

6



GARRAS PARA PIEZAS BRUTAS • AMARRE EXTERNO
 GARRA DE DISCO RÍGIDA • GRAMPEAMENTO EXTERNO

DENTADO PULGADAS 1/16" x 90°
 SERRAÇÃO DE POLEGADAS 1/16" x 90°



Plato BISON tipo	N.º artículo	Tamaño del plato	Rango de sujeción	A	B	C	F	G	L	M	kg / juego	
Tipo de mandril BISON	Código n.º	Tamanho do mandril	Intervalo de fixação								kg / conjunto	
1/16" x 90°	2405-160-45	398522520500	160	28 - 55	40	17	49	20	24	74,0	M6	1,8
	2405-160-45	398522521800	160	36 - 68	40	17	49	20	24	68,0	M6	1,6
	2405-160-45	398522522000	160	50 - 81	40	17	49	20	24	70,0	M6	1,6
	2405-160-45	398522523300	160	63 - 97	40	17	49	20	24	60,0	M6	1,3
	2405-160-45	398522524600	160	80 - 112	40	17	49	20	24	60,0	M6	1,5
	2405-200-52	398522530700	200	29 - 72	40	17	49	20	23	83,0	M6	2,0
	2405-200-52	398522531000	200	63 - 100	40	17	49	20	23	69,0	M6	1,8
	2405-200-52	398522532200	200	92 - 129	40	17	49	20	23	57,0	M6	1,5
	2405-200-52	398522533500	200	111 - 158	40	17	49	20	23	50,0	M6	1,2
	2405-200-52	398522534800	200	150 - 189	40	17	49	20	23	73,5	M6	2,0
	2405-250-75	398522540900	250	40 - 94	40	21	59	25	30	97,0	M6	2,6
	2405-250-75	398522541100	250	78 - 130	40	21	59	25	30	78,0	M6	1,9
	2405-250-75	398522542400	250	121 - 173	40	21	59	25	30	67,0	M6	1,7
	2405-250-75	398522543700	250	166 - 215	40	21	59	25	30	66,5	M6	1,6
	2405-250-75	398522544000	250	203 - 252	40	21	59	25	30	85,5	M6	2,4
	2405-315-91	398522550000	315	41 - 127	50	21	59	30	30	120,0	M8	4,0
2405-315-91	398522551300	315	89 - 181	50	21	59	30	30	95,0	M8	3,2	
2405-315-91	398522552600	315	153 - 245	50	21	59	30	30	75,0	M8	2,4	
2405-315-91	398522553900	315	219 - 300	50	21	59	30	30	85,0	M8	3,1	

Pernos de apoyo
 Batentes das peças de trabalho

Página 207
 Página

Tuercas correderas con ranura
 Ranuras en T

Página 206
 Página

SZ KB 2405





GARRAS PARA PIEZAS BRUTAS - SUJECCIÓN INTERIOR
 GARRA DE DISCO RÍGIDA • GRAMPEAMENTO INTERNO

DENTADO PULGADAS 1/16" x 90°
 SERRAÇÃO DE POLEGADAS 1/16" x 90°



1

2

3

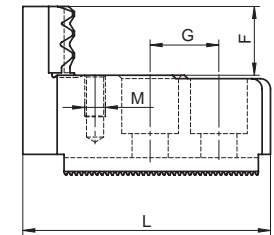
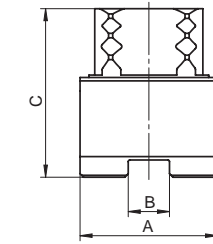
4

5

6

1/16" x 90°

Plato BISON tipo	N.º artículo	Tamaño del plato	Rango de sujeción	A	B	C	F	G	L	M	kg / juego
Tipo de mandril BISON	Código n.º	Tamanho do mandril	Intervalo de fixação								kg / conjunto
2405-160-45	● 398522525900	160	43 - 70	40	17	49	20	24	75	M6	1,5
2405-160-45	● 398522526100	160	48 - 81	40	17	49	20	24	72	M6	1,5
2405-160-45	● 398522527400	160	67 - 99	40	17	49	20	24	72	M6	1,7
2405-160-45	● 398522528700	160	89 - 123	40	17	49	20	24	64	M6	1,7
2405-200-52	● 398522535000	200	46 - 89	40	17	49	20	23	82	M6	1,7
2405-200-52	● 398522536300	200	80 - 117	40	17	49	20	23	69	M6	1,7
2405-200-52	● 398522537600	200	106 - 150	40	17	49	20	23	63	M6	1,6
2405-200-52	● 398522538900	200	138 - 182	40	17	49	20	23	60	M6	1,7
2405-250-75	● 398522545200	250	59 - 110	40	21	59	25	30	97	M6	2,3
2405-250-75	● 398522546500	250	95 - 147	40	21	59	25	30	80	M6	2,1
2405-250-75	● 398522547800	250	133 - 185	40	21	59	25	30	71	M6	1,9
2405-250-75	● 398522548000	250	172 - 224	40	21	59	25	30	65	M6	1,9
2405-315-91	● 398522554100	315	74 - 156	50	21	49	20	30	105	M8	3,0
2405-315-91	● 398522555400	315	134 - 216	50	21	49	20	30	82	M8	2,5
2405-315-91	● 398522556700	315	192 - 278	50	21	49	20	30	82	M8	2,6
2405-315-91	● 398522557000	315	252 - 330	50	21	49	20	30	90	M8	3,3



Pernos de apoyo
 Batentes das peças de trabalho

Página 207
 Página



Tuercas correderas con ranura
 Ranuras en T

Página 206
 Página



Material de las garras
 Material das garras



Dentado
 Serração

SW KB 2405

1

2

3

4

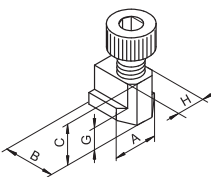
5

6

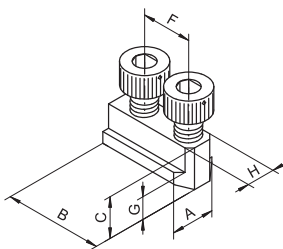


TUERCAS CORREDERAS CON RANURAS PARA PLATOS • CONFIGURACIÓN INDIVIDUAL O DOBLE
 PORCAS EM T • CONFIGURAÇÃO SIMPLES OU DUPLA

Versión I
Versão I



Versión II
Versão II



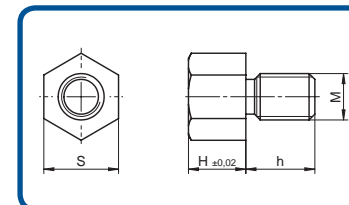
N.º artículo Código n.º	Versión Versão	A	B	C	F	G	H h6	Tornillos*	kg	Plato BISON tipo
								Parafuso*		Tipo de mandril BISON
● 398522147400	II	15,0	26,0	15,0	14	5,5	10,0	M8x16	0,02	2104-135K, 2105-135-34K 2405-135K, 2405-135-34K 2605-135K, 2605-135-34K
● 398522108000	II	17,5	36,0	18,5	20	7,5	12,0	M10x20	0,04	2105-160K, 2105-160-45K 2405-160K, 2405-160-45K 2605-160K, 2605-160-45K
398522151000	II	17,5	34	16,0	18	7,5	12	M10x20	0,04	2409-160-46
● 398522110000	II	23	42	21,5	24	9,5	17,0	M12x25	0,10	2104-160, 2105-160-45 2404-160, 2405-160-45 2604-160, 2605-160-45 2409-200-66
● 398522111200	II	20,5	46,5	20,5	25	8,5	14,0	M12x25	0,09	2104-200K, 2105-200-52K 2404-200K, 2405-200-52K 2604-200K, 2605-200-52K
● 398522120100	I	23	19	21,5	-	9,0	17,0	M12x25	0,03	2104-200, 2105-200-52 2404-200, 2405-200-52 2604-200, 2605-200-52 2409-250-91 2409-315-91 2488-200
● 398522131600	II	22,5	51,0	21,5	30	8,5	16,0	M12x30	0,12	2104-250, 2105-250-75K 2404-250, 2405-250-75K 2604-250, 2605-250-75K
● 398522130300	I	27	24	25,5	-	10,5	21,0	M16x30	0,05	2104-250, 2105-250-75 2404-250, 2405-250-75 2604-250, 2605-250-75 2488-315
● 398522132900	II	29,0	55,5	27,0	30	10,5	21,0	M16x30	0,21	2104-315K, 2105-315-91K 2404-315K, 2405-315-91K 2605-315K, 2605-315-91K
● 398522130300	I	27	24	25,5	-	10,5	21,0	M16x30	0,05	2104-315, 2105-315-91 2404-315, 2405-315-91 2604-315, 2605-315-91
● 398522133100	II	34,0	80,0	31,0	43	12,0	25,5	M20x40	0,38	2404-400K, 2405-400-120K
● 398522140500	I	34	30	29,0	-	12,0	25,5	M20x40	0,09	2404-400, 2405-400-120
● 398522134400	I	34	30	29,0	-	12,0	25,0	M20x40	0,09	2404-500K, 2405-500-160K 2404-630K, 2405-630-200K 2404-800K, 2405-800-255K
● 398522140500	I	34	30	29,0	-	12,0	25,5	M20x40	0,09	2404-500, 2405-500-160 2404-630, 2405-630-200 2404-800, 2405-800-255

* Los tornillos vienen incluidos en el volumen de suministro • Parafusos incluidos na entrega

WT



PERNOS DE APOYO
 BATENTES DAS PEÇAS DE TRABALHO

PARA MORDAZAS DE GARRAS
 PARA GARRAS DE DISCO


N.º artículo	Tipo	H	S	h	kg / juego
Código n.º	Tipo A:				kg / conjunto
M 5					
● 398521355400	KB KB-M5x5	5	8	8	0.010
● 398521356700	KB KB-M5x10	10	8	8	0.016
● 398521357000	KB KB-M5x15	15	8	8	0.023
M 6					
● 398521360200	KB KB-M6x5	5	10	10	0.016
● 398521361500	KB KB-M6x10	10	10	10	0.026
● 398521362800	KB KB-M6x15	15	10	10	0.037
● 398521363000	KB KB-M6x20	20	10	10	0.047
● 398521364300	KB KB-M6x25	25	10	10	0.057
M 8					
● 398521365600	KB KB-M8x5	5	13	10	0.027
● 398521366900	KB KB-M8x10	10	13	10	0.047
● 398521367100	KB KB-M8x15	15	13	10	0.064
● 398521368400	KB KB-M8x20	20	13	10	0.081
● 398521369700	KB KB-M8x25	25	13	10	0.098
● 398521370400	KB KB-M8x30	30	13	10	0.113

■ La profundidad de sujeción de la pieza «T» puede variar con ayuda de pernos de apoyo adicionales.

■ Los pernos de apoyo no están incluidos en el volumen de suministro y deben pedirse por separado.

■ Possibilidade de ajustar a profundidade de fixação da peça "T" por meio de batentes da peça removível.

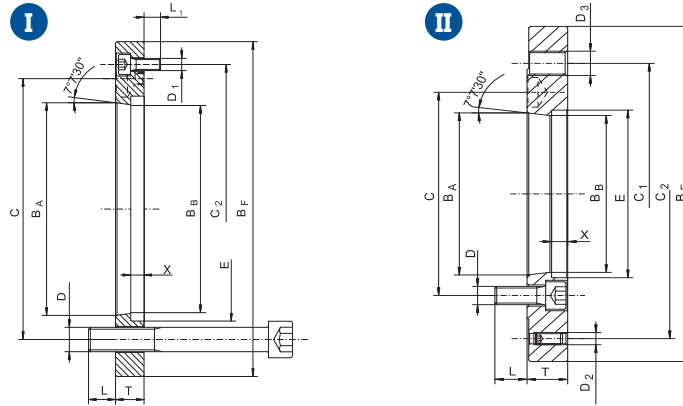
■ Se solicitado, a altura da parada da peça pode ser projetada de acordo com a especificação do cliente.

- 1
- 2
- 3
- 4
- 5
- 6

- 1
- 2
- 3
- 4
- 5
- 6

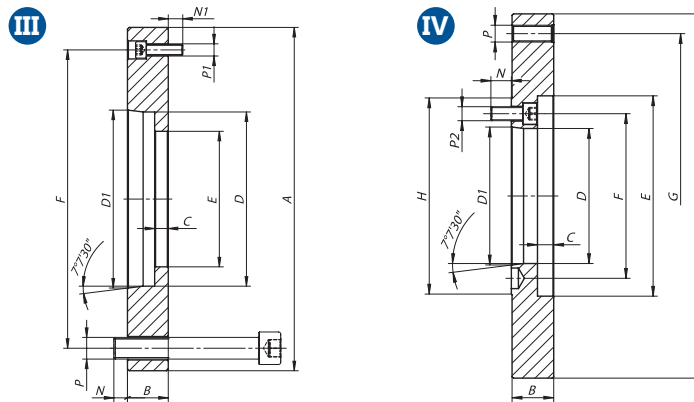
CONTRAPLATO
PLACA ADAPTADORA

Para tipo • Para o tipo 2405; 2405-K



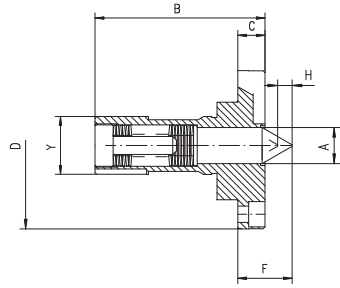
N.º artículo	Tipo	Z*	Tamaño	Nariz de husillo**	B F	B A	B B	C	C1	C2	D	D1	D2	D3	L	L 1	T	E	X	kg
Código n.º	Tipo A:		Tamanho	Nariz de husillo**																
358213083300	8213-135/4	I	135	A4	110	63.513	61,0	82,6	-	94	3xM10	3xM6	-	-	14,5	8	22	-	-	1,2
358213504600	8213-160/5	I	160	A5	140	82.563	79,5	104,8	-	116	6xM10	3xM6	-	-	10,5	8	20	92	3	1,7
358213521100	8213-200/5	II	200	A5	170	82.563	79,5	104,8	133,4	150	6xM10	-	3xM8	6xM16	17	-	26	115	6,5	3,0
358213522400	8213-200/6	I	200	A6	170	106.375	103,0	133,4	-	150	6xM12	3xM6	-	-	13,5	7	23	115	6,5	2,8
358213551700	8213-250/6	II	250	A6	220	106.375	103,0	133,4	171,4	190	6xM12	-	3xM8	6xM16	19	-	33	149	7,5	5,8
358213552000	8213-250/8	I	250	A8	220	139.719	136,1	171,4	-	190	6xM16	3xM8	-	-	23	11	37	149	7,5	6,5
358213570800	8213-315/6	II	315	A6	220	106.375	103,0	133,4	171,4	190	6xM12	-	3xM8	6xM16	18	-	37	165	20	7,0
358213571000	8213-315/8	I	315	A8	220	139.719	136,1	171,4	-	190	6xM16	3xM8	-	-	20	11	37	165	4	7,3
358213264400	8213-400/8	II	400	A8	300	139.719	136,1	171,4	235	250	8xM20	-	3xM10	8xM16	22,5	-	35	202	11	12,9
358213262900	8213-400/11	I	400	A11	300	196.869	192,8	235	-	260	6xM20	3xM10	-	-	34	12	44	198	11	17,2

*Versión contraplato • Versão do adaptador **DIN 55026



N.º artículo	Tipo	Z*	Tamaño	Nariz de husillo**	A	B	C	D	D1	E	F	G	H	N	N1	P	P1	P 2	kg
Código n.º	Tipo A:		Tamanho	Nariz de husillo**															
358213650500	8213-500-11	IV	500	A11	380	55	18	192,8	196.869	274	235	330,2	280	29	-	6xM24	-	6xM20	26,6
358213651800	8213-500-15	III	500	A15	380	46	-	281,4	285.775	246	330,2	-	-	29	15	6xM24	3xM12	-	24,4
358213660700	8213-630-11	IV	630	A11	520	60	23	192,8	196.869	234	235	463,6	280	29	-	6xM24	-	6xM20	63,2
358213661000	8213-630-15	IV	630	A15	520	55	-	281,4	285.775	234	330,2	463,6	380	32	-	6xM24	-	6xM24	54,0
358213601900	8213-800-11	IV	800	A11	520	60	23	192,8	196.869	287	235	463,6	280	29	-	6xM24	-	8xM20	59,6
358213600600	8213-800-15	IV	800	A15	520	45	23	281,4	285.775	287	330,2	463,6	380	32	-	6xM24	-	6xM24	43,5
358213602100	8213-800-20	III	800	A20	520	45	-	408	412.775	287	463,6	-	-	29	15	6xM24	3xM12	-	43,5

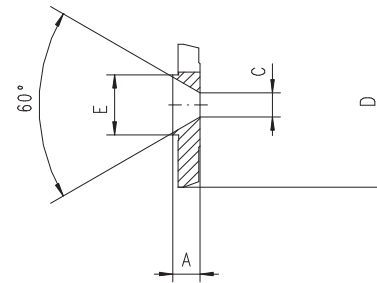
*Versión contraplato • Versão do adaptador **DIN 55026



PUNTA CENTRADORA CON SOPORTE DE MUELLE
INSERÇÃO DE CENTRALIZAÇÃO COM CENTRO COM MOLLA

Para tipo • Para o tipo 2488

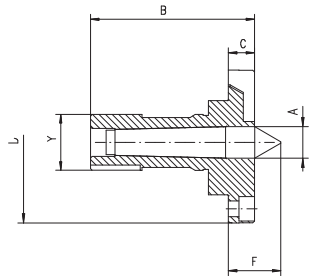
N.º artículo	Tamaño	A	B	C	D K6	F	H	Y h6
Código n.º.	Tamanho							
● 398524801300	160	17	90	12	70	28	6	32
● 398524802600	200	20	94	15	92	30	9	32
● 398524803900	250	25	105	16	117	35	10	38
● 398524804100	315	29	120	16	134	37	13	48



PLACA LIMITADORA PARA PUNTA CENTRADORA
CON SOPORTE DE MUELLE
PARADA DE CENTRO CARGADA POR MOLLA

Para tipo • Para o tipo 2488

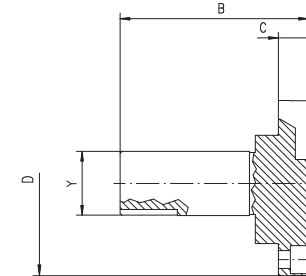
N.º artículo	Tamaño	A	C	D	E
Código n.º.	Tamanho				
● 398524811500	160	10	8,8	60	18
● 398524812800	200	10	8,8	60	22
● 398524813000	250	13	14	70	28
● 398524814300	315	13	14	80	33



PUNTA CENTRADORA FIJA
INSERÇÃO DE CENTRALIZAÇÃO COM CENTRO FIXO

Para tipo • Para o tipo 2488

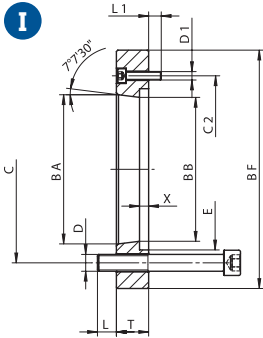
N.º artículo	Tamaño	A	B	C	D K6	F	Y h6
Código n.º.	Tamanho						
● 398524821700	160	18	90	12	70	28	32
● 398524822000	200	18	94	15	92,2	30	32
● 398524823200	250	24	105	16	117	35	38
● 398524824500	315	31,6	120	16	134	37	48



INSERTO DE CENTRADO
INSERÇÃO DE CENTRALIZAÇÃO

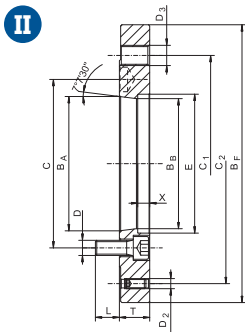
Para tipo • Para o tipo 2488

N.º artículo	Tamaño	B	C	D k6	Y h6
Código n.º.	Tamanho				
● 398524831900	160	90	12	70	32
● 398524832100	200	94	15	92	32
● 398524833400	250	105	16	117	38
● 398524834700	315	120	16	134	48



Para tipo • Para o tipo
2105; 2105-K; 2605; 2605-K

CONTRAPLATO
PLACA ADAPTADORA



N.º artículo	Tipo	Z*	Tamaño	Nariz de husillo**	B F	B A	B B	C	C 1	C 2	D	D 1	D 2	D 3	L	L 1	T	E	X	kg
Código n.º.	Tipo A:		Tamaño	Nariz de husillo**																
● 358213085900	8213-160-5 2-4	I	160	A5	140	82.563	79,5	104,8	-	116	4xM10	3xM6	-	-	13,5	8	20	100	3,0	1,6
● 358213537000	8213-200-6 2-4	I	200	A6	170	106.375	103	133,4	-	150	4xM12	3xM6	-	-	13,5	7	23	117	6,5	2,6
● 358213555800	8213-250-8 2-4	I	250	A8	220	139.719	136	171,4	-	190	4xM16	3xM8	-	-	23,0	11	35	149	7,5	6,0
● 358213238000	8213-315-8 2-4	I	315	A8	220	139.719	136	171,4	-	190	4xM16	3xM8	-	-	20,0	11	37	165	4,0	6,8
● 358213656100	8213-400-8 2-4	II	400	A8	300	139.719	142	171,4	235,0	235	6xM16	-	3xM10	8xM20	21,5	-	41	202	11	16,52
● 358213263100	8213-400-11 2-4	I	400	A11	300	196.869	192,8	235,0	-	260	4xM20	3xM10	-	-	34	13	44	198	11	16,29
● 358213655900	8213-500-11 2-4	II	500	A11	380	196.869	192,8	235,0	330,2	330,2	6xM20	-	3xM16	8xM24	29	-	55	274	18	26,35
● 358213265700	8213-500-15 2-4	I	500	A15	380	285.775	281,4	330,2	-	330,2	8xM24	3xM12	-	-	29	15	46	246	-	25,64

*Versión contraplato • Versão do adaptador **DIN 55026

1

2

3

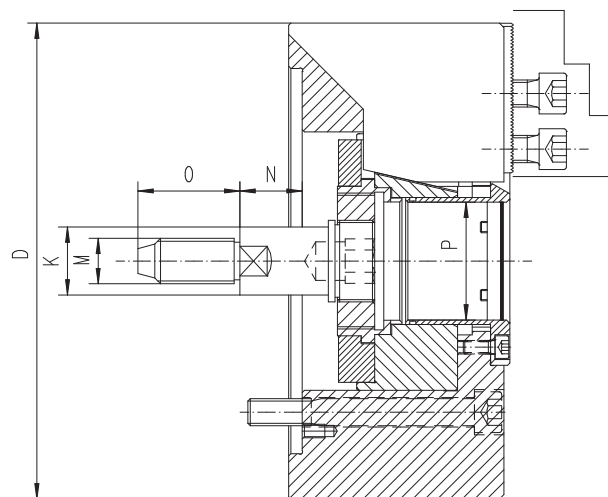
4

5

6

SET DE INSERTOS ESPECIALES
CONJUNTO DE INSERÇÕES ESPECIAIS

Para tipo • Para o tipo
2105; 2105-K; 2405; 2405-K; 2605; 2605-K



■ Insertos especiales para convertir un plato con paso de barra en un plato sin paso de barra

■ El set consta de:

- 1) Cubierta frontal cerrada en lugar de la cubierta original
- 2) Elemento de conexión especial para la unión a la barra de tracción de un cilindro

■ Los sets están disponibles en distintas dimensiones, en función del tamaño del plato

■ Uma inserção especial permite converter um orifício completo em um orifício não completo

■ O conjunto inclui:

- 1) Tampa, a ser montada sobre a face dianteira do mandril
- 2) um parafuso especial para conectar a porca de ajuste com a barra de tração do cilindro de acionamento

■ Conjuntos estão disponível em diferentes tamanhos, correspondentes ao tamanho do mandril

N.º artículo	Tamaño	D	P	K	M	N	O
Código n.º.	Tamanho						
● 398520000000	135-34	135	34	20	M12	20,5	35
○ 398520011500	160-45	169	45	24	M16	25,5	40
● 398520012800	200-52	210	52	30	M20	27,5	45
○ 398520013000	250-75	254	75	36	M24	33	55
○ 398520014300	315-91	315	91	36	M24	34	55
○ 398520015600	400-120	400	120	36	M24	27	55

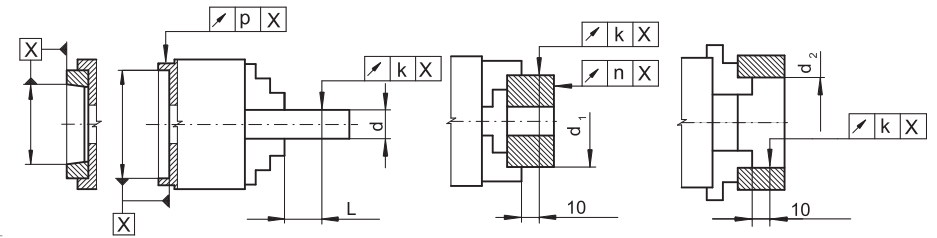
Para tipo • Para o tipo 2405; 2405-K

Ø	d	d1	d2	L	k	n	p
135	18	32	40	100	75	40	0,02 0,02 0,01
160	20	32	50	125	100	40	0,025 0,02 0,01
200	32	50	80	200	125	40	0,025 0,02 0,01
250	32	50	80	200	162	60	0,03 0,03 0,01
315	50	80	125	250	162	80	0,04 0,03 0,01
400	75	100	125	250	252	80	0,05 0,04 0,01
500	-	125	160	275	300	120	0,06 0,05 0,01
630	-	200	400	520	400	120	0,08 0,05 0,01
800	-	250	520	-	600	120	0,15 0,06 0,01

Para tipo • Para o tipo 2409

Ø	d	L	d1	d2	k	n	p
130	18	32	40	40	100	75	0,04 0,035 0,01
160	32	40	50	40	125	100	0,05 0,04 0,01
200	32	40	50	40	125	125	0,06 0,05 0,01
250	55	80	125	40	200	125	0,06 0,05 0,01
315	60	80	125	60	200	162	0,08 0,06 0,01

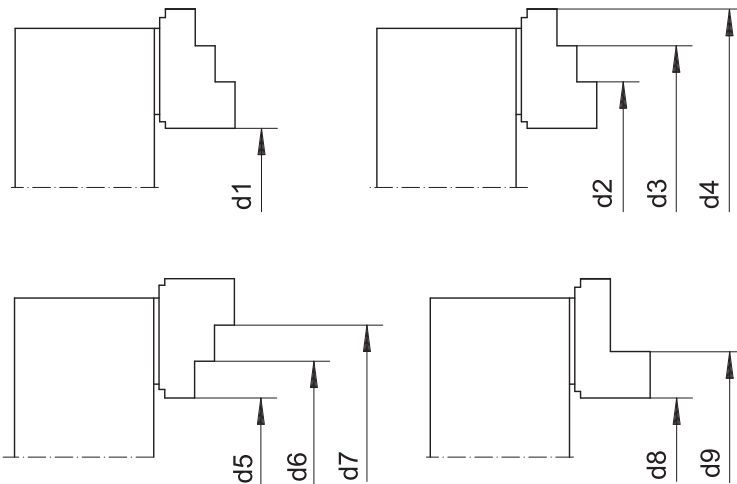
PRECISIONES DE CONCENTRICIDAD
PRECISÃO DE CENTRALIZAÇÃO



- 1
- 2
- 3
- 4
- 5
- 6

RANGOS DE SUJECIÓN
INTERVALO DE FIXAÇÃO

Para tipo • Para o tipo 2405; 2405-K



Ø	d1	d2	d3	d4	d5	d6	d7
135	10-72	52-112	83-144	118-180	14-73	50-109	82-141
160	15-95	66-144	104-184	145-226	20-97	62-139	102-179
200	14-118	77-179	125-229	175-279	25-118	89-168	153-218
250	18-134	100-214	162-277	226-342	25-140	89-204	153-268
315	38-197	118-274	177-334	246-403	38-197	107-266	167-326
400	46-234	157-343	240-429	328-517	46-234	134-322	220-408
500	84-338	193-447	278-533	366-621	100-338	187-426	273-512
630	174-475	281-582	-	448-749	183-475	-	351-643
800	255-550	414-657	-	308-550	582-826	-	476-719

Para tipo • Para o tipo 2500

Ø	d1
400-140	20-140
500-230	65-280
630-325	138-335
1000-560	340-565

Para tipo • Para o tipo 2502

Ø	d1	d2	d3	d4	d5	d6	d7
160-38	7-74	67-130	115-180	163-180	18-67	66-115	114-160
200-52	20-104	83-178	130-216	180-216	22-104	70-153	119-202
250-65	24-130	106-208	168-266	232-266	26-130	89-194	153-258
250-68	24-130	106-208	168-266	232-266	26-130	89-194	153-258
315-105	64-184	142-262	206-326	270-326	64-184	128-252	192-316
400-140	90-300	200-404	286-480	373-480	90-280	178-368	264-454
500-230	176-402	286-510	370-596	460-600	176-402	264-490	350-576
630-330	272-500	407-625	-	605-724	272-500	-	472-704
800-365	326-674	434-780	-	600-862	326-674	-	494-842
800-410	330-600	453-768	-	691-866	435-600	-	675-840
1000-560	530-766	636-951	-	804-1026	530-845	-	698-1006

Para tipo • Para o tipo 2409

Ø	d1	d2	d3	d4	d5	d6	d7	d8	d9
160	22 - 90	68 - 140	104 - 175	142 - 210	24 - 94	62 - 132	98 - 168	6 - 42	36 - 72
200	28 - 126	86 - 182	134 - 232	182 - 280	29 - 126	76 - 174	124 - 220	10 - 60	50 - 100
250	60 - 156	120 - 216	168 - 264	218 - 315	60 - 156	108 - 204	158 - 254	27 - 76	82 - 130
315	58 - 214	118 - 274	166 - 320	215 - 372	58 - 214	108 - 264	156 - 315	26 - 134	80 - 190
315/300	74 - 200	153 - 280	216 - 342	280 - 408	74 - 200	138 - 264	202 - 328	33 - 98	88 - 152

1

2

3

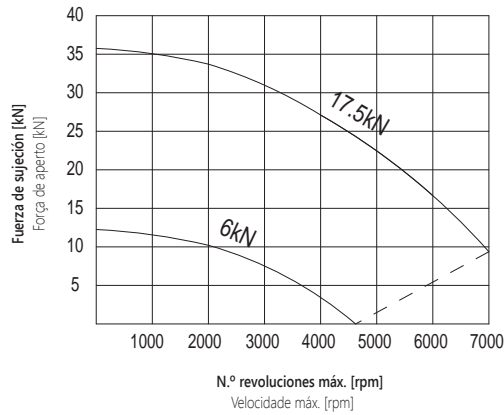
4

5

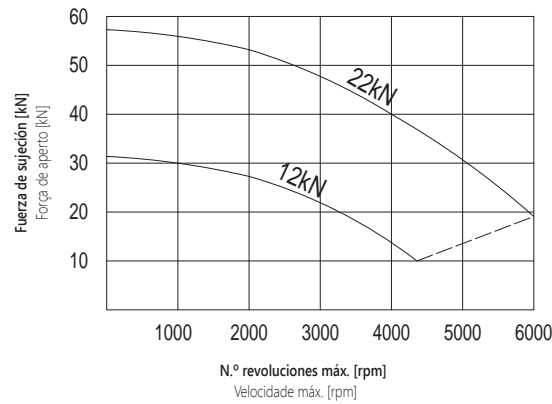
6

FUERZA DE SUJECIÓN SEGÚN NÚMERO DE REVOLUCIONES 2405; 2405-K; 2405-A
FORÇA DE PRENSÃO PERDIDA DURANTE A ROTAÇÃO DO MANDRIL 2405; 2405-K; 2405-A

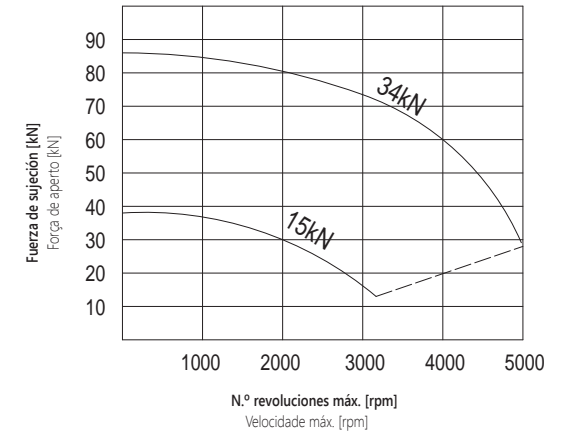
Tamaño de plato 135 mm
Tamanho do mandril 135 mm



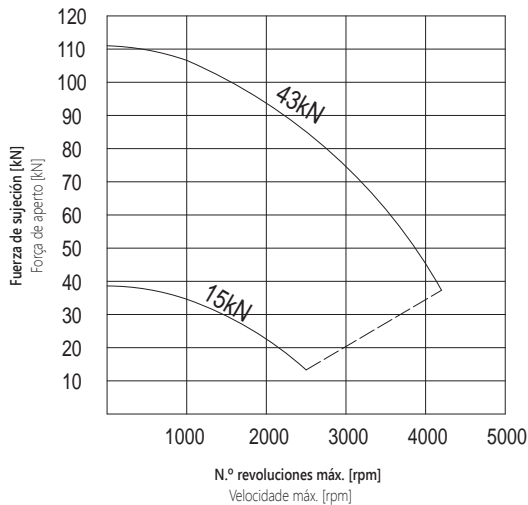
Tamaño de plato 160 mm
Tamanho do mandril 160 mm



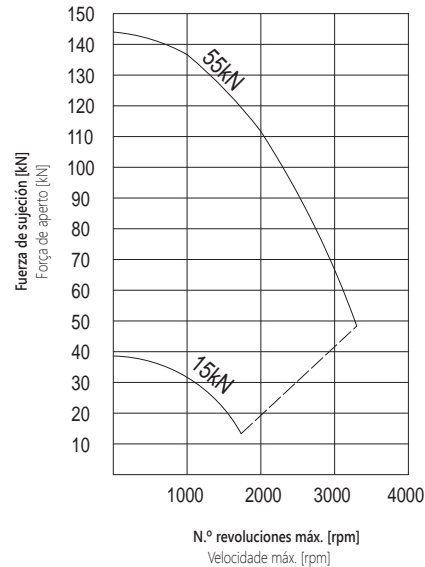
Tamaño de plato 200 mm
Tamanho do mandril 200 mm



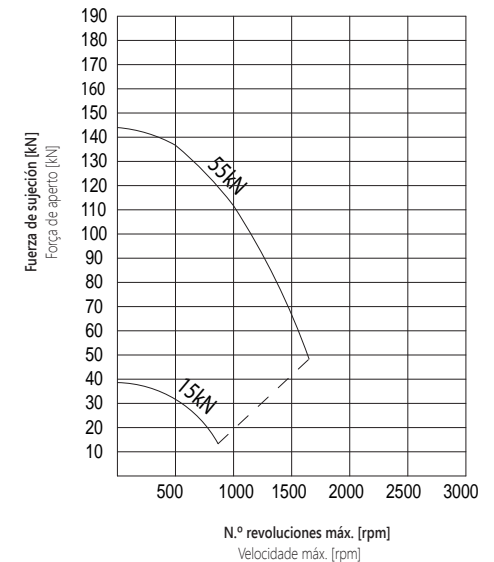
Tamaño de plato 250 mm
Tamanho do mandril 250 mm



Tamaño de plato 315 mm
Tamanho do mandril 315 mm

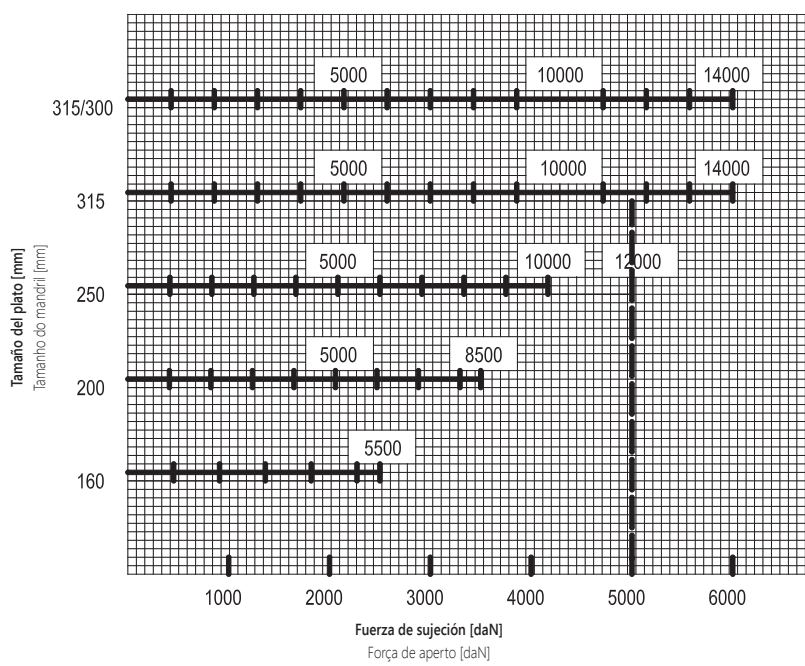
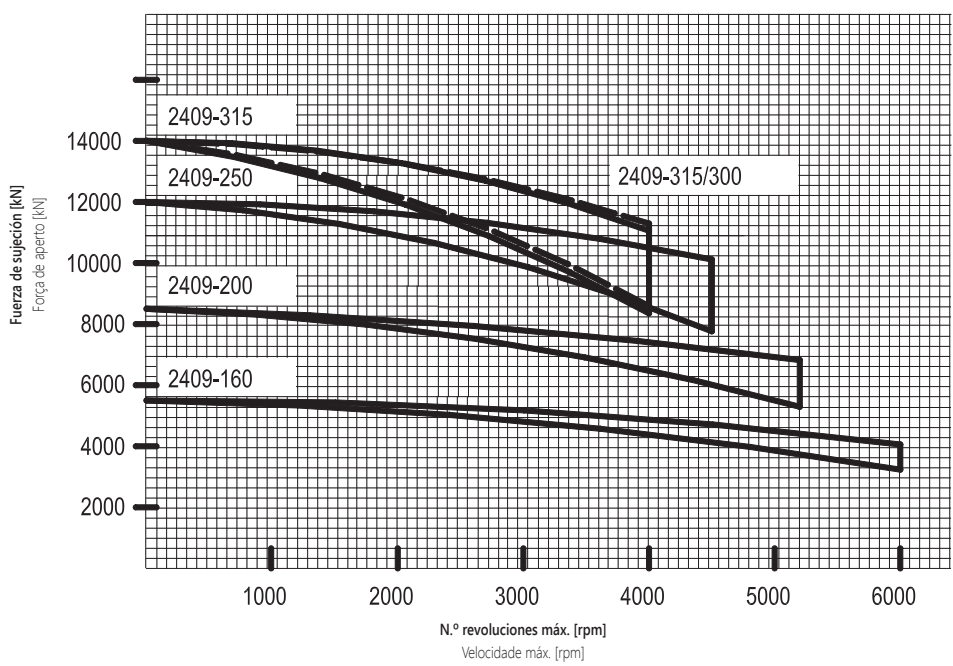


Tamaño de plato 400 mm
Tamanho do mandril 400 mm



- 1
- 2
- 3
- 4
- 5
- 6

FUERZA DE SUJECIÓN PARA PLATO 2409
FORÇA DE GRAMPEAMENTO PARA MANDRIL 2409



CARACTERÍSTICAS FUERZA DE SUJECIÓN	FUERZA DE SUJECIÓN TOTAL
PERDA DE FORÇA DE GRAMPEAMENTO	FORÇA DE APERTO TOTAL

Las características de la fuerza de sujeción se han determinado con un plato equipado con garras duras postizas. Con el plato parado las garras y el tipo de diseño no influyen prácticamente en la fuerza de sujeción

A perda de força de aperto durante a rotação do mandril foi determinada experimentalmente para mandris equipados com garras rígidas de topo. Elas são reduções muito baixas na força de grampeamento quando o mandril está girando em comparação com a velocidade de rotação zero.

Curva superior: fuerzas centrífugas mín. de las garras
 Curva inferior: fuerzas centrífugas máx. de las garras
 Curva superior: A força centrífuga mín. agindo nas garras
 Curva inferior: A força centrífuga máx. agindo nas garras

Para conseguir la fuerza de sujeción total específica del plato, el plato debe estar en un perfecto estado técnico. (P. ej., lubricación)

Para obter a força de aperto total especificada, o mandril deve estar em bom estado técnico e deve ser lubrificado com graxa GLEITMO-805 da FUCHS, como recomendado pela BISON

Ejemplo: Para el tipo de plato 2409 tamaño 315 mm y una fuerza de tracción de 5 kN la fuerza de sujeción total es de aprox. 11,7 kN (todas las fuerzas que se hallan en contacto con la pieza)

Exemplo: Para mandril 2409 tamanho 315 mm e força de grampeamento de 5 kN, a força de grampeamento total é de aprox. 11,7 kN

1

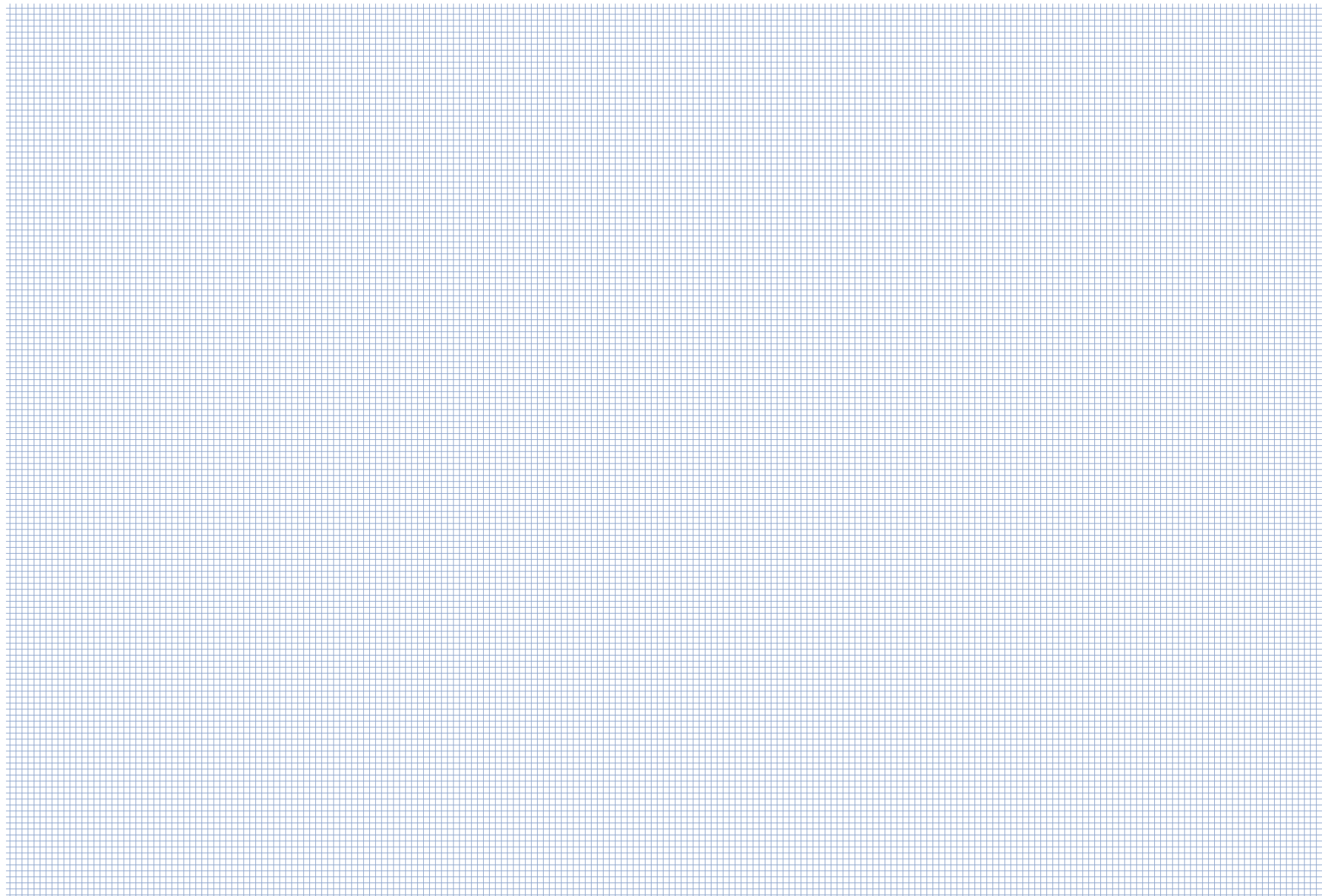
2

3

4

5

6

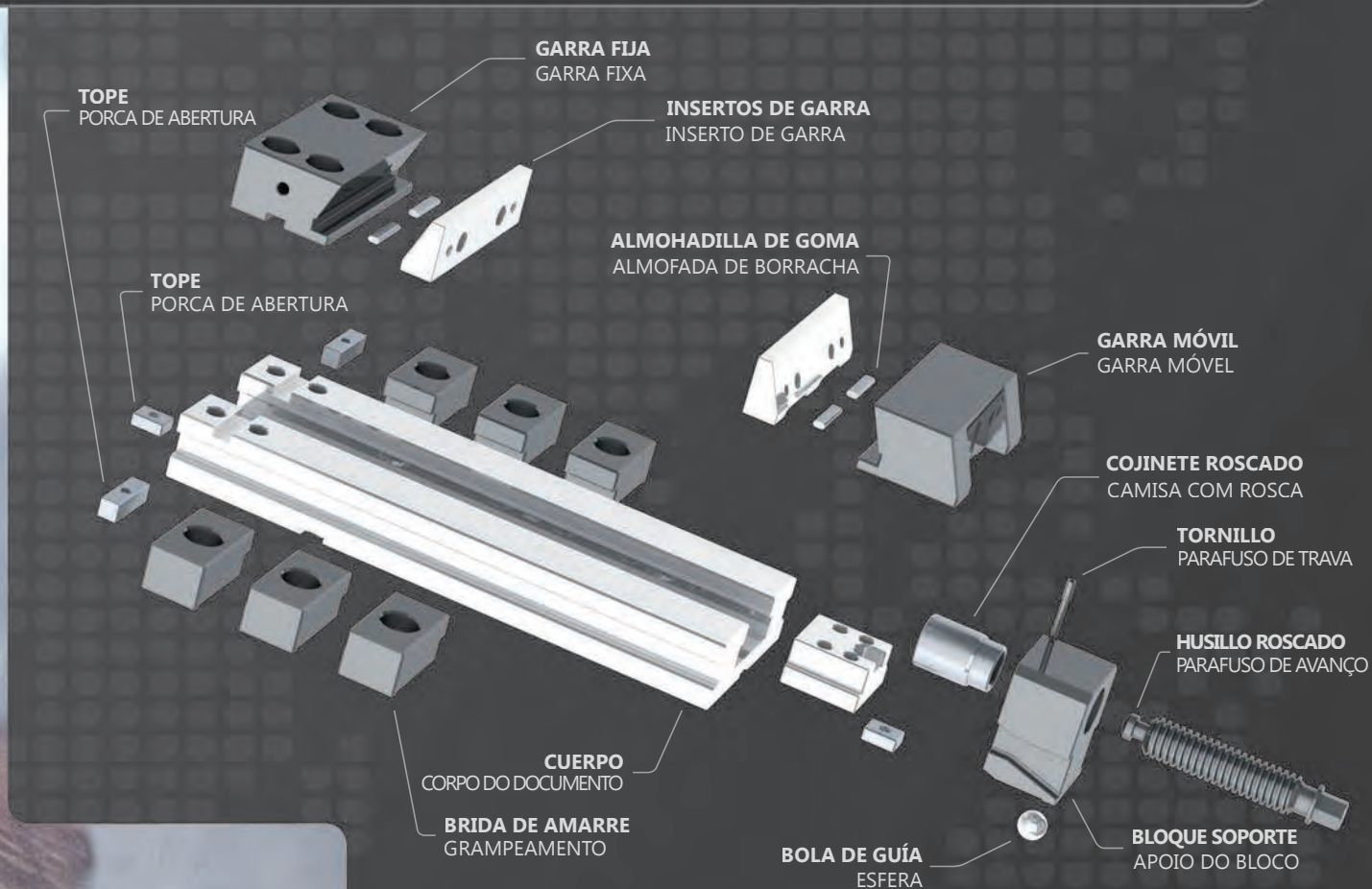
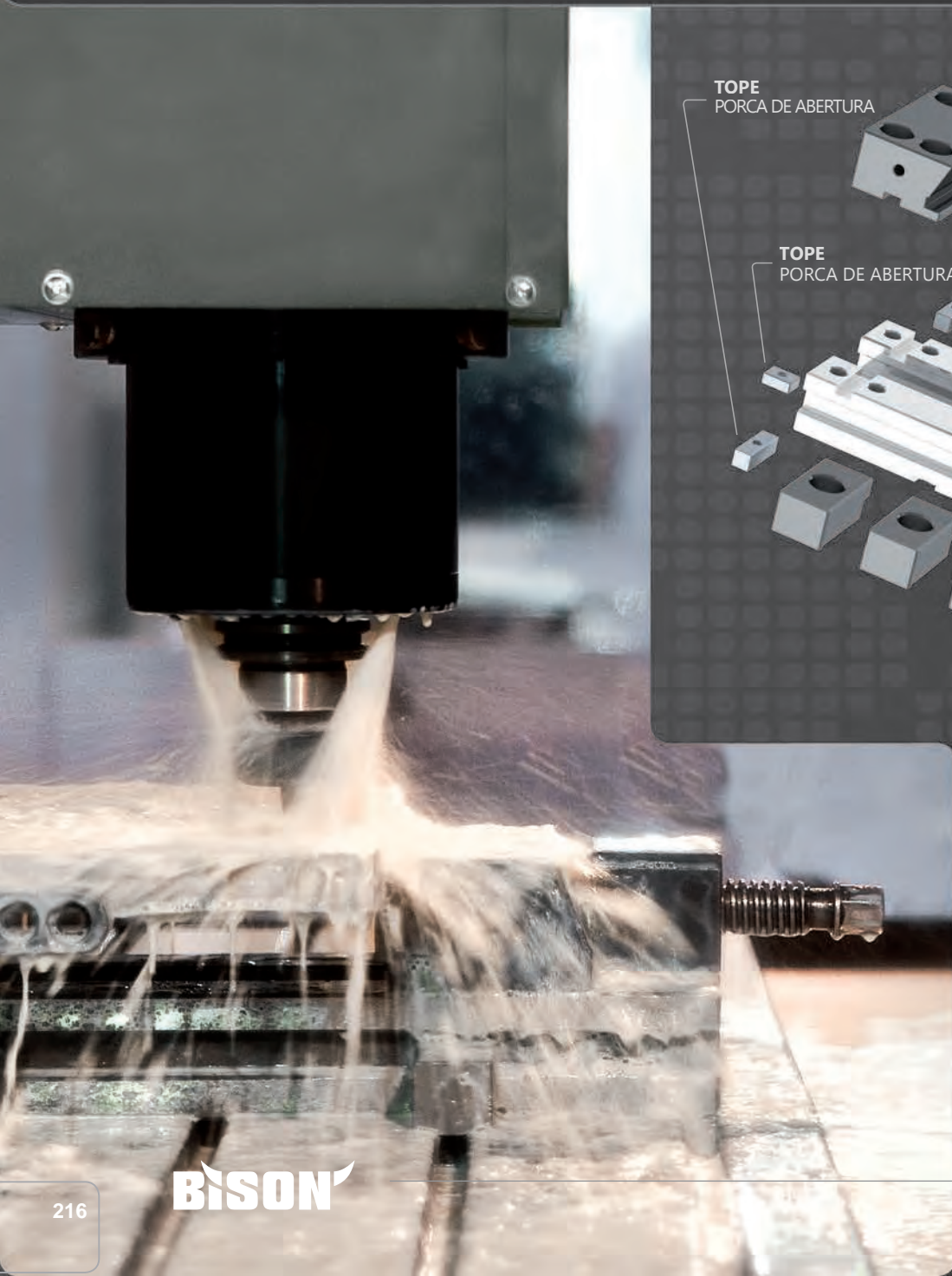




3

**MORDAZAS DE MÁQUINA Y TORNILLOS DE BANCO
MORSAS**

MORDAZAS DE MÁQUINA Y TORNILLOS DE BANCO MORSAS



BISON ofrece una amplia gama de mordazas. Ahorre tiempo y dinero en su trabajo diario con nuestros productos de fácil utilización.

BISON oferece uma extensa gama de morsas. Economize tempo e dinheiro no seu trabalho cotidiano com nossos produtos fáceis de usar!



I MORDAZAS DE PRECISIÓN 218-224

MORSAS DE PRECISÃO

TIPO TIPO	DESCRIPCIÓN DESCRIÇÃO	PÁGINA PÁGINA
6620	MORDAZA DE PRESIÓN DESCENDENTE MORSAS DE PRECISÃO	218
6621	MORDAZAS DE PRESIÓN DESCENDENTE • CON HUSILLO HIDRÁULICO MORSAS DE PRECISÃO • COM EIXO HIDRÁULICO	219
6820	MORDAZAS DE PRECISIÓN COMPACTAS • NC MORSAS DE PRECISÃO • NC	220
6821	MORDAZAS DE PRECISIÓN COMPACTAS • NC CON HUSILLO HIDRÁULICO MORSAS DE PRECISÃO • NC COM EIXO HIDRÁULICO	221
6632	MORDAZAS DE PRECISIÓN CON DOBLE GARRA MOVIL MORSAS DE PRECISÃO • GRAMPEAMENTO DUPLIO	222
6622	MORDAZAS MODULARES • ELEMENTO MÓVIL MÓDULOS • ELEMENTO MÓVEL	223
6623	MORDAZAS MODULARES • ELEMENTO MÓVIL CON HUSILLO HIDRÁULICO MÓDULOS • ELEMENTO MÓVEL COM EIXO HIDRÁULICO	223
6624	MORDAZAS MODULARES • ELEMENTO FIJO MÓDULOS • ELEMENTO FIXO	223
6651	TORNILLO DE BANCO PRECISION DESLIZANTE MÓDULO DE AUTO-CENTRADO CON UN CONJUNTO DE MORDAZAS TORNO DE PRECISÃO DE DESLIZAMENTO DO MÓDULO DE AUTO-CENTRAGEM COM UM CONJUNTO DE MAXILAS	224

II MORDAZAS MECANICAS 225-234

MORSAS DE MÁQUINA

TIPO TIPO	DESCRIPCIÓN DESCRIÇÃO	PÁGINA PÁGINA
6710	ACCIONAMIENTO NEUMÁTICO OPERAÇÃO PNEUMÁTICA	225
6512	CON GARRA MÓVIL COM GARRA TRASEIRA MÓVEL	226
6516	CON HUSILLO HIDRÁULICO COM EIXO HIDRÁULICO	227
6517	CON AJUSTE RÁPIDO POR SECCIONES CAMLOCK	228
6522	MECANICA CON GARRAS PARTIDAS DUAS PEÇAS	229
6523	CON FUERZA DE SUJECIÓN ELEVADA APERTO FORTE	230
6530	INCLINABLE Y GIRATORIO EIXO DE DOIS ÂNGULOS	231
6531	AUTOCENTRANTE CENTRALIZAÇÃO AUTOMÁTICA	231
6534	GIRATORIO, INCLINABLE Y PIVOTANTE TRÉS ÂNGULOS VÁRIOS OBJETIVOS	232
6540	CON AJUSTE RÁPIDO, SENCILLO AÇÃO RÁPIDA	232
6542	CON AJUSTE RÁPIDO, GRADUABLE AÇÃO RÁPIDA • PERFURAÇÃO	233
6543	MORDAZAS PARA TALADROS PERFURAÇÃO	233
6546	MORDAZA DE AMARRE BASCULANTE SUPORTE DE EIXO	234
6910	CON GUÍA DE GARRA PRISMÁTICA COM GUÍA PRISMÁTICA DA GARRA MÓVEL	234

III MORDAZAS PARA FABRICACIÓN DE PIEZAS E INSPECCIÓN 235-236

FABRICANTES DE FERRAMENTAS E INSPEÇÃO DE MORSAS

TIPO TIPO	DESCRIPCIÓN DESCRIÇÃO	PÁGINA PÁGINA
6552	GARRAS LISAS GARRAS SIMPLES	235
6553	GARRAS PRISMÁTICAS GARRAS DE PRISMA VERTICAL	235
6554	MORDAZA SENOIDAL • EJE TRANSVERSAL MÓVIL MORSA DE SENO • EIXO GIRATORIO DIANTEIRO	236
6555	MORDAZA SENOIDAL • EJE LONGITUDINAL MÓVIL SINE VISE • EIXO GIRATORIO LONGITUDINAL	236

IV TORNILLOS DE BANCO 237-240

MORSAS DE BANCADA

TIPO TIPO	DESCRIPCIÓN DESCRIÇÃO	PÁGINA PÁGINA
1240	TORNILLO DE MESA DE USO PESADO MESA DE CARGA PESADA	237
1250	TORNILLO DE BANCO PARA TRABAJOS PESADOS CARGA PESADA	237
1253	TORNILLO DE BANCO PARA FORJA FERREIRO	238
1256	TORNILLO DE BANCO MÓVIL GIRATORIO PORTÁTIL COM BASE GIRATORIA	238
1710	TORNILLO DE BANCO PARA TUBOS PARA TUBOS	239
1711	TRÍPODE PARA MORDAZA PARA TUBOS TRIPÉ PARA MORSAS DE TUBO	239
1271	TORNILLO DE BANCO DE USO PESADO CON MOVIMIENTO MULTIAIXIAL TODOS OS EIXOS	240

V PRENSA MANUAL 241

PRESSES

TIPO TIPO	DESCRIPCIÓN DESCRIÇÃO	PÁGINA PÁGINA
9210	PRENSA MANUAL OPERADO A MÃO	241

VI ACCESORIOS Y REPUESTOS 242-254

PEÇAS SOBRESSELENTES E ACESSÓRIOS

VII DATOS TÉCNICOS 255-256

DADOS TÉCNICOS

1

2

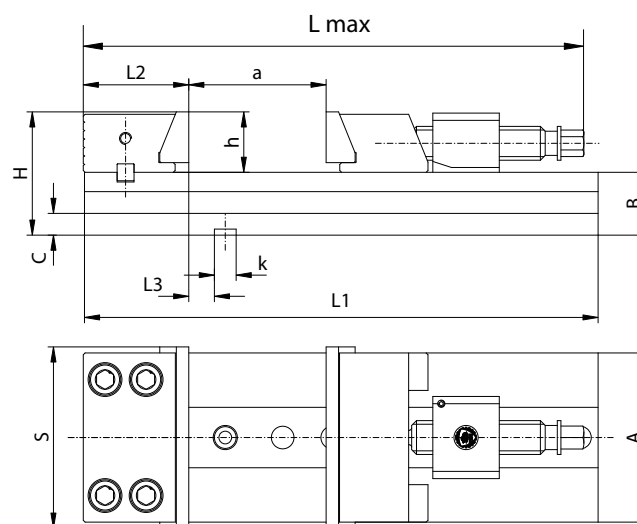
3

4

5

6

6620



Características:

- Modelo sucesor optimizado y mejorado del tipo 6577
- Garra fija reversible, garra móvil de rápido ajuste y autorregulable
- Insertos de garra intercambiables
- Aplicable con base giratoria
- Acero de calidad de alta aleación, estable y templado

Aplicación:

- Diseñado para trabajos de lijado y fresado

Accesorios estándar:

- Manivela
- Tuercas correderas con ranura con medida «K»
- Bridas de amarre
- Insertos de garra orientables

Características:

- Modelo sucesor revisado e atualizado do tipo 6577
- Garra fixa reversível
- Garras móveis rápidas reajustáveis e auto-ajustáveis
- Pode ser usado com insertos de garra removível
- Feito de liga de aço de alta qualidade, estabilizado e endurecido

Aplicação:

- Projetado para moagem e usinagem de precisão

Acessórios padrão:

- Manivela
- Porcas de abertura com dimensão "k"
- Braçadeiras de morsa
- Placa condutora rotativa

N.º artículo Código n.º	Tipo Tipo A:	S	A	B -0,02	C	H	L max.	L1	L2	L3	a	h	k	Par de apriete [Nm]		Fuerza de sujeción máx. [daN] Força de aperto máx. [daN]	kg
														Torque na manivela [Nm]			
● 326620010600	6620-100-320-165	100	85	35	13	65	389	320	61,80	12,00	165	30	12	40		2,000	9,84
● 326620030000	6620-125-335-165	125	105	42	15	82	406	335	68,00	18,00	165	40	12	60		3,000	15,71
● 326620050300	6620-150-425-210	150	140	52	18	102	515	425	87,29	21,20	210	50	18	120		4,100	31,95
● 326620060500	6620-150-475-260	150	140	52	18	102	565	475	87,29	21,20	260	50	18	120		4,100	35,18
● 326620070700	6620-150-520-305	150	140	52	18	102	610	520	87,29	21,20	305	50	18	120		4,100	36,96
● 326620100500	6620-200-535-260	200	165	61	20	121	623	535	109,43	38,07	260	60	18	170		4,500	58,95
● 326620110700	6620-200-585-310	200	165	61	20	121	673	585	109,43	38,07	310	60	18	170		4,500	61,66
● 326620120900	6620-200-635-360	200	165	61	20	121	723	635	109,43	38,07	360	60	18	170		4,500	64,36

Accesorios • Acessórios 242-254

Datos técnicos • Dados técnicos 255-256

6621



Características:

- Modelo sucesor optimizado y mejorado del tipo 6578
- En combinación con el husillo hidráulico, gracias a la elevada fuerza de sujeción, garantiza una tensión más segura con un menor esfuerzo por parte del usuario.
- Garra fija reversible, garra móvil de rápido ajuste y autorregulable
- Insertos de garra intercambiables
- Acero de calidad de alta aleación, estable y templado

Aplicación:

- Diseñado para trabajos de lijado y fresado

Accesorios estándar:

- Manivela
- Tuercas correderas con ranura con medida «K»
- Bridas de amarre
- Insertos de garra orientables

Características:

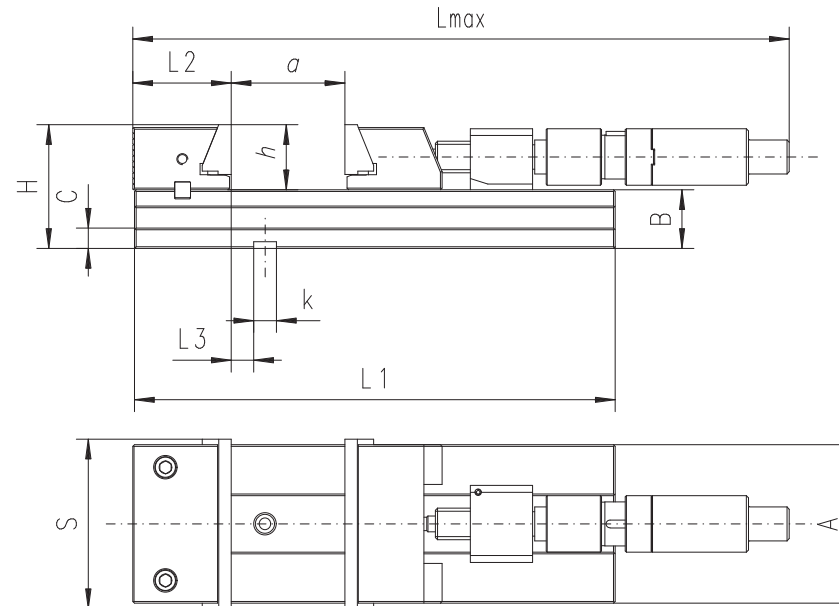
- Sucessor otimizado e melhorado do tipo 6578
- Morça equipada com eixo hidráulico permitindo a aplicação de alta força de grampeamento e grampeamento seguro com pouco esforço do operador
- Garra fixa reversível
- Garras móveis rápidas reajustáveis e auto-ajustáveis
- Pode ser usado com insertos de garra removível
- Feito de liga de aço de alta qualidade, estabilizado e endurecido

Aplicação:

- Projetado para moagem e usinagem de precisão

Accessórios padrão:

- Manivela
- Porcas de abertura com dimensão "k"
- Braçadeiras de morça
- Placa condutora rotativa



N.º artículo	Tipo	S	A	B -0,02	C	H	L max.	L1	L2	L3	a	h	k	Fuerza de sujeción máx. [daN]	
														Código n.º	Tipo A:
● 326621050100	6621-150-425-210	150	140	52	18	102	726	425	87,29	21,20	210	50	18	4,100	33,4
● 326621060300	6621-150-475-260	150	140	52	18	102	776	475	87,29	21,20	260	50	18	4,100	36,6
● 326621070500	6621-150-520-305	150	140	52	18	102	821	520	87,29	21,20	305	50	18	4,100	38,4
● 326621100300	6621-200-535-260	200	165	61	20	121	875	535	109,43	38,07	260	60	18	4,500	61,5
● 326621110500	6621-200-585-310	200	165	61	20	121	907	585	109,43	38,07	310	60	18	4,500	64,2
● 326621120700	6621-200-635-360	200	165	61	20	121	957	635	109,43	38,07	360	60	18	4,500	66,9

Accesorios • Acessórios 242-254

Datos técnicos • Dados técnicos 255-256

1

2

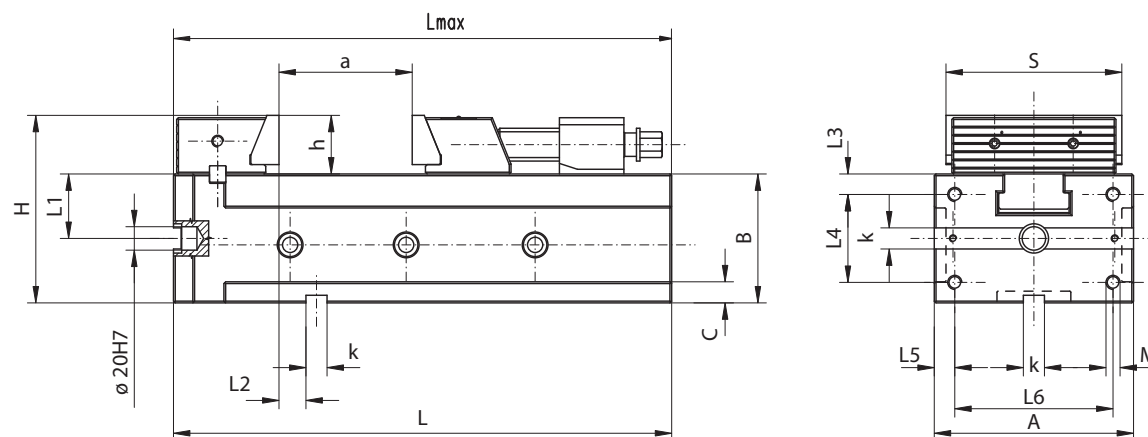
3

4

5

6

6820



Características:

- Modelo sucesor optimizado y mejorado del tipo 6800
- Juego de 4 tornillos de banco con posibilidad de uso vertical
- Posibilidad de montaje horizontal, vertical o lateral
- Garra fija reversible, garra móvil de rápido ajuste y autorregulable
- Insertos de garra intercambiables
- Acero de calidad de alta aleación, estable y templado

Aplicación:

- Diseñado para trabajos de lijado y fresado

Accesorios estándar:

- Manivela
- Tuercas correderas con ranura con medida «K»
- Bridas de amarre
- Insertos de garra orientables

Características:

- Modelo sucesor revisado e atualizado do tipo 6800
- Montagem horizontal, vertical ou lateral
- Conjunto de 4 morsas pode ser usado na vertical
- Garra fixa reversível
- Garras móveis rápidas reajustáveis e auto-ajustáveis
- Pode ser usado com insertos de garra removível
- Feito de liga de aço de alta qualidade, estabilizado e endurecido

Aplicação:

- Projetado para moagem e usinagem de precisão

Accesorios padrão:

- Manivela
- Porcas de abertura com dimensão "k"
- Braçadeiras de morsa
- Placa condutora rotativa

N.º artículo	Tipo	S	A	a	B -0,02	C	H	h	K	L max.	L	L1 -0,02	L2 ±0,02	L3 ±0,1	L4 ±0,1	L5 ±0,1	L6 ±0,1	M	Par de apriete [Nm]		Fuerza de sujeción máx. [daN]	kg
																			Torque na manivela [Nm]	Força de aperto máx. [daN]		
● 326820010900	6820-100-320-160	100	110	160	75	13	105	30	12	390	320	37,5	14	10	55	15	80	M10	40	2,000	19,2	
● 326820020000	6820-125-335-160	125	130	160	90	15	130	40	12	406	335	45	19	15	55	17	96	M12	60	3,000	31,2	
● 326820030200	6820-150-425-205	150	170	205	110	18	160	50	18	515	425	55	23	17,5	75	17,5	135	M12	120	4,100	63,4	

Accesorios • Acessórios 242-254

Datos técnicos • Dados técnicos 255-256

6820

6821

Características:

- Modelo sucesor optimizado y mejorado del tipo 6801
- Juego de 4 tornillos de banco con posibilidad de uso vertical
- Posibilidad de montaje horizontal, vertical o lateral
- Garra fija reversible, garra móvil de rápido ajuste y autorregulable
- Insertos de garra intercambiables
- Acero de calidad de alta aleación, estable y templado

Aplicación:

- Diseñado para trabajos de lijado y fresado

Accesorios estándar:

- Manivela
- Tuercas correderas con ranura con medida «K»
- Bridas de amarre
- Insertos de garra orientables



Características:

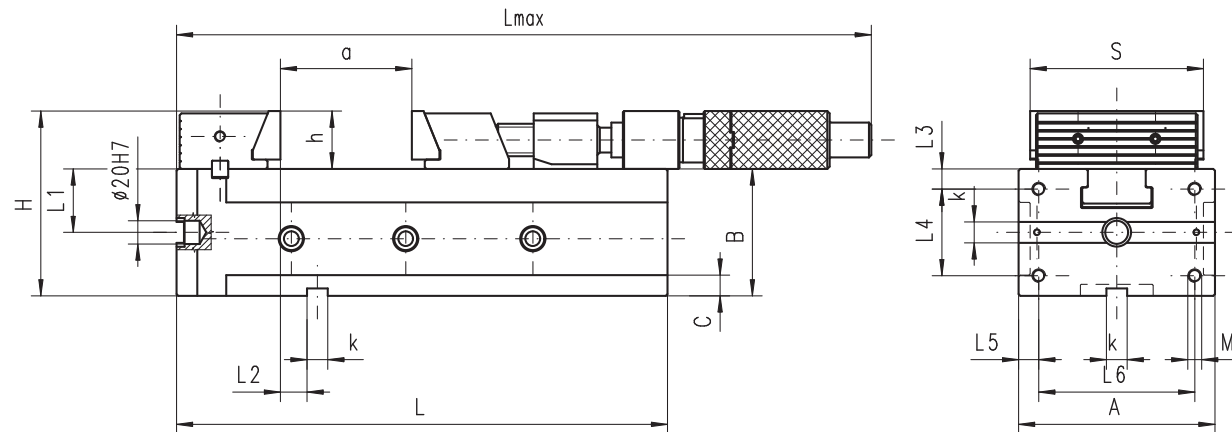
- Modelo sucessor revisado e atualizado do tipo 6801
- Morsa equipada com eixo hidráulico permitindo a aplicação de alta força de grampeamento e grampeamento seguro com pouco esforço do operador
- Montagem horizontal, vertical ou lateral
- Conjunto de 4 morsas pode ser usado na vertical
- Garra fixa reversível
- Garras móveis rápidas reajustáveis e auto-ajustáveis
- Pode ser usado com insertos de garra removível
- Feito de liga de aço de alta qualidade, estabilizado e endurecido

Aplicação:

- Projetado para moagem e usinagem de precisão

Accesorios padrão:

- Manivela
- Porcas de abertura com dimensão "k"
- Braçadeiras de morsa
- Placa condutora rotativa



Accesorios • Acessórios 242-254

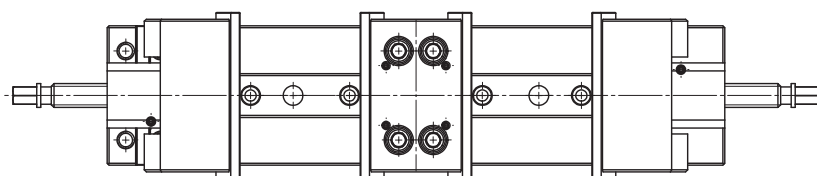
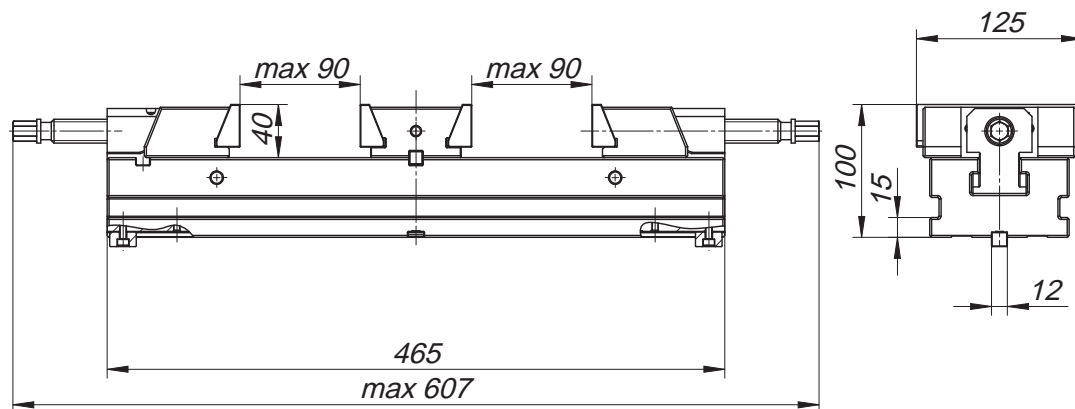
Datos técnicos • Dados técnicos 255-256

N.º artículo	Tipo	S	A	a	B -0,02	C	H	h	K	L max.	L	L1 -0,02	L2 ±0,02	L3 ±0,1	L4 ±0,1	L5 ±0,1	L6 ±0,1	M	Fuerza de sujeción máx. [daN]	kg
Código n.º	Tipo A:																		Força de aperto máx. [daN]	
326821030000	6821-150-425-205	150	170	205	110	18	160	50	18	726	425	55	23	17,5	75	17,5	135	M12	4,100	64,8

1
2
3
4
5
6

6632

DOBLE GARRA MOVIL
GRAMPEAMENTO DUPLO



Características:

- Garra fija reversible, garra móvil de rápido ajuste y autorregulable
- Fabricado en acero de calidad de alta aleación, estabilizado y templado (58-62HRC), que garantiza un cuerpo de alta rigidez
- Insertos de garra intercambiables

Aplicación:

- Diseñado para trabajos de lijado y fresado

Accesorios estándar:

- Manivela
- Tuercas correderas con ranura con medida «K»
- Bridas de amarre
- Insertos de garra orientables

Características:

- Garra fixa reversível
- Garras móveis rápidas reajustáveis e auto-ajustáveis
- Pode ser usado com insertos de garra removível
- Feito de liga de aço de alta qualidade, estabilizado e endurecido

Aplicação:

- Projetado para moagem e usinagem de precisão

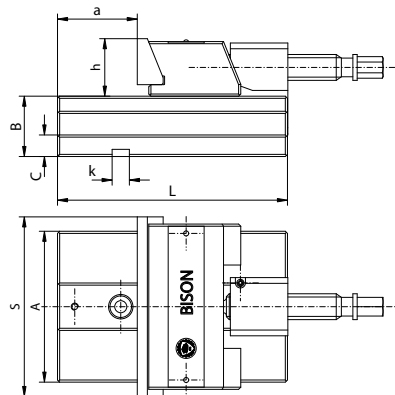
Accesórios padrão:

- Manivela
- Porcas de abertura com dimensão "k"
- Braçadeiras de morsa
- Placa condutora rotativa

N.º artículo	Tipo	Par de apriete [Nm]	Fuerza de sujeción máx. [daN]	kg
Código n.º	Tipo	Torque na manivela [Nm]	Força de aperto máx. [daN]	
326632020100	6632-125-465-90	60	3,000	27,5

Accesorios • Acessórios 242-254

Datos técnicos • Dados técnicos 255-256



Accesorios • Acessórios 242-254
Datos técnicos • Dados técnicos 255-256

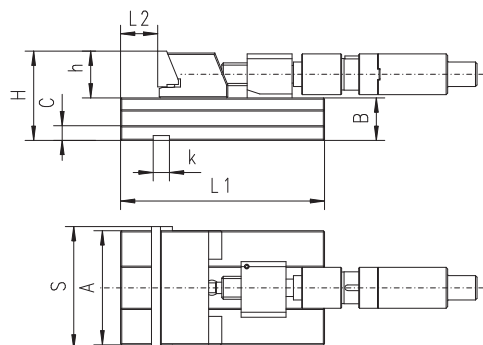


- Modelo sucesor optimizado y mejorado del tipo 6568
- Elemento móvil
- Modelo sucesor revisado e atualizado do tipo 6568
- Elemento móvel

6622

N.º artículo Código n.º	Tipo Tipo A:	S	A	B	C	L	a	h	k	Fuerza de sujeción máx. [daN]		kg
										Força de aperto máx. [daN]		
● 326622010200	6622-100	100	85	35	13	140	48	30	12	2,000		5,3
● 326622020400	6622-125	125	105	42	15	160	60	40	12	3,000		8,7
● 326622030600	6622-150	150	140	52	18	210	86	50	18	4,100		20,6
● 326622040800	6622-200	200	165	61	20	240	78	60	18	4,500		34,3

- 1
- 2
- 3
- 4
- 5
- 6



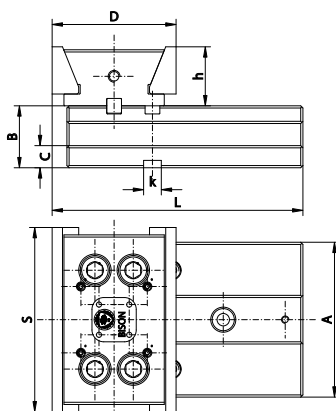
Accesorios • Acessórios 242-254
Datos técnicos • Dados técnicos 255-256



- Modelo sucesor optimizado y mejorado del tipo 6571
- Elemento móvil con husillo hidráulico
- De construcción similar a la del tipo 6622
- Modelo sucesor revisado e atualizado do tipo 6571
- Elemento móvel com eixo hidráulico
- Similar ao tipo 6622

6623

N.º artículo Código n.º	Tipo Tipo A:	S	A	B	C	H	L1	L2	h	k	Fuerza de sujeción máx. [daN]		kg
											Força de aperto máx. [daN]		
● 326623030400	6623-150	150	140	52	18	102	210	86	50	18	4,100		20,6
● 326623040600	6623-200	200	165	61	20	121	240	78	60	18	4,500		34,3



Accesorios • Acessórios 242-254
Datos técnicos • Dados técnicos 255-256



- Modelo sucesor optimizado y mejorado del tipo 6569-M
- Elemento fijo
- Modelo sucesor revisado e atualizado do tipo 6569-M
- Elemento fixo

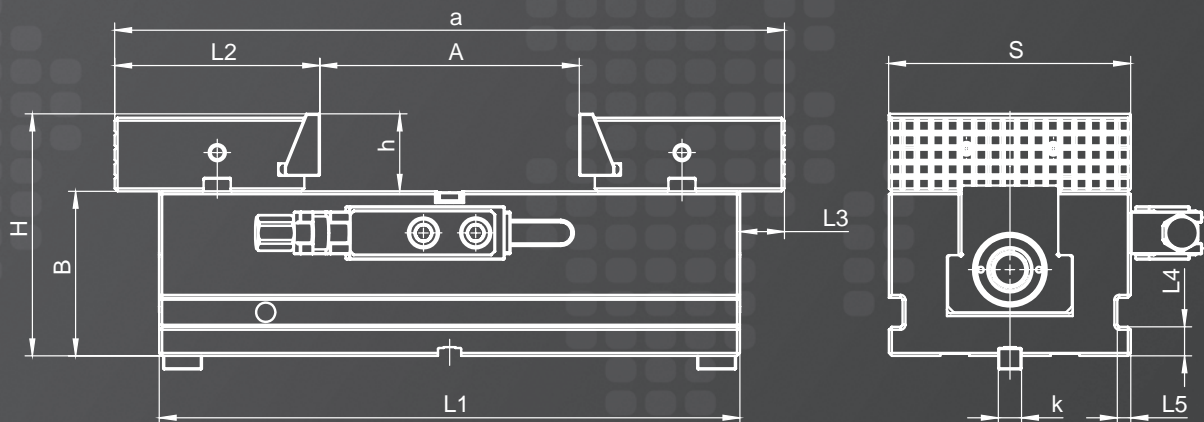
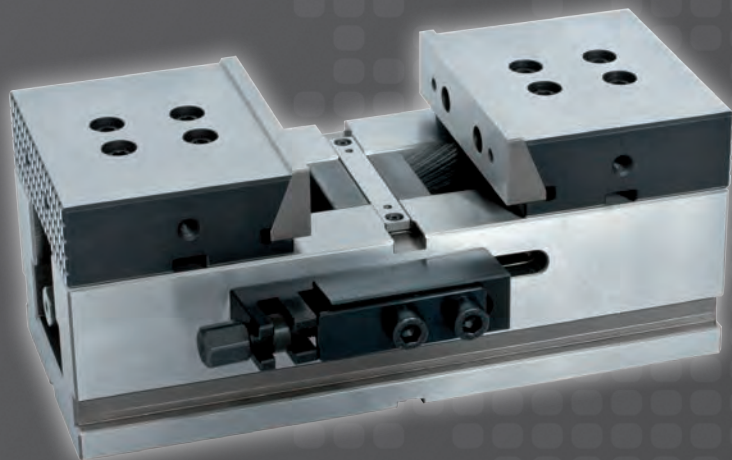
6624

N.º artículo Código n.º	Tipo Tipo A:	S	A	B	C	D	L	h	k	Fuerza de sujeción máx. [daN]		kg
										Força de aperto máx. [daN]		
● 326624010900	6624-100	100	85	35	13	80	163,0	30	12	2,000		4,4
● 326624020000	6624-125	125	105	42	15	84	170,0	40	12	3,000		6,7
● 326624030200	6624-150	150	140	52	18	110	221,5	50	18	4,000		14,5
● 326624040400	6624-200	200	165	61	20	127	253,5	60	18	4,500		26,5

- 6622
- 6623
- 6624



NOVEDAD
NOVIDADE



N.º artículo Código n.º	Tipo Tipo	S	B		H	A		L1	L2	L3		L4	L5	k	a		h	Fuerza de sujeción máx. [daN] Força de aperto máx. [daN]	[kg]
			±0,02			max				max					min-max				
326651230100	6651-100-230	100	72	102	65	230	101	21	15	7	12	205-270	30	24	15,5				
326651240300	6651-125-300	125	85	125	130	300	106	23	15	7	12	215-345	40	29	28				
326651250500	6651-150-350	150	95	145	175	350	111,8	26	18	8	18	225-400	50	32,8	43,7				

Características:

- La pieza de trabajo puede ser instalada en breve tiempo
- Alta precisión en el alineado de la pieza de trabajo
- Cambio rápido de las garras
- Sujeción fácil de piezas de trabajo largas
- Reducción del coste de utillaje
- Incremento de la flexibilidad en la producción
- La pieza de trabajo no se deforma aun usando una combinación de varias mordazas

Característica:

- A peça pode ser instalado em um curto espaço de tempo
- Alinhamento de alta precisão da peça de trabalho
- Mudança rápida de garras
- Peças longas fácil de aperto
- Custos de ferramentas reducidos
- Maior flexibilidade de produção
- Não existe risco de deformação da peça, quando o uso de vários vícios

ACCIONAMIENTO NEUMÁTICO
OPERAÇÃO PNEUMÁTICA

6710



Características:

- Manejo simplificado gracias al sistema neumático
- Las garras ranuradas intercambiables, templadas y pulidas garantizan una larga vida útil
- Versión robusta
- Mayor rango de sujeción
- Equipado con válvula de seguridad

Aplicación:

- Para el manejo de piezas pesadas sometidas a una fuerza de sujeción elevada

Accesorios estándar:

- Tuercas correderas con ranura

Características:

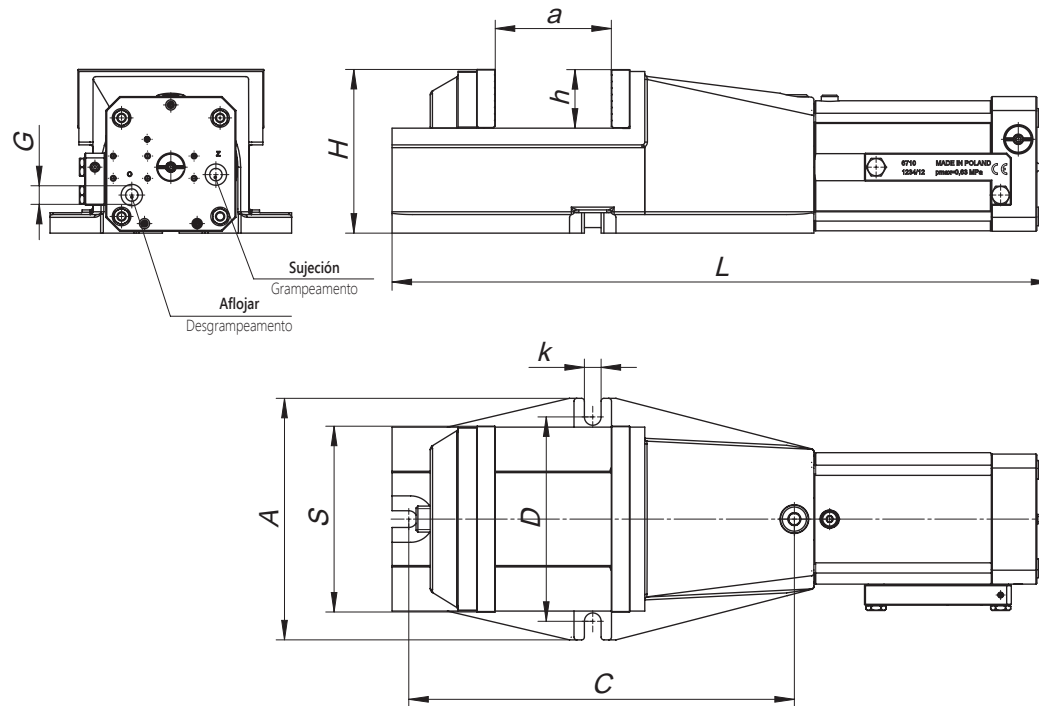
- O sistema pneumático torna a operação da morsa fácil
- Inserções de garra com ranhuras removíveis são endurecidas e aterradas
- Corpo resistente
- Ampla gama de grampeamentos
- Equipado com uma válvula de segurança

Aplicação:

- Estas morsas de máquina de carga pesada são usadas em operações onde uma grande força de grampeamento é necessária

Acessórios padrão:

- Porcas de abertura



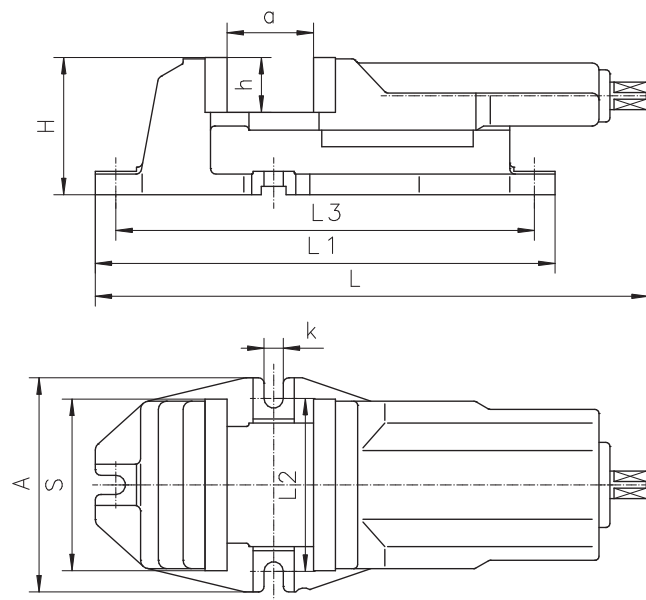
N.º artículo Código n.º	Tipo	A	S	H	L	a máx.	h	k	C	D	G	Carrera de garra		Consumo de aire [dm ³]		Fuerza de sujeción 0,63 MPa [daN]		kg
												Curso da garra	Consumo de ar [dm ³]	Força de aperto para 0,63 MPa [daN]				
● 326710060400	6710-125	180	125	129	553	100	40	14	274	150	G3/8"	7	1,3			3,000		33,0
● 326710070600	6710-160	225	160	150	621	125	50	18	337	185	G3/8"	8	1,6			3,700		50,2
● 326710080800	6710-200	260	200	176	709	160	63	18	415	220	G3/8"	9	2,5			4,600		74,0

Accesorios • Acessórios 242-254

1
2
3
4
5
6

6512

CON GARRA MÓVIL
COM GARRA TRASEIRA MÓVEL



N.º artículo Código n.º	Tipo Tipo A:	S	A	H	L	L1	L2	L3	a	h	k	Fuerza de sujeción máx. [daN] Força de aperto máx. [daN]	kg
● 326512050600	6512-100	100	156	84	294	290	126	260	80	32	14	2,500	9,9
● 326512060800	6512-125	125	156	100	347	335	126	305	95	40	14	3,500	15,9
● 326512070000	6512-160	160	193	121	423	405	150	365	125	50	18	4,000	29,0
● 326512080100	6512-200	200	256	147	515	500	210	460	160	63	18	5,500	56,0
● 326512090300	6512-250	250	316	174	615	610	268	566	200	80	18	6,200	71,0

Características:

- Las garras ranuradas intercambiables, templadas y pulidas garantizan una larga vida útil
- Protección del husillo principal frente al ensuciamiento
- Cuerpo y garras fabricados a partir de fundición de alta calidad

Aplicación:

- Desarrollado para su uso con máquinas fresadoras y taladros

Accesorios estándar:

- Manivela
- Tuercas correderas con ranura

Características:

- Inserções de garra com ranhuras removíveis são endurecidas e aterradas
- Parafuso de avanço protegido contra sujeira e lascas
- O corpo e a mandíbula móvel são peças fundidas de alta qualidade

Aplicação:

- Projetado para uso com máquinas de moagem, prensas de perfuração, etc.

Acessórios padrão:

- Manivela
- Porcas de abertura

Base giratoria apropiada
Base giratória correspondente



Tipo 6582
Página 242

Accesorios • Acessórios 242-254

Características:

- El exclusivo husillo hidráulico facilita el manejo
- Las garras ranuradas intercambiables, templadas y pulidas garantizan una larga vida útil
- Ajuste sencillo del rango de sujeción mediante 2 pernos
- Cuerpo y garras fabricados a partir de fundición de alta calidad

Aplicación:

- Para el manejo de piezas pesadas sometidas a una fuerza de sujeción elevada

Accesorios estándar:

- Manivela
- Tuercas correderas con ranura

Características:

- Um eixo hidráulico exclusivo e embutido torna a operação da morsa fácil
- Inserções de garra com ranhuras removíveis são endurecidas e aterradas
- Fácil ajuste do intervalo de grampeamento por meio de 2 pinos
- Eixo resistente sem manutenção
- O corpo e a mandíbula móvel são peças fundidas de alta qualidade

Aplicação:

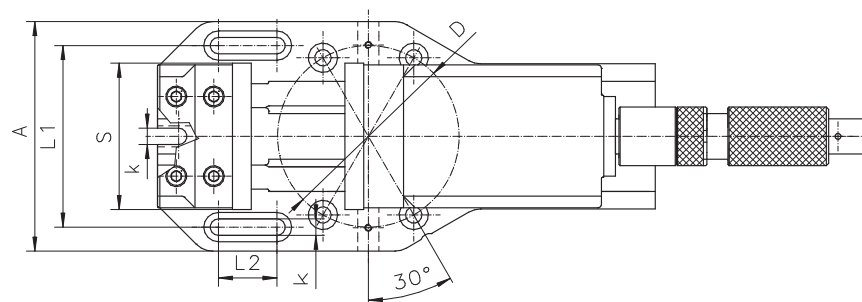
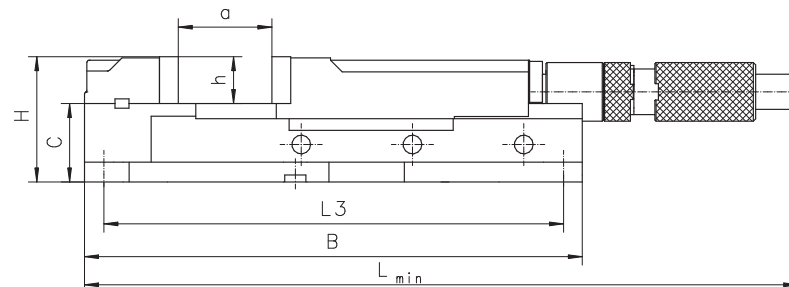
- Estas morsas de máquina de carga pesada são usadas em operações onde uma grande força de grampeamento é necessária

Accesorios padrão:

- Manivela
- Porcas de abertura

CON HUSILLO HIDRÁULICO
COM EIXO HIDRÁULICO

6516



Base giratoria apropiada

Base giratória correspondente



Tipo 6585 Página 243
Tipo Página

Accesorios • Acessórios 242-254

N.º artículo	Tipo	S	A	B	C	H	L	L1	L2	L3	D	a	h	k	Fuerza de sujeción máx. [daN]	kg
Código n.º	Tipo A:	Força de aperto máx. [daN]														
● 326516120400	6516-M125	125	196	425	67	109	530	155	50	389	155	205	42	14	3,500	19,9
● 326516130600	6516-M160	160	246	565	80	130	615	200	65	525	200	280	50	18	5,500	52,4
● 326516140800	6516-M200	200	304	675	99	162	795	250	90	635	250	375	63	18	7,500	93,0

1

2

3

4

5

6

6516

1

2

3

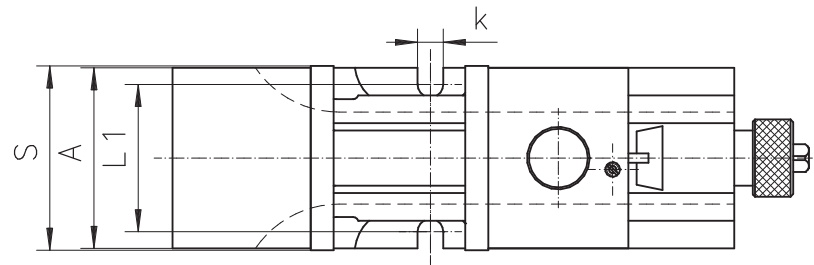
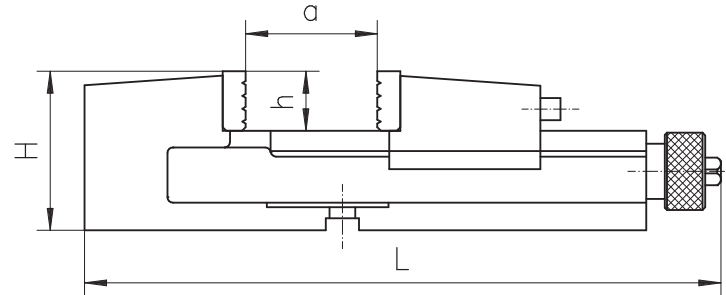
4

5

6

6517

CON AJUSTE RÁPIDO POR SECCIONES
MORSAS DE MÁQUINA CAMLOCK



N.º artículo Código n.º	Tipo Tipo A:	S	A	H	L	L1	a	h	k	Fuerza de sujeción máx. [daN] Força de aperto máx. [daN]	kg
● 326517150800	6517-M100	100	98	85	346	80	125	32	14	1,800	10,6
● 326517160000	6517-M125	125	122	105	418	101	160	40	14	2,500	20,4
● 326517170100	6517-M160	160	156	125	524	126	180	50	18	4,200	38,0
● 326517180300	6517-M200	200	194	150	695	160	280	63	18	6,200	78,0

Características:

- Un sistema Camlock de características únicas facilita el cambio de posición del ajuste del rango de sujeción de la garra móvil.
- Las garras ranuradas intercambiables, templadas y pulidas garantizan una larga vida útil
- Protección del husillo principal frente al ensuciamiento
- Guía de garras totalmente rectificada
- Cuerpo y garra fija de fundición de alta calidad

Aplicación:

- Desarrollado para máquinas fresadoras y taladros

Accesorios estándar:

- Manivela
- Tuercas correderas con ranura

Características:

- A garra traseira móvel pode ser colocada em posições diferentes através de um sistema camlock, tornando o posicionamento da garra traseira rápido e fácil
- Inserções de garra com ranhura removíveis, um lado liso, outro lado ranhurado, endurecidas e aterradas
- Parafuso de avanço totalmente coberto protegido contra sujeira e lascas
- Feixe de aço de posição totalmente aterrado
- Corpo e garra traseiro são peças fundidas de alta qualidade

Aplicação:

- Projetado para uso com máquinas de moagem, prensas de perfuração, etc.

Accesorios padrão:

- Manivela
- Porcas de abertura

Base giratoria apropiada

Base giratória correspondente



Tipo 6587

Página 244
Página

Accesorios • Acessórios 242-254

CON GARRAS PARTIDAS
MORSAS DE MÁQUINA COM DUAS PEÇAS

6522

Características:

- Uso optimizado del banco de máquina
- Los insertos de garra intercambiables ranurados, templados y pulidos, garantizan una larga vida útil
- Ambos cuerpos de fundición de alta calidad

Aplicación:

- Ideal para rangos de sujeción grandes

Accesorios estándar:

- Manivela
- Tuercas correderas con ranura

Características:

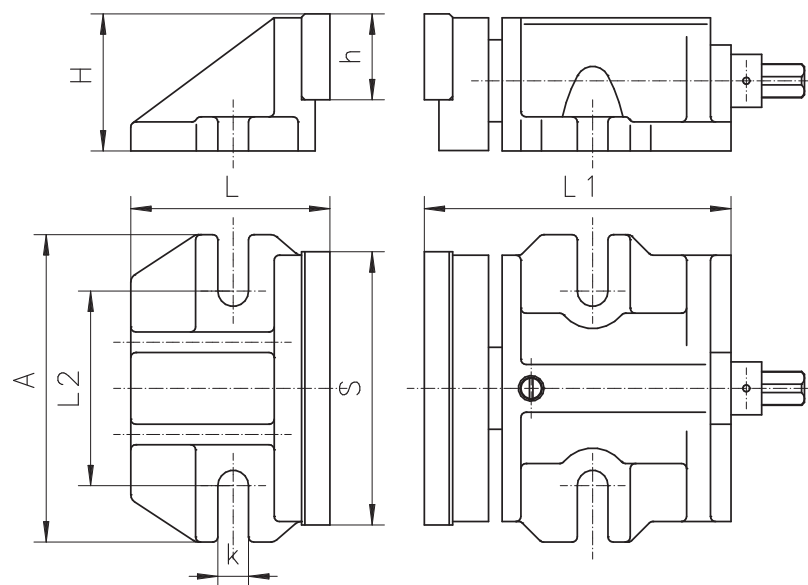
- Facilita o uso do comprimento total da base da máquina
- Inserções de garra com ranhuras removíveis são endurecidas e aterradas
- Corpo da base de grampeamento e base rígida são peças fundidas de alta qualidade

Aplicação:

- Projetado para uso onde uma grande força de aperto é necessária

Acessórios padrão:

- Manivela
- Porcas de abertura



N.º artículo	Tipo	S	A	H	L	L1	L2	h	k	Fuerza de sujeción máx. [daN]	kg
Código n.º.	Tipo A:									Força de aperto máx. [daN]	
● 326522040100	6522-160	160	180	80	160	194	114	50	17	4000	14,5
● 326522050300	6522-200	200	196	100	172	258	130	63	17	5000	26,2

Accesorios • Acessórios 242-254

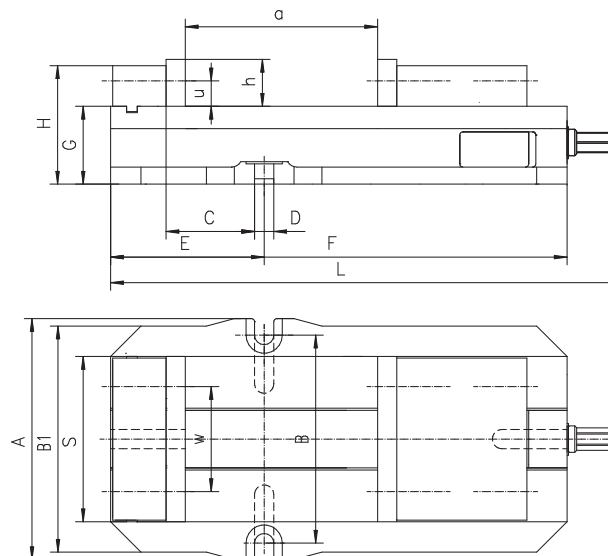
- 1
- 2
- 3
- 4
- 5
- 6

6522

1
2
3
4
5
6

6523

CON FUERZA DE SUJECIÓN ELEVADA
MORSAS DE MÁQUINA DE PRENSAGEM FORTE



Características:

- Es posible utilizar 4 insertos de garra diferentes, dependiendo del rango de sujeción que requieran las piezas
- El cuerpo y la garra móvil están fabricados en fundición de alta calidad, la garra fija es de acero estructural

Aplicación:

- Apto para máquinas fresadoras, taladros y lijadoras que requieran una alta precisión y una mayor seguridad en la sujeción de las piezas

Accesorios estándar:

- Manivela
- Tuercas correderas con ranura

Características:

- Possível fixar as garras em 4 posições diferentes, aumentando o intervalo de grameamento das peças
- Inserções de garra de aço, formadas de acordo com os requisitos do cliente, são endurecidas e aterradas, garantindo uma vida mais longa mantida com precisão e repetibilidade
- Corpo e garra móvel são feitos de ferro fundido de alta qualidade

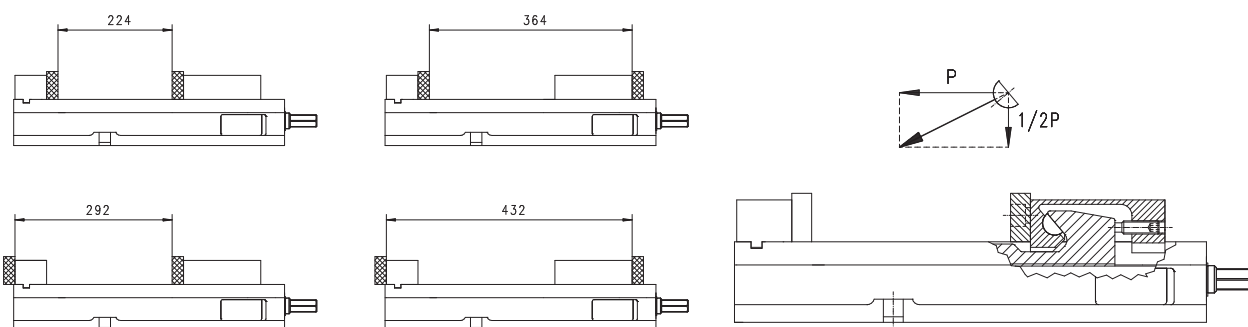
Aplicação:

- Projetado para uso com máquinas de moagem, prensas de perfuração, trituradores, etc. e outros trabalhos que requerem alta precisão e grameamento seguro

Accesorios padrão:

- Manivela
- Porcas de abertura

La longitud máxima de las piezas (en mm) depende de la fijación de los insertos de garra
Comprimento máximo da peça (mm) depende de como as inserções de garra estão presas



N.º artículo Código n.º	Tipo Tipo A:	S	A	B	B1	C	D H7	E	F	G ±0.013	H -0,08	L	a	h	u	w	Fuerza de sujeción máx. [daN]		kg
																	Força de aperto máx. [daN]		
326523160400	6523-155L	155L	226	195	212	83	18	144	428	73.025	111	479	224	44	23,8	98,4	4,500	34,2	

Base giratoria apropiada
Base giratória correspondente



Tipo 6588
Página 244

Accesorios • Acessórios 242-254

Características:

- Hasta 90° de inclinación desde la posición horizontal
- Base giratoria con ángulo de giro 360° y base rectificada
- Las garras ranuradas intercambiables, templadas y pulidas garantizan una larga vida útil
- Construcción robusta dotada de husillo guía totalmente cubierto y protegido de la suciedad

Aplicación:

- Apto para fresado, cepillado y taladrado, especialmente para ajustes en ángulo

Accesorios estándar:

- Manivela
- Tuercas correderas con ranura

Características:

- Até 90° de ângulo de inclinação da posição horizontal
- Base giratória de 360° com borda de contato com o solo e graduação
- Inserções de garra com ranhuras removíveis são endurecidas e aterradas,
- Parafuso de avanço totalmente coberto protegido contra sujeira e lascas

Aplicação:

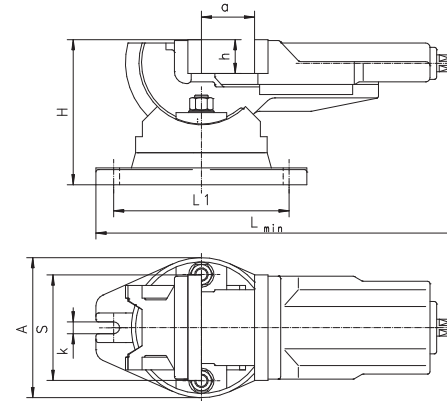
- Projetado para moagem, aplainamento e perfuração quando duas configurações de ângulo ocorrerem

Acessórios padrão:

- Manivela
- Porcas de abertura

INCLINABLE Y GIRATORIO
MORSA DE MÁQUINA DE ROTAÇÃO DE DOIS ÂNGULOS

6530



N.º artículo Código n.º	Tipo Tipo A:	S	A	H	L L _{min}	L1	a	h	k	Fuerza de sujeción máx. [daN]	
										Força de aperto máx. [daN]	
● 326530050400	6530-100	100	144	145	372	181	80	32	14	2,500	
● 326530060600	6530-125	125	168	169	437	208	100	40	14	3,500	
● 326530070800	6530-160	160	212	200	450	208	125	50	18	4,500	

Accesorios • Acessórios 242-254

Características:

- Base giratoria con ángulo de giro 360° y base rectificada
- Las garras ranuradas intercambiables, templadas y pulidas garantizan una larga vida útil
- Versión robusta en hierro fundido

Aplicación:

- Ideal para diferentes clases de trabajos de fresado y cepillado

Accesorios estándar:

- Manivela
- Tuercas correderas con ranura

Características:

- Base giratória de 360° com borda de contato com o solo e graduação
- Inserções de garra com ranhuras removíveis são endurecidas e aterradas
- Design resistente de ferro fundido

Aplicação:

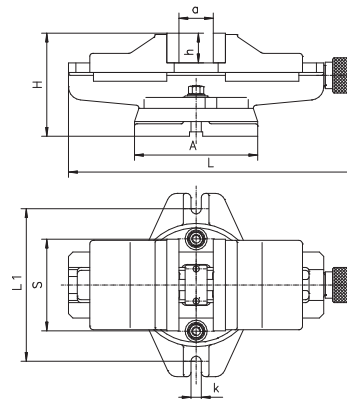
- Projetado para vários tipos de moagem e aplainamento de formas, aberturas e ranhuras

Acessórios padrão:

- Manivela
- Porcas de abertura

AUTOCENTRANTE Y GIRATORIO
MORSA DE MÁQUINA DE CENTRALIZAÇÃO AUTOMÁTICA

6531



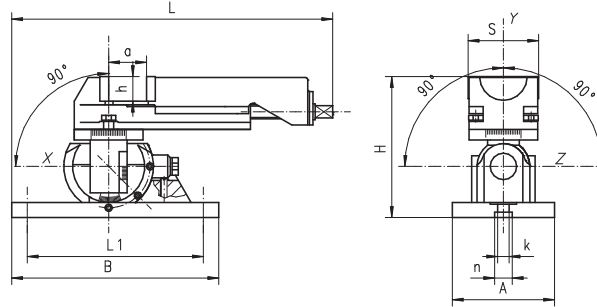
N.º artículo Código n.º	Tipo Tipo A:	S	A	H	L	L1	a	h	k	Fuerza de sujeción máx. [daN]	
										Força de aperto máx. [daN]	
● 326531060400	6531-125	125	168	136	458	208	100	40	14	2,500	
● 326531070600	6531-160	160	212	169	534	248	125	50	18	4,000	
● 326531080800	6531-200	200	286	185	591	333	160	63	18	5,500	

Accesorios • Acessórios 242-254

1
2
3
4
5
6

6534

GIRATORIO, INCLINABLE Y PIVOTANTE
MORSA DE MÁQUINA DE TRÉS ÁNGULOS MULTI OBJETIVOS



Características:

- Fabricado en fundición gris de alta calidad
- El ángulo «Y» presenta una movilidad de 360°
- Pivotante 90° en dos direcciones sobre el eje «X» y desde la posición vertical a la horizontal sobre el eje «Z»
- Los tres ángulos están dotados de una precisión de 30'

Aplicación:

- Apto para el rectificado de superficies, con la superficie básica a diferentes niveles, para la realización de taladros en superficies inclinadas, así como para el fresado de precisión con fuerzas de mecanizado bajas.

Accesorios estándar:

- Manivela
- Tuercas de montaje

Características:

- Feita de peças de ferro fundido de alta qualidade
- Rotação no eixo "Y" dentro de 360°
- Pode inclinar em duas direções dentro de 90° em torno do eixo "X" e inclinar dentro de 90° da posição vertical para a horizontal em torno do eixo "Z"
- Precisão em cada posição angular em 3 eixos igual a 30"

Aplicação:

- Para o polimento de superficies giradas em um ou vários planos da base, marcações e perfurações nessas superficies e para moagem precisa em baixas forças de corte

Accesórios padrão:

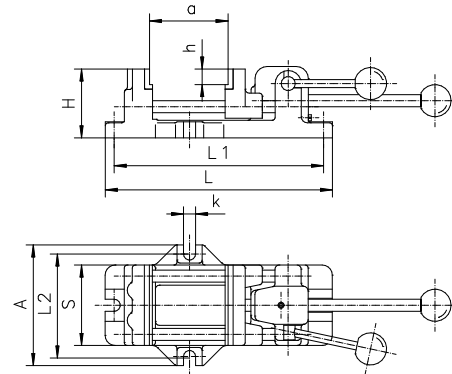
- Manivela
- Parafusos de fixação

Accesorios • Acessórios 242-254

N.º artículo	Tipo	S	A	B	H	L	L1	a	h	k	n	Fuerza de sujeción máx. [daN]	kg
Código n.º	Tipo A:												
● 326534020100	6534-80M	80	116	235	160	321,5	199	63	25	13	20	1000	12,2

6540

DE ACCIONAMIENTO RÁPIDO SENCILLO
MORSA DE MÁQUINA DE AÇÃO RÁPIDA



Características:

- El amarre inicial de la pieza se realiza por la boca móvil, poniéndola muy cerca de la pieza
- El amarre final de la pieza se realiza con el movimiento de la palanca del mecanismo camlock de accionamiento rápido, lo que minimaliza el tiempo de ajuste.
- Los insertos de garra escalonados permiten un asiento de pieza plano
- Vastago y mecanismo de leva templados y rectificadas para garantizar una larga vida útil
- Insertos de garra intercambiables, templados y depavonados
- Cuerpo y garras fabricados a partir de fundición de alta calidad

Aplicación:

- Para trabajos de taladrado y fresado que requieren un rápido cambio de piezas

Características:

- O grampeamento inicial é feito pela garra móvel, colocado perto da peça
- O grampeamento final da peça é realizado pelo movimento da alavanca do mecanismo de came de ação rápida, que minimiza o tempo de configuração necessário
- Inserções de garra recolhidas para nivelamento conveniente da peça
- Hastes guia e mecanismo do came são endurecidos e aterrados
- Inserções de garra removíveis são endurecidas e enegrecidas
- O corpo e a mandíbula móvel são peças fundidas de alta qualidade

Aplicação:

- Projetado para operações de moagem e perfuração e a configuração instantânea da peça

Accesorios • Acessórios 242-254

N.º artículo	Tipo	S	A	H	L	L1	L2	a	h	k	Fuerza de sujeción máx. [daN]	kg
Código n.º	Tipo											
● 326540040000	6540-80	80	120	68	226	208	102	80	16,5	12	350	4,0
● 326540050100	6540-100	100	160	85	293	257	124	125	16,5	14	400	7,0
● 326540060300	6540-125	125	185	90	330	292	147	150	16,5	14	500	10,0
● 326540070500	6540-160	160	224	95	380	340	184	160	16,5	18	600	15,5

6534
6540

Características:

- La pieza queda sujeta mediante un único movimiento giratorio de la palanca
- La garra prismática está fijada con la garra fija, lo cual permite el amarre de barras
- La garra prismática permite sujetar fuertemente tanto piezas planas como redondas
- El mecanismo de apriete se ha templado y rectificado para garantizar una larga vida útil
- Insertos de garra intercambiables, templados y de recocido negro
- Cuerpo y garras fabricados a partir de fundición de alta calidad

Aplicación:

- Desarrollado especialmente para trabajos de fresado y taladrado para la fabricación en serie

Características:

- O grampeamento da peça é realizado por um único movimento rotativo da alavanca
- O bloco V é fixado à garra fixa, que permite o grampeamento das barras
- O Bloco V permite grampeamento horizontal ou vertical de peças retas ou redondas
- O mecanismo do came é endurecido e aterrado

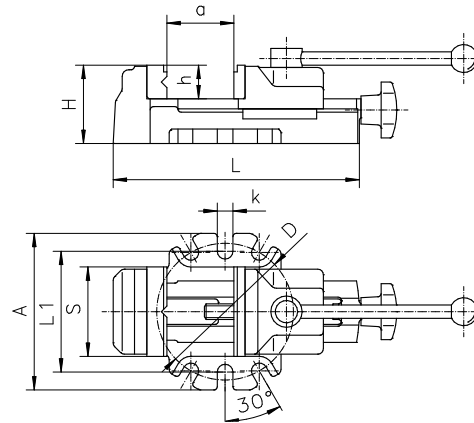
- Inserções de garra removíveis são endurecidas e enegrecidas
- O corpo e a mandíbula móvel são peças fundidas de alta qualidade

Aplicação:

- Projetado para operações de moagem e perfuração, especialmente para usinagem em série e a configuração instantânea da peça

DE ACCIONAMIENTO RAPIDO GRADUABLE
MORSA DE MÁQUINA DE AÇO RÁPIDA

6542



N.º artículo Código n.º	Tipo Tipo A:	S	A	H	L	L1	D	a	h	k	Ajuste rápido de rango de sujeción		Fuerza de sujeción máx. [daN]	kg
											Curso máx. da garra de pegada rápida	Força de aperto máx. [daN]		
● 326542040600	6542-80	80	140	70	220	108	122	80	30	14	4	800	5,2	
● 326542050800	6542-100	100	165	80	270	133	140	100	35	14	4	1,200	8,9	

Accesorios • Acessórios 242-254

Características:

- Las ranuras verticales y horizontales en V de la garra fija, así como el escalonamiento de ambas garras permiten la sujeción de piezas planas y redondas de diferentes tipos
- El cuerpo está fabricado en hierro fundido de alta calidad

Aplicación:

- Ideal para la mayoría de trabajos de taladrado y fresado

Características:

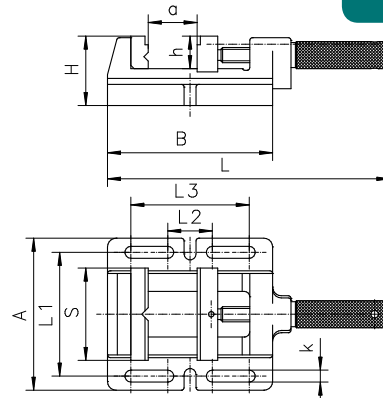
- Ranuras em V verticais e horizontais nas inserções e recessos de garra fixa de ambas as garras permitem uma grande variedade de peças a serem grampeadas
- O corpo é feito de peças fundidas de alta qualidade

Aplicação:

- Ideal para a maioria das operações de perfuração e moagem leves

MORDAZA LIGERA PARA TALADROS
MORSAS DE MÁQUINA DE PERFURAÇÃO

6543



N.º artículo Código n.º	Tipo Tipo A:	S	A	B	H	L	L1	L2	L3	a	h	k	Fuerza de sujeción máx. [daN]		kg
													Força de aperto máx. [daN]		
● 326543540900	6543-85M	85	140	152	64	265	114	41	109	70	30	11	400	3,4	
● 326543550000	6543-100M	100	152	170	64	285	124	57	127	85	30	13	500	4,0	
● 326543560200	6543-120M	120	176	212	64	360	148	71	169	120	30	13	650	5,0	
● 326543570400	6543-150M	150	208	262	66	442	178	75	209	150	38	13	800	8,4	

Accesorios • Acessórios 242-254

- 1
- 2
- 3
- 4
- 5
- 6

- 6542
- 6543

1

2

3

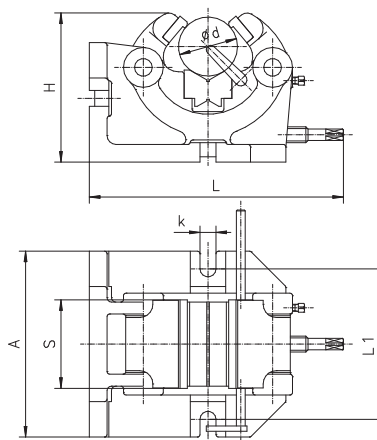
4

5

6

6546

AMARRE BASCULANTE
MORSA DE MÁQUINA DE SUPORTE DE EIXO



N.º artículo	Tipo	S	A	H	L	L1	d	k	Fuerza de sujeción máx. [daN]	kg
Código n.º	Tipo A:	Força de aperto máx. [daN]								
326545130000	6546-100	100	210	170	287	170	10-63	18	1,000	20,9
326545140100	6546-125	125	200	235	389	160	15-100	18	1,500	37,8
326545150300	6546-160	160	242	295	460	202	50-160	18	2,000	78

Características:

- Aplicable en posiciones horizontales y verticales
- Bloque en V e insertos de garra templados y rectificadas
- Versión robusta en hierro fundido

Aplicación:

- Ideal para la mayoría de trabajos de taladrado y fresado sencillos

Accesorios estándar:

- Manivela
- Tuercas correderas con ranura

Características:

- Pode ser configurado nas posições horizontal e vertical
- Inserções de garra e bloco em V endurecidos e aterrados
- Design resistente, ferro fundido

Aplicação:

- Ideal para a maioria das operações de perfuração e moagem leves

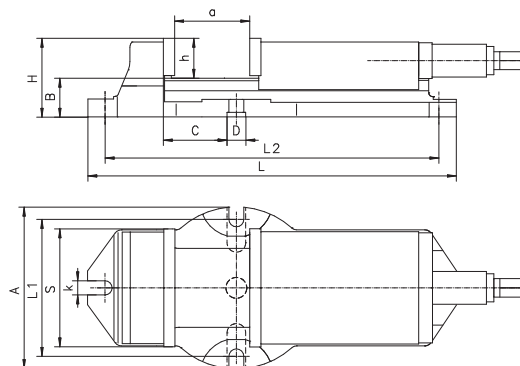
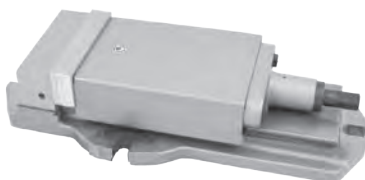
Accesórios padrão:

- Manivela
- Porcas de abertura

Accesorios • Acessórios 242-254

6910

CON GUÍA DE GARRA PRISMÁTICA
MORSA DA MÁQUINA COM GUIA PRISMÁTICA DA GARRA MÓVEL



N.º artículo	Tipo	S	A	B	C	D	H	L	L1	L2	a	h	k	Fuerza de sujeción máx. [daN]	kg
Código n.º	Tipo A:	Força de aperto máx. [daN]													
326910000600	6910-105	105	144	46	28,5	25	84	300	122	280	75	38	16	2,500	12,2
326910020000	6910-155	155	215	52	85,5	25	105	495	183	449	165	53	20	3,800	36,4
326910030100	6910-210	210	268	67	103,5	25	126	593	236	549	205	59	20	5,300	68,2

Características:

- Las garras planas, templadas y rectificadas, garantizan una larga vida útil
- El recubrimiento homogéneo del husillo guía y la corredera en manguitos de bronce lo protegen de la suciedad y garantizan un manejo suave
- Cuerpo y garras fabricados a partir de fundición de alta calidad

Aplicación:

- Para trabajos con máquinas fresadoras y taladros

Accesorios estándar:

- Tope ajustable
- Manivela
- Tuercas correderas con ranura

Características:

- Insertos de garra suave são endurecidos e aterrados, garantindo uma vida mais longa mantida com precisão e repetibilidade
- Parafuso de avanço totalmente coberto em uma porca de bronze protege contra sujeira e lascas
- O corpo e a mandíbula móvel são peças fundidas de alta qualidade

Aplicação:

- Projetado para uso com máquinas de moagem, prensas de perfuração, etc

Accesórios padrão:

- Parada ajustável
- Manivela
- Porcas de abertura

Base giratoria apropiada
Base giratória correspondente



Accesorios • Acessórios 242-254

6546

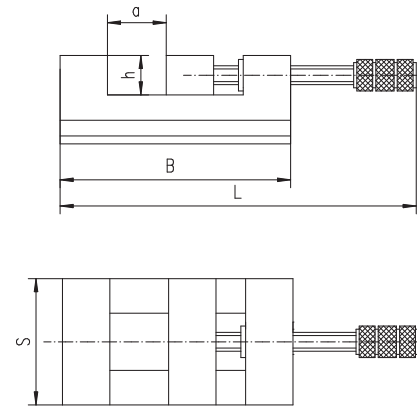
6910

- Para trabajos de precisión, rectificado, fresado y medición
- Fabricado en acero para herramientas aleado, templado y con rectificado de precisión

- Usado para trabalhos de usinagem de precisão, moagem e medição
- Feito de liga de aço de ferramenta, endurecido e aterrado com precisão

GARRAS LISAS
GARRA SIMPLES

6552



N.º artículo Código n.º	Tipo Tipo A:	S	B	H	L	a max.	h	kg
● 326552030100	6552-63	63	120	47	182	50	20	1,8
● 326552040300	6552-80	80	146	56	215	63	25	4,2
● 326552050500	6552-100	100	174	71	243	80	32	8,5

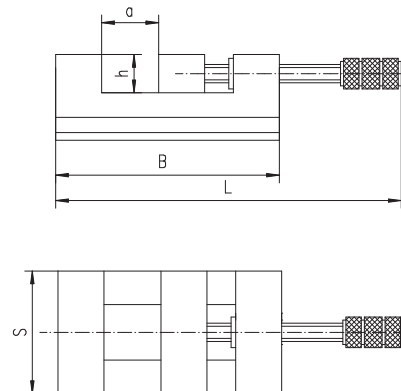
Accesorios • Acessórios 242-254

- De construcción similar a la del tipo 6552, a excepción de la garra prismática móvil

- Construído da mesma forma que acima, exceto que na garra móvel um aterramento de prisma vertical é fornecido

GARRA PRISMÁTICA
PRISMA VERTICAL

6553



N.º artículo Código n.º	Tipo Tipo A:	S	B	H	L	a max.	h	kg
● 326553030000	6553-63	63	120	47	182	50	20	1,8
● 326553040100	6553-80	80	146	56	215	63	25	4,2
● 326553050300	6553-100	100	174	71	243	80	32	8,5

Accesorios • Acessórios 242-254

1

2

3

4

5

6

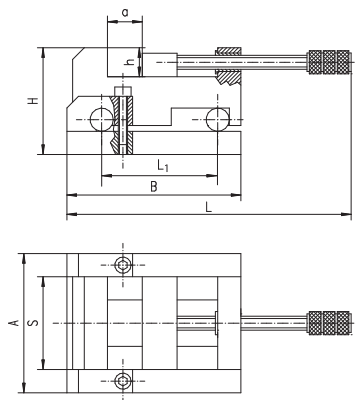
6552

6553

1
2
3
4
5
6

6554

MORDAZA SENOIDAL · EJE TRANSVERSAL MÓVIL MORSA DE SENO · EIXO ROTATIVO DIANTEIRO



N.º artículo	Tipo	S	A	B	H	L	L1	a max.	h	kg
Código n.º	Tipo A:									
● 326554030800	6554-63	63	103	140	83	215	100	50	20	2,5
● 326554040000	6554-80	80	120	150	92	216	100	63	25	7,0
● 326554050100	6554-100	100	144	164	108	243	100	80	32	10,2

Características:

- El movimiento de la mordaza puede fijarse en cualquier ángulo
- El ajuste exacto se realiza mediante bloques calibradores
- Articuciones templadas, rectificadas con una precisión de 0,001 mm
- Fabricado en acero aleado, templado y rectificado

Aplicación:

- Para trabajos de precisión, rectificado, fresado y medición

Características:

- Possibilidade de bloquear a morσα em qualquer ângulo
- Configuração de ângulo precisa por meio de blocos de medição
- Pivôs endurecidos e aterrados com uma precisão de 0,001 mm
- Feito de liga de aço de ferramenta, endurecido e aterrado com precisão

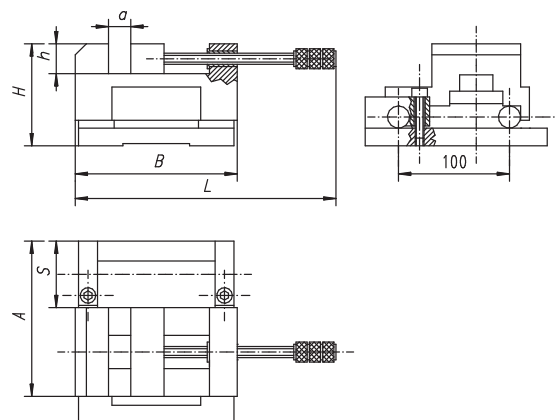
Aplicação:

- Projetado para trabalhos de usinagem de precisão, moagem e medição

Accesorios · Acessórios 242-254

6555

MORDAZA SENOIDAL · EJE LONGITUDINAL MÓVIL MORSA DE SENO · EIXO ROTATIVO LONGITUDAL



N.º artículo	Tipo	S	A	B	H	L	a max.	h	kg
Código n.º	Tipo A:								
● 326555040800	6555-80	80	153	146	92	215	63	27	8,55

Características:

- El movimiento de la mordaza puede fijarse en cualquier ángulo
- El ajuste exacto se realiza mediante bloques calibradores
- Articuciones templadas, rectificadas con una precisión de 0,001 mm
- Fabricado en acero aleado, templado y rectificado

Aplicación:

- Para trabajos de precisión, rectificado, fresado y medición

Características:

- Possibilidade de bloquear a morσα em qualquer ângulo
- Configuração de ângulo precisa por meio de blocos de medição
- Pivôs endurecidos e aterrados com uma precisão de 0,001 mm
- Feitos de liga de aço de ferramenta, endurecido e aterrado

Aplicação:

- Projetado para trabalhos de usinagem de precisão, moagem e medição

Accesorios · Acessórios 242-254

6554
6555

Características:

- Insertos de garra de acero, templados por inducción y rectificadas
- Bocas con canalillos verticales y horizontales para el alojamiento de piezas redondas
- Protección del husillo principal frente al ensuciamiento
- Cuerpo fijo y garra trasera móvil

Aplicación:

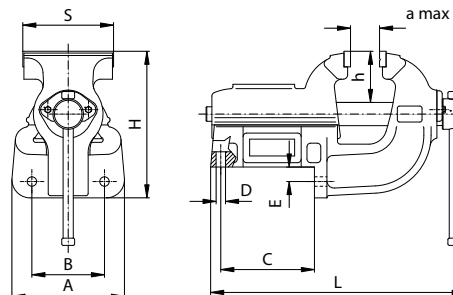
- Esta mordaza robusta y de alta calidad resulta especialmente apta para trabajos de carga elevada

Características:

- Insertos de mandíbula de aço endurecido por indução e aterrado
- Insertos de garra com cavidades verticais e horizontais para grampeamento de peças redondas
- Parafuso de avanço completamente coberto para manter a sujeira fora
- Base fixa e garra móvel traseira

Aplicação:

- Esta morsa resistente de alta qualidade com guias traseiros é bem adequada para o trabalho extra pesado



**TORNILLO DE MESA PARA TRABAJOS PESADOS
MORSA DE MESA DE CARGA PESADA**

1240



N.º artículo Código n.º	Tipo Tipo A:	S	A	B	C	D	E	H	L	a	h	Fuerza de sujeción máx. [daN]	
												Força de aperto máx. [daN]	
● 321240140400	1240-80L	80	115	85	87	9	16	140	250	100	51	2,000	6,8
● 321240150600	1240-100L	100	115	85	87	9	16	140	250	100	51	2,400	7,4
● 321240160800	1240-125L	125	155	100	129	13	20	200	354	140	71	2,800	18,0
● 321240170000	1240-150L	150	180	125	187	13	20	222	437	175	79	3,600	31,0
● 321240180100	1240-175L	175	180	125	187	13	20	222	437	175	79	4,000	32,0
● 321240190300	1240-200L	200	214	150	232	15	26	268	585	250	90	4,300	59,0
● 321240200800	1240-250L	250	214	150	232	15	26	268	585	250	90	4,500	61,5

Accesorios • Acessórios 242-254

Características:

- Versión robusta, cuerpo de hierro fundido de alta calidad; garras, base y resto de componentes de acero aleado
- Insertos de garra de acero, templados por inducción y rectificadas
- Bocas con canalillos verticales y horizontales para el alojamiento de piezas redondas
- Protección del husillo principal frente al ensuciamiento

Aplicación:

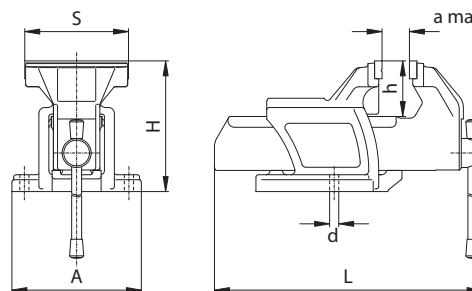
- Para trabajos con máquinas fresadoras y taladros

Características:

- Construção robusta com corpo e garras feitas de ferro fundido de alta qualidade e outras peças de ligas de aço
- Insertos de mandíbula de aço endurecido por indução e aterrado, arquivo cortado para boa aderência
- Insertos de garra com cavidades verticais e horizontais para grampeamento de peças redondas
- Parafuso de avanço completamente coberto para manter a sujeira fora

Aplicação:

- Projetado para uso com máquinas de moagem, prensas de perfuração, etc.



**TORNILLO DE BANCO DE USO PESADO
MORSA DE BANCADA DE CARGA PESADA**

1250



N.º artículo Código n.º	Tipo Tipo A:	S	A	H	L	a	d	h	Fuerza de sujeción máx. [daN]	
									Força de aperto máx. [daN]	
● 321250030900	1250-63L	63	120	112	229	63	9	45	1,200	4,0
● 321250040000	1250-80L	80	137	137	280	80	11	58	1,800	6,6
● 321250150300	1250-100L	100	137	137	282	80	11	58	2,200	7,5
● 321250160500	1250-125L	125	156	156	323	100	11	65	2,600	10,5
● 321250170700	1250-150L	150	170	182	380	125	13	75	3,400	16,2
● 321250180900	1250-175L	175	190	202	434	150	13	90	3,800	23,0

Base giratoria apropiada
Base giratória correspondente



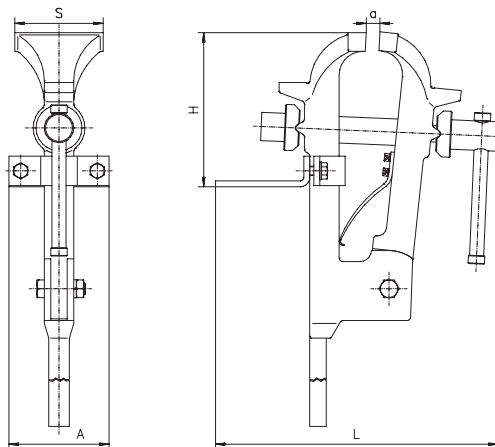
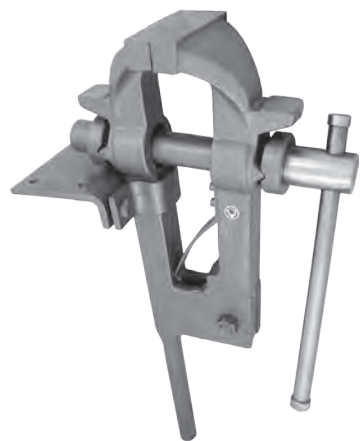
Tipo 1282 Página 245
Tipo Página

Accesorios • Acessórios 242-254

1
2
3
4
5
6

1253

MORDAZA PARA FORJA
MORSA DE FERREIRO



Características:

- El cuerpo y la garra móvil están fabricados en fundición de acero de alta calidad, el resto de componentes son de acero estructural
- El moleado de la superficie de las garras garantiza un agarre firme y seguro de la pieza

Aplicación:

- Fabricado para su aplicación en trabajos de carga elevada en el ámbito de la cerrajería y la forja

Características:

- Garras fijas e móveis são feitas de peças de aço fundido de alta qualidade
- O corte serrilhado nas superfícies de grampeamento de garra garante um grampeamento firme e seguro

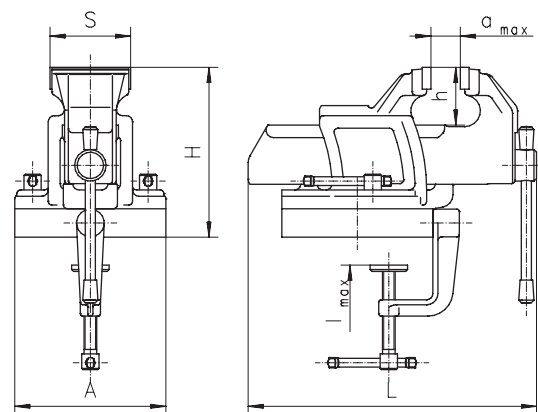
Aplicação:

- Projetado para ser usado para trabalhos de serralheria e de ferreiro extra pesados

N.º artículo	Tipo	S	A	B	H	L	a max.	Fuerza de sujeción máx. [daN]	kg
Código n.º	Tipo A:							Força de aperto máx. [daN]	
321253170100	1253-150M	150	170	820	255	465	135	3,700	36,6

1256

MORDAZA MÓVIL GIRATORIA
MORSA PORTÁTIL COM BASE GIRATÓRIA



Características:

- Similar al tornillo para banco tipo 1255
- La base giratoria puede fijarse en en la posición deseada
- Posibilidad de montaje en un banco de trabajo con un espesor de base máximo de 52 mm

Características:

- O design é similar ao tipo 1255
- Base giratória permite que a morsa seja posicionada em qualquer ângulo
- Não deve ser fixado a uma mesa mais espessa do que 52mm

N.º artículo	Tipo	S	A	H	L	a max.	h	l	Fuerza de sujeción máx. [daN]	kg
Código n.º	Tipo A:								Força de aperto máx. [daN]	
321256030800	1256-63	63	120	131	228	63	45	42	1,200	5

1253
1256

Características:

- Cuerpo de hierro de fundición de alta calidad, el resto de componentes, incluidas las garras móviles, son de acero colado

Aplicación:

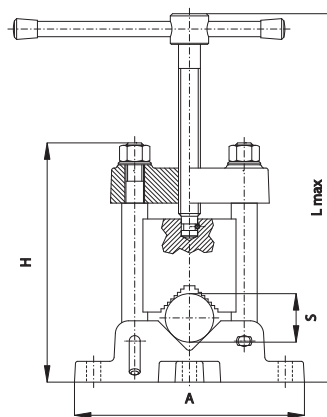
- Esta mordaza es adecuada para el mecanizado de tubos de cualquier longitud

Características:

- O corpo é feito de ferro fundido de alta qualidade enquanto outras partes, incluindo a garra móvel, são feitos de aço e endurecidos

Aplicação:

- Esta morsa é projetada para grampeamento e trabalho com tubos de qualquer comprimento



TORNILLO PARA TUBOS
MORSAS DE BANCADA PARA TUBOS

1710



N.º artículo Código n.º	Tipo Tipo A:	S	A	B	H	L max.	Fuerza de sujeción máx. [daN]	
							Força de aperto máx. [daN]	kg
● 321710020000	1710-50	15-50	210	98	218	360	2,800	6
● 321710040300	1710-80	22-80	270	108	250	400	2,800	9

Características:

- Fabricado a base de perfiles de acero soldados
- El pie telescópico facilita el montaje y el transporte

Aplicación:

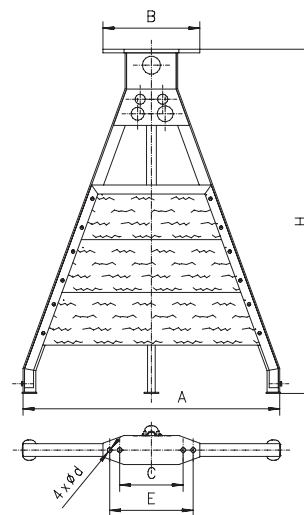
- Base ligera para mordaza para tubos tipo 1710

Características:

- Soldados em conjunto a partir de perfis de aço
- O pé telescópico oferece uma montagem rápida e torna possível a portabilidade

Aplicação:

- Base leve e portátil para morsa 1710



TRÍPODE PARA TORNILLOS DE BANCO PARA TUBOS
TRIPÉ PARA MORSA DE TUBO

1711



N.º artículo Código n.º	Tipo Tipo A:	A	B	C	E	H	L	d	Para tipo 1710	
									Para o tipo 1710	kg
● 321711010600	1711-710	710	267	175	230	922	70	13	50; 80	14,6

1

2

3

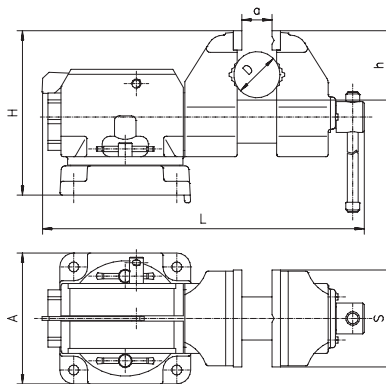
4

5

6

1271

**TORNILLO DE BANCO DE USO PESADO CON MOVIMIENTO
MULTIAXIAL**
MORSA DE CARGA PESADA PARA TODOS OS EIXOS



N.º artículo	Tipo	S	A	H	L	a max.	h	D	Fuerza de sujeción máx. [daN]	kg
Código n.º	Tipo A:								Força de aperto máx. [daN]	
321271060700	1271-125	125	170	215	373	150	80	32-60	3,000	27,5

Características:

- Permite el ajuste del eje vertical en cualquier ángulo
- Alojamiento de materiales redondos mediante garras en forma de V
- La base giratoria de 360° puede bloquearse a intervalos de 45°
- Insertos de garra de acero, templados por inducción y rectificadas, con superficie de dentado grueso
- Versión robusta, cuerpo de hierro fundido de alta calidad, garras, base y resto de componentes de acero aleado
- Husillo guía totalmente cubierto y protegido de la suciedad

Aplicación:

- Esta mordaza robusta y de alta calidad, con corredera de cola de milano, resulta adecuada para trabajos especialmente pesados

Características:

- Capaz de rodar peça fixada para qualquer ângulo no eixo vertical e 45° de inclinação no eixo horizontal
- Pode grampear ao redor de peças em garras em forma de V
- Base giratória que permite a rotação em 360° com bloqueio positivo e firme em qualquer posição
- Insertos de mandíbula de aço endurecido por indução e aterrado
- Construção robusta com corpo de ferro fundido de alta qualidade, garras e base com outras peças feitas de ligas de aço
- Parafuso de avanço completamente coberto para manter a sujeira fora

Aplicação:

- Esta mordaza resistente de alta qualidade com guias traseiros é bem adequada para o trabalho extra pesado

Características:

- Alto rendimiento de prensado
- Manejo sencillo
- Elevada precisión de funcionamiento

Aplicación:

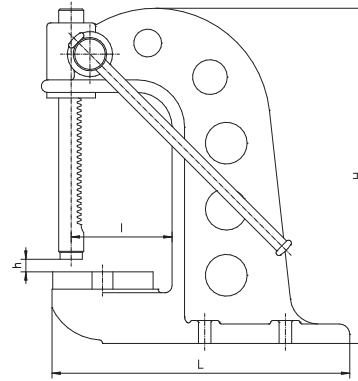
- Para el estampado y prensado de diversos elementos de ajuste

Características:

- Alta precisão operacional
- Força de pressão alta
- Operação simples

Aplicação:

- Projetado para uso em qualquer tipo de prensagem de vários elementos montados



PRENSA MANUAL
PRENSA OPERADA MANUALMENTE

9210



N.º artículo	Tipo	H	h max.	L	l	Fuerza de sujeción máx. [daN]	kg
Código n.º	Tipo A:					Força de aperto máx. [daN]	
● 329210110000	9210-485	485	250	420	145	2,000	39,4

1

2

3

4

5

6

9210

1

2

3

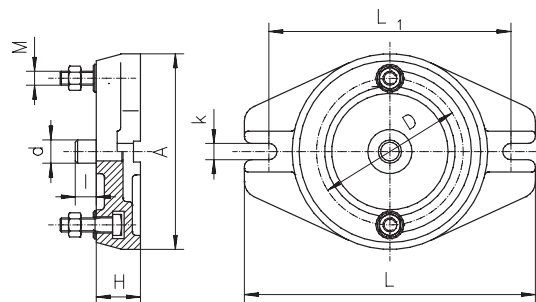
4

5

6

6582

BASE GIRATORIA PARA MORDAZA MECÁNICA
BASE GIRATÓRIA PARA MORSAS DE MÁQUINA



Características:

- Versión robusta en hierro fundido
- Borde de contacto lijado
- Graduación
- Pasador de ajuste de acero de calidad templado y lijado
- Tornillos de sujeción

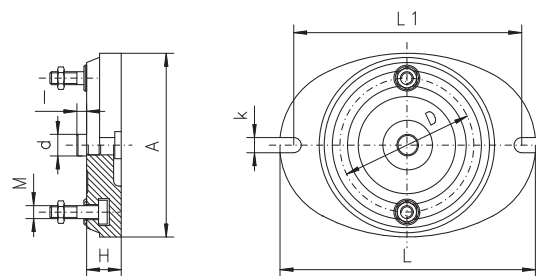
Características:

- Design resistente, ferro fundido
- Borda em contato com o solo
- Graduação
- Pino de localização de aço de alta qualidade, endurecido e aterrado
- Parafusos de fixação

N.º artículo	Tamaño	A	D	H	L	L1	M	d	I	k	kg	Para tipo 6512
Código n.º	Tamanho	Para o tipo 6512										
● 326582060900	2	168	126	45	250	208	M12	20	20	14	4,2	100, 125
● 326582070000	3	212	150	50	290	248	M16	20	20	18	7	160
● 326582080200	4	286	210	55	400	334	M16	25	25	18	14,5	200
● 326582090400	5	360	260	55	460	416	M16	25	25	22	27,2	250

6583

BASE GIRATORIA PARA MORDAZA MECÁNICA
BASE GIRATÓRIA PARA MORSAS DE MÁQUINA



Características:

- Versión robusta en hierro fundido
- Borde de contacto lijado
- Graduación
- Pasador de ajuste de acero de calidad templado y lijado
- Tornillos de sujeción

Características:

- Design resistente, ferro fundido
- Borda em contato com o solo
- Graduação
- Pino de localização de aço de alta qualidade, endurecido e aterrado
- Parafusos de fixação

N.º artículo	Tamaño	A	D	H	I	L	L1	M	d	k	kg	Para tipo 6910
Código n.º	Tamanho	Para o tipo 6910										
● 326583000600	1	170	124	32	9	237	211	M12	20	14	4,2	105
● 326583020000	3	245	184	38	16	328	294	M16	28	20	7,0	155
● 326583030100	4	300	265	47	35	405	357	M16	38	20	14,5	210

6582

6583

Características:

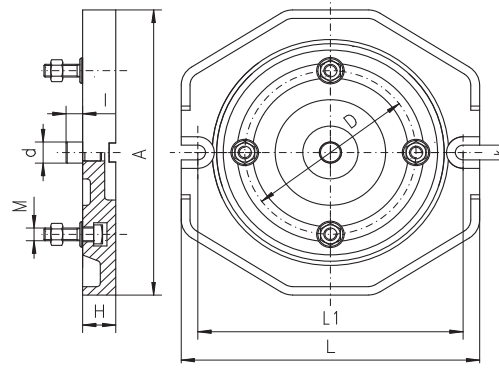
- Versión robusta en hierro fundido
- Borde de contacto lijado
- Pasador de ajuste de acero de calidad templado y lijado
- Tornillos de sujeción

Características:

- Design de ferro fundido resistente
- Borda em contato com o solo
- Pino de localização de aço de alta qualidade, endurecido e aterrado
- Parafusos de fixação

BASE GIRATORIA PARA MORDAZA MECÁNICA
BASE GIRATÓRIA PARA MORSAS DE MÁQUINA

6585



N.º artículo	Tamaño	A	D	H	L	L1	M	d	l	k	kg	Para tipo 6516
Código n.º	Tamanho											Para o tipo 6516
● 326585060300	2	270	155	30	270	240	M12	20	20	14	8,1	125
● 326585070500	3	325	200	34	325	295	M12	30	20	18	16,0	160
● 326585080700	4	380	250	45	380	346	M16	30	20	18	27,9	200

Características:

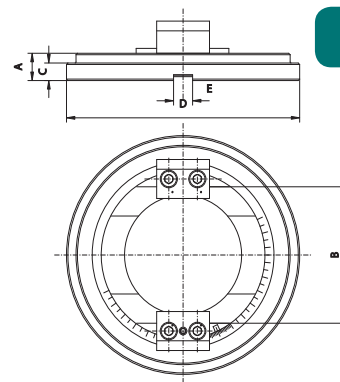
- Versión robusta en acero
- Graduación

Características:

- Ferro com design robusto
- Graduação

BASE GIRATORIA PARA MORDAZAS DE PRECISIÓN
BASE GIRATÓRIA PARA MORSAS DE PRECISÃO

6586



N.º artículo	Tamaño	A	B	D	C	E	kg	Para tipo 6577, 6578, 6620, 6621	
Código n.º	Tamanho								Para Tipo 6577, 6578, 6620, 6621
● 326586010200	1	23	85	190	13	12	4	100/320	
● 326586020400	2	23	105	210	15	12	6	125/335	
● 326586030600	3	28	140	245	18	20	9	150/425 150/475 150/520	
● 326586040800	4	30	165	280	20	20	11	200/535 200/585 200/635	

1

2

3

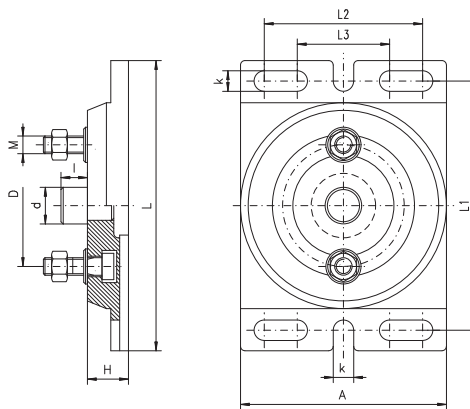
4

5

6

6587

BASE GIRATORIA PARA MORDAZAS MECÁNICAS
BASE GIRATÓRIA PARA MORSAS DE MÁQUINA



N.º artículo	Tamaño	A	D	H	L	L1	L2	L3	M	d	l	k	kg	Para tipo 6517
Código n.º	Tamanho													Para o tipo 6517
● 326587050800	1	140	83	28	198	170	108	63	M12	25	18	14	3,0	100
● 326587060000	2	175	103	28	236	206	126	63	M12	25	18	14	4,6	125
● 326587070100	3	224	130	34	294	256	184	80	M16	30	20	18	9,7	160
● 326587080300	4	264	165	34	345	305	220	90	M16	30	20	18	13,8	200

Características:

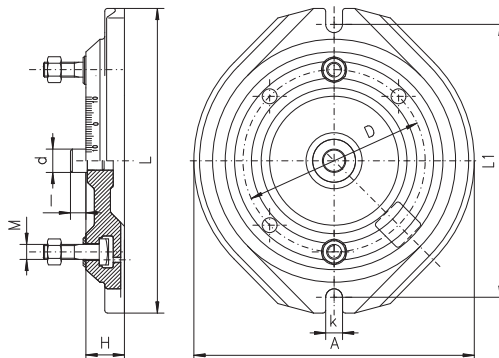
- Versión robusta en hierro fundido
- Borde de contacto lijado
- Graduación
- Pasador de ajuste de acero de calidad templado y lijado
- Tornillos de sujeción

Características:

- Design resistente, ferro fundido
- Borda em contato com o solo
- Graduação
- Pino de localização de aço de alta qualidade, endurecido e aterrado
- Parafusos de fixação

6588

BASE GIRATORIA PARA MORDAZAS MECÁNICAS
BASE GIRATÓRIA PARA MORSAS DE MÁQUINA



N.º artículo	Tamaño	A	D	H	L	L1	M	d	k	kg	Para tipo 6523	
Código n.º	Tamanho											Para o tipo 6523
● 326588030200	3	300	195	41	326	292	M16	25	18	7	155	

Características:

- Versión robusta en hierro fundido
- Borde de contacto lijado
- Pasador de ajuste de acero de calidad templado y lijado
- Tornillos de sujeción

Características:

- Design de ferro fundido resistente
- Borda em contato com o solo
- Pino de localização de aço de alta qualidade, endurecido e aterrado
- Parafusos de fixação

6587

6588

Características:

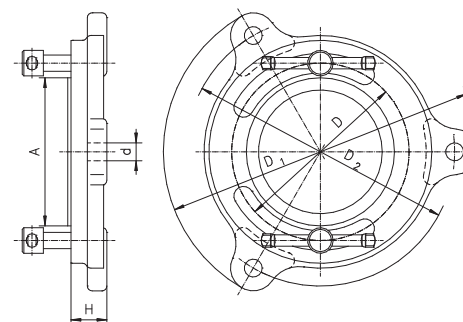
- Fabricado en hierro fundido de alta calidad

Características:

- Feito de ferro fundido de alta qualidade

BASE GIRATORIA PARA TORNILLOS DE BANCO
BASE GIRATÓRIA PARA MORSAS DE BANCADA DE CARGA PESADA

1282



N.º artículo Código n.º	Tamaño Tamanho	A	D	D1	D2	H	d	kg	Para tipo 1250 Para o tipo 1250
● 321282030700	1	78	95	168	144	19	9	0,9	63
● 321282040900	2	91	109	183	165	24	11	1,1	80, 100
● 321282050000	3	105	126	212	184	21	11	1,4	125
● 321282060200	4	110	134	230	200	26	13	1,8	150
● 321282070400	5	125	150	250	220	26	13	2,2	175

1

2

3

4

5

6

1282

1

2

3

4

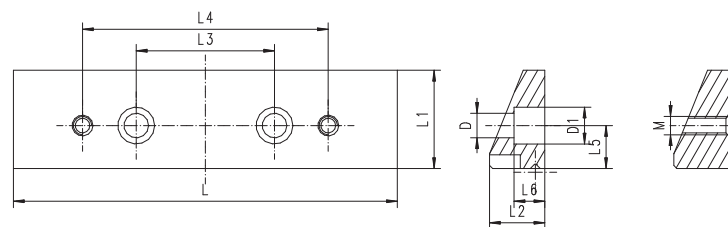
5

6

INSERTOS DE GARRA LISA
INSERÇÃO DE GARRA SIMPLES

PARA TIPO • PARA O TIPO
6620, 6622, 6623, 6624, 6820

N.º artículo	L	L1	L2	L3	L4	L5	L6	L7	L8	D	D1	D2	M
398266750500	100	23	15	32	66	9,5	7,0	-	-	6,5	10	-	M5
398266760700	125	32	18	45	80	14,0	8,5	-	-	8,0	12	-	M6
398266770900	150	42	24	67	110	18,0	11,5	-	-	10,0	15	-	M8
398266780000	200	50	30	74	140	22,0	11,5	-	-	10,0	15	-	M8

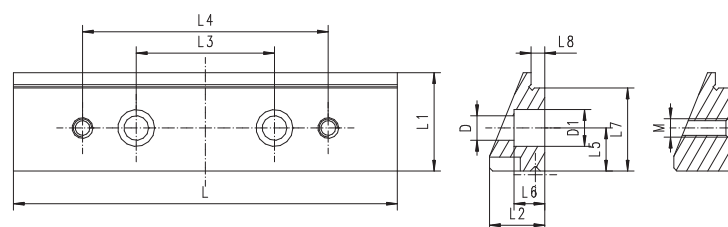


2 pzas/juego • 2-pc / conjunto

INSERTOS DE GARRA ESCALONADOS LISOS
INSERTO DE GARRA COM ETAPA

PARA TIPO • PARA O TIPO
6620, 6622, 6623, 6624, 6820

N.º artículo	L	L1	L2	L3	L4	L5	L6	L7	L8	D	D1	M
398266752000	100	23	15	32	66	9,5	8,0	19	4,0	6,5	10	M5
398266762200	125	32	18	45	80	14,0	10,0	27	4,5	8,0	12	M6
398266772400	150	42	24	67	110	18,0	13,5	37	5,0	10,0	15	M8
398266782600	200	50	30	74	140	22,0	15,0	40	5,0	10,0	15	M8

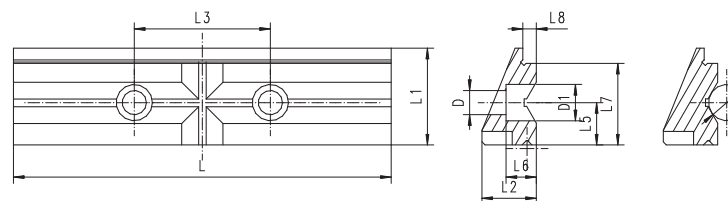


2 pzas/juego • 2-pc/conjunto

INSERTOS DE GARRA PRISMÁTICOS
INSERÇÃO DE GARRA DE PRISMA

PARA TIPO • PARA O TIPO
6620, 6622, 6623, 6624, 6820

N.º artículo	L	L1	L2	L3	L4	L5	L6	L7	L8	D	D1	D2
398266756100	100	23	15	32	-	9,5	8,0	19	4,0	6,5	10	3+20
398266766300	125	32	18	45	-	14,0	10,0	27	4,5	8,0	12	4+27
398266776500	150	42	24	67	-	18,0	13,5	37	5,0	10,0	15	6+41
398266786700	200	50	30	74	-	22,0	15,0	40	5,0	10,0	15	7+48

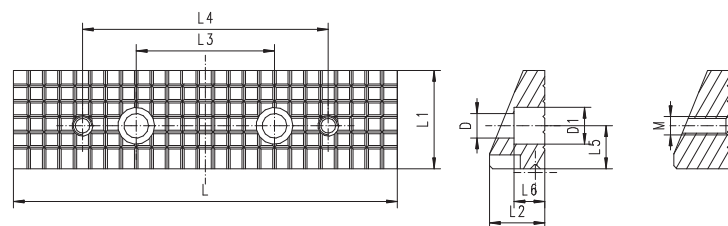


2 pzas/juego • 2-pc/conjunto

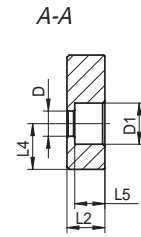
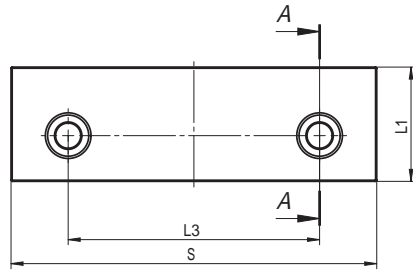
INSERTOS DE GARRA RANURADOS
INSERÇÃO DE GARRA COM RANHURA

PARA TIPO • PARA O TIPO
6620, 6622, 6623, 6624, 6820

N.º artículo	L	L1	L2	L3	L4	L5	L6	D	D1	M
398266754600	100	23	15	32	66	9,5	8,0	6,5	10	M5
398266764800	125	32	18	45	80	14,0	10,0	8,0	12	M6
398266774000	150	42	24	67	110	18,0	13,5	10,0	15	M8
398266784100	200	50	30	74	140	22,0	15,0	10,0	15	M8



2 pzas/juego • 2-pc/conjunto

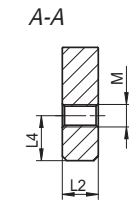
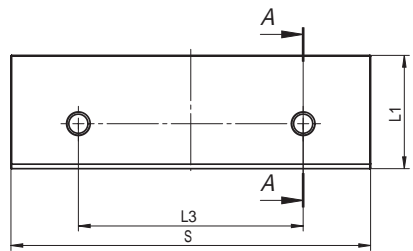


- De una cara, liso, templado y rectificado
- Um lado, suave, endurecido e aterrado

INSERTOS PARA GARRAS DE SUJECCIÓN
INSERTOS DE GRAMPEAMENTO PARA MORSAS DE MÁQUINA

N.º artículo Código n.º	S	L1	L2	L3	L4	L5	D	D1	Para tipo
									Para o tipo
● 398263110800	100	32	13,5	70	14	10,3	9	15	6512, 6530, 6537
● 398263120000	125	40	16,6	85	17	13,2	11	18	6512, 6530, 6531, 6537
● 398263130100	160	50	16,6	110	20	13,2	11	18	6512, 6515, 6516, 6522, 6530, 6531, 6537
● 398263140300	200	63	21,0	140	28	16,0	14	20	6512, 6515, 6516, 6522, 6531, 6537
● 398260595500	125	42	16,6	89	18	13,2	11	18	6515, 6516

2 pzas/juego • 2-pc/conjunto

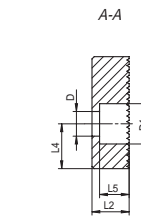
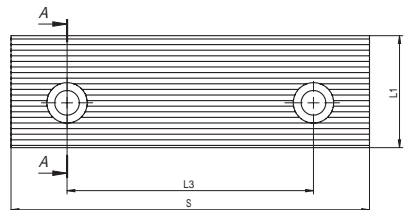


- De doble cara, liso, templado y rectificado
- Dois lados, suave, endurecido e aterrado

INSERTOS PARA GARRAS DE SUJECCIÓN
INSERTOS DE GRAMPEAMENTO PARA MORSAS DE MÁQUINA

N.º artículo Código n.º	S	L1	L2	L3	L4	M	Para tipo
							Para o tipo
● 398263160700	100	32,4	12,5	63	14	M8	6517, 6518
● 398263170900	125	40,4	12,5	80	16	M10	6517, 6518
● 398263180000	160	50,4	16,0	100	20	M10	6517, 6518
● 398263190200	200	63,0	20,0	125	25	M12	6517, 6518

2 pzas/juego • 2-pc/conjunto

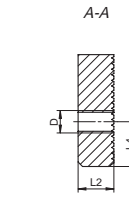
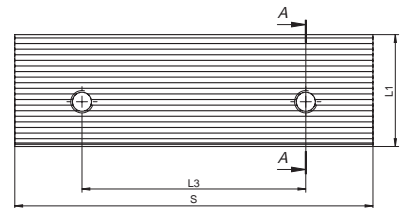


- De una cara, 1 cara ranurada, 1 cara lisa, templado y rectificado
- Um lado, um lado ranhurado, um lado liso, endurecido e aterrado

INSERTOS PARA GARRAS DE SUJECCIÓN
INSERTOS DE GRAMPEAMENTO PARA MORSAS DE MÁQUINA

N.º artículo Código n.º	S	L1	L2	L3	L4	L5	D	D1	Para tipo
									Para o tipo
● 398263210900	100	32	13,5	70	14	10,3	9	15	6512, 6530, 6537
● 398263220000	125	40	16,6	85	17	13,2	11	18	6512, 6530, 6531, 6537
● 398263230200	160	50	16,6	110	20	13,2	11	18	6512, 6515, 6516, 6522, 6530, 6531, 6537
● 398263240400	200	63	21,0	140	28	16,0	14	20	6512, 6515, 6516, 6522, 6531, 6537
● 398260596800	125	42	16,6	89	18	13,2	11	18	6515, 6516

2 pzas/juego • 2-pc/conjunto



- De doble cara, 1 cara ranurada, 1 cara lisa, templado y rectificado
- Dois lados, um lado ranhurado, um lado liso, endurecido e aterrado

INSERTOS PARA GARRAS DE SUJECCIÓN
INSERTOS DE GRAMPEAMENTO PARA MORSAS DE MÁQUINA

N.º artículo Código n.º	S	L1	L2	L3	L4	D	Para tipo
							Para o tipo
● 398263260800	100	32	12,5	63	14	M8	6517, 6518
● 398263270000	125	40	12,5	80	16	M10	6517, 6518
● 398263280100	160	50	16,0	100	20	M10	6517, 6518
● 398263290300	200	63	20,0	125	25	M12	6517, 6518

2 pzas/juego • 2-pc/conjunto

1

2

3

4

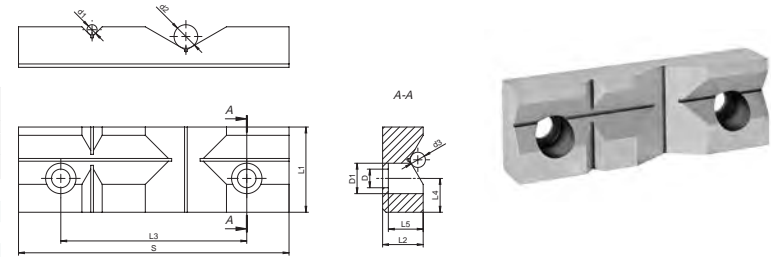
5

6

INSERTOS PARA GARRAS DE SUJECCIÓN
INSERTOS DE GRAMPEAMENTO PARA MORSAS DE MÁQUINA

- Insertos prismáticos verticales y horizontales, templados y rectificadas
- Insertos de prisma para grampeamento horizontal e vertical das peças de trabalho redondas, endurecidos e aterrados

N.º artículo Código n.º	S	L1	L2	L3	L4	L5	D	D1	Rango de sujeción ø vertical		Rango de sujeción ø horizontal		Para tipo
									Intervalo de fixação ø vertical		Intervalo de fixação ø horizontal		
									d1	d2	d3		
● 398263510100	100	32,4	18	70	20	14,8	9	15,0	4-9	8-51	6-35		6512, 6530, 6537
● 398263520300	125	40,0	22	85	25	18,6	11	18,0	5-12	11-71	4-45		6512, 6530, 6537
● 398263530500	160	50,4	24	110	31	20,6	11	18,0	6-16	14-95	9-57		6512, 6515, 6516, 6522, 6530, 6537
● 398263540700	200	63,0	30	140	40	25,0	14	20,0	7-20	18-123	12-75		6512 6515 6516 6522 6537
● 398263550900	250	80,0	35	160	32	29,0	17	26,5	10-27	20-138	15-98		6512, 6537
● 398260597000	125	42,0	22	89	25	18,6	11	18,0	5-12	11-71	4-45		6515, 6516

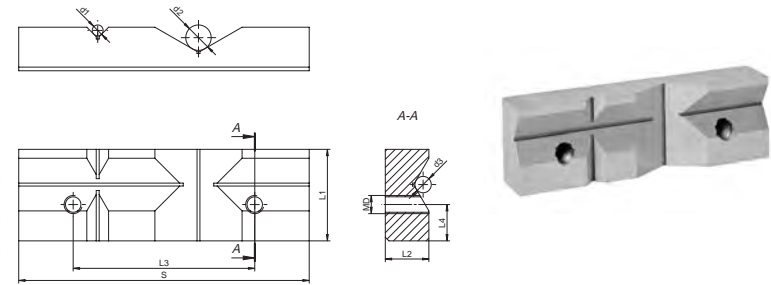


1 pzas/juego • 1-pc/conjunto

INSERTOS PARA GARRAS DE SUJECCIÓN
INSERTOS DE GRAMPEAMENTO PARA MORSAS DE MÁQUINA

- Insertos prismáticos verticales y horizontales, templados y rectificadas
- Insertos de prisma para grampeamento horizontal e vertical das peças de trabalho redondas, endurecidos e aterrados

N.º artículo Código n.º	S	L1	L2	L3	L4	D	D1	Rango de sujeción ø vertical		Rango de sujeción ø horizontal		Para tipo
								Intervalo de fixação ø vertical		Intervalo de fixação ø horizontal		
								d1	d2	d3		
● 398263560000	100	32,4	18	63	14,0	M8		4-9	8-51	6-35		6517, 6518
● 398263570200	125	40,0	22	80	15,8	M10		5-12	11-71	7-45		6517, 6518
● 398263580400	160	50,4	24	100	20,0	M10		6-16	14-95	9-57		6517, 6518
● 398263590600	200	63,0	30	125	25,0	M12		7-20	18-123	12-77		6517, 6518

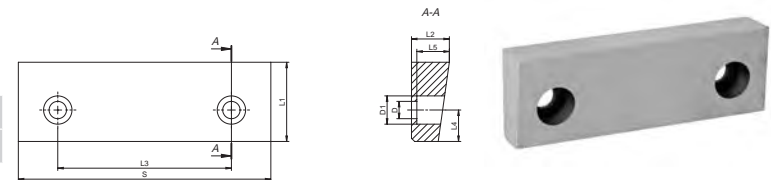


1 pzas/juego • 1-pc/conjunto

INSERTOS PARA GARRAS DE SUJECCIÓN
INSERTOS DE GRAMPEAMENTO PARA MORSAS DE MÁQUINA

- Insertos adecuados para la sujeción horizontal de piezas redondas, templados y rectificadas
- Insertos inclinados para grampeamento horizontal das peças de trabalho redondas, endurecidos e aterrados

N.º artículo Código n.º	S	L1	L2	L3	L4	L5	D	D1	Rango de sujeción ø horizontal		Para tipo
									Intervalo de fixação ø horizontal		
● 398263410000	100	32,4	18	70	14	14,8	9	15	8-30		6512, 6530, 6537
● 398263420200	125	40,0	22	85	17	18,6	11	18	12-38		6512, 6537, 6530
● 398263430400	160	50,4	24	110	20	20,6	11	18	14-48		6512, 6515, 6516, 6522, 6530, 6537
● 398263440600	200	63,0	30	140	28	25,0	14	20	18-61		6512 6515 6516 6522 6537
● 398260599600	125	42,0	22	89	18	18,6	11	18	12-38		6515, 6516

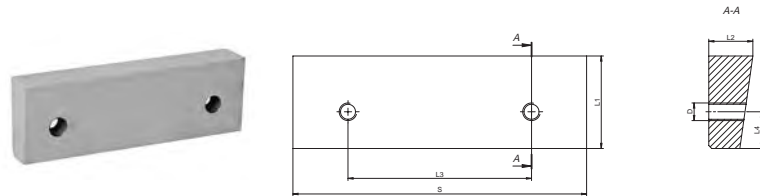


1 pzas/juego • 1-pc/conjunto

- 1
- 2
- 3
- 4
- 5
- 6

INSERTOS PARA GARRAS DE SUJECIÓN
INSERTOS DE GRAMPEAMENTO PARA MORSAS DE MÁQUINA

- Insertos inclinados para la sujeción horizontal de piezas redondas, templados y rectificadas
- Insertos inclinados para grampeamento horizontal das peças de trabalho redondas, endurecidos e aterrados

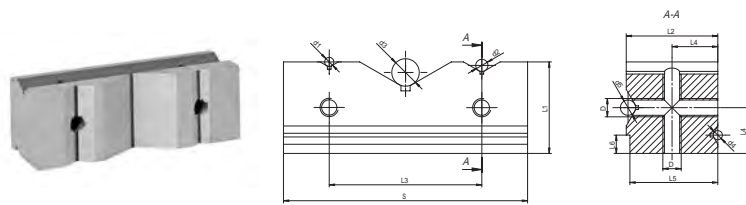


N.º artículo Código n.º	S	L1	L2	L3	L4	D	Rango de sujeción ø horizontal		Para tipo
							Intervalo de fixação ø horizontal		Para o tipo
● 398263460000	100	32,4	18	63	14,0	M8	8-30		6517, 6518
● 398263470100	125	40,0	22	80	15,8	M10	12-38		6517, 6518
● 398263480300	160	50,4	24	100	20,0	M10	14-48		6517, 6518
● 398263490500	200	63,0	30	125	25,0	M12	18-61		6517, 6518

1 pzas/juego • 1-pc/conjunto

INSERTOS PARA GARRAS DE SUJECIÓN
INSERTOS DE GRAMPEAMENTO PARA MORSAS DE MÁQUINA

- Insertos prismáticos verticales y horizontales de cuatro caras, con ranurado horizontal, templados y rectificadas
- Insertos de prisma de quatro lados, prisma vertical e horizontal, recesso horizontal, endurecido e aterrado

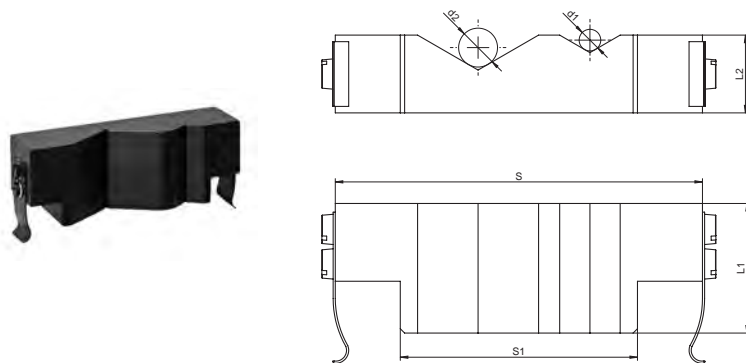


N.º artículo Código n.º	S	L1	L2	L3	L4	L5	L6	D	Rango de sujeción ø vertical			Rango de sujeción ø horizontal		Para tipo
									Intervalo de fixação ø vertical			Intervalo de fixação ø horizontal		Para o tipo
									d1	d2	d3	d4	d5	
● 398261360200	80	30	30	50	15	28,8	6	M6	3-11	4-23	9-59	3-11	4-23	6542
● 398261370400	100	35	35	60	17,5	33,0	6	M8	3-15	5-27	11-69	3-15	5-27	6542

1 pzas/juego • 1-pc/conjunto

INSERTOS PARA GARRAS DE SUJECIÓN
INSERTOS DE GRAMPEAMENTO PARA MORSAS DE MÁQUINA

- Dos insertos prismáticos verticales
- Insertos de Prisma. Dois prismas verticais para grampeamento de peças redondas



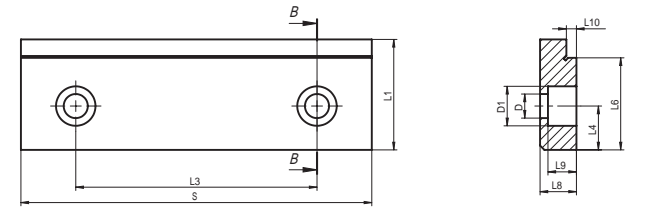
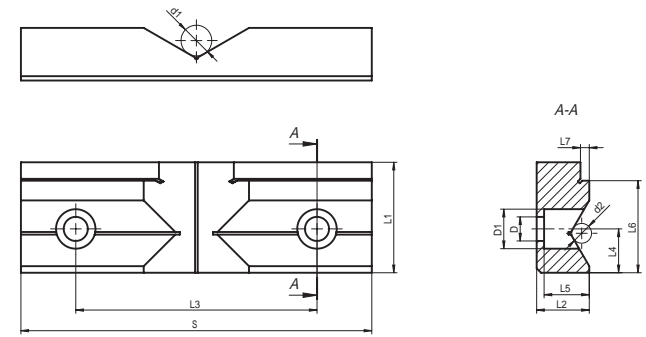
N.º artículo Código n.º	Tamaño	S	S1	L1	L2	Rango de sujeción ø vertical		Para tipo
	Tamanho					Intervalo de fixação ø vertical		Para o tipo
						d1	d2	
● 398262450000	80	70	45,9	26	16	4-18	8-45	6540
● 398262460100	100	85	54,9	30	18	5-25	9-55	6540
● 398262470300	125	105	74,9	38	25	6-28	14-90	6540
● 398262480500	160	138	101,9	44	33	7-38	20-135	6540

1 pzas/juego • 1-pc/conjunto

- 1
- 2
- 3
- 4
- 5
- 6

INSERTOS PARA GARRAS DE SUJECCIÓN
INSERTOS DE GRAMPEAMENTO PARA MORSAS DE MÁQUINA

- Insertos prismáticos verticales y horizontales con escalonado de sujeción, templados y rectificadros
- Insertos de prisma, prisma vertical e horizontal, recesso longitudinal, endurecido e aterrado

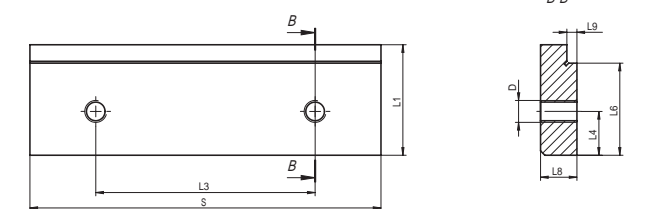
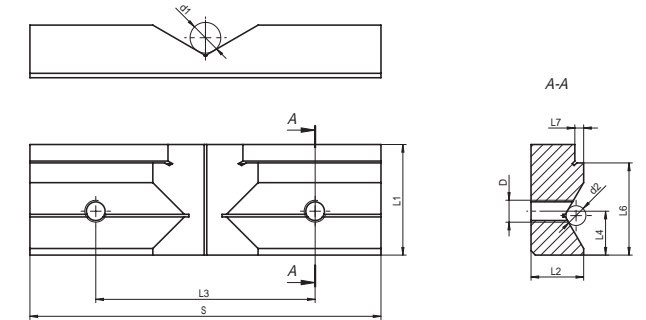


2 pzas/juego • 2-pc/conjunto

N.º artículo	S	L1	L2	L3	L4	L5	L6	L7	L8	L9	L10	D	D1	Rango de sujeción ø vertical	Rango de sujeción ø horizontal	Para tipo
														Intervalo de fixação ø vertical	Intervalo de fixação ø horizontal	Para o tipo
														d1	d2	
● 398263310000	100	32,4	18	70	14	14,8	26	4	13,5	10,3	4,0	9	15	8-50	6-24	6512, 6537, 6530
● 398263320100	125	40,0	22	85	17	18,6	32	4	16,0	12,6	4,0	11	18	11-70	8-30	6512, 6537, 6530
● 398263330300	160	50,4	24	110	20	20,6	42	4	16,6	13,0	4,6	11	18	14-95	9-35	6512,6537 6515,6516 6530
● 398263340500	200	63,0	30	140	28	25,0	55	4	21,0	16,0	4,0	14	20	18-123	12-44	6512,6537 6515,6516 6522
● 398260598300	125	42,0	22	89	18	18,6	34	4	16,0	12,6	4,0	11	18	11-70	8-30	6515,6516

INSERTOS PARA GARRAS DE SUJECCIÓN
INSERTOS DE GRAMPEAMENTO PARA MORSAS DE MÁQUINA

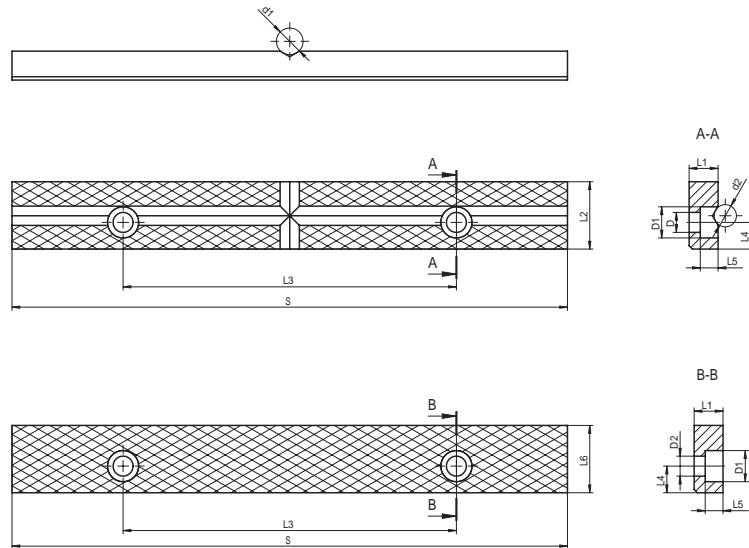
- Insertos prismáticos verticales y horizontales con escalonado de sujeción, templados y rectificadros
- Insertos de prisma, prisma vertical e horizontal, recesso longitudinal, endurecido e aterrado



2 pzas/juego • 2-pc/conjunto

N.º artículo	S	L1	L2	L3	L4	L6	L7	L8	L9	D	Rango de sujeción ø vertical	Rango de sujeción ø horizontal	Para tipo
											Intervalo de fixação ø vertical	Intervalo de fixação ø horizontal	Para o tipo
											d1	d2	
● 398263360900	100	32,4	18	63	14,0	26	4	13,5	4,0	M8	8-50	6-24	6517, 6518
● 398263370000	125	40,0	22	80	15,8	32	4	16,0	4,0	M10	11-70	8-30	6517, 6518
● 398263380200	160	50,4	24	100	20,0	42	4	16,6	4,6	M12	14-95	9-35	6517, 6518
● 398263390400	200	63,0	30	125	25,0	55	4	21,0	4,0	M12	18-123	12-44	6517, 6518

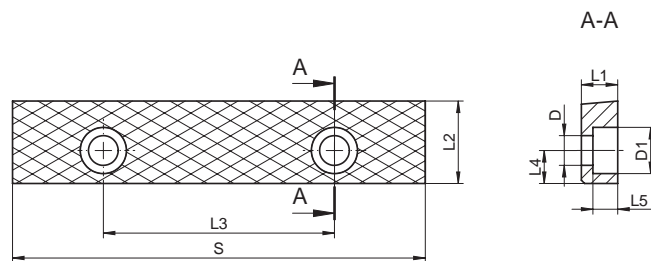
- 1
- 2
- 3
- 4
- 5
- 6



INSERTOS PARA GARRAS DE SUJECIÓN
INSERTOS DE GRAMPEAMENTO PARA MORSAS DE BANCADA

N.º artículo Código n.º	S	L1	L2	L3	L4	L5	L6	D	D1	D2	Rango de sujeción ø vertical	Rango de sujeción ø horizontal	Para tipo
											Intervalo de fixação ø vertical d1	Intervalo de fixação ø horizontal d2	
398210520200	80	9	20,7	50	8	6,0	20,4	7	11	6,6	3-13	3-13	1240, 1250
398210522800	100	9	20,7	60	8	6,0	20,4	7	11	6,6	3-13	3-13	1240, 1250
398210525600	125	9	21,5	60	8	6,5	21,5	7	11	7,0	4-16	3-13	1240, 1250
398210530400	150	11	25,2	100	10	8,0	25,2	9	14	9,0	4-16	4-16	1240, 1250
398210533200	175	13	30,3	100	12	8,0	30,3	9	14	9,0	4-16	4-16	1250
398210550800	175	11	25,2	100	10	8,0	25,2	9	14	9,0	4-16	4-16	1240
398210552300	200	13	30,3	150	12	8,0	30,3	9	14	9,0	4-16	4-16	1240
398210555100	250	13	30,3	150	12	8,0	30,3	9	14	9,0	4-16	4-16	1240

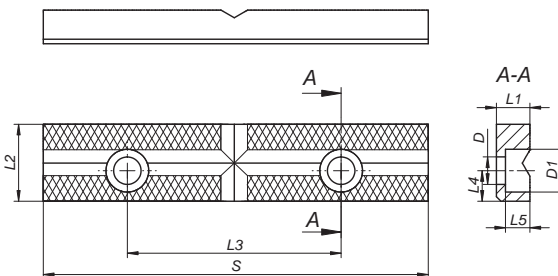
2 pzas/juego • 2-pc/conjunto



INSERTOS PARA GARRAS DE SUJECIÓN
INSERTOS DE GRAMPEAMENTO PARA MORSAS DE BANCADA

N.º artículo Código n.º	S	L1	L2	L3	L4	L5	D	D1	Para tipo
398210200600	63	7	17,4	40	7,5	5,6	6	9,5	1250, 1256
398210984800	125	11	25,0	70	10,0	7,5	9	14,0	1271

1 pzas/juego • 1-pc/conjunto



INSERTOS PARA GARRAS DE SUJECIÓN
INSERTOS DE GRAMPEAMENTO PARA MORSAS DE BANCADA

N.º artículo Código n.º	S	L1	L2	L3	L4	L5	D	D1	Para tipo
398210994000	126	11	25,2	70	10	8	9	14,0	1271

1 pzas/juego • 1-pc/conjunto

1

2

3

4

5

6

MANIVELAS PARA TORNILLOS DE BANCO
MANIVELA PARA MORSAS DE MÁQUINA

N.º artículo	Cuadrado x Longitud	Para tipo
Código n.º	Quadrado x comprimento	Para o tipo
398260851000	12 x 160	6517,18-100
398260861100	14 x 160	6517,18-125, 6531-125, 6546-125, 6531-160, 6524-125
398267410300	17 x 160	6910,11-105, 6910,11-155, 6910,11-155S, 6910,11-210



MANIVELAS PARA TORNILLOS DE BANCO
MANIVELA PARA MORSAS DE MÁQUINA

N.º artículo	Cuadrado x Longitud	Para tipo
Código n.º	Quadrado x comprimento	Para o tipo
398261110100	17 x 200	6512,37-100,125,160,200, 6530-100,125,160, 6522-160,200, 6517,18-160,200, 6546-160, 6531-200
398260880200	19 x 200	6512,37-250



MANIVELAS PARA TORNILLOS DE BANCO
MANIVELA PARA MORSAS DE MÁQUINA

N.º artículo	Cuadrado x Longitud	Para tipo
Código n.º	Quadrado x comprimento	Para o tipo
398261091800	11 x 180	6546-100



MANIVELAS PARA TORNILLOS DE BANCO
MANIVELA PARA MORSAS DE MÁQUINA

N.º artículo	Hexágono x Longitud	Para tipo
Código n.º	Hex x comprimento	Para o tipo
398263900300	12 x 200	6515,16-125 6515,16-160 6515,16-200



MANIVELAS PARA TORNILLOS DE BANCO
MANIVELA PARA MORSAS DE MÁQUINA

N.º artículo	Hexágono x Longitud	Para tipo
Código n.º	Hex x comprimento	Para o tipo
398261125700	19x228	6523-155



MANIVELA DE TUBO ACODADA
MANIVELA DE SOQUETE DE ÂNGULO

N.º artículo	Tamaño	Para tipo
Código n.º	Tamanho	Para (150, 200)
398263800200	100,125	6568, 6620, 6622, 6820
398263810400	150, 200	6622, 6820



HUSILLO HIDRÁULICO
EIXO HIDRÁULICO

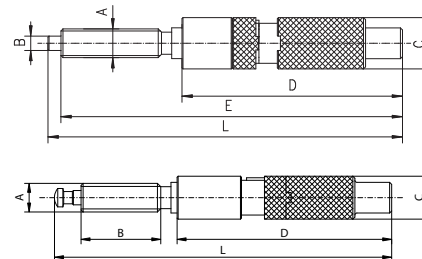


3690-M

N.º artículo	Tamaño	Para 6515, 6516	A	B	C	D	E	L	Fuerza de sujeción máx. [daN]	kg
Código n.º	Tamanho	Para 6515, 6516							Força de aperto máx. [daN]	
323690220400	2	125	Tr 28 x 5	14	50	215	392	408	3,500-4,000	3,0
323690240800	3	160	Tr 32 x 6	16	58	230	465	485	5,500-6,000	4,5
323690250000	4	200	Tr 36 x 6	18	64	273	608	619	7,500-8,000	6,8

3690-MN

N.º artículo	Tamaño	Para 6621, 6821	A	B	C	D	L	Fuerza de sujeción máx. [daN]	kg
Código n.º	Tamanho	Para 6621, 6821						Força de aperto máx. [daN]	
323690121600	2	150	Tr28 x 5	110	50	215	370	3,500-4,000	2,4
323690131800	3	200	Tr32 x 6	117	58	230	403	5,500-6,000	3,8

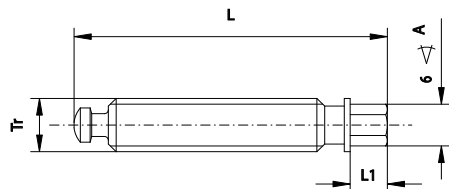


- El montaje del husillo hidráulico con acoplamiento mecánico permite elegir entre un uso puramente mecánico o hidráulico
- La aplicación puramente mecánica se recomienda para piezas de materiales blandos, que podrían deformarse si se someten a presión hidráulica.
- Versión robusta

- O eixo hidráulico está equipado com uma embreagem mecânica que torna possível escolher o tipo de operação - apenas mecânicas ou usando o sistema hidráulico
- O grampeamento mecânico é necessário especialmente quando o objeto fixado é feito de materiais deformáveis e que poderiam ser danificados quando grampeados com o sistema hidráulico
- Design robusto

- Accesorios opcionales en combinación con los tipos 6620-6624, 6820 y 6821
- Acessórios opcionais usados com morsas 6620-6624, 6820 e 6821

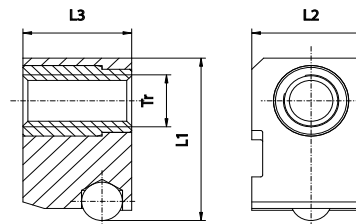
HUSILLO GUÍA
PARAFUSO DE AVANÇO



N.º artículo	Tamaño	L	L1	A	Tr
Código n.º	Tamanho				
398263910500	100	120	18	13	Tr18x4
398263920700	125	125	18	13	Tr18x4
398263931100	150	160	19	19	Tr28x5
398263941300	200	170	19	19	Tr32x6

- Accesorios opcionales en combinación con los tipos 6620-6624, 6820 y 6821
- Acessórios opcionais usados com morsas 6620-6624, 6820 e 6821

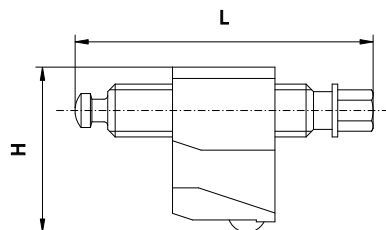
BLOQUE SOPORTE
BLOQUE SOPORTE



N.º artículo	Tamaño	L1	L2	L3	Tr
Código n.º	Tamanho				
398266510600	100	55,5	35,0	36	Tr18x4
398266520800	125	68,5	40,5	40	Tr18x4
398266530000	150	87,5	60,0	55	Tr28x5
398266540100	200	104,5	70,0	65	Tr32x6

- Accesorios opcionales en combinación con los tipos 6620-6624, 6820 y 6821
- Acessórios opcionais usados com morsas 6620-6624, 6820 e 6821

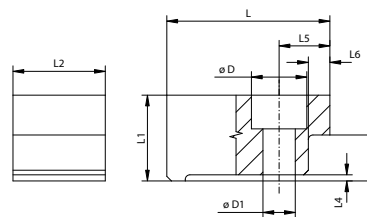
HUSILLO GUÍA CON BLOQUE
PARAFUSO DE AVANÇO COM BLOCO



N.º artículo	Tamaño	L	H
Código n.º	Tamanho		
398266550300	100	120	55,5
398266560500	125	125	68,5
398266570700	150	160	87,5
398266580900	200	170	104,5

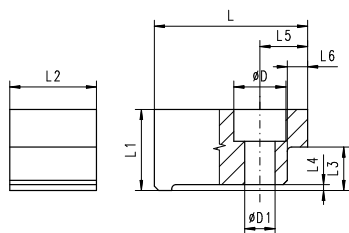
- Accesorios opcionales en combinación con los tipos 6620-6624, 6820 y 6821
- Acessórios opcionais usados com morsas 6620-6624, 6820 e 6821

DISPOSITIVO DE SUJECIÓN
GRAMPEAMENTO



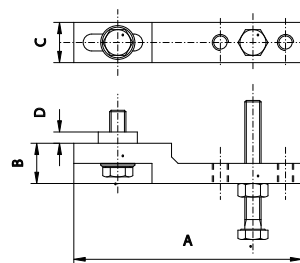
N.º artículo	Tamaño	L	L1	L2	L3	L4	L5	L6	D	D1
Código n.º	Tamanho									
398266710800	100	50	24	30	13	2	13,5	6,5	18	10,5
398266720000	125	53	28	30	15	2	16,6	7,0	18	10,5
398266730100	150	75	35	42	18	2	37,0	8,0	26	17,0
398266740300	200	91	39	42	20	2	24,5	8,0	26	17,0

DISPOSITIVO DE SUJECIÓN PARA TORNILLOS DE BANCO
GRAMPEAMENTO PARA 6586



N.º artículo	Tamaño	L	L1	L2	L3	L4	L5	L6	D	D1
Código n.º	Tamanho									
398263650000	1	58	22,5	28	13	2	20	8	20	13
398263660100	2	62	22,5	28	15	2	20	8	20	13
398263670300	3	70	27,5	32	18	2	23	8	22	15
398263680500	4	80	29,5	35	20	2	23	8	22	15

TOPE LATERAL
BATENTE LATERAL



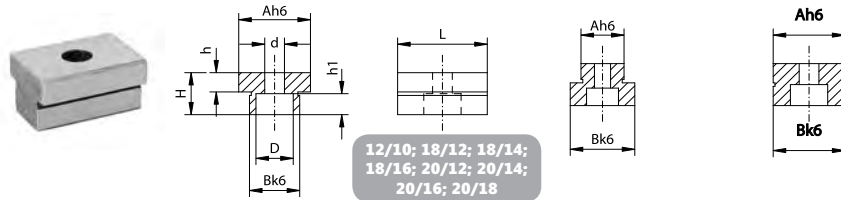
N.º artículo	Tamaño	A	B	C	D	Para tipo
Código n.º	Tamanho					Para o tipo
326597010800	100.125	120	20	20	5	6577, 6578, 6569-M, 6620, 6621, 6624, 6820, 6821
326597020000	150.200	140	25	25	7	

1
2
3
4
5
6

TUERCAS CORREDERAS CON RANURA (B)
PORCAS DE ABERTURA (B)

12/14; 12/16; 12/18;
18/20; 18/22

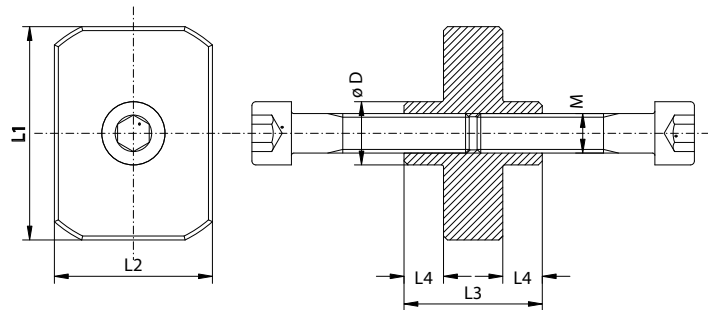
12/12; 18/18; 20/20



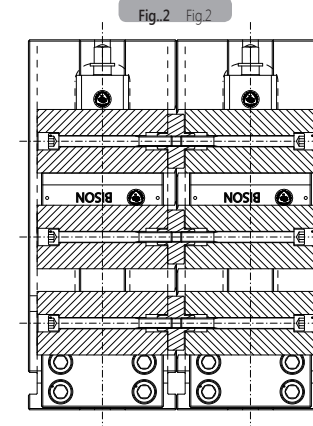
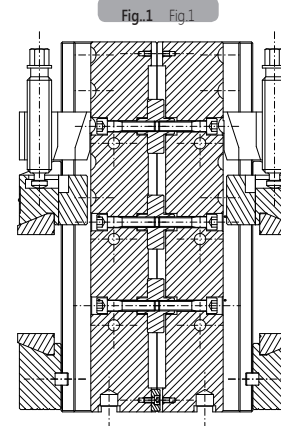
12/10; 18/12; 18/14;
18/16; 20/12; 20/14;
20/16; 20/18

N.º artículo	Tamaño	A	B	L	H	h	h1	D	d
Código n.º	Tamanho								
398263750000	12/10	12	10	20	12	3,5	5,7	8,9	5,5
398263752600	12/12	12	12	20	12	3,5	5,7	8,9	5,5
398263754100	12/14	12	14	20	12	3,5	5,7	8,9	5,5
398263756700	12/16	12	16	20	12	3,5	5,7	8,9	5,5
398263757000	12/18	12	18	20	12	3,5	5,7	8,9	5,5
398263759500	12/20	12	20	20	12	3,5	5,7	8,9	5,5
398266810900	18/12	18	12	25	12	4,5	6,8	10,4	6,6
398266812400	18/14	18	14	25	12	4,5	6,8	10,4	6,6
398266814000	18/16	18	16	25	12	4,5	6,8	10,4	6,6
398266816500	18/18	18	18	25	12	4,5	6,8	10,4	6,6
398266818000	18/20	18	20	25	12	4,5	6,8	10,4	6,6
398266820000	18/22	18	22	25	12	4,5	6,8	10,4	6,6
398263758200	20/12	20	12	25	12	4,5	6,8	10,4	6,6
398263760200	20/14	20	14	25	12	4,5	6,8	10,4	6,6
398263762800	20/16	20	16	25	12	4,5	6,8	10,4	6,6
398263764300	20/18	20	18	25	12	4,5	6,8	10,4	6,6
398263766900	20/20	20	20	25	12	4,5	6,8	10,4	6,6

ACOPLAMIENTOS
ACOPLADORES



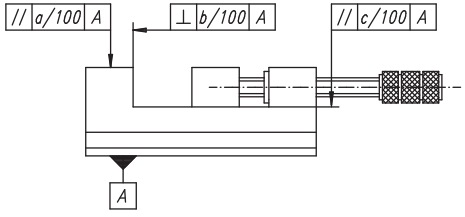
Acoplamientos	L1	L2	L3	L4	D	M
Acoplador						
M10x35	46	35	35	10	16	M10x35-10,9
M10x85	46	35	35	10	16	M10x85-10,9
M10x45	54	40	35	10	16	M10x45-10,9
M10x105	54	40	35	10	16	M10x105-10,9
M12x55	62	40	43	12	18	M12x55-10,9
M12x130	62	40	43	12	18	M12x130-10,9



Para tipo	Fig. 1 • Fig. 1		Fig. 2 • Fig. 2	
	Acoplamientos	N.º artículo	Acoplamientos	N.º artículo
Para o tipo	Acoplador	Código n.º	Acoplador	Código n.º
6820-100-320/160	M10x35	398267220300	M10x85	398267221600
6820-125-335/160	M10x45	398267222900	M10x105	398267223100
6820-150-425/205	M12x55	398267224400	M12x130	398267225700

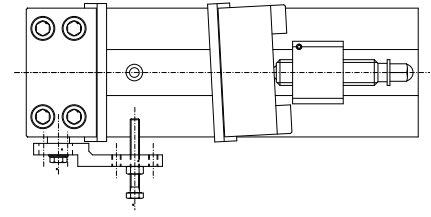
MORDAZAS PARA FABRICACIÓN DE PIEZAS E INSPECCIÓN
MORSAS DO FABRICANTE DE FERRAMENTAS E DE INSPEÇÃO

Tipo	a	b	c
6552-63	0.005	0.003	0.005
6552-80	0.005	0.003	0.005
6552-100	0.007	0.005	0.005
6553-63	0.005	0.003	0.005
6553-80	0.005	0.003	0.005
6553-100	0.007	0.005	0.005
6554-63	0.005	0.003	0.005
6554-80	0.005	0.003	0.005
6554-100	0.007	0.005	0.005
6555-80	0.005	0.003	0.005

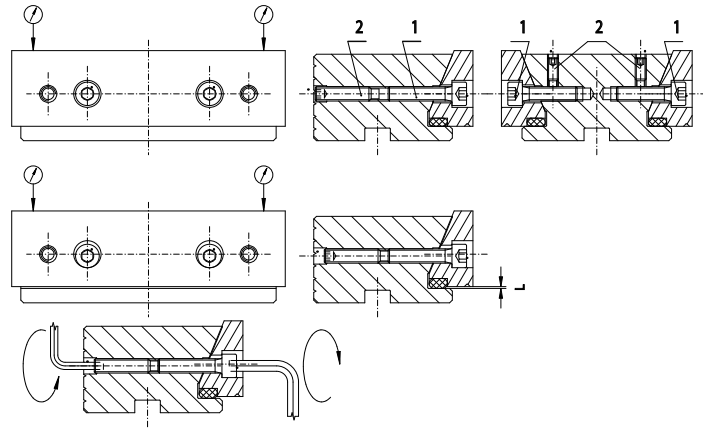


- Para piezas irregulares puede utilizarse una base móvil guiada con un radio de orientación de aprox. $\pm 3^\circ$
- La garra fija está dotada de un tope lateral que permite el alojamiento de la pieza en paralelo a la superficie de la garra
- Para grampeamento das peças de forma irregular, uma placa de condução giratória pode ser usada, permitindo a oscilação da garra móvel por cerca de $\pm 3^\circ$.
- O batente lateral aparafusado ao lado de garra fixa permite o posicionamento das peças paralelas à superfície dos inserts da garra

USO DEL TOPE LATERAL
USO DO BATENTE LATERAL

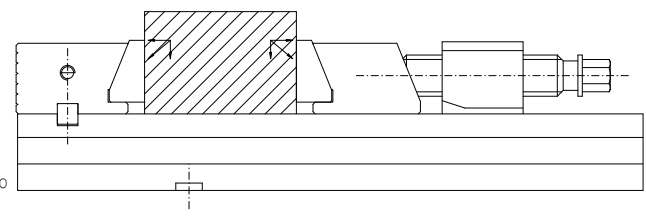


- 1
- 2
- 3
- 4
- 5
- 6



REGLAJE DE LOS INSERTOS DE GARRA
AJUSTANDO A POSIÇÃO DAS INSERÇÕES DE GARRA

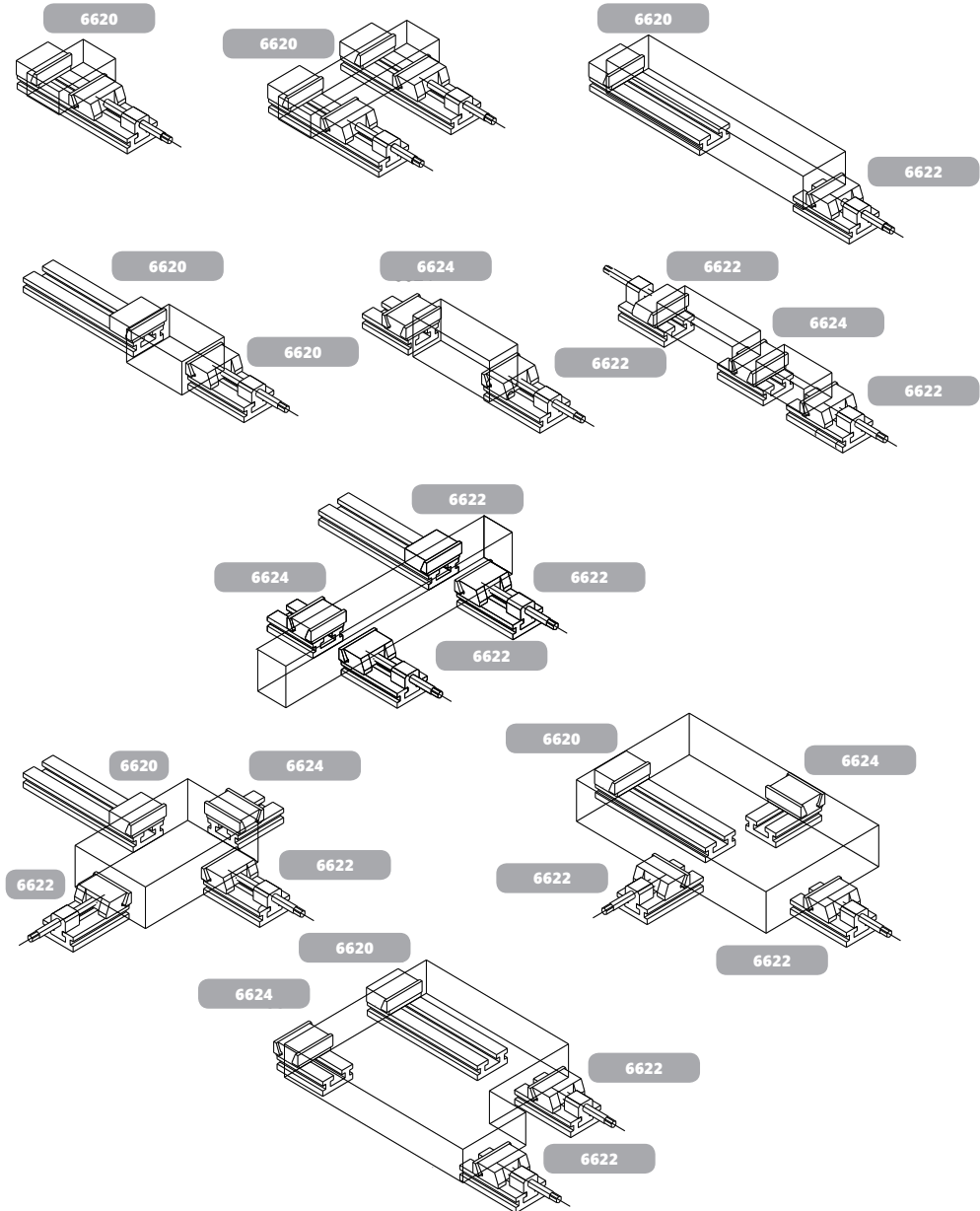
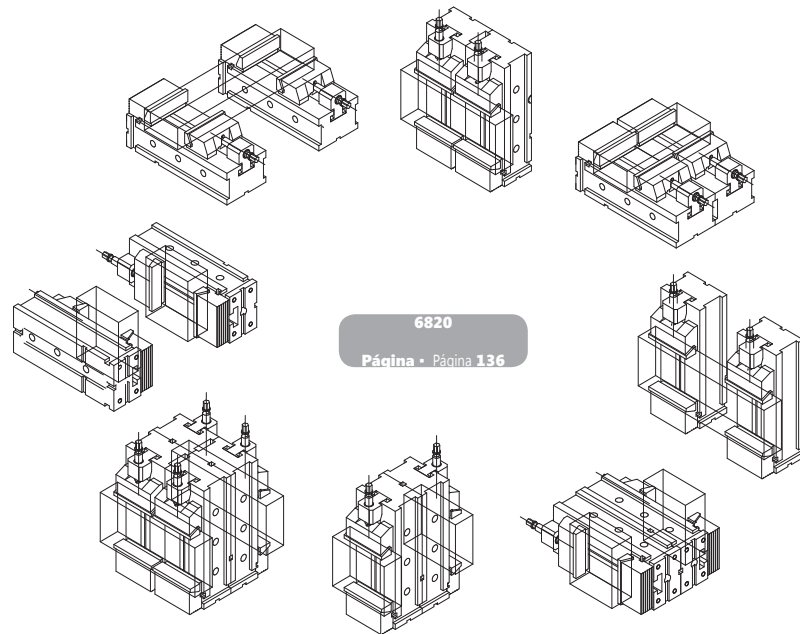
- La pieza estará correctamente sujeta cuando los insertos de garra estén asentados en sus guías. Solo así quedará garantizado que la pieza está sujeta de forma precisa.
- O grampeamento adequado da peça será obtido quando os inserts de garra estiverem assentados nas guias de garra. Só então a precisão adequada da fixação da peça será garantida.

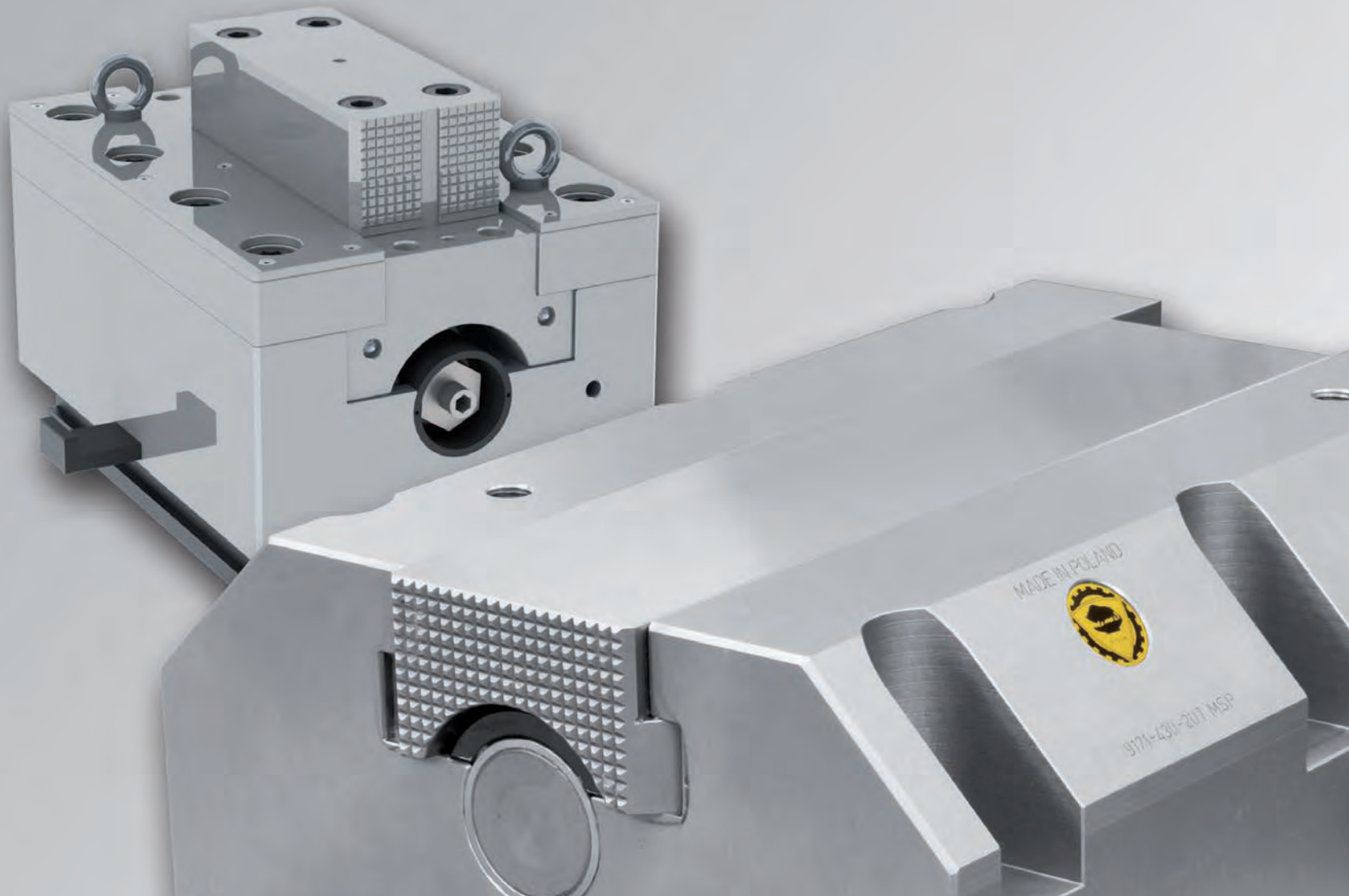


- La correcta sujeción de la pieza queda garantizada mediante insertos de garra ajustables.
- El rango de ajuste «L» es de 0,2 mm, con una precisión de posicionamiento de $\pm 0,01$ mm
- La diferencia de la cota «L» de ambas garras no debería superar 0,01 mm
- El posicionamiento del inserto de fijación se efectúa del siguiente modo:
 - 1 - Aflojar los tornillos de apriete (2)
 - 2 - Ajustar los insertos de garra en su guía mediante los pernos roscados (1)
 - 3 - Comprobar si los insertos de garra están colocados en paralelo a la parte inferior de la mordaza
 - 4 - Ajustar el valor necesario para $L = 0,2$ ($\pm 0,01$ mm) accionando los pernos (1)
 - 5 - Comprobar de nuevo el paralelismo según lo indicado en el punto 3; deberá confirmarse el resultado anterior
 - 6 - Asegurar los pernos (1) apretando los tornillos de apriete (2)
- Realice el ajuste de los insertos tanto en la garra móvil como en la fija, siguiendo el proceso descrito
- Inserts de grampeamento nas garras da morsa definiriam previamente o movimento, garantindo que as peças estão grampeadas corretamente
- O valor desta folga deve ser $L = 0,2$ mm com precisão de posicionamento de $\pm 0,01$ mm
- A diferença entre dimensões "L" em garras móveis e fixas não deve exceder 0,01mm
- Para obter o posicionamento necessária do inserto de fixação faça o seguinte:
 - 1 - afrouxe os parafusos de ajuste (2)
 - 2 - aperte os parafusos (1) para assentar a inserção de grampeamento na guia da garra
 - 3 - use o indicador de medição para verificar o paralelismo do inserto de grampeamento na base da morsa
 - 4 - defina o valor pretendido de $L = 0,2$ ($\pm 0,01$ mm) afrouxando os parafusos (1)
 - 5 - use o indicador de medição para verificar o paralelismo do inserto de grampeamento na base da morsa, o paralelismo do inserto de grampeamento na base da morsa deverá ser o mesmo medido no ponto 3
 - 6 - prenda os parafusos (1) apertando os parafusos (2)
- Execute as etapas acima para definir os inserts de grampeamento tanto em garras fixas quanto em móveis

- 1
- 2
- 3
- 4
- 5
- 6

EJEMPLOS DE APLICACIÓN DE MORDAZAS MODULARES
EXEMPLO DE USO DA MORSA





4

BLOQUES SOPORTE PARA GARRAS Y DISPOSITIVOS DE SUJECCIÓN Y DIVISIÓN
GARRAS DE CAIXA E FIXAÇÕES DE MOAGEM

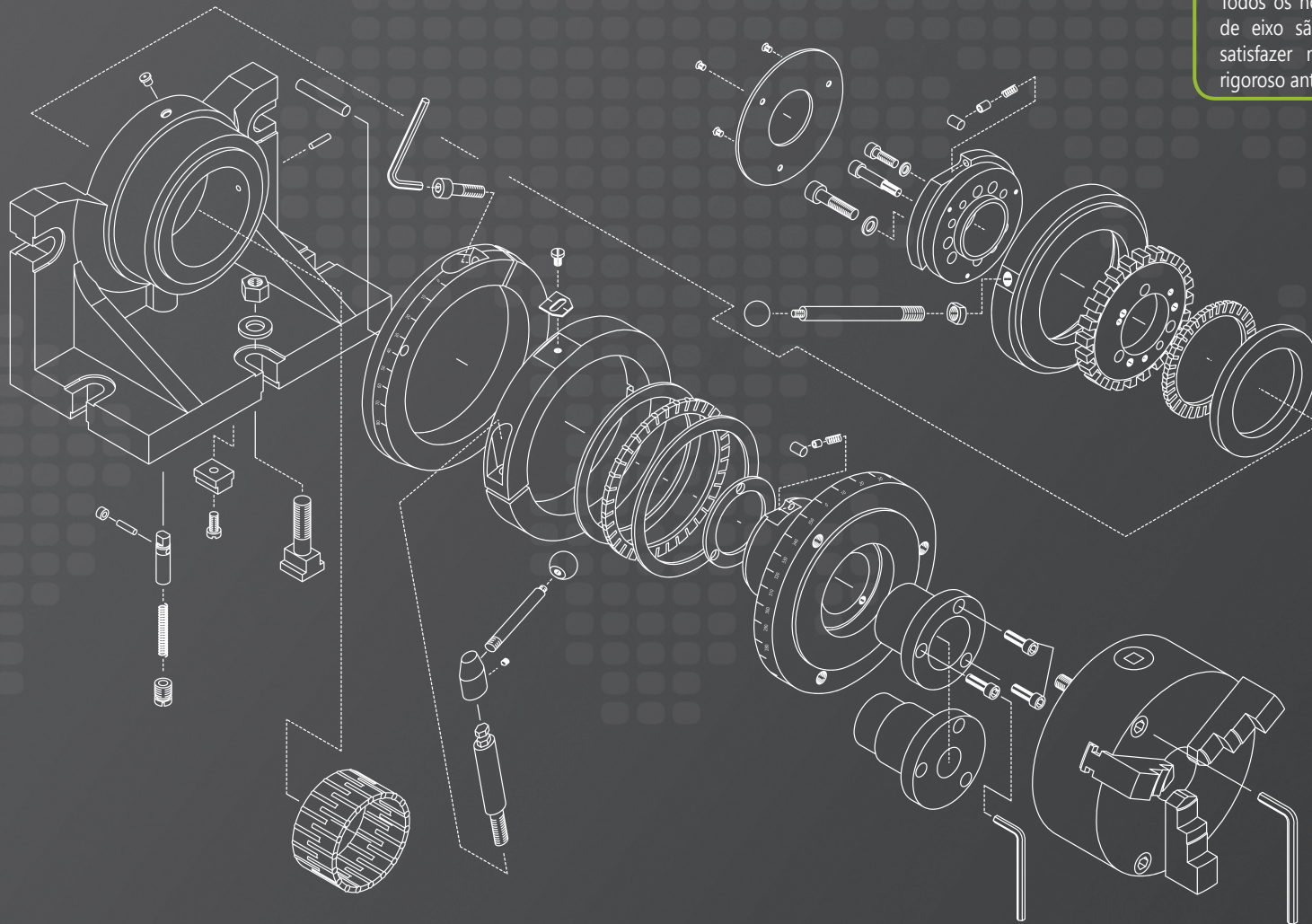
BLOQUES SOPORTE PARA GARRAS Y DISPOSITIVOS DE SUJECIÓN Y DIVISIÓN

GARRAS DE CAIXA E FIXAÇÕES DE MOAGEM



Nuestros dispositivos de sujeción y división están sometidos a estrictos controles de calidad y no llevan el sello de calidad BISON hasta que no superan ampliamente dichos controles.

Todos os nossos acessórios de indexação e ferramentas de eixo são cuidadosamente inspecionados e devem satisfazer nossos padrões de controle de qualidade rigoroso antes de poderem ter o nome BISON.





I BLOQUES SOPORTE PARA GARRAS GARRAS DE CAIXA 260-263

TIPO TIPO	DESCRIPCIÓN DESCRIÇÃO	PÁGINA PÁGINA
9171 MSPD	BLOQUES SOPORTE CON FUERZA REFORZADA EQUIPADA CON TORNILLOS DE SUJECIÓN MSPD JAKOB® MSP GARRAS DE CAIXA COM PARAFUSOS DE GRAMPEAMENTO POTENTE JAKOB® MSPD	260
9171 MSP	BLOQUES SOPORTE CON FUERZA REFORZADA CON TORNILLOS DE SUJECIÓN MSP JAKOB® GARRAS DE CAIXA COM PARAFUSOS DE GRAMPEAMENTO POTENTE JAKOB® MSP	261
9170	BLOQUES SOPORTE GARRAS DE CAIXA	262

II ACCESORIOS Y REPUESTOS PEÇAS SOBRESSELENTES E ACESSÓRIOS 269-270

II DISPOSITIVOS DE SUJECIÓN Y DIVISIÓN FIXAÇÕES DE MOAGEM 264-268

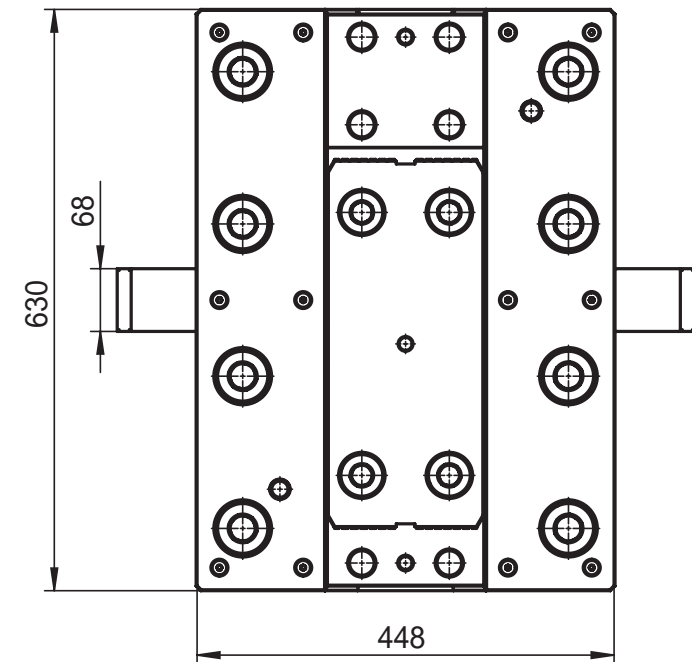
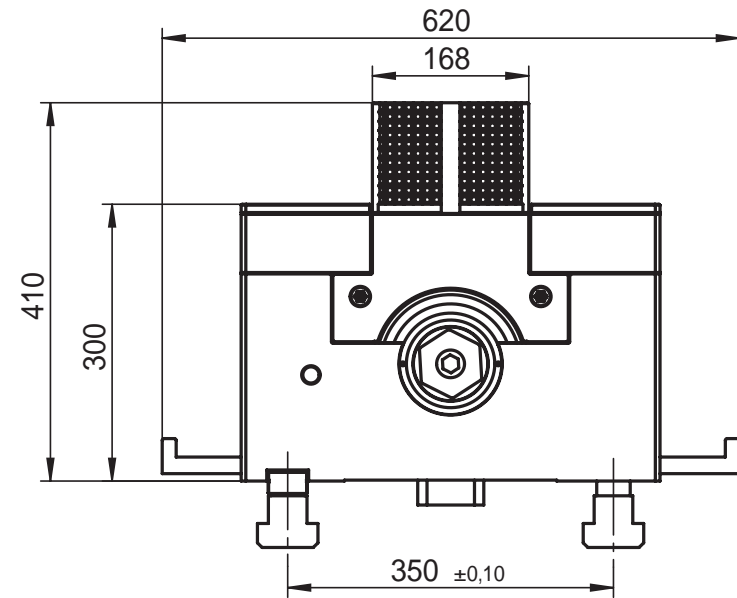
TIPO TIPO	DESCRIPCIÓN DESCRIÇÃO	PÁGINA PÁGINA
5901	APARATOS DIVISORES DE APLICACIÓN HORIZONTAL / VERTICAL FIXAÇÕES DE POSICIONAMENTO HORIZONTAL / VERTICAL	264
5911	APARATOS DIVISORES DE APLICACIÓN HORIZONTAL / VERTICAL FIXAÇÕES DE POSICIONAMENTO HORIZONTAL / VERTICAL	265
5859	MESAS GIRATORIAS HORIZONTALES / VERTICALES MESAS ROTATIVAS HORIZONTAIS / VERTICAIS	266
5818	CONTRAPUNTOS CONTRAPONTOS	267
5819	CONTRAPUNTOS CON AJUSTE DE ALTURA CONTRAPONTOS COM EIXO DO FUSO AJUSTÁVEL	267
5150	MESAS ANGULARES PIVOTANTES PLACAS DE ÂNGULO DE ROTAÇÃO	268
5155	MESAS ANGULARES PIVOTANTES PLACAS DE ÂNGULO DE ROTAÇÃO	268
9450	BASES FIJAS BASES	268
9454	BASES GIRATORIAS BASES ROTATIVAS	268

1
2
3
4
5
6

9171 MSPD

BLOQUES SOPORTE CON FUERZA REFORZADA
EQUIPADAS CON TORNILLOS DE SUJECIÓN MSPD
JAKOB® MSPD

GARRAS DE CAIXA COM JAKOB®
PARAFUSOS DE GRAMPEAMENTO POTENTES MSPD



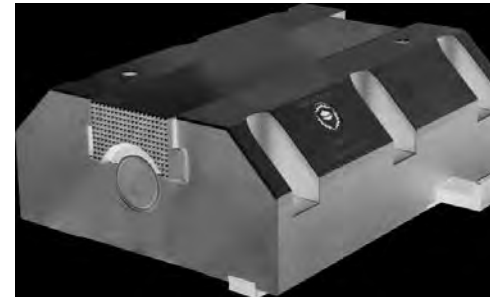
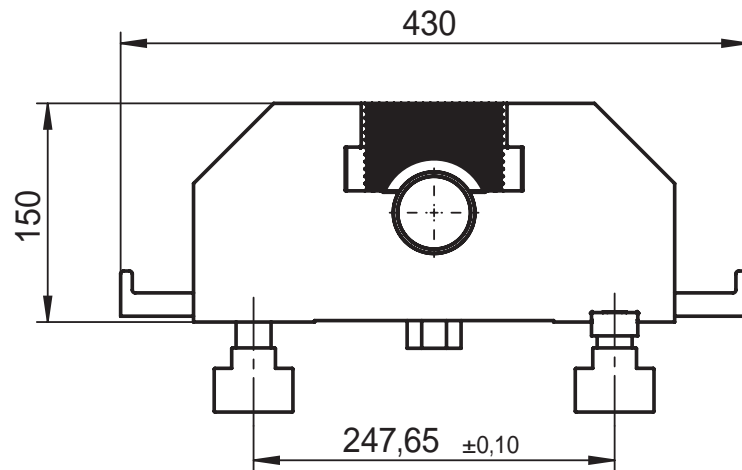
- Elevada fuerza de sujeción con hasta 400kN
- Cuerpo de acero con superficies de guía templadas y rectificadas
- Garras de sujeción templadas a HRC 57÷60
- Elevadas fuerzas de sujeción incluso con mínimo esfuerzo
- Aplicable para torneear, taladrar, pulir y fresar piezas asimétricas
- Principalmente construido para su uso en placas de sujeción

- Aumento da força de grampeamento em até 400 kN
- Corpo de aço endurecido e guias de aterramento
- Garras de grampeamento endurecidas HRC 57÷60
- Alta força de aperto obtida com esforço mínimo do operador
- Usado no torneamento, furos, mandrilagem irregular e moagem de peças com forma
- Adequado principalmente para integração com placas de face

N.º artículo	Tipo	Fuerza de sujeción [kN]	Peso de cada bloque soporte [kg]	Dimensión de las tuercas correderas con ranuras [mm]
Código n.º	Tipo A:	Força de aperto [kN]	Peso de 1 garra de caixa [kg]	Dimensões da porta de fenda [mm]
● 359171090300	9171-630-40T MSPD	400	703	42 x 24 x 110

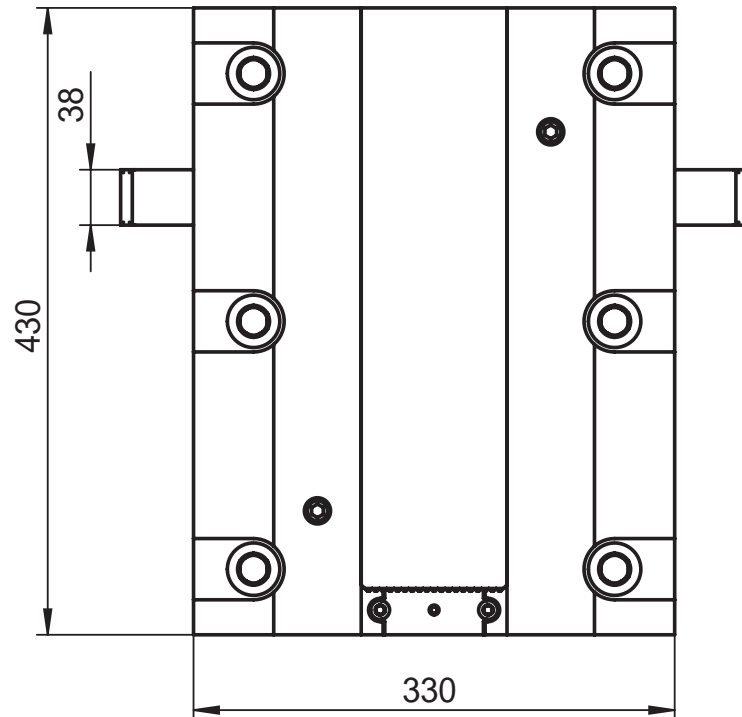
* Anchura x altura x longitud • Largura x altura x comprimento

9171 MSPD



9171 MSP

BLOQUES SOPORTE CON FUERZA REFORZADA EQUIPADAS CON TORNILLOS DE SUJECIÓN MSP JAKOB®
GARRAS DE CAIXA COM JAKOB®
PARAFUSOS DE GRAMPEAMENTO POTENTES MSP



- Elevada fuerza de sujeción con hasta 200kN
- Cuerpo de acero con superficies de guía templadas y rectificadas
- Garras de sujeción templadas a HRC 57÷60
- Elevadas fuerzas de sujeción incluso con mínimo esfuerzo
- Aplicable para torneado, taladrar, pulir y fresar piezas asimétricas
- Principalmente construido para su uso en placas de sujeción

- Aumento da força de grampeamento em até 200 kN
- Corpo de aço endurecido e guias de aterramento
- Garras de grampeamento endurecidas HRC 57÷60
- Alta força de aperto obtida com esforço mínimo do operador
- Usado no torneamento, furos, mandrilagem irregular e moagem de peças com forma
- Adequado principalmente para integração com placas de face

N.º artículo	Tipo	Fuerza de sujeción [kN]	Peso de cada bloque soporte [kg]	Dimensión de las tuercas correderas con ranuras* [mm]
Código n.º	Tipo A:	Força de aperto [kN]	Peso de 1 garra de caixa [kg]	Dimensões da porta de fenda* [mm]
● 359171070000	9171-430-20T MSP	200	164,5	31,75 x 16 x 88

* Anchura x altura x longitud • Largura x altura x comprimento

1

2

3

4

5

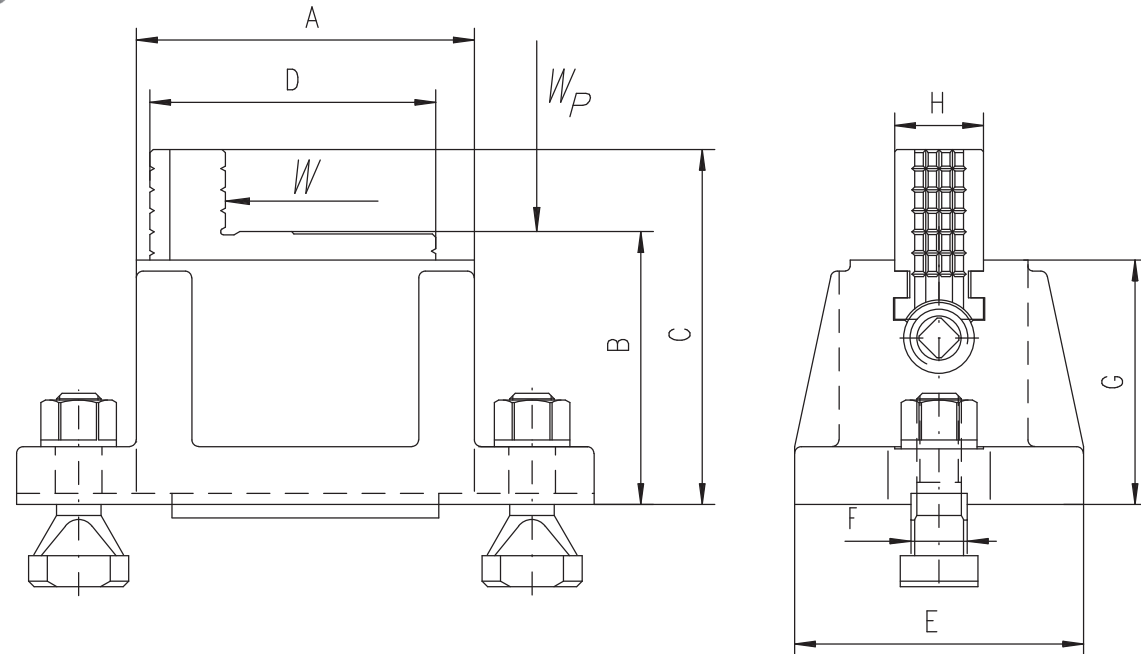
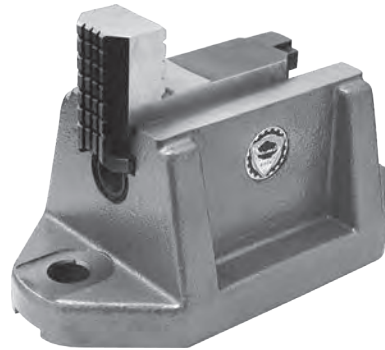
6

9171 MSP

- 1
- 2
- 3
- 4
- 5
- 6

9170

JUEGO DE 4 BLOQUES SOPORTE
CONJUNTO DE 4 GARRAS DE CAIXA



- Cuerpo de hierro fundido con superficies de guía templadas y rectificadas
- Garras de sujeción reversibles templadas a HRC 57÷60
- Aplicable para torneear, taladrar, pulir y fresar piezas asimétricas
- Principalmente construido para su uso en placas de sujeción

- Corpo de ferro fundido endurecido e guias de aterramento
- Garras de grampeamento endurecidas reversíveis HRC 57÷60
- Usado no torneamento, furos, mandrilagem irregular e moagem de peças com forma
- Adequado principalmente para integração com placas de face

N.º artículo	Tipo	A	B	C	D	E	F	G	H	Fuerza de sujeción [kN]	Carga		Peso de cada bloque soporte [kg]
											Carregar		
Código n.º	Tipo A:									Força de aperto [kN]	W	W _p	Peso de 1 garra de caixa [kg]
359170020200	9170-150	152	122,8	159,8	127	130	25,4	110	40	28	3.175 kg	6.350 kg	15,4
359170030400	9170-200	200	132	169,8	150	140	25,4	110	52	35	4.080 kg	8.160 kg	17

1 MEDIDAS CONFORME A LOS DIBUJOS EN MM
DIMENSÕES DE ACORDO COM OS DESENHOS EM MM

A	B
C	D
E	F
G	H

2 FUERZA DE SUJECCIÓN
FORÇA DE GRAMPEAMENTO

INDIQUE AQUÍ LA FUERZA DE SUJECCIÓN DESEADA [KN]:
FAVOR ESPECIFICAR A FORÇA DE GRAMPEAMENTO DESEJADA [KN]:

3 TIPO DE PLATO
VERSÃO DO EIXO

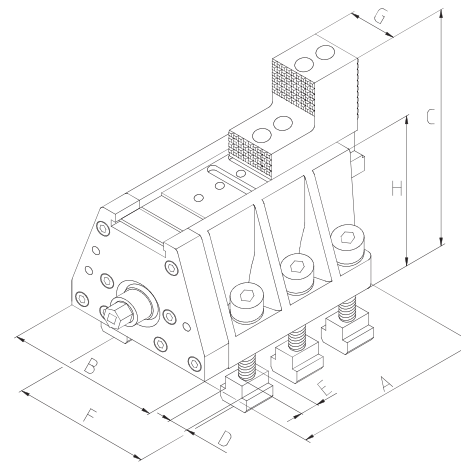
- PLATO UNIVERSAL**
HUSILLO ESTÁNDAR
- PLATO HIDRÁULICO**
EIXO DE POTÊNCIA
- PLATO UNIVERSAL+AMPLIFICADOR DE PAR DE TORSION**
EIXO PADRÃO + AMPLIFICADOR DE TORQUE

4 VERSIÓN DEL CUERPO
VERSÃO DO CORPO

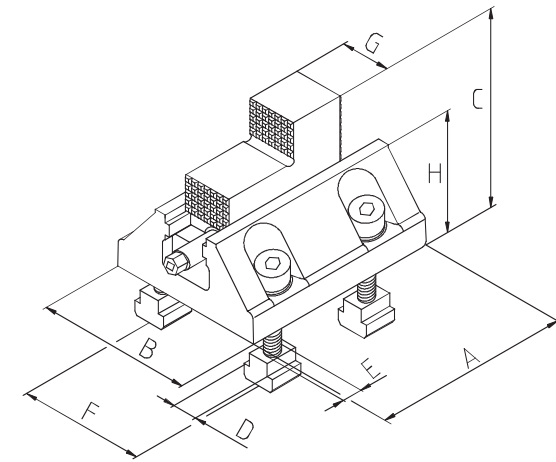
- VERSIÓN ABIERTA**
VERSÃO ABERTA
- VERSIÓN CERRADA**
VERSÃO FECHADA
- VERSIÓN CERRADA CON LUBRICACIÓN PARA GUÍAS Y TODOS LOS COMPONENTES MÓVILES**
VERSÃO FECHADA COM LUBRIFICAÇÃO PARA GUÍAS E ELEMENTOS DE CONDUÇÃO

DATOS DE CONTACTO
DETALHES DE CONTATO

NOMBRE DE LA EMPRESA: NOME DA EMPRESA:	NÚMERO DE TELÉFONO: TELEFONE:
PERSONA DE CONTACTO: PESSOA DE CONTACTO:	E-MAIL:
DIRECCIÓN: ENDEREÇO:	



VERSIÓN CERRADA
VERSÃO FECHADA



VERSIÓN ABIERTA
VERSÃO ABERTA

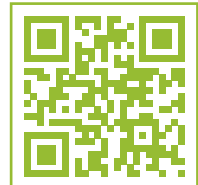
FORMULARIO DE SOLICITUD
FORMULÁRIO DE CONSULTA

- Elevada fuerza de sujeción con hasta 400kN
 - Cuerpo de acero
 - Aplicable para tornear, taladrar, pulir y fresar piezas asimétricas
 - Principalmente construido para su uso en placas de sujeción
-
- Aumento da força de grampeamento em até 400kN
 - Corpo de aço
 - Usado no torneamento, furos, mandrilagem irregular e moagem de peças com forma
 - Adequado principalmente para integração com placas de face

POR FAX A:
BASTA ENVIAR POR FAX PARA:
 +49 211 69505933
 +44 1733 394 675
 +48 85 743 24 26
 +39 0542 067523

Para la versión impresa del formulario de solicitud y cualquier otra información, consulte www.bison-bial.es

Para versão imprimível do formulário e para obter mais informações visite www.bison-bial.com



1

2

3

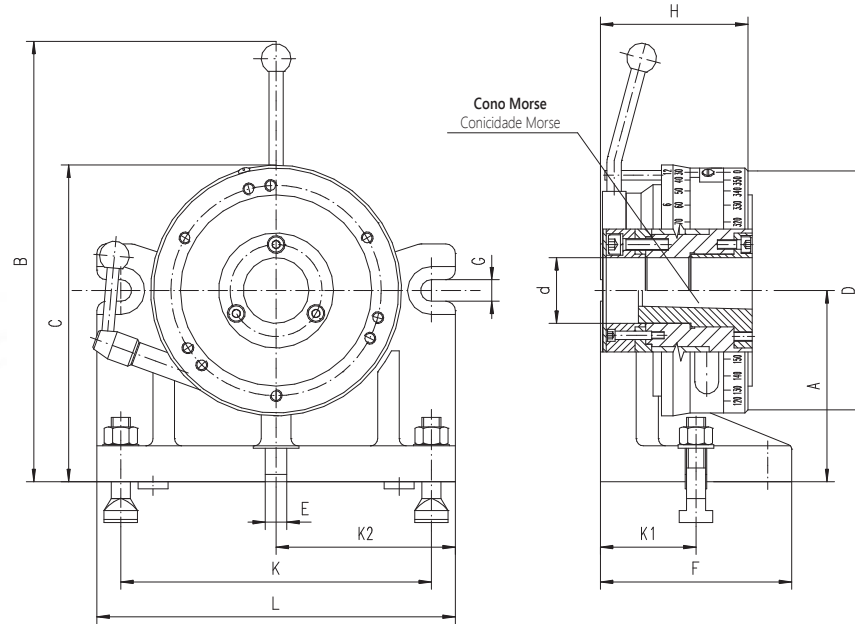
4

5

6

5901

- Construido para la indexación de piezas simétricas o asimétricas
- El tipo 5901 incluye solo el aparato divisor, pero no el plato
- Projetado para indexação de precisão igual ou desigual em operações de moagem, perfuração e usinagem
- Mandris não incluídos no tipo 5901



- La construcción efectiva y compacta permite tres tipos de división:
 - 1) El dispositivo de bloqueo permite una división en 2, 3, 4, 6, 8, 12 o 24 secciones
 - 2) La escala del disco permite una división de 0° a 360° en pasos de 1°
 - 3) Al utilizar platos divisores alternativos se pueden conseguir secciones de otro número (13, 14, 15, 16, 17, 18, 19, 20, 21, 22 o 23)
- Precisión de división: 2'
- Centricidad del cono Morse: 0,02mm
- Ortogonalidad con uso vertical: (Superficie básica respecto al eje del equipo): 0,02mm
- Paralelidad con uso horizontal (superficie básica respecto al eje del equipo) 0,02mm
- Precisión de concentricidad en función del uso de un plato de hierro fundido o acero 0,03÷0,06mm
- Plato divisor de acero aleado, templado y rectificado
- El cuerpo del dispositivo está fabricado en hierro fundido
- Design compacto e simples prevê três tipos de indexação:
 - 1) indexação básica - feita por meio do dispositivo de captura em 2, 3, 4, 6, 8, 12 e 24 divisões
 - 2) indexação angular - que pode ser realizada através da luva com escala graduada em 360° em incrementos de 1°
 - 3) indexação alternativa - que pode ser realizada por meio do dispositivo de captura e placa divisória alterável especificada (com número de divisões de Z=13, 14, 15, 16, 17, 18, 19, 20, 21, 22, 23 ou 24 unidades). Para obter o número necessário de divisões substitua a placa Z=24 com uma das placas especificadas acima.
- Precisão de indexação 2'
- Verdadeiro movimento do orifício central cônico 0,02mm
- Simetria (base ao mandril) 0,02mm
- Paralelismo sobre a face 0,02mm
- Concentricidade do flange de montagem com mandril de precisão ou padrão 0,03÷0,06mm
- Placa divisória feita de liga de aço de alta qualidade, endurecido e aterrado
- Corpo feito de ferro fundido

N.º artículo	Tipo	A	B	C	D	d	Cono Morse	E	F	G	H	K	K1	K2	L	Carga máx. [daN]				kg		
																Peso admisible das peças [daN]						
Código n.º	Tipo A:	Con plato		Sin plato		Cono Morse		Con plato		Sin plato		Cono Morse		Con plato		Sin plato		Cono Morse				
		com mandril		sem mandril		Conicidade Morse		com mandril		sem mandril		Conicidade Morse		com mandril		sem mandril		Conicidade Morse				
		sin apoyo		con apoyo		sin apoyo		con apoyo		sin apoyo		con apoyo		sin apoyo		con apoyo		sin apoyo			con apoyo	
		sem suporte		com suporte		sem suporte		com suporte		sem suporte		com suporte		sem suporte		com suporte		sem suporte			com suporte	
● 375901120900	5901-100	100	256	167,5	125	38,5	3	18	130	14	109,5	185	65	107,5	215	20	40	30	60	14,8		
● 375901130000	5901-125	125	301	210,0	160	42	3	18	140	14	108,5	215	70	107,5	245	30	60	40	70	23,5		
● 375901140200	5901-160	160	382	265,4	205	55	4	18	160	18	122	260	80	150,0	300	35	70	51	86	42,5		

Seleccione un plato a juego con:				Página
Seleccione um mandril adequado:				
Garras de una pieza		Garras de dos piezas		Página
Garras sólidas		Garras de 2 peças		
3274		3275	Versión en hierro fundido de 3 garras 3 garras, corpo de ferro fundido	29
3574		3575	3 garras, versión en acero 3 garras, corpo de aço	28
3674		3675	Versión en hierro fundido de 4 garras 4 garras, corpo de ferro fundido	37
3774		3775	4 garras, versión en acero 4 garras, corpo de aço	36

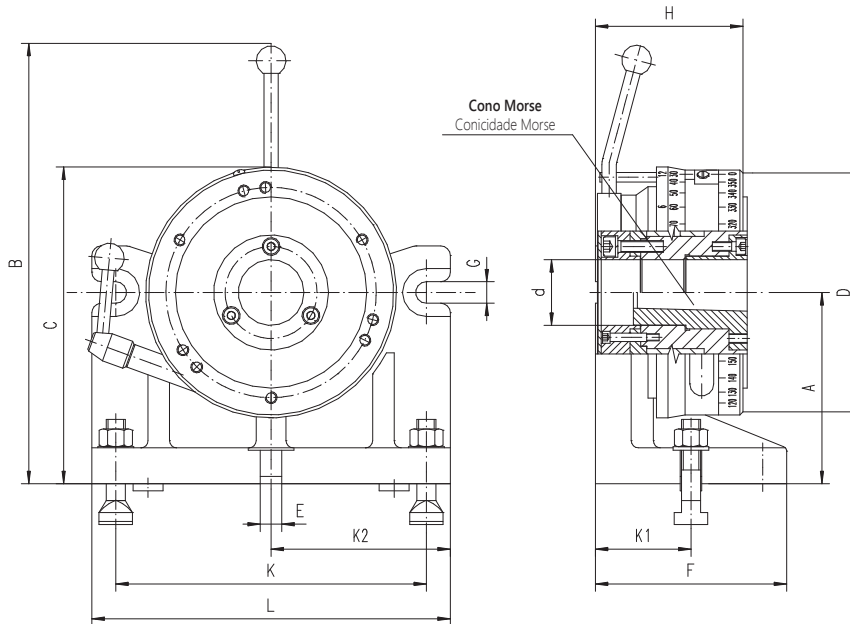
A - Contrapuntos adecuados • Para contrapunto D - Plato adecuado • Para o mandril

5911

- La construcción efectiva y compacta permite tres tipos de división:
 - 1) El dispositivo de bloqueo permite una división en 2, 3, 4, 6, 8, 12 o 24 secciones
 - 2) La escala del disco permite una división de 0° a 360° en pasos de 1°
 - 3) Al utilizar platos divisores alternativos se pueden conseguir secciones de otro número (13, 14, 15, 16, 17, 18, 19, 20, 21, 22 o 23)
- Precisión de división: 2'
- Centricidad del cono Morse: 0,02 mm
- Ortogonalidad con uso vertical: (Superficie básica respecto al eje del equipo): 0,02mm
- Paralelidad con uso horizontal (superficie básica respecto al eje del equipo) 0,02mm
- Precisión de concentricidad en función del uso de un plato de hierro fundido o acero 0,03÷0,06mm
- Plato divisor de acero aleado, templado y rectificado
- El cuerpo del dispositivo está fabricado en hierro fundido

- Design compacto e simples prevê três tipos de indexação:
 - 1) indexação básica - feita por meio do dispositivo de captura em 2, 3, 4, 6, 8, 12 e 24 divisões
 - 2) indexação angular - que pode ser realizada através da luva com escala graduada em 360° em incrementos de 1°
 - 3) indexação alternativa - que pode ser realizada por meio do dispositivo de captura e placa divisória alterável especificada (com número de divisões de Z=13, 14, 15, 16, 17, 18, 19, 20, 21, 22, 23 ou 24 unidades). Para obter o número necessário de divisões substitua a placa Z=24 com uma das placas especificadas acima.
- Precisão de indexação 2'
- Verdadeiro movimento do orifício central cônico 0,02mm
- Simetria (base ao mandril) 0,02mm
- Paralelismo sobre a face 0,02mm
- Concentricidade do flange de montagem com mandril de precisão ou padrão 0,03÷0,06mm
- Placa divisória feita de liga de aço de alta qualidade, endurecido e aterrado
- Corpo feito de ferro fundido

- El tipo 5911 incluye solo el aparato divisor, pero no el plato
- Mandris não incluídos no tipo 5911



Seleccione un plato a juego con:		Página
Seleccione um mandril adequado:		Página
Garras de una pieza	Garras de dos piezas	
Garras integral*	Garras de 2 peças	
3274	3275	Versión en hierro fundido de 3 garras 3 garras, corpo de ferro fundido
3574	3575	3 garras, version en acero 3 garras, corpo de aço
3674	3675	Versión en hierro fundido de 4 garras 4 garras, corpo de ferro fundido
3774	3775	4 garras, version en acero 4 garras, corpo de aço

N.º artículo	Tipo	A	B	C	D	d	Cono Morse	E	F	G	H	K	K1	K2	L	Carga máx. [daN]				kg
																Peso admisible das peças [daN]				
																Con plato		Sin plato		
																Com mandril		Sem mandril		
Código n.º	Tipo	A	B	C	D	d	Conicidade Morse	E	F	G	H	K	K1	K2	L	Sin apoyo	Con apoyo	Sin apoyo	Con apoyo	
																Sem suporte	Com suporte	Sem suporte	Com suporte	
● 375911150100	5911-200	200	469	330	250	76	4	18	180	18	140	300	90	170	340	40	80	70	110	42,5
● 375911160300	5911-250	250	555	411	315	103	5	18	200	18	157,5	360	100	200	400	50	90	95	135	97

A - Contrapuntos adecuados • Para contraponto D - Plato adecuado • Para o mandril

1

2

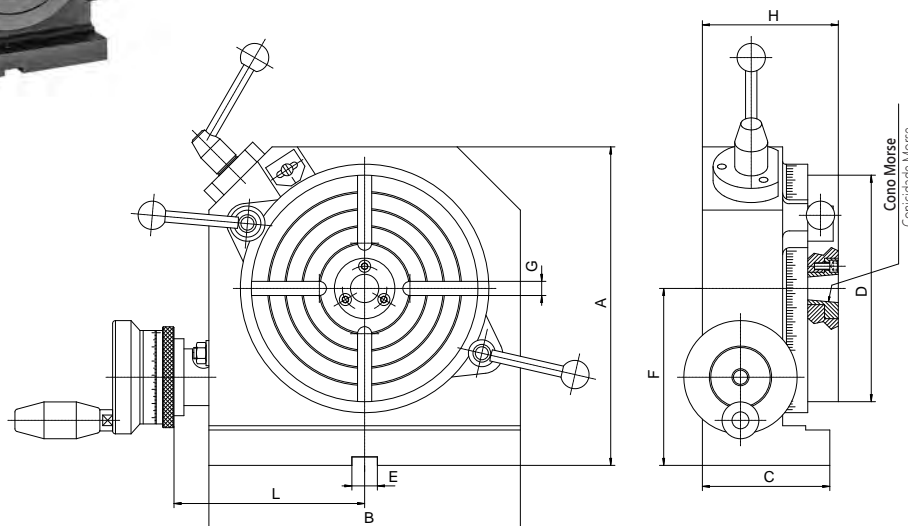
3

4

5

6

5859



- Los tres platos divisores suministrados permiten divisiones con una precisión de 1'
- La división mediante el volante permite una precisión de 1'30"
- Cono Morse templado y rectificado para garantizar una larga vida útil
- Relación de transmisión 1:60, 1:90, 1:120 / en función del tamaño
- Devido às três placas de divisão, a divisão no número necessário de seções é obtida com uma precisão de 1'
- Divisão de meio de tambor graduado com 1'30"
- Camisas de centralização de conicidade Morse são endurecidas e aterradas, estendendo a vida útil da máquina
- Dependendo do tamanho a relação da engrenagem é 1:60, 1:90, 1:120

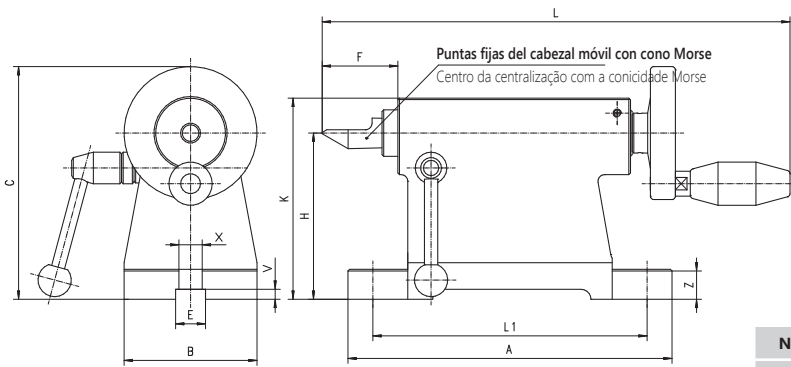
Accesorios estándar
Acessórios padrão

Tres platos divisores con tornillos de sujeción
Três placas de divisão com parafusos de fixação

Tuercas correderas con ranura
Porcas de abertura

Elemento auxiliar de elevación
Alavanca de mesa

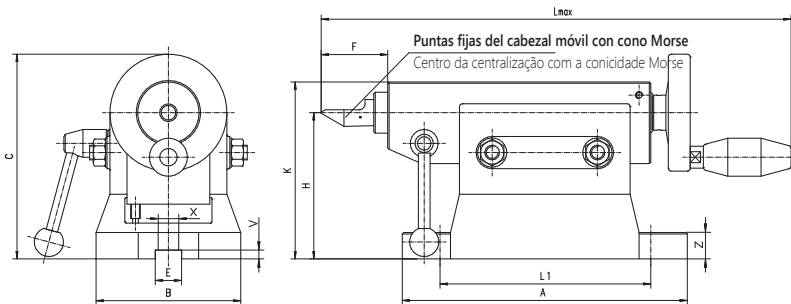
N.º artículo	Tipo	Transmisión	A	B	C	D	E	F	G	H	L	Cono Morse	Brida Ø	Plato Ø	Contrapuntos adecuados		Carga máx. [daN]		kg
															Conicidad Morse	Adaptadores Ø	Mandris Ø	5818	
● 375859010100	5859-160	1:60	225	200	90	160	14	125	4x10	96	127	3	160	160	125	95+130	85	40	28
● 375859020300	5859-200	1:60	270	240	95	200	14	150	4x10	98	147	3	160, 200	160, 200	-	130+170	120	45	34,1
● 375859030500	5859-250	1:90	317,5	285	115	250	18	175	4x12	115	175	3	250	250	-	170+200	160	80	57,5
● 375859040700	5859-320	1:90	374	348	115	320	18	200	4x12	120	207	3	315, 250	315, 250	200	170+200	210	110	80
● 375859050900	5859-400	1:90	465	430	125	400	18	250	6x14	135	248	4	400	400	250	220+250	350	125	140,5
● 375859060000	5859-500	1:120	582,5	535	170	500	18	315	8x16	175	310,5	5	-	-	-	-	420	200	277,5



5818

- Estos contrapuntos son apropiados para el uso con aparatos divisores y mesas giratorias
- Este contrapunto é projetado para uso com acessórios de indexação, mesas rotativas e colunas de divisão

N.º artículo	Tipo	A	B	C	E	F		H	K	L	L1	V	X	Z	Cono Morse Conicidade Morse	kg
						min.	max.									
375818020600	5818-80	164	68	120	18	26,0	44,0	80	95	244	134	6	14	14,5	1	2,5
375818031000	5818-100	195	80	140	18	33,0	63,0	100	121	299	165	6	14	18,0	2	6,1
375818040000	5818-125	195	90	178	18	39,0	69,0	125	146	315	165	6	14	18,0	2	7,4
375818050100	5818-160	250	115	213	18	48,0	85,0	160	187	366	210	6	18	18,0	3	12,7
375818060300	5818-200	275	130	253	18	59,5	99,5	200	233	420	235	6	18	20,0	4	17,9
375818070500	5818-250	280	150	303	18	59,5	99,5	250	283	420	240	6	18	23,0	4	23,1



5819

- Ajuste preciso de la altura (H) posible
- Estos contrapuntos son apropiados para el uso con aparatos divisores y mesas giratorias
- A altura (H) é ajustada com precisão por meio de um parafuso e, depois do ajuste, o eixo é bloqueado na posição vertical
- Estes contrapontos são projetados para uso com acessórios de indexação, mesas rotativas e colunas de divisão

N.º artículo	Tipo	A	B	C max.	E H7	F		H		K	L max.	L1	V	X	Z	Cono Morse Conicidade Morse	kg
						min.	max.	min.	max.								
375819020400	5819-95-130	195	100	183	18	40	70	95	130	155	335	165	6	14	16/18	2	12,0
375819030600	5819-130-170	250	120	223	18	50	90	130	170	200	409	210	6	18,5	20/22	3	18,8
375819040800	5819-170-200	280	142	253	18	50	90	170	200	230	433	240	6	18,5	23/25	3	25,5
375819045100	5819-200-220	280	142	270	18	50	90	200	220	250	433	240	6	18,5	23/25	3	28,7
375819050000	5819-220-250	300	164	303	18	60	100	220	250	285	465	260	6	18,5	23/25	4	43,0

1

2

3

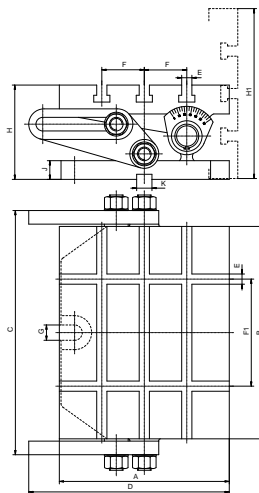
4

5

6

5150

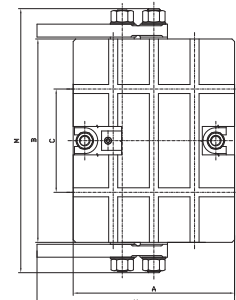
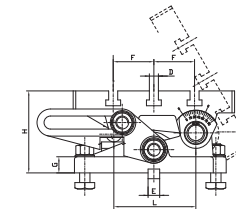
- Posibilidad de ajuste y fijación en cualquier ángulo de 0-90°
- La fijación se lleva a cabo con ayuda de 2 tornillos de sujeción
- Definir facilmente em qualquer ângulo entre as placas horizontais e verticais
- A placa vai aceitar acessórios e peças maiores do que a parte superior da mesa



N.º artículo	Tipo	A	B	C	D	E	F	F1	G	H	H1	J	K	Peso máx. de mecanizado	kg
Código n.º	Tipo A:													Peso de trabalho máx.	
375150010300	5150-200x250	200	250	324	236	12	50	126	18	111	201	22	18	60	21
375150020500	5150-250x315	250	315	405	306	14	63	160	18	127	252	25	18	100	37

5155

- Posibilidad de ajuste y fijación en cualquier ángulo de 0-90°
- La mesa de sujeción 5155 (mesa seno) permite también un ajuste angular exacto en un rango de 0-60° mediante bloques calibradores
- Definir facilmente em qualquer ângulo entre as placas horizontais e verticais
- Placas rotativas tipo 5155 (seno) permitem a configuração precisa do ângulo no intervalo de 0-60° através de blocos de medidor



N.º artículo	Tipo	A	B	C	D	E	F	G	H	K	L	M	Peso máx. de mecanizado	kg
Código n.º	Tipo A:												Peso de trabalho máx.	
75155010400	5155-200x250	200	250	126	12	18	50	22	111	236	100	324	60	21
75155020600	5155-250x315	250	315	160	14	18	63	25	127	306	127	405	100	37

9450

BASES FIJAS BASES

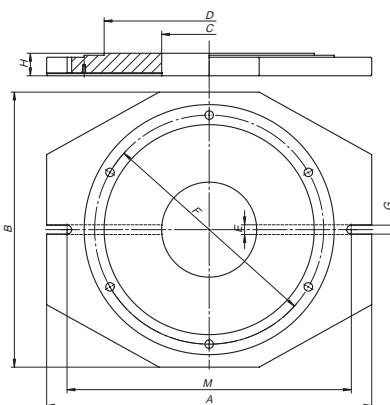
DIN 6350
DIN 6350

Accesorios estándar

- Tuercas correderas con ranura
- Tornillos de sujeción

Accesórios padrão

- Porcas de abertura
- Parafusos de fixação



N.º artículo	Tipo	Tamaño del plato	A	B	C	D	d	E	F	G	H	M	kg
Código n.º	Tipo A:	Tamanho do mandril											
329450040700	9450-160	160	250	190	90	125	11	18	140	14	28	224	4,8
329450050900	9450-200	200	300	234	130	160	11	18	176	18	32	264	7,5
329450060000	9450-250	250	354	292	147	200	14	18	224	18	32	322	11,5
329450070200	9450-315	315	426	362	170	260	17	18	286	18	40	394	16,0
329450080400	9450-400	400	520	450	170	330	17	18	362	18	48	488	23,0
329450090600	9450-500	500	640	560	240	420	17	18	458	17	48	608	57,5

9454

BASES GIRATORIAS BASES GIRATÓRIA

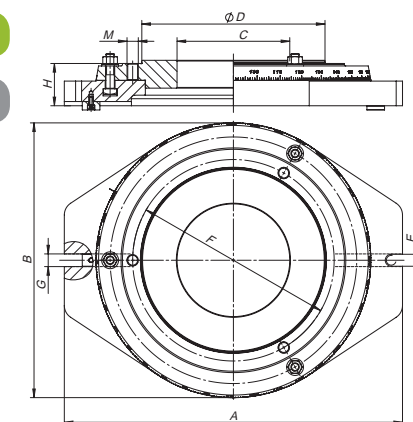
MONTAJE EN EL LADO FRONTAL
PARA MONTAGEM DIANTEIRA

Accesorios estándar

- Tuercas correderas con ranura
- Tornillos de sujeción

Accesórios padrão

- Porcas de abertura
- Parafusos de fixação



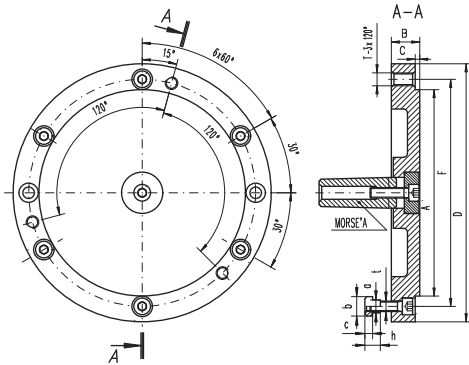
N.º artículo	Tipo	Tamaño del plato	A	B	C	D	E	F	G	H	M	kg	
Código n.º	Tipo A:	Tamanho do mandril											
329454040000	9454-160	160	312	235	80	125	18	140	17	54	3xM10	15,5	
329454050100	9454-200	200	347	270	120	160	18	176	17	54	3xM10	21,3	
329454060300	9454-250	250	400	324	160	200	18	224	17	55	3xM12	35,0	
329454070500	9454-315	315	480	380	160	260	18	286	17	60	3xM16	41,0	
329454080700	9454-400	400	565	475	245	330	18	362	17	70	3xM16	65,0	
329454090900	9454-500	500	665	575	345	420	18	458	17	73	3xM16	84,0	

5150

5155

9450

9454



8293

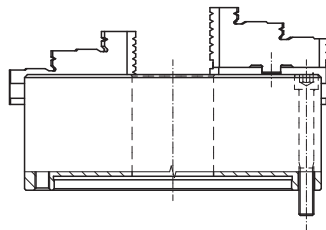
- Contraplato para uso con mesas giratorias con 4 o 6 ranuras en T
- Projetado para uso con mesas rotativas com 4 e 6 ranhuras em T



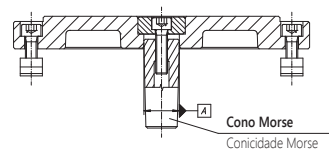
N.º artículo Código n.º	F	A	B	C	MK MT	T	a	b	c	h	t	Adecuado para mesas giratorias	Tamaño del plato (D)
												Para mesa rotatória	Tamanho do mandril (D)
● 58293020200	140	125	20	3,5	3	M10	10	15	6	12	4xM8	5859-160	160
● 58293030400	176	160	22	3,5	3	M10	10	15	6	12	4xM8	5859-200	200
● 58293040600	224	200	25	4,5	3	M12	12	18	7	14	4xM10	5859-250	250
● 58293050800	286	260	30	4,5	3	M16	12	18	7	14	4xM10	5859-320	315
● 58293060000	362	330	32	4,5	4	M16	14	22	8	16	6xM12	5859-400	400
● 58293070100	458	420	35	4,5	5	M16	18	28	10	20	6xM16	5859-500	500

**EJEMPLO DE APLICACIÓN CONTRAPLATO 8293
USO DO ADAPTADOR TIPO 8293**

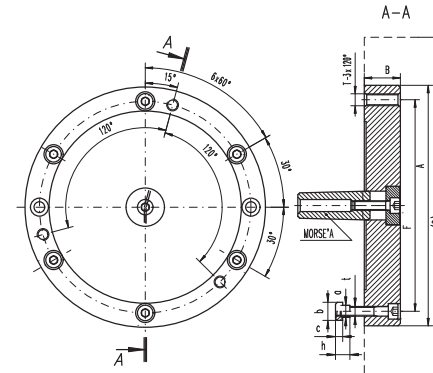
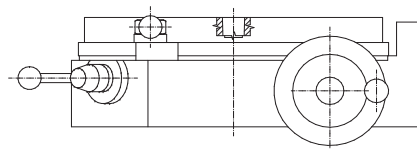
Platos autocentrantes 3274, 3275, 3574, 3575
Mandris de torno de centralización automática
3274, 3275, 3574, 3575



Contraplato 8293
Adaptador 8293



Mesas giratorias 5859
Mesa rotativa 5859

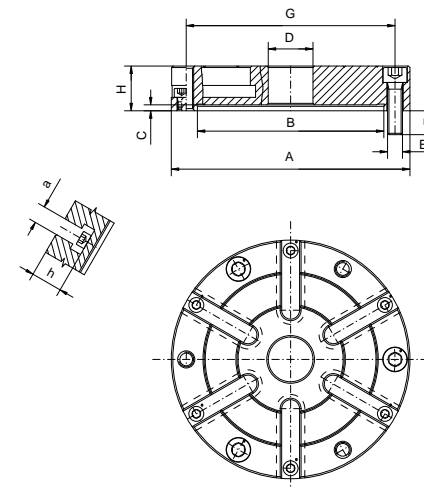


8298

- Contraplato para uso con mesas giratorias con 4 o 6 ranuras en T
- Projetado para uso con mesas rotativas com 4 e 6 ranhuras em T



N.º artículo Código n.º	F	A	B	B ₁	MK MT	T	a	b	c	h	t	Adecuado para mesas giratorias	Tamaño del plato (D)
												Para mesa rotatória	Tamanho do mandril (D)
● 358298040700	140,0	86,00	33,5	16	3	M10	10	15	6	12	M8	5859-160	160
● 358298050900	176,0	110,00	36,5	17	3	M10	10	15	6	12	M8	5859-200	200
● 358298060000	224,0	145,00	39,5	19	3	M12	12	18	7	14	M10	5859-250	250
● 358298070200	286,0	180,00	44,5	19	3	M16	12	18	7	14	M10	5859-320	315
● 358298080400	171,4	298,45	30,0	-	4	M16	14	22	8	16	M12	5859-400	400
● 358298090600	235,0	407,00	35,0	-	5	M20	18	28	10	20	M16	5859-500	500



9440

- Fabricado en hierro fundido de alta calidad
- Las placas de fijación pueden utilizarse en los aparatos divisores 5901, 5902, 5911 o 5912
- Feito de ferro fundido de alta qualidade
- Placas de face 9440 podem ser usadas com acessórios de indexação 5901, 5902, 5911, 5912



N.º artículo Código n.º	A	B	C	D	E	F	G	H	a	h	Para aparatos divisores	kg
											Para acessórios de indexação	
● 329440010400	160	125	4	30	M10x35	16,0	140	30	12	21	125	3,4
● 329440020600	200	160	5	40	M10x40	16,0	176	35	14	24	160	5,4
● 329440030800	250	200	5	50	M12x60	23,0	224	50	18	31	200	12,4
● 329440040000	315	260	5	50	M16x60	27,5	286	50	18	31	250	17,6

1

2

3

4

5

6

PLATOS DIVISORES INTERCAMBIABLES
PLACA DIVISÓRIA INTERCAMBIÁVEL

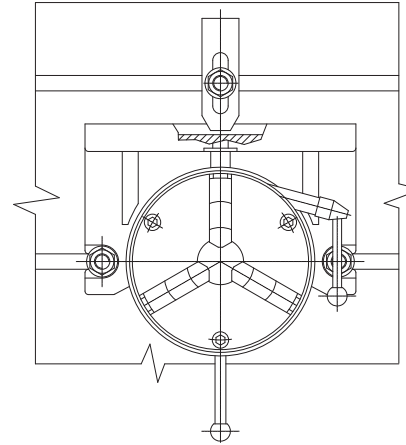
- Platos divisores con otra división disponibles previa solicitud
- Placas de divisão com outros números de divisões mediante pedido



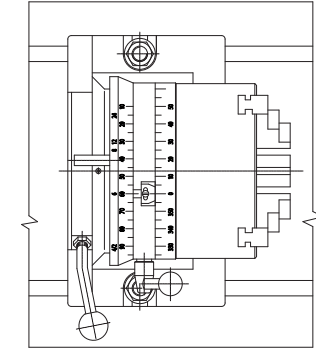
Denominación	Posibilidades de división	N.º artículo			
		Código n.º			
Nome da peça	Número de divisões	5901-125	5901-160	5911-200	5911-250
○ Z=24	2; 3; 4; 6; 8; 12; 24	398257533900	398257552000	398257572300	398257592700

EJEMPLO DE MONTAJE DEL APARATO DIVISOR SOBRE LA MESA DE LA MÁQUINA
EXEMPLO DE POSICIONAMENTO NA MESA DA MÁQUINA

- Uso vertical
- Posição vertical



- Uso horizontal
- Posição Horizontal



A close-up photograph of a BISON VDI tool holder. The tool holder is a cylindrical metal component with a black finish and a silver-colored inner bore. It features a gold-colored BISON logo on its side. In the background, a white metal component with three circular holes and a BISON logo is visible, along with a bright light source.

5

**PORTAHERRAMIENTAS - VDI
VDI - SUPORTER DE FERRAMENTAS**

BISON

PORTAHERRAMIENTAS - VDI

VDI - SUPORTER DE FERRAMENTAS



Tipo de soporte:
Grupo do produto:



Portaherramientas para herramientas cuadradas
Suportes de ferramentas quadrados



Portaherramientas para herramientas redondas
Suportes de ferramentas redondos

Forma del portaherramientas:
Forma do suporte de ferramentas:



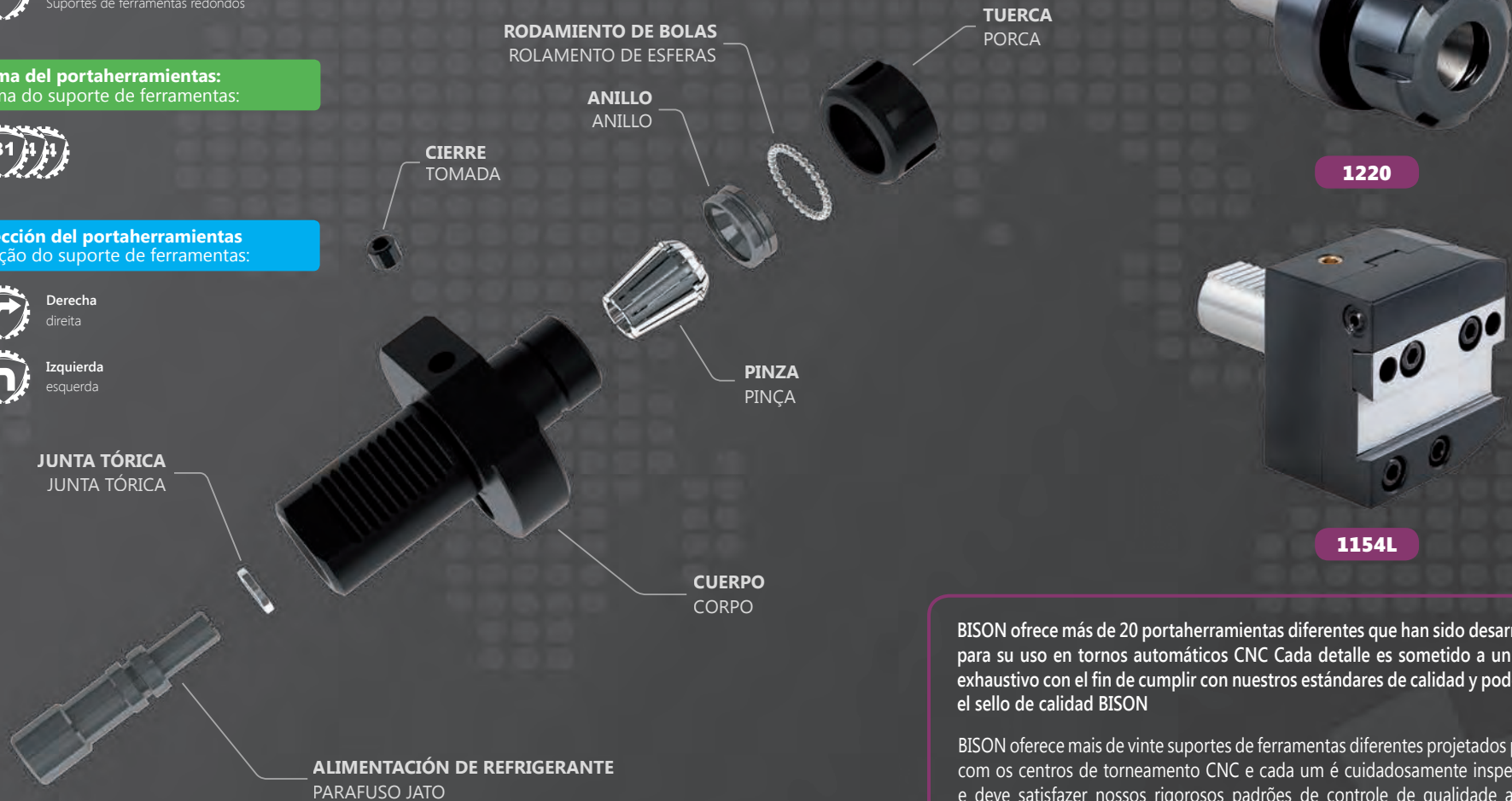
Dirección del portaherramientas
Direção do suporte de ferramentas:



Derecha
direita



Izquierda
esquerda



BISON ofrece más de 20 portaherramientas diferentes que han sido desarrollados para su uso en tornos automáticos CNC. Cada detalle es sometido a un control exhaustivo con el fin de cumplir con nuestros estándares de calidad y poder llevar el sello de calidad BISON.

BISON oferece mais de vinte suportes de ferramentas diferentes projetados para uso com os centros de torneamento CNC e cada um é cuidadosamente inspecionado e deve satisfazer nossos rigorosos padrões de controle de qualidade antes do produto poder levar o nome BISON.



I PORTAHERRAMIENTAS PARA HERRAMIENTAS CUADRADAS SUPORTES DE FERRAMENTAS QUADRADOS 274-277

TIPO TIPO	DESCRIPCIÓN DESCRIÇÃO	PÁGINA PÁGINA
1114P	PORTAHERRAMIENTAS RADIAL • B1 SUPORTE DE FERRAMENTAS RADIAL • B1	274
1114L	PORTAHERRAMIENTAS RADIAL • B2 SUPORTE DE FERRAMENTAS RADIAL • B2	274
1115P	PORTAHERRAMIENTAS INVERTIDO • B3 SUPORTE DE FERRAMENTAS RADIAL • B3	274
1115L	PORTAHERRAMIENTAS INVERTIDO • B4 SUPORTE DE FERRAMENTAS RADIAL • B4	274
1124P	PORTAHERRAMIENTAS RADIAL • B5 EXTENDIDO SUPORTE DE FERRAMENTAS RADIAL • B5	275
1124L	PORTAHERRAMIENTAS RADIAL • B6 ESTENDIDO SUPORTE DE FERRAMENTAS RADIAL • B6	275
1125P	PORTAHERRAMIENTAS RADIAL INVERTIDO • B7 SUPORTE DE FERRAMENTAS RADIAL INVERTIDO • B7	275
1125L	PORTAHERRAMIENTAS RADIAL INVERTIDO • B8 SUPORTE DE FERRAMENTAS RADIAL INVERTIDO • B8	275
1133P	PORTAHERRAMIENTAS AXIAL • C1 SUPORTE DE FERRAMENTAS RADIAL • C1	276
1133L	PORTAHERRAMIENTAS AXIAL • C2 SUPORTE DE FERRAMENTAS RADIAL • C1	276
1134P	PORTAHERRAMIENTAS INVERTIDO • C3 SUPORTE DE FERRAMENTAS RADIAL • C3	276
1134L	PORTAHERRAMIENTAS INVERTIDO • C4 SUPORTE DE FERRAMENTAS RADIAL • C4	276
1143	PORTAHERRAMIENTAS COMBINADO • D1 SUPORTE DE FERRAMENTAS COMBINADO • D1	277
1144	PORTAHERRAMIENTAS COMBINADO INVERTIDO • D2 SUPORTE DE FERRAMENTAS COMBINADO • D2	277
1154P	PORTAHERRAMIENTAS PARA HERRAMIENTAS DE PUNZADO SUPORTE DE FERRAMENTAS PARA FERRAMENTAS DE CORTE	277
1154L	PORTAHERRAMIENTAS PARA HERRAMIENTAS DE PUNZADO SUPORTE DE FERRAMENTAS PARA FERRAMENTAS DE CORTE	277

II PORTAHERRAMIENTAS PARA HERRAMIENTAS REDONDAS SUPORTES DE FERRAMENTAS REDONDOS 278-280

TIPO TIPO	DESCRIPCIÓN DESCRIÇÃO	PÁGINA PÁGINA
1220	PORTAHERRAMIENTAS PARA PINZAS ER (DIN 6499) • E4 PORTAHERRAMIENTAS PARA PINZAS ER (DIN 6499) • E4	278
1224	PORTAHERRAMIENTAS PARA BARRAS DE MANDRINAR CON CONO MORSE • F1 SUPORTE DE FERRAMENTAS PARA BARRA DE PERFURAÇÃO COM CONICIDADE MORSE • F1	278
1253	PORTAHERRAMIENTAS PARA HERRAMIENTAS CON MANGO CILÍNDRICO SUPORTE DE FERRAMENTAS PARA FERRAMENTAS COM HASTE CILÍNDRICA	278
1252P	PORTAHERRAMIENTAS PARA HERRAMIENTAS CON MANGO CILÍNDRICO SUPORTE DE FERRAMENTAS PARA FERRAMENTAS COM HASTE CILÍNDRICA	279
1252L	PORTAHERRAMIENTAS PARA HERRAMIENTAS CON MANGO CILÍNDRICO SUPORTE DE FERRAMENTAS PARA FERRAMENTAS COM HASTE CILÍNDRICA	279
1254	PORTAHERRAMIENTAS PARA HERRAMIENTAS CON MANGO CILÍNDRICO • E1 SUPORTE DE FERRAMENTAS PARA FERRAMENTAS COM HASTE CILÍNDRICA • E1	279
1258	PORTAHERRAMIENTAS PARA HERRAMIENTAS CON MANGO CILÍNDRICO • E2 SUPORTE DE FERRAMENTAS PARA FERRAMENTAS COM HASTE CILÍNDRICA • E2	280
1230	PORTAHERRAMIENTAS PARA BARRAS DE MANDRINAR SUPORTE DE FERRAMENTAS PARA BARRAS DE PERFURAÇÃO	280

III PORTAHERRAMIENTAS PIEZA BRUTA ESPAÇOS DO SUPORTE DE FERRAMENTAS 281

TIPO TIPO	DESCRIPCIÓN DESCRIÇÃO	PÁGINA PÁGINA
1201	PORTAHERRAMIENTAS PIEZA BRUTA, A1 SUPORTES DE FERRAMENTAS VAZIOS, A1	281
1203	PORTAHERRAMIENTAS PIEZA BRUTA, A2 SUPORTES DE FERRAMENTAS VAZIOS, A2	281

IV ACCESORIOS Y REPUESTOS PEÇAS SOBRESSELENTES E ACESSÓRIOS 282-284

1

2

3

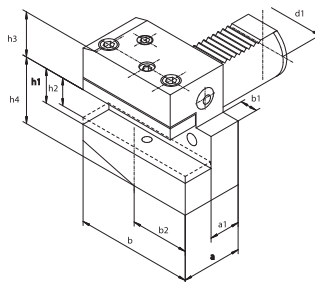
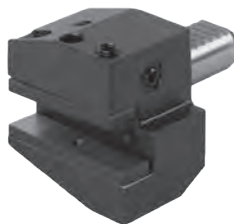
4

5

6

1114P

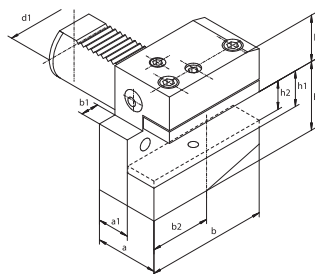
- Portaherramientas radial
- Soporte de herramienta radial



N.º artículo	Tipo	DIN 69880	d1	a	a1	b	b1	b2	h1	h2	h3	h4
Código n.º	Tipo A:											
341114001200	1114-16P	B1-16 x 12 x 24	16	24	13	42	5,0	23,0	12	10	20,0	22
341114004000	1114-16P-L	B1-16 x 12 x 34	16	34	23	42	5,0	23,0	12	10	20,0	22
341114003800	1114-20P	B1-20 x 16 x 30	20	30	16	55	7,0	30,0	16	12	25,0	30
341114006600	1114-20P-L	B1-20 x 16 x 40	20	40	26	55	7,0	30,0	16	12	25,0	30
341114008100	1114-25P	B1-25 x 16 x 30	25	30	16	55	7,0	30,0	16	12	25,0	30
341114009400	1114-25P-L	B1-25 x 16 x 40	25	40	26	55	7,0	30,0	16	12	25,0	30
341114005300	1114-30P	B1-30 x 20 x 40	30	40	22	70	10,0	35,0	20	16	28,0	38
341114007900	1114-30P-L	B1-30 x 20 x 60	30	60	42	70	10,0	35,0	20	16	28,0	38
341114010100	1114-40P	B1-40 x 25 x 44	40	44	22	85	12,5	42,5	25	20	32,5	48
341114020300	1114-50P	B1-50 x 32 x 55	50	55	30	100	16,0	50,0	32	25	35,0	60

1114L

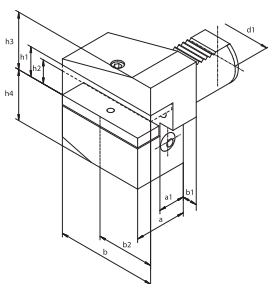
- Portaherramientas radial
- Soporte de herramienta radial



N.º artículo	Tipo	DIN 69880	d1	a	a1	b	b1	b2	h1	h2	h3	h4
Código n.º	Tipo A:											
341114100000	1114-16L	B2-16 x 12 x 24	16	24	13	42	5,0	23,0	12	10	20,0	22
341114101300	1114-16L-L	B2-16 x 12 x 34	16	34	23	42	5,0	23,0	12	10	20,0	22
341114110200	1114-20L	B2-20 x 16 x 30	20	30	16	55	7,0	30,0	16	12	25,0	30
341114111500	1114-20L-L	B2-20 x 16 x 40	20	40	26	55	7,0	30,0	16	12	25,0	30
341114112800	1114-25L	B2-25 x 16 x 30	25	30	16	55	7,0	30,0	16	12	25,0	30
341114113000	1114-25L-L	B2-25 x 16 x 40	25	40	26	55	7,0	30,0	16	12	25,0	30
341114120400	1114-30L	B2-30 x 20 x 40	30	40	22	70	10,0	35,0	20	16	28,0	38
341114122000	1114-30L-L	B2-30 x 20 x 60	30	60	42	70	10,0	35,0	20	16	28,0	38
341114130600	1114-40L	B2-40 x 25 x 44	40	44	22	85	12,5	42,5	25	20	32,5	48
341114140800	1114-50L	B2-50 x 32 x 55	50	55	30	100	16,0	50,0	32	25	35,0	60

1115P

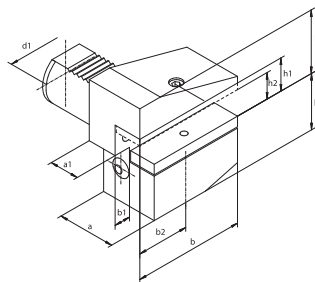
- Portaherramientas radial invertido
- Soporte de herramienta radial invertido



N.º artículo	Tipo	DIN 69880	d1	a	a1	b	b1	b2	h1	h2	h3	h4
Código n.º	Tipo A:											
341115001000	1115-16P	B3-16 x 12 x 24	16	24	13	42	5,0	23,0	12	10	22	20,0
341115004900	1115-16P-L	B3-16 x 12 x 34	16	34	23	42	5,0	23,0	12	10	22	20,0
341115003600	1115-20P	B3-20 x 16 x 30	20	30	16	55	7,0	30,0	16	12	30	25,0
341115006400	1115-20P-L	B3-20 x 16 x 40	20	40	26	55	7,0	30,0	16	12	30	25,0
341115008000	1115-25P	B3-25 x 16 x 30	25	30	16	55	7,0	30,0	16	12	30	25,0
341115009200	1115-25P-L	B3-25 x 16 x 40	25	40	26	55	7,0	30,0	16	12	30	25,0
341115005100	1115-30P	B3-30 x 20 x 40	30	40	22	70	10,0	35,0	20	16	38	35,0
341115007700	1115-30P-L	B3-30 x 20 x 60	30	60	42	70	10,0	35,0	20	16	38	35,0
341115010000	1115-40P	B3-40 x 25 x 44	40	44	22	85	12,5	42,5	25	20	48	42,5
341115020100	1115-50P	B3-50 x 32 x 55	50	55	30	100	16,0	50,0	32	25	60	50,0

1115L

- Portaherramientas radial invertido
- Soporte de herramienta radial invertido



N.º artículo	Tipo	DIN 69880	d1	a	a1	b	b1	b4	h1	h2	h3	h4
Código n.º	Tipo A:											
341115103700	1115-16L	B4-16 x 12 x 24	16	24	13	42	5,0	23,0	12	10	22	20,0
341115104000	1115-16L-L	B4-16 x 12 x 34	16	34	23	42	5,0	23,0	12	10	22	20,0
341115105200	1115-20L	B4-20 x 16 x 30	20	30	16	55	7,0	30,0	16	12	30	25,0
341115106500	1115-20L-L	B4-20 x 16 x 40	20	40	26	55	7,0	30,0	16	12	30	25,0
341115107800	1115-25L	B4-25 x 16 x 30	25	30	16	55	7,0	30,0	16	12	30	25,0
341115108000	1115-25L-L	B4-25 x 16 x 40	25	40	26	55	7,0	30,0	16	12	30	25,0
341115110000	1115-30L	B4-30 x 20 x 40	30	40	22	70	10,0	35,0	20	16	38	35,0
341115112600	1115-30L-L	B4-30 x 20 x 60	30	60	42	70	10,0	35,0	20	16	38	35,0
341115120200	1115-40L	B4-40 x 25 x 44	40	44	22	85	12,5	42,5	25	20	48	42,5
341115130400	1115-50L	B4-50 x 32 x 55	50	55	30	100	16,0	50,0	32	24	60	50,0

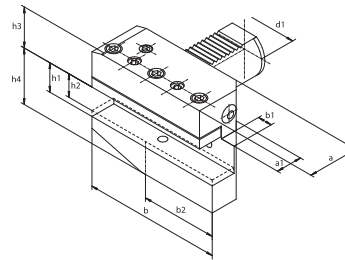
1114P

1114L

1115P

1115L

N.º artículo	Tipo	DIN 69880	d1	a	a1	b	b1	b2	h1	h2	h3	h4
Código n.º	Tipo A:											
341124010900	1124-16P	B5-16 x 12 x 24	16	24	13	58	5,0	39,0	12	10	20,0	22
341124011100	1124-16P-L	B5-16 x 12 x 34	16	34	23	58	5,0	39,0	12	10	20,0	22
341124020000	1124-20P	B5-20 x 16 x 30	20	30	16	75	7,0	50,0	16	12	25,0	30
341124021300	1124-20P-L	B5-20 x 16 x 40	20	40	26	75	7,0	30,0	16	12	25,0	30
341124022600	1124-25P	B5-25 x 16 x 30	25	30	16	75	7,0	50,0	16	12	25,0	30
341124023900	1124-25P-L	B5-25 x 16 x 40	25	40	26	75	7,0	50,0	16	12	25,0	30
341124030200	1124-30P	B5-30 x 20 x 40	30	40	22	100	10,0	65,0	20	16	28,0	38
341124032800	1124-30P-L	B5-30 x 20 x 60	30	60	42	100	10,0	65,0	20	16	28,0	38
341124040400	1124-40P	B5-40 x 25 x 44	40	44	22	118	12,5	75,5	25	20	32,5	48
341124050600	1124-50P	B5-50 x 32 x 55	50	55	30	130	16,0	80,0	32	25	35,0	60

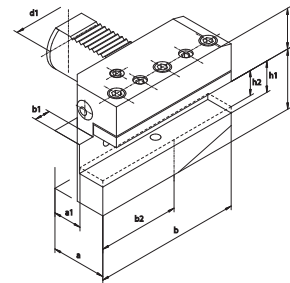


1124P

- Portaherramientas radial
- Soporte de herramienta radial extendido



N.º artículo	Tipo	DIN 69880	d1	a	a1	b	b1	b2	h1	h2	h3	h4
Código n.º	Tipo A:											
341124110000	1124-16L	B6-16 x 12 x 24	16	24	13	58	5,0	39,0	12	10	20,0	22
341124111200	1124-16L-L	B6-16 x 12 x 34	16	34	23	58	5,0	39,0	12	10	20,0	22
341124120100	1124-20L	B6-20 x 16 x 30	20	30	16	75	7,0	50,0	16	12	25,0	30
341124121400	1124-20L-L	B6-20 x 16 x 40	20	40	26	75	7,0	50,0	16	12	25,0	30
341124125500	1124-25L	B6-25 x 16 x 30	25	30	16	75	7,0	50,0	16	12	25,0	30
341124126800	1124-25L-L	B6-25 x 16 x 40	25	40	26	75	7,0	50,0	16	12	25,0	30
341124130300	1124-30L	B6-30 x 20 x 40	30	40	22	100	10,0	65,0	20	16	28,0	38
341124132900	1124-30L-L	B6-30 x 20 x 60	30	60	42	100	10,0	65,0	20	16	28,0	38
341124140500	1124-40L	B6-40 x 25 x 44	40	44	22	118	12,5	75,5	25	20	32,5	48
341124150700	1124-50L	B6-50 x 32 x 55	50	55	30	130	16,0	80,0	32	25	35,0	60

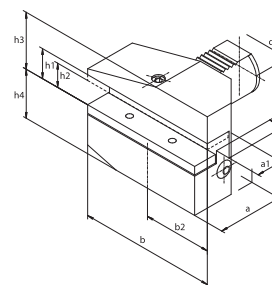


1124L

- Portaherramientas radial
- Soporte de herramienta radial extendido



N.º artículo	Tipo	DIN 69880	d1	a	a1	b	b1	b2	h1	h2	h3	h4
Código n.º	Tipo A:											
341125010700	1125-16P	B7-16 x 12 x 24	16	24	13	58	5,0	39,0	12	10	22	20,0
341125011000	1125-16P-L	B7-16 x 12 x 34	16	34	23	58	5,0	39,0	12	10	22	20,0
341125020900	1125-20P	B7-20 x 16 x 30	20	30	16	75	7,0	50,0	16	12	30	25,0
341125021100	1125-20P-L	B7-20 x 16 x 40	20	40	26	75	7,0	50,0	16	12	30	25,0
341125024400	1125-25P	B7-25 x 16 x 30	25	30	16	75	7,0	50,0	16	12	30	25,0
341125023700	1125-25P-L	B7-25 x 16 x 40	25	40	26	75	7,0	50,0	16	12	30	25,0
341125030000	1125-30P	B7-30 x 20 x 40	30	40	22	100	10,0	65,0	20	16	38	35,0
341125032600	1125-30P-L	B7-30 x 20 x 60	30	60	42	100	10,0	65,0	20	16	38	35,0
341125040200	1125-40P	B7-40 x 25 x 44	40	44	22	118	12,5	75,5	25	20	48	42,5
341125050400	1125-50P	B7-50 x 32 x 55	50	55	30	130	16,0	80,0	32	25	60	50,0

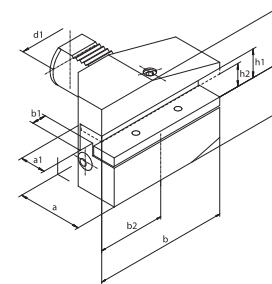


1125P

- Portaherramientas radial invertido
- Soporte de herramienta radial invertido extendido



N.º artículo	Tipo	DIN 69880	d1	a	a1	b	b1	b2	h1	h2	h3	h4
Código n.º	Tipo A:											
341125110800	1125-16L	B8-16 x 12 x 24	16	24	13	58	5,0	39,0	12	10	22	20,0
341125111000	1125-16L-L	B8-16 x 12 x 34	16	34	23	58	5,0	39,0	12	10	22	20,0
341125120000	1125-20L	B8-20 x 16 x 30	20	30	16	75	7,0	50,0	16	12	30	25,0
341125121200	1125-20L-L	B8-20 x 16 x 40	20	40	26	75	7,0	50,0	16	12	30	25,0
341125122500	1125-25L	B8-25 x 16 x 30	25	30	16	75	7,0	50,0	16	12	30	25,0
341125123800	1125-25L-L	B8-25 x 16 x 40	25	40	26	75	7,0	50,0	16	12	30	25,0
341125130100	1125-30L	B8-30 x 20 x 40	30	40	22	100	10,0	65,0	20	16	38	35,0
341125132700	1125-30L-L	B8-30 x 20 x 60	30	60	42	100	10,0	65,0	20	16	38	35,0
341125140300	1125-40L	B8-40 x 25 x 44	40	44	22	118	12,5	75,5	25	20	48	42,5
341125150500	1125-50L	B8-50 x 32 x 55	50	55	30	130	16,0	80,0	32	25	60	50,0



1125L

- Portaherramientas radial invertido
- Soporte de herramienta radial invertido extendido



1

2

3

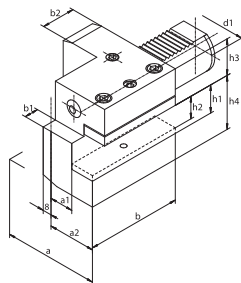
4

5

6

1133P

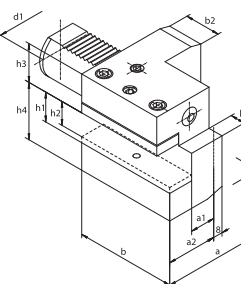
- Portaherramientas axial
- Soporte de herramienta axial



N.º artículo	Tipo	DIN 69880	d1	a	a1	a2	b	b1	b2	h1	h2	h3	h4
Código n.º	Tipo A:												
34113300600	1133-16P	C1-16 x 12	16	43	13	24,0	44	5,0	20	12	10	20,0	22
341133002100	1133-20P	C1-20 x 16	20	52	13	27,0	55	7,0	30	16	12	25,0	30
341133003400	1133-20P-L	-	20	65	26	40,0	50	-	30	16	12	25,0	30
341133004700	1133-25P	C1-25 x 16	25	58	19	33,0	55	7,0	20	16	12	25,0	30
341133005000	1133-30P	C1-30 x 20	30	70	17	35,0	70	10,0	30	20	16	28,0	38
341133010800	1133-40P	C1-40 x 25	40	85	21	42,5	85	12,5	30	25	20	32,5	48
341133030100	1133-50P	C1-50 x 32	50	100	26	50,0	100	16,0	40	32	25	35,0	60

1133L

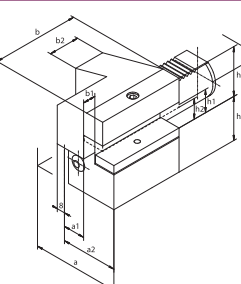
- Portaherramientas axial
- Soporte de herramienta axial



N.º artículo	Tipo	DIN 69880	d1	a	a1	a2	b	b1	b2	h1	h2	h3	h4
Código n.º	Tipo A:												
341133110900	1133-16L	C2-16 x 12	16	43	13,0	24,0	44	5,0	20	12	10	20,0	22
341133120000	1133-20L	C2-20 x 16	20	65	26,0	40,0	50	-	30	16	12	25,0	30
341133121300	1133-25L	C2-25 x 16	25	58	19,0	33,0	55	7,0	20	16	12	25,0	30
341133130200	1133-30L	C2-30 x 20	30	76	23,0	41,0	70	10,0	30	20	16	28,0	38
341133140400	1133-40L	C2-40 x 25	40	90	25,5	47,5	85	12,5	30	25	20	32,5	48
341133150600	1133-50L	C2-50 x 32	50	105	30,5	55,0	100	16,0	40	32	25	35,0	60

1134P

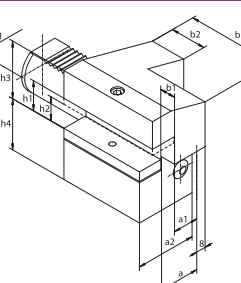
- Portaherramientas axial invertido
- Soporte de herramienta axial invertido



N.º artículo	Tipo	DIN 69880	d1	a	a1	a2	b	b1	b2	h1	h2	h3	h4
Código n.º	Tipo A:												
341134010600	1134-16P	C3-16 x 12	16	43	13	24,0	44	5,0	20	12	10	22	20,0
341134020800	1134-20P	C3-20 x 16	20	52	13	27,0	55	7,0	30	16	12	30	25,0
341134021000	1134-20P-L	-	20	65	26	40,0	50	-	30	16	12	30	25,0
341134022300	1134-25P	C3-25 x 16	25	58	19	33,0	55	7,0	20	16	12	30	25,0
341134030000	1134-30P	C3-30 x 20	30	70	17	35,0	70	10,0	30	20	16	38	35,0
341134040100	1134-40P	C3-40 x 25	40	85	21	42,5	85	12,5	30	25	20	48	42,5
341134050300	1134-50P	C3-50 x 32	50	100	26	50,0	100	16,0	40	32	25	60	50,0

1134L

- Portaherramientas axial invertido
- Soporte de herramienta axial invertido



N.º artículo	Tipo	DIN 69880	d1	a	a1	a2	b	b1	b2	h1	h2	h3	h4
Código n.º	Tipo A:												
341134110700	1134-16L	C4-16 x 12	16	43	13,0	24,0	44	5,0	20	12	10	22	20,0
341134120900	1134-20L	C4-20 x 16	20	65	26,0	40,0	50	-	30	16	12	30	25,0
341134121100	1134-25L	C4-25 x 16	25	58	19,0	33,0	55	7,0	20	16	12	25	25,0
341134130000	1134-30L	C4-30 x 20	30	76	23,0	41,0	70	10,0	30	20	16	38	35,0
341134140200	1134-40L	C4-40 x 25	40	90	25,5	47,5	85	12,5	30	25	20	48	42,5
341134150400	1134-50L	C4-50 x 32	50	105	30,5	55	100	16,0	40	32	25	60	50,0

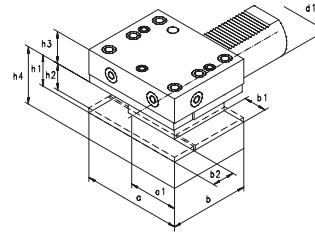
1133P

1133L

1134P

1134L

N.º artículo	Tipo	DIN 69880	d1	a	a1	b	b1	b2	h1	h2	h3	h4
Código n.º	Tipo A:											
341143000300	1143-25	D1-25 x 16	25	66	33,0	48	14,0	14	16	12	25,0	30
341143001600	1143-30	D1-30 x 20	30	76	35,0	60	18,0	18	20	16	28,0	38
341143010500	1143-40	D1-40 x 25	40	90	42,5	72	21,5	22	25	20	32,5	48
341143011800	1143-40L	-	40	90	42,5	125	21,5	22	25	20	32,5	48
341143020700	1143-50	D1-50 x 32	50	105	50,0	85	24,0	25	32	25	35,0	60

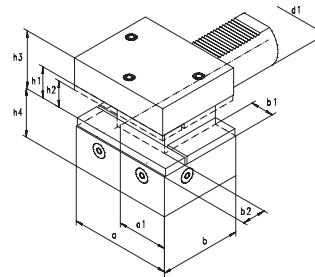


1143

- Portaherramientas combinado
- Soporte de herramientas combinado



N.º artículo	Tipo	DIN 69880	d1	a	a1	b	b1	b2	h1	h2	h3	h4
Código n.º	Tipo A:											
341144010300	1144-25	D2-25 x 16	25	66	33,0	48	14,0	14	16	12	30	25,0
341144020500	1144-30	D2-30 x 20	30	76	35,0	60	18,0	18	20	16	38	35,0
341144030700	1144-40	D2-40 x 25	40	90	42,5	72	21,5	22	25	20	48	42,5
341144040900	1144-50	D2-50 x 32	50	105	50,0	85	24,0	25	32	25	60	50,0

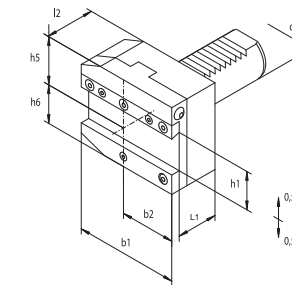


1144

- Portaherramientas combinado invertido
- Soporte de herramienta combinado invertido



N.º artículo	Tipo	d1	b1	b2	h1	h5	h6	l1	l2
Código n.º	Tipo A:								
341154010000	1154-30-26P	30	70	35,0	26	35,5	38,0	44	50
341154013900	1154-30-32P	30	70	35,0	32	35,5	40,0	44	50
341154020200	1154-40-26P	40	85	42,5	26	35,5	42,5	44	50
341154030400	1154-40-32P	40	85	42,5	32	35,5	42,5	44	50
341154040600	1154-50-26P	50	100	50,0	26	35,5	45,0	39	45
341154050800	1154-50-32P	50	100	50,0	32	35,5	45,0	39	45

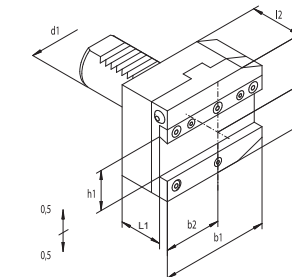


1154P

- Portaherramientas para herramientas de punzado
- Soporte de herramientas para herramientas de corte



N.º artículo	Tipo	d1	b1	b2	h1	h5	h6	l1	l2
Código n.º	Tipo A:								
341154210200	1154-30-26L	30	70	35,0	26	35,5	38,0	44	50
341154213000	1154-30-32L	30	70	35,0	32	35,5	40,0	44	50
341154220400	1154-40-26L	40	85	42,5	26	35,5	42,5	44	50
341154230600	1154-40-32L	40	85	42,5	32	35,5	42,5	44	50
341154240800	1154-50-26L	50	100	50,0	26	35,5	45,0	44	50
341154250000	1154-50-32L	50	100	50,0	32	35,5	45,0	44	50



1154L

- Portaherramientas para herramientas de punzado
- Soporte de herramientas para herramientas de corte



1

2

3

4

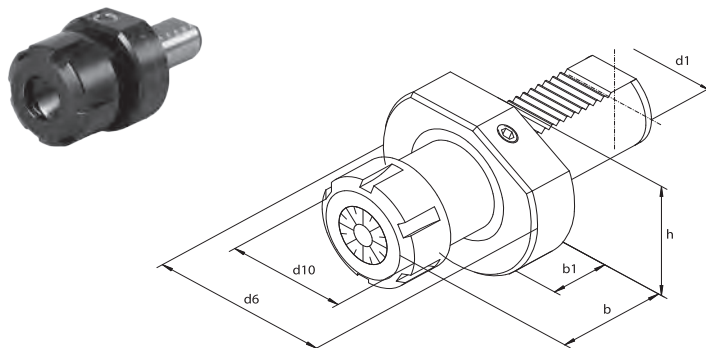
5

6

1220



- Portaherramientas para pinzas ER (DIN 6499)
- Soporte de herramientas para pinças ER (DIN 6499)



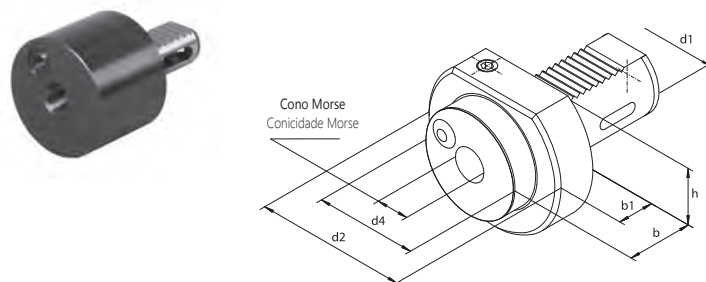
N.º artículo	Tipo	DIN 69880	d1	d6	d10	b	b1	h	Pinza	
									ER	Rango de sujeción
Código n.º	Tipo A:								ER	Mandril de pinça
									ER	Intervalo de fixação
341220030600	1220-16-ER20	E4-16 x 20	16	40	35	45	14	18,0	20	2-13
341220115700	1220-20-ER16	-	20	50	32	55	18	-	16	2-10
341220120500	1220-20-ER25	E4-20 x 25	20	50	42	55	18	-	25	2-16
341220130700	1220-20-ER32	E4-20 x 32	20	50	50	55	18	-	32	2-20
341220220600	1220-25-ER25	E4-25 x 25	25	58	42	55	18	25,0	25	2-16
341220230800	1220-25-ER32	E4-25 x 32	25	58	50	55	18	25,0	32	2-20
341220312000	1220-30-ER25	E4-30 x 25	30	68	42	55	22	28,0	25	2-16
341220310500	1220-30-ER25-L	-	30	68	42	75	34	28,0	25	2-16
341220322200	1220-30-ER32	-	30	68	50	55	22	28,0	32	2-20
341220320700	1220-30-ER32-L	-	30	68	50	75	29	28,0	32	2-20
341220340000	1220-30-ER40	E4-30 x 40	30	68	63	75	26	28,0	40	3-26
341220420800	1220-40-ER25	-	40	83	42	69	22	32,5	25	2-16
341220430000	1220-40-ER32	E4-40 x 32	40	83	50	84	22	32,5	32	2-20
341220440100	1220-40-ER40	E4-40 x 40	40	83	63	75	22	32,5	40	3-26
341220500500	1220-50-ER32	-	50	98	50	84	30	35,0	32	2-20
341220510700	1220-50-ER40	E4-50 x 40	50	98	63	88	30	35,0	40	3-26

Pinzas de sujeción disponibles en la página 374 • Pinças disponíveis na página 374

1224



- Portaherramientas para herramientas con cono Morse
- Soporte de herramientas para barras de perforación con conicidad morse

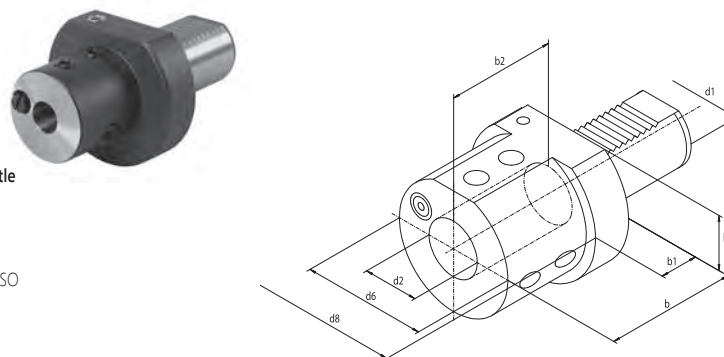


N.º artículo	Tipo	DIN 69880	d1	Cono Morse		d2	d4	b	b1	h
				Conicidad Morse						
Código n.º	Tipo A:									
341224001600	1224-20-1	F20-MK-DK1	20	1	50	-	27	-	-	-
341224010500	1224-30-1	F30-MK-DK1	30	1	68	68	27	-	28,0	-
341224020700	1224-30-2	F30-MK-DK2	30	2	68	58	36	25	28,0	-
341224000300	1224-30-3	-	30	3	68	68	66	-	28,0	-
341224030900	1224-40-2	F40-MK-DK2	40	2	83	55	36	22	32,5	-
341224040000	1224-40-3	F40-MK-DK3	40	3	83	58	50	22	32,5	-
341224050200	1224-40-4	F40-MK-DK4	40	4	83	68	80	22	32,5	-
341224060400	1224-50-2	F50-MK-DK2	50	2	98	55	36	30	35,0	-
341224070600	1224-50-3	F50-MK-DK3	50	3	98	58	45	30	35,0	-
341224080800	1224-50-4	F50-MK-DK4	50	4	98	68	55	30	35,0	-

1253



- Para DIN 1835B, E y ISO 3338/2 "Whistle notch"
- Portaherramientas para herramientas con mango cilíndrico
- De acuerdo con una norma DIN 1835B, E e ISO 3338/2 "Entalhe Whistle"
- Soporte de herramientas para herramientas con haste cilíndrica



N.º artículo	Tipo	d1	d2	d6	d8	b	b1	b2	h
341253031500	1253-40-20	40	20	52	83	67	22	54	32,5
341253032800	1253-40-25	40	25	65	83	85	22	59	32,5
341253033000	1253-40-32	40	32	72	83	85	22	63	32,5
341253034300	1253-40-40*	40	40	83	83	90	-	73	32,5

*Previa solicitud *Mediante solicitação

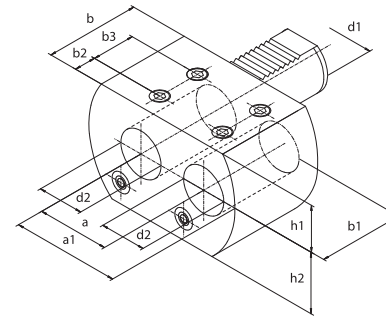
1220

1224

1253

- 1
- 2
- 3
- 4
- 5
- 6

N.º artículo	Tipo	d1	d2,H7	a	a1	b	b1	b2	b3	h1	h2
Código n.º	Tipo A:										
341252020200	1252-30-25P	30	25	45	65	56	52	14	24	28,0	34,0
341252030400	1252-40-32P	40	32	50	75	66	60	15	30	32,5	42,5

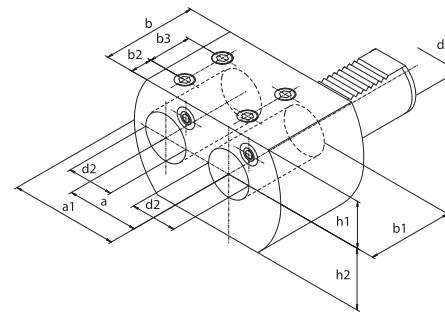


1252P



- Portaherramientas para herramientas con mango cilíndrico
- Soporte de herramientas para herramientas con haste cilíndrica - duplo

N.º artículo	Tipo	d1	d2,H7	a	a1	b	b1	b2	b3	h1	h2
Código n.º	Tipo A:										
341252021500	1252-30-25L	30	25	45	65	56	52	14	24	28,0	34,0
341252031700	1252-40-32L	40	32	50	75	66	60	15	30	32,5	42,5

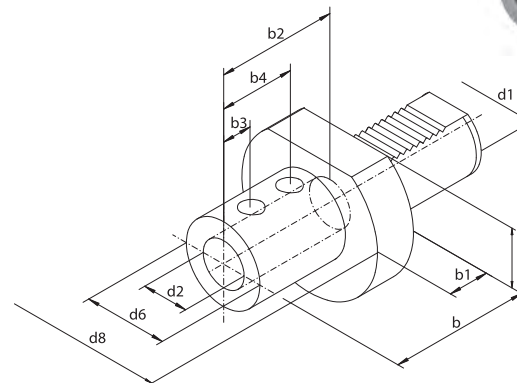


1252L



- Portaherramientas para herramientas con mango cilíndrico
- Soporte de herramientas para herramientas con haste cilíndrica - duplo

N.º artículo	Tipo	DIN 69880	d1	d2	d6	d8	b	b1	b2	b3	b4	h
Código n.º	Tipo A:											
341254021100	1254-20-16	-	20	16	36	50	67	18	54	15	35	-
341254020900	1254-20-20	E1-20x20	20	20	40	50	67	18	54	15	35	-
341254022400	1254-20-25	E1-20x25	20	25	45	50	71	18	59	17	40	-
341254031300	1254-30-16	-	30	16	36	68	67	22	54	15	35	28,0
341254030000	1254-30-20	E1-30x20	30	20	40	68	67	22	54	15	35	28,0
341254032600	1254-30-25	E1-30x25	30	25	45	68	71	22	59	17	40	28,0
341254034100	1254-30-32	E1-30x32	30	32	52	68	75	22	63	17	44	28,0
341254035400	1254-30-40	-	30	40	60	68	90	22	73	22	50	28,0
341254037000	1254-40-10	-	40	10	35	83	67	22	41	20	-	32,5
341254039500	1254-40-16	-	40	16	36	83	67	22	54	15	35	32,5
341254040200	1254-40-20	E1-40x20	40	20	40	83	67	22	54	15	35	32,5
341254042800	1254-40-25	E1-40x25	40	25	45	83	75	22	59	17	40	32,5
341254044300	1254-40-32	E1-40x32	40	32	52	83	75	22	63	17	44	32,5
341254046900	1254-40-40	E1-40x40	40	40	60	83	90	22	73	22	50	32,5
341254048400	1254-50-12	-	50	12	40	98	145	30	54	15	35	35,0
341254049700	1254-50-16	-	50	16	40	98	145	30	54	15	35	35,0
341254050400	1254-50-20	E1-50x20	50	20	40	98	67	30	54	15	35	35,0
341254052000	1254-50-25	E1-50x25	50	25	45	98	80	30	59	17	40	35,0
341254054500	1254-50-32	E1-50x32	50	32	52	98	80	30	63	17	44	35,0
341254056000	1254-50-40	E1-50x40	50	40	60	98	90	30	73	22	50	35,0
341254058600	1254-50-50	E1-50x50	50	50	70	98	100	30	83	24	60	35,0



1254



- Portaherramientas para herramientas con mango cilíndrico
- Medio de refrigeración interno
- Soporte de herramientas para herramientas con haste cilíndrica
- Refrigerante interno

- 1252P
- 1252L
- 1254

1

2

3

4

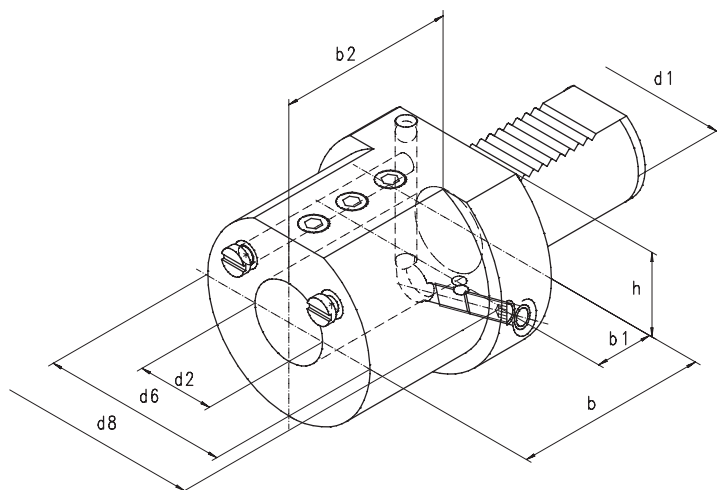
5

6

1258



- Portaherramientas para herramientas con mango cilíndrico
- Alimentación de refrigerante interna o externa
- Soporte de herramientas para herramientas con haste cilíndrica
- Refrigerante interno ou externo

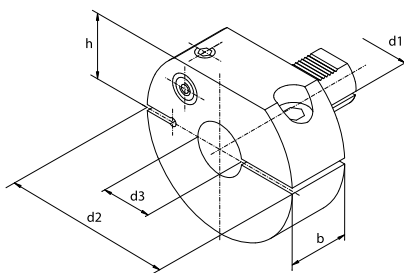


N.º artículo Código n.º	Tipo Tipo A:	DIN 69880	d1	d2	d6	d8	b	b1	b2	h
341258231800	1258-16-8	E2-16 x 8	16	8	32	40	44	14	34	18,0
341258233300	1258-16-10	E2-16 x 10	16	10	32	40	44	14	34	18,0
341258235900	1258-16-12	E2-16 x 12	16	12	40	40	44	14	34	18,0
341258237400	1258-16-16	E2-16 x 16	16	16	40	40	44	14	34	18,0
341258331900	1258-20-8	E2-20 x 8	20	8	40	50	50	18	41	-
341258333400	1258-20-10	E2-20 x 10	20	10	40	50	50	18	41	-
341258335000	1258-20-12	E2-20 x 12	20	12	40	50	50	18	41	-
341258337500	1258-20-16	E2-20 x 16	20	16	40	50	50	18	41	-
341258339000	1258-20-20	E2-20 x 20	20	20	50	50	50	18	41	-
341258341000	1258-20-25	E2-20 x 25	20	25	50	50	60	18	51	-
341258431000	1258-30-8	E2-30 x 8	30	8	55	68	60	22	51	28,0
341258433500	1258-30-10	E2-30 x 10	30	10	55	68	60	22	51	28,0
341258435000	1258-30-12	E2-30 x 12	30	12	55	68	60	22	51	28,0
341258437600	1258-30-16	E2-30 x 16	30	16	55	68	60	22	51	28,0
341258439100	1258-30-20	E2-30 x 20	30	20	55	68	60	22	51	28,0
341258440900	1258-30-25	E2-30 x 25	30	25	55	68	60	22	51	28,0
341258441100	1258-30-30	-	30	30	68	68	75	22	51	28,0
341258443700	1258-30-32	E2-30 x 32	30	32	68	68	75	22	61	28,0
341258531000	1258-40-8	-	40	8	50	83	75	22	61	32,5
341258533600	1258-40-10	-	40	10	50	83	75	22	61	32,5
341258535100	1258-40-12	E2-40 x 12	40	12	50	83	75	22	61	32,5
341258537700	1258-40-16	E2-40 x 16	40	16	55	83	75	22	61	32,5
341258539200	1258-40-20	E2-40 x 20	40	20	55	83	75	22	61	32,5
341258541200	1258-40-25	E2-40 x 25	40	25	60	83	75	22	61	32,5
341258543800	1258-40-30	-	40	30	72	83	75	22	61	32,5
341258545300	1258-40-32	E2-40 x 32	40	32	72	83	75	22	61	32,5
341258547900	1258-40-40	E2-40 x 40	40	40	83	83	90	22	76	32,5
341258633700	1258-50-10	-	50	10	50	98	75	30	62	35,0
341258635200	1258-50-12	-	50	12	56	98	90	30	76	35,0
341258637800	1258-50-16	E2-50 x 16	50	16	56	98	90	30	76	35,0
341258639300	1258-50-20	E2-50 x 20	50	20	56	98	90	30	76	35,0
341258641300	1258-50-25	E2-50 x 25	50	25	65	98	90	30	76	35,0
341258643900	1258-50-30	-	50	30	68	98	90	30	76	35,0
341258645400	1258-50-32	E2-50 x 32	50	32	68	98	90	30	76	35,0
341258647000	1258-50-40	E2-50 x 40	50	40	80	98	90	30	76	35,0
341258649500	1258-50-50	E2-50 x 50	50	50	90	98	100	30	86	35,0

1230



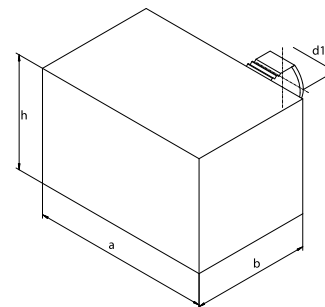
- Portaherramientas para barras de mandrinar
- Soporte de herramientas para barras de perfuração



N.º artículo Código n.º	Tipo Tipo A:	d1	d2	d3	b	h
341230010000	1230-30-12	30	68	12	30	28,0
341230020100	1230-30-16	30	68	16	30	28,0
341230030300	1230-30-20	30	68	20	30	28,0
341230040500	1230-40-12	40	83	12	30	32,5
341230050700	1230-40-16	40	83	16	30	32,5
341230060900	1230-40-20	40	83	20	30	32,5
341230070000	1230-40-25	40	83	25	30	32,5
341230110000	1230-50-16	50	98	16	30	35,0
341230120200	1230-50-20	50	98	20	30	35,0
341230130400	1230-50-25	50	98	25	30	35,0
341230140600	1230-50-32	50	98	32	30	35,0



N.º artículo Código n.º	Tipo Tipo A:	DIN 69880	d1	a	h	b
341201000400	1201-16	A1-16 x 44	16	78	44	44
341201010600	1201-20	A1-20 x 65	20	100	60	65
341201020800	1201-30	A1-30 x 85	30	130	76	85
341201030000	1201-40	A1-40 x 100	40	151	96	100
341201040100	1201-50	A1-50 x 125	50	160	120	125



1201



1

2

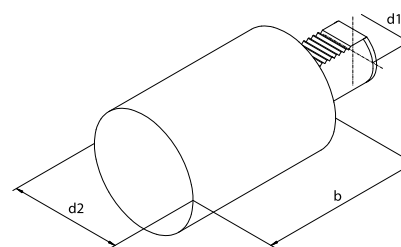
3

4

5

6

N.º artículo Código n.º	Tipo Tipo A:	DIN 69880	d1	d2	b
341203000000	1203-16	A2-16 x 60	16	40	60
341203010200	1203-20	A2-20 x 70	20	50	70
341203020400	1203-30	A2-30 x 100	30	68	100
341203030600	1203-30L	A2-30 x 240	30	68	240
341203040800	1203-40	A2-40 x 120	40	83	120
341203050000	1203-40L	A2-40 x 320	40	83	320
341203060100	1203-50	A2-50 x 135	50	98	135
341203070300	1203-50L	A2-50 x 400	50	98	400



1203



1201

1203

1

2

3

4

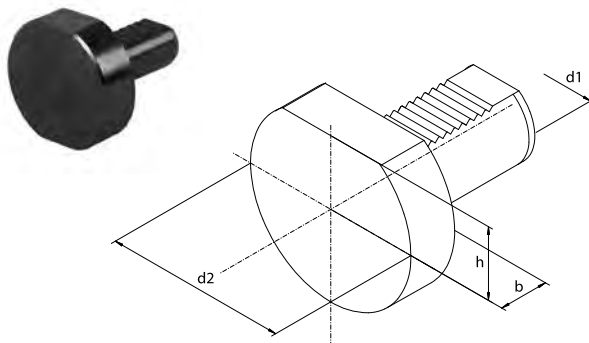
5

6

1225



- Tapón de cierre
- Plugue de tampa (aço)

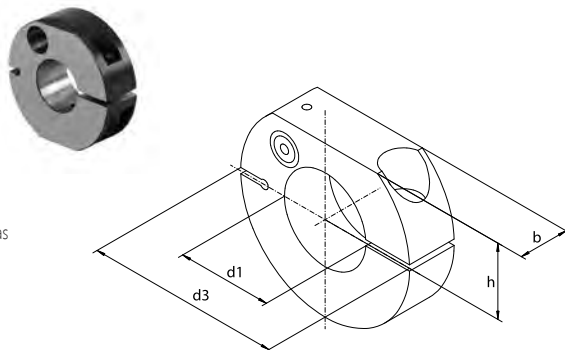


N.º artículo Código n.º	Tipo Tipo A:	DIN 69880	d1	d2	b	h
341225000100	1225-16	Z2-16	16	40	13	18,0
341225001400	1225-20	Z2-20	20	50	16	23,0
341225010300	1225-25	Z2-25	25	58	16	25,0
341225020500	1225-30	Z2-30	30	68	16	28,0
341225030700	1225-40	Z2-40	40	83	20	32,5
341225040900	1225-50	Z2-50	50	98	20	35,0

1227



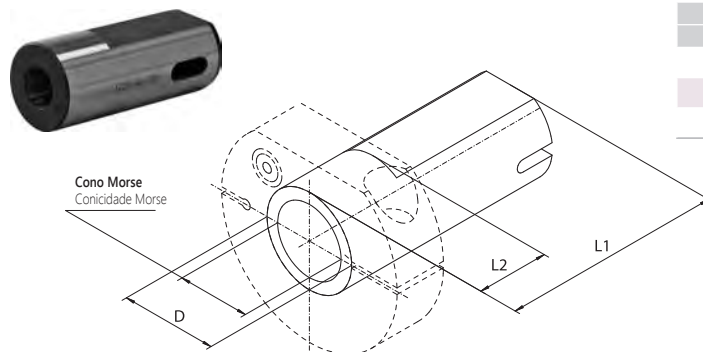
- Anillos de sujeción para casquillo reductor tipo 1228
- Anel de grampeamento utilizado com camisas tipo 1228



N.º artículo Código n.º	Tipo Tipo A:	DIN 69880	d1	d3	b	h
341227010000	1227-20	Z1-20	20	50	16	23,0
341227020100	1227-25	Z1-25	25	58	16	25,0
341227030300	1227-30	Z1-30	30	68	22	28,0
341227040500	1227-40	Z1-40	40	83	22	32,5
341227050700	1227-50	Z1-50	50	98	30	35,0

1228

- Casquillo reductor
- Camisa reductora com conicidade Morse



N.º artículo Código n.º	Tipo Tipo A:	D	Cono Morse Conicidade Morse	L1	L2
341228030100	1228-40-2BI	40	2	95	30
341228031400	1228-40-3BI	40	3	95	30
341228032700	1228-40-4BI	40	4	118	55

1225

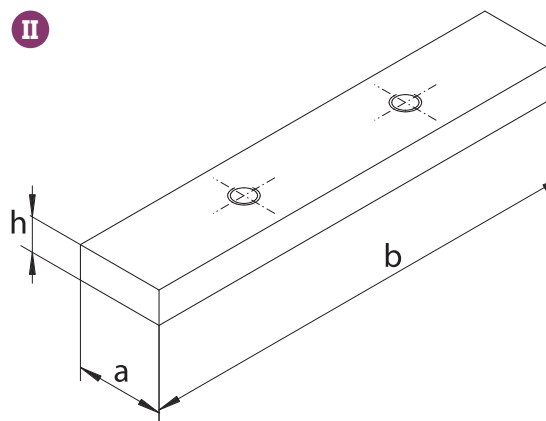
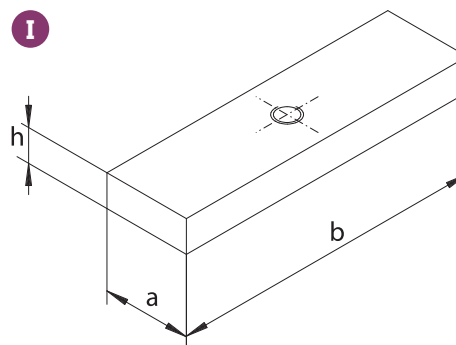
1227

1228



N.º artículo	Para tipo	Versión	a	b	h
Código n.º	Para o tipo	Versão			
398342090500	1114-16P	I	10,5	36	4,5
398342090500	1114-16P-L	I	10,5	36	4,5
398342090500	1115-16P	I	10,5	36	4,5
398342090500	1115-16P-L	I	10,5	36	4,5
398342080300	1114-20P	I	13,5	47	5,0
398342080300	1114-20P-L	I	13,5	47	5,0
398342070100	1114-30P	I	17,5	59	8,0
398342070100	1114-30P-L	I	17,5	59	8,0
398342070100	1114-30L	I	17,5	59	8,0
398342070100	1114-30L-L	I	17,5	59	8,0
398342070100	1133-30P	I	17,5	59	8,0
398342070100	1133-30L	I	17,5	59	8,0
398342070100	1115-30P	I	17,5	59	8,0
398342070100	1115-30P-L	I	17,5	59	8,0
398342070100	1115-30L	I	17,5	59	8,0
398342070100	1115-30L-L	I	17,5	59	8,0
398342070100	1134-30P	I	17,5	59	8,0
398342070100	1134-30L	I	17,5	59	8,0
398342120300	1124-30P	II	17,5	89	8,0
398342120300	1124-30P-L	II	17,5	89	8,0
398342120300	1125-30L	II	17,5	89	8,0
398342120300	1124-30L-L	II	17,5	89	8,0
398342120300	1125-30P	II	17,5	89	8,0
398342120300	1125-30P-L	II	17,5	89	8,0
398342120300	1124-30L	II	17,5	89	8,0
398342120300	1125-30L-L	II	17,5	89	8,0
398342040600	1133-40P	I	21,2	72	8,0
398342040600	1134-40P	I	21,2	72	8,0
398342030400	1114-40P	I	21,5	72	8,0
398342030400	1114-40L	I	21,5	72	8,0
398342030400	1133-40L	I	21,5	72	8,0
398342030400	1115-40P	I	21,5	72	8,0
398342030400	1115-40L	I	21,5	72	8,0
398342030400	1134-40L	I	21,5	72	8,0
398342110100	1124-40P	II	21,5	105	8,0
398342110100	1124-40L	II	21,5	105	8,0
398342110100	1125-40P	II	21,5	105	8,0
398342110100	1125-40L	II	21,5	105	8,0
398342010000	1133-50P	I	23,7	83	8,0
398342010000	1134-50P	I	23,7	83	8,0
398342020200	1133-50L	I	24,2	83	8,0
398342020200	1134-50L	I	24,2	83	8,0
398342000900	1114-50P	I	24,5	83	8,0
398342000900	1114-50L	I	24,5	83	8,0
398342000900	1115-50P	I	24,5	83	8,0
398342000900	1115-50L	I	24,5	83	8,0
398342100000	1124-50P	II	24,5	113	8,0
398342100000	1124-50L	II	24,5	113	8,0
398342100000	1125-50P	II	24,5	113	8,0
398342100000	1125-50L	II	24,5	113	8,0

PLACA DE SUJECIÓN
PLACA, CHAPA



- 1
- 2
- 3
- 4
- 5
- 6

1

2

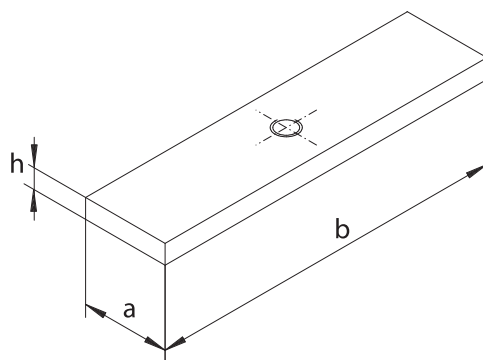
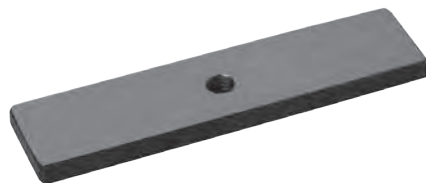
3

4

5

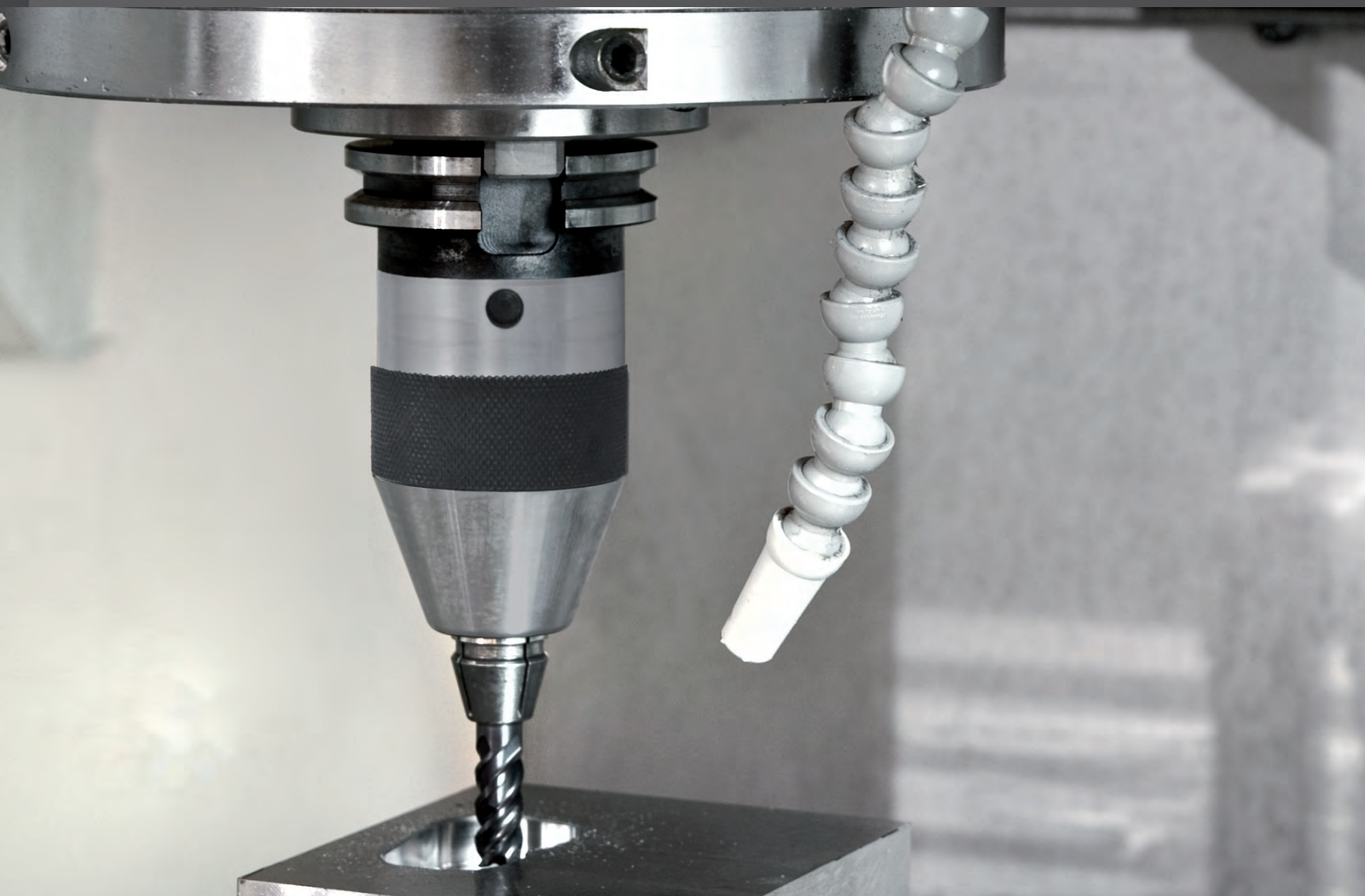
6

PLACA PARA CALZAR
PLACA



N.º artículo	Para tipo	a	b	h
Código n.º	Para o tipo			
398341030600	1114-16P	10,5	41	2
398341030600	1114-16P-L	10,5	41	2
398341030600	1115-16P	10,5	41	2
398341030600	1115-16P-L	10,5	41	2
398341020400	1114-20P	13,5	54	4
398341020400	1114-20P-L	13,5	54	4
398341010200	1124-30P	17,5	99	4
398341010200	1124-30P-L	17,5	99	4
398341010200	1125-30L	17,5	99	4
398341010200	1124-30L-L	17,5	99	4
398341010200	1125-30P	17,5	99	4
398341010200	1125-30P-L	17,5	99	4
398341010200	1124-30L	17,5	99	4
398341010200	1125-30L-L	17,5	99	4
398341000000	1114-30P	17,5	69	4
398341000000	1114-30P-L	17,5	69	4
398341000000	1114-30L	17,5	69	4
398341000000	1114-30L-L	17,5	69	4
398341000000	1133-30P	17,5	69	4
398341000000	1133-30L	17,5	69	4
398341000000	1115-30P	17,5	69	4
398341000000	1115-30L	17,5	69	4
398341000000	1115-30L-L	17,5	69	4
398341000000	1134-30P	17,5	69	4
398341000000	1134-30L	17,5	69	4

N.º artículo	Para tipo	A	B	H
Código n.º	Para o tipo			
398340070500	1124-40P	21,5	117	5
398340070500	1124-40L	21,5	117	5
398340070500	1125-40P	21,5	117	5
398340070500	1125-40L	21,5	117	5
398340060300	1133-40P	21,2	84	5
398340060300	1134-40P	21,2	84	5
398340050100	1114-40P	21,5	84	5
398340050100	1114-40L	21,5	84	5
398340050100	1133-40L	21,5	84	5
398340050100	1115-40P	21,5	84	5
398340050100	1115-40L	21,5	84	5
398340050100	1134-40L	21,5	84	5
398340040000	1133-50L	24,2	99	7
398340040000	1134-50L	24,2	99	7
398340030800	1133-50P	23,7	99	7
398340030800	1134-50P	23,7	99	7
398340020600	1124-50P	24,5	129	7
398340020600	1124-50L	24,5	129	7
398340020600	1125-50P	24,5	129	7
398340020600	1125-50L	24,5	129	7
398340010400	1114-50P	24,5	99	7
398340010400	1124-50L	24,5	99	7
398340010400	1115-50P	24,5	99	7
398340010400	1125-50L	24,5	99	7



6

**PUNTOS PARA TORNO Y CONOS PORTAHERRAMIENTAS
FERRAMENTA DE EIXO E POSTOS DE FERRAMENTA DE TROCA RÁPIDA**



PUNTOS PARA TORNO Y CONOS PORTAHERRAMIENTAS FERRAMENTA DE EIXO E POSTOS DE FERRAMENTA DE TROCA RÁPIDA

Para aprovechar de manera óptima las prestaciones de la nueva generación de fresadoras, se requieren valores de corte elevados. El husillo de una lijadora puede alcanzar hasta 40.000 rpm. Para garantizar un procesamiento preciso, un trabajo correcto de la herramienta y proteger a su vez el cojinete de su máquina, es indispensable utilizar porta-herramientas equilibrados.

Usinagem com a geração mais recente de ferramentas de corte requer o uso de parâmetros muito altos; as velocidades rotacionais do eixo da máquina de moagem podem chegar a um excesso de 40.000 rpm. Quando você estiver fazendo trabalhos de precisão neste nível, é imperativo que você proteja os rolamentos e use suportes equilibrados.

Tipos de interfaz de nuestros porta-herramientas para fresadoras y centros de mecanizado

Tipo de hastes de herramienta para máquinas e centros de usinagem

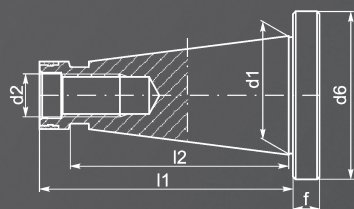




PUNTOS PARA TORNO Y CONOS PORTAHERRAMIENTAS FERRAMENTA DE EIXO E POSTOS DE FERRAMENTA DE TROCA RÁPIDA

Tipos de interfaz para máquinas convencionales y control numérico

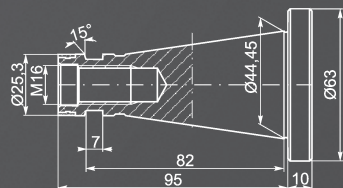
Hastes da ferramenta para moagem convencional e máquinas NC



SK 30 y SK 50
Con rosca interior para perno de apriete

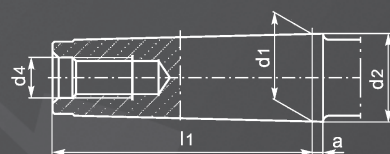
SK 30 e SK 50
Com rosca interna para pino tracionador

	SK 30	SK 50
l1	70	130
l2	51,4	115
d1	31,75	69,85
d2	M12	M24
d6	50	97,5
f	8	12



SK 40
Con rosca interior para perno de apriete para el equipamiento manual y con ranura de anillo para el equipamiento automático

SK 40
Com uma rosca interna para o pino tracionador, para montagem manual e com a ranhura de anel para montagem automática



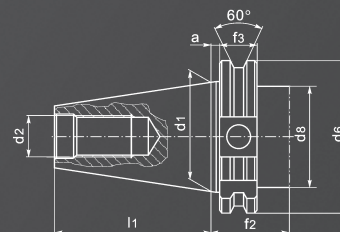
MK 2 - MK 6
Mango de cono con rosca de apriete

MK 2 - MK 6
Haste de conicidade, com rosca interna para pino tracionador

	MK 2	MK 3	MK 4	MK 5	MK 6
l1	64	81	102,5	129,5	182
d1	17.780	23.825	31.267	44.399	63.348
d2	18	24,1	31,6	44,7	63,8
d4	M10	M12	M16	M20	M24
a	5	5	6,5	6,5	8

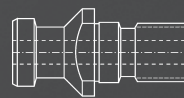
Tipos de interfaz para máquinas de control numérico y CNC

Hastes de ferramenta para máquinas NC e centros de usinagem CNC

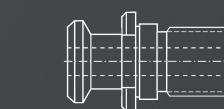
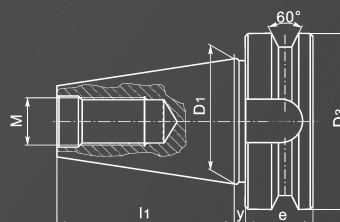


- Tipo A:** Sin refrigeración interior
- Tipo AD:** Con refrigeración interior central
- Tipo B:** Para refrigeración lateral
- Tipo A:** sem orifício
- Tipo AD:** com orifício para alimentação de líquido de refrigeração central
- Tipo B:** para o lado de alimentação de líquido de refrigeração

	SK 30	SK 40	SK 50
l1	47,80	68,40	101,75
d1	31,75	44,45	69,85
d2	M12	M16	M24
d6	50	63,55	97,50
f2	35	35	35
f3	19,1	19,1	19,1
a	3,2	3,2	3,2

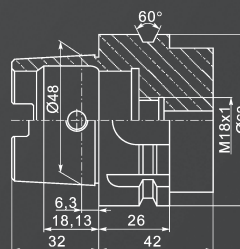


Tirante DIN 69872
Tipo A o B
Pinos tracionadores DIN 69872
Tipo A ou B



Tirante MAS 403-BT
Tipo A o B
Pinos tracionadores MAS 403-BT
Tipo A ou B

	SK 30	SK 40	SK 50
l1	48,4	65,4	101,8
D1	31,75	44,45	69,85
D3	46	63	100
M	M12	M16	M24
e	20	25	35
y	2	2	3



Tipo A
Para centros de mecanizado CNC, fresadoras y máquinas especiales con cambiador de herramientas automático
Alimentación de refrigerante central o axial

Tipo A
Para centros de usinagem CNC, máquinas de usinagem e máquinas especiais com troca automática de ferramenta
Canal axial e central do refrigerante



Tubo refrigerante
Tubo de líquido de refrigeração

CONTENIDO ÍNDICE



I PUNTOS GIRATORIOS PARA TORNO - CONO MORSE - DIN 228 CENTROS GIRATÓRIOS - CONICIDADE MORSE - DIN 228 295-301

TIPO TIPO	DESCRIPCIÓN DESCRIÇÃO	PÁGINA PÁGINA
8811 R	PUNTOS GIRATORIOS CON PUNTA A 60° CENTROS DE CONTRAPONTO GIRATÓRIO COM PONTA DE ÂNGULO DE 60°	295
8812 R	PUNTOS GIRATORIOS CON CUERPO REDUCIDO CENTROS DE CONTRAPONTO GIRATÓRIO COM DIÁMETRO DE CORPO MENOR	295
8813 R	PUNTOS GIRATORIOS CON CUERPO REDUCIDO Y PUNTA PROLONGADA CENTROS DE CONTRAPONTO GIRATÓRIO COM DIÁMETRO DE CORPO MENOR E PONTO ESTENDIDO	295
8814 R	PUNTOS GIRATORIOS CON PUNTA PROLONGADA CENTROS DE CONTRAPONTO GIRATÓRIO COM PONTO ESTENDIDO	295
8814 NC	PUNTOS GIRATORIOS PARA TORNOS CON CONTROL NUMÉRICO, ALTA VELOCIDAD Y PUNTA PROLONGADA CENTROS GIRATÓRIOS NC COM PONTO ESTENDIDO PARA ALTAS VELOCIDADES	296
8815 NC	PUNTOS GIRATORIOS CON PUNTA PROLONGADA Y TUERCA DE EXTRACCIÓN PARA TORNOS CON CONTROL NUMÉRICO CENTROS GIRATÓRIOS NC COM PONTO ESTENDIDO E PORCA DE DESVIO	296
8823	PUNTOS GIRATORIOS CON COMPENSACIÓN RADIAL CENTROS ROTATIVOS DE CONTRAPONTO COM COMPENSAÇÃO RADIAL	296
8824	PUNTOS GIRATORIOS CON COMPENSACIÓN RADIAL CENTROS ROTATIVOS DE CONTRAPONTO COM COMPENSAÇÃO RADIAL E PONTO ESTENDIDO	296
8809	PUNTOS GIRATORIOS DE USO PESADO CON PUNTA HUECA CENTROS GIRATÓRIOS DE CARGA PESADA COM PONTA OCA	297
8810	PUNTOS GIRATORIOS DE USO PESADO CON PUNTA EN METAL DURO CENTROS GIRATÓRIOS DE CARGA PESADA COM PONTA OCA	297
8811	PUNTOS GIRATORIOS DE USO PESADO CARGA PESADA CENTROS DE CONTRAPONTO	297
8814	PUNTOS GIRATORIOS DE USO PESADO CON PUNTA PROLONGADA CENTROS DE CONTRAPONTO GIRATÓRIO DE CARGA PESADA COM PONTO ESTENDIDO	297
8815	PUNTOS GIRATORIOS DE USO PESADO CON TUERCA DE EXTRACCIÓN CENTROS GIRATÓRIOS DE CARGA PESADA COM PONTA OCA	298
8816	PUNTOS GIRATORIOS DE USO PESADO CON TUERCA DE EXTRACCIÓN E INSERTO DE METAL DURO CENTROS GIRATÓRIOS DE CARGA PESADA COM PONTA OCA	298
8831	PUNTOS GIRATORIOS SIN PUNTA CENTROS DE CONTRAPONTO GIRATÓRIO PARA INSERTOS INTERCAMBIÁVEIS	298
8832	PUNTOS GIRATORIOS SIN PUNTA CENTROS DE CONTRAPONTO GIRATÓRIO PARA INSERTOS INTERCAMBIÁVEIS	298
8825	CONO CENTRADOR GIRATORIO 60° PARA TUBOS CENTROS TRUNCADOS DE PONTA DE 60° PARA SUPORTE DAS PEÇAS TUBULARES	299
8882	CONO CENTRADOR GIRATORIO 75° PARA TUBOS Y CON PLACA CONICA INTERCAMBIABLE CENTROS TRUNCADOS DE PONTA DE 75° PARA SUPORTE DAS PEÇAS TUBULARES	299
8410	ARRASTADOR HIDRÁULICO EN CARA FRONTAL CONDUTORES DE FACE HIDRÁULICA	299
8831-KPL	PUNTOS GIRATORIOS - SET COMPLETO CON PUNTAS INTERCAMBIABLES CENTRO DE CONTRAPONTO GIRATÓRIO - CONJUNTO COM INSERTOS INTERCAMBIÁVEIS	300
8832-KPL	PUNTOS GIRATORIOS - SET COMPLETO CON PUNTAS INTERCAMBIABLES CENTRO DE CONTRAPONTO GIRATÓRIO - CONJUNTO COM INSERTOS INTERCAMBIÁVEIS	301

II PUNTOS FIJOS PARA TORNO - CONO MORSE - DIN 228 CENTROS FIXO - CONICIDADE MORSE - DIN 228 302-303

TIPO TIPO	DESCRIPCIÓN DESCRIÇÃO	PÁGINA PÁGINA
8711	PUNTO FJO 60° CON PUNTA DE METAL DURO 60° CENTROS FIXO - PONTAS DE CARBONETO	302
8712	PUNTO FJO 60° 60° CENTROS FIXO	302
8720	PUNTO FJO 60° CON SUPERFICIES DE FJACIÓ 60° CENTROS FIXO - PONTAS DE CARBONETO	302
8721	PUNTO FJO 60° CON SUPERFICIE DE SUJECIÓN Y PUNTA DE METAL DURO CENTROS FIXO 60° PONTA DE CARBONETO COM FACES PLANAS	302
8725	PUNTO FJO 60° CON TUERCA DE EXTRACCIÓN 60° CENTROS FIXO COM PORCA DE DESVIO	302
8726	PUNTO FJO 60° CON TUERCA DE EXTRACCIÓN Y PUNTA DE METAL DURO CENTROS FIXO 60° PONTA DE CARBONETO COM FACES PLANAS	302
8730	PUNTO FJO 60° CON SEMIPUNTA CENTROS FIXO 60° COM PONTO MÉDIO	303
8731	PUNTO FJO 60° CON SEMIPUNTA Y PUNTA DE METAL DURO CENTROS FIXO COM PONTO MÉDIO DE 60°	303
8735	PUNTO FJO 60° CON PUNTA HUECA CENTROS FIXO COM PONTA OCA	303
8740	PUNTO FJO 60° CON SEMIPUNTA HUECA CENTROS FIXO COM PONTA OCA	303

III PORTA-HERRAMIENTAS - DIN 69871 SUPORTES DE FERRAMENTAS - DIN 69871 304-311

TIPO TIPO	DESCRIPCIÓN DESCRIÇÃO	PÁGINA PÁGINA
7617 AD	PORTAPINZAS ER (DIN 6499) MANDRIS DE PINÇA PARA PINÇAS ER (DIN 6499)	305
7617 AD+B	PORTAPINZAS ER (DIN 6499) PINÇAS DE MANDRIL PARA PINÇAS ER (DIN 6499)	305
7617-S AD	PORTAPINZAS ER (DIN 6499)-LINEA SLIM MANDRIS DE PINÇA PARA PINÇAS ER (DIN 6499) - DESIGN FINO	305
7617-S AD+B	PORTAPINZAS ER (DIN 6499)-LINEA SLIM MANDRIS DE PINÇA PARA PINÇAS ER (DIN 6499) - DESIGN FINO	305
7617-KPL	PORTAPINZAS ER (DIN 6499)- SET COMPLETO CON PINZAS MANDRIS DE PINÇA COM PINÇAS ER (DIN 6499) - CONJUNTO	305
7617-PL	PORTAPINZAS ER (DIN 6499)-SET COMPLETO CON PINZAS MANDRIS DE PINÇA COM PINÇAS ER (DIN 6499) - CONJUNTO PEQUENO	305



CONTENIDO ÍNDICE

TIPO TIPO	DESCRIPCIÓN DESCRIÇÃO	PÁGINA PÁGINA
7617-S PL	PORTAPINZAS ER (DIN 6499)-SET COMPLETO CON PINZAS MANDRIS DE PINÇA COM PINÇAS ER (DIN 6499) - CONJUNTO PEQUENO PARA SUPORTE DE FERRAMENTAS DE DESIGN FINO	305
7625 AD	PORTAFRESAS TIPO WELDON (DIN 1835-B) SUPORTES DE MOAGEM DE EXTREMIDADE TIPO WELDON DIN 1835-B	306
7625 AD+B	PORTAFRESAS TIPO WELDON (DIN 1835-B) SUPORTES DE MOAGEM DE EXTREMIDADE TIPO WELDON DIN 1835-B	306
7628 AD	PORTAFRESAS TIPO WHISTLE-NOTCH (DIN 1835-E) SUPORTES DE MOAGEM DE EXTREMIDADE TIPO ENTALHE WHISTLE DIN 1835-E	307
7655 A	PORTABROCAS DE SUJECIÓN RÁPIDA MANDRIS DE PERFURAÇÃO SEM CHAVE	307
7660	PORTABROCAS PARA GIRO A DERECHA E IZQUIERDA MANDRIS DE PERFURAÇÃO PARA ROTAÇÕES NO SENTIDO HORÁRIO E ANTI-HORÁRIO	307
7369 AD+B	PORTA FRESAS DE AGUJERO LISO SUPORTES DE MOAGEM DE CASCO	307
7369 A	PORTA FRESAS DE AGUJERO LISO SUPORTES DE MOAGEM DE CASCO	308
7301 A	PORTA FRESAS COMBINADO COMBINAÇÃO DE SUPORTES DE MOAGEM DE CASCO	308
2191 A	PORTA-HERRAMIENTAS SEMI ACABADO ADAPTADORES EM BRANCO USINÁVEIS	308
2827 A	PORTA FRESAS CON CHAVETAS FRONTALES SUPORTE DE MOAGEM DE FACE PARA CORTADORES DE MOAGEM	308
2852	MANDRIL DE INSPECCIÓN VEIO DE CONTROLE	308
7373 A	ADAPTADOR PORTA FRESAS VEIOS DE MOAGEM PARA DISCOS CORTADORES DE MOAGEM	309
1681 AD	ADAPTADOR PARA HERRAMIENTAS CON CONO MORSE ADAPTADORES DE CONICIDADE DE COMBINAÇÃO MORSE PARA FERRAMENTAS COM ROSCA DA BARRA DE TRACÇÃO OU ESPIGA	309
1681 AD+B	ADAPTADOR PARA HERRAMIENTAS CON CONO MORSE ADAPTADORES DE CONICIDADE DE COMBINAÇÃO MORSE PARA FERRAMENTAS COM ROSCA DA BARRA DE TRACÇÃO OU ESPIGA	309
1695 AD	ADAPTADOR PARA HERRAMIENTAS CON CONO MORSE ADAPTADORES DE CONICIDADE MORSE PARA FERRAMENTAS COM ROSCA DA BARRA DE TRACÇÃO	310
1695 AD+B	ADAPTADOR PARA HERRAMIENTAS CON CONO MORSE ADAPTADORES DE CONICIDADE MORSE PARA FERRAMENTAS COM ROSCA DA BARRA DE TRACÇÃO	310
1682 A	ADAPTADOR PARA HERRAMIENTAS CON CONO MORSE ADAPTADORES DE CONICIDADE MORSE PARA FERRAMENTAS COM ROSCA DA BARRA DE TRACÇÃO	310
1684 AD	CASQUILLO REDUCTORA ISO ADAPTADORES DE REDUÇÃO PARA CONICIDADE 7:24	310
1606 AD	ADAPTADOR PARA HERRAMIENTAS CON MANGO CILÍNDRICO DIN 6327 SUPORTES DE ADAPTADOR AJUSTÁVEIS DIN 6327	310
9882 A	TIRANTES (DIN 69872-A) PINOS TRACIONADORES COM ORIFÍCIO (DIN 69872-A)	311
9882 B	TIRANTES (DIN 69872-B) PINOS TRACIONADORES SEM ORIFÍCIO (DIN 69872-B)	311
7630	PORTAHERRAMIENTAS TERMICO SUPORTES DE ENCAIXE POR ENCOLHIMENTO	311

IV

PORTA-HERRAMIENTAS • MAS 403-BT SUPORTE DE FERRAMENTAS • MAS 403-BT

312-318

TIPO TIPO	DESCRIPCIÓN DESCRIÇÃO	PÁGINA PÁGINA
7626 AD	PORTAPINZAS ER (DIN 6499) MANDRIS DE PINÇA PARA PINÇAS ER (DIN 6499)	313
7626 AD+B	PORTAPINZAS ER (DIN 6499) PINÇAS DE MANDRIL PARA PINÇAS ER (DIN 6499)	313
7626-S	PORTAPINZAS ER (DIN 6499) - LINEA SLIM PINÇAS DE MANDRIL PARA PINÇAS ER (DIN 6499)	313
7626-S AD+B	PORTAPINZAS ER (DIN 6499) - LINEA SLIM PINÇAS DE MANDRIL PARA PINÇAS ER (DIN 6499)	313
7626-KPL	PORTAPINZAS ER (DIN 6499) - SET COMPLETO CON PINZAS MANDRIS DE PINÇA COM PINÇAS ER (DIN 6499) - CONJUNTO	313
7626-PL	PORTAPINZAS ER (DIN 6499) - SET COMPLETO CON PINZAS MANDRIS DE PINÇA COM PINÇAS ER (DIN 6499) - CONJUNTO PEQUENO	313
7626-S PL	PLATOS DE PINZAS ER - JUEGO PARA HERRAMIENTAS CON MANGO CILÍNDRICO MANDRIS DE PINÇA COM PINÇAS ER (DIN 6499) - CONJUNTO PEQUENO	313
7624	PORTAFRESAS TIPO WELDON (DIN 1835-B) SUPORTES DE MOAGEM DE EXTREMIDADE TIPO WELDON DIN 1835-B	314
7624 AD+B	PORTAFRESAS TIPO WELDON (DIN 1835-B) SUPORTES DE MOAGEM DE EXTREMIDADE TIPO WELDON DIN 1835-B	314
7629	PORTAFRESAS TIPO WHISTLE-NOTCH (DIN 1835-E) SUPORTES DE MOAGEM DE EXTREMIDADE TIPO ENTALHE WHISTLE DIN 1835-E	315
7388	PORTA FRESAS DE AGUJERO LISO SUPORTES DE MOAGEM DE CASCO	315
7388 AD+B	PORTA FRESAS DE AGUJERO LISO SUPORTES DE MOAGEM DE CASCO	315
7661	PORTABROCAS PARA GIRO A DERECHA E IZQUIERDA MANDRIS DE PERFURAÇÃO PARA ROTAÇÕES NO SENTIDO HORÁRIO E ANTI-HORÁRIO	316
7656	PORTABROCAS DE SUJECIÓN RÁPIDA MANDRIS DE PERFURAÇÃO SEM CHAVE	316
7361	PORTA FRESAS COMBINADO COMBINAÇÃO DE SUPORTES DE MOAGEM DE CASCO	316
7372	ADAPTADOR PORTA FRESAS VEIO DE MOAGEM PARA CORTADORES DE DISCO DE MOAGEM	316
2826	PORTA FRESAS CON CHAVETAS FRONTALES SUPORTE DE MOAGEM DE FACE PARA CORTADORES DE MOAGEM	316
2192	PORTA-HERRAMIENTAS SEMI ACABADO ADAPTADORES BRUTOS USINÁVEIS	316
2854	MANDRIL DE INSPECCIÓN VEIO DE CONTROLE	316
1661	ADAPTADOR PARA HERRAMIENTAS CON CONO MORSE ADAPTADORES DE CONICIDADE DE COMBINAÇÃO MORSE PARA FERRAMENTAS COM ROSCA DA BARRA DE TRACÇÃO OU ESPIGA	317
1661 AD+B	ADAPTADOR PARA HERRAMIENTAS CON CONO MORSE ADAPTADORES DE CONICIDADE DE COMBINAÇÃO MORSE PARA FERRAMENTAS COM ROSCA DA BARRA DE TRACÇÃO OU ESPIGA	317

CONTENIDO ÍNDICE



TIPO TIPO	DESCRIPCIÓN DESCRIÇÃO	PÁGINA PÁGINA
1694	ADAPTADOR PARA HERRAMIENTAS CON CONO MORSE ADAPTADORES DE CONICIDADE MORSE PARA FERRAMENTAS COM ROSCA DA BARRA DE TRACÇÃO	317
1694 AD+B	ADAPTADOR PARA HERRAMIENTAS CON CONO MORSE ADAPTADORES DE CONICIDADE MORSE PARA FERRAMENTAS COM ROSCA DA BARRA DE TRACÇÃO	317
1663	ADAPTADOR PARA HERRAMIENTAS CON CONO MORSE ADAPTADORES DE CONICIDADE MORSE PARA FERRAMENTAS COM ROSCA DA BARRA DE TRACÇÃO	317
1660	CASQUILLO REDUCTOR A ISO ADAPTADORES DE REDUÇÃO PARA CONICIDADE 7:24	317
1613 AD	ADAPTADOR PARA HERRAMIENTAS CON MANGO CILÍNDRICO DIN 6327 SOPORTES DE ADAPTADOR AJUSTÁVEL 6327 DIN	318
9883 A	TIRANTES (MAS 403-BT) PINO TRACIONADOR ATRAVÉS DO ORIFÍCIO (MAS 403-BT)	318
9883 B	TIRANTES (MAS 403-BT) PINO TRACIONADOR ATRAVÉS DO ORIFÍCIO (MAS 403-BT)	318
7632	PORTA-HERRAMIENTAS TÉRMICO SOPORTES DE ENCAIXE POR ENCOLHIMENTO	318

V PORTA-HERRAMIENTAS • DIN 2080 SOPORTES DE FERRAMENTAS • DIN 2080 **320-329**

TIPO TIPO	DESCRIPCIÓN DESCRIÇÃO	PÁGINA PÁGINA
7616	PORTAPINZAS ER (DIN 6499) MANDRIS DE PINÇA PARA PINÇAS ER (DIN 6499)	321
7616 QC	PORTAPINZAS ER A CAMBIO RAPIDO (DIN 6499) MANDRIS DE PINÇA PARA PINÇAS ER (DIN 6499)	321
7616-S	PORTAPINZAS ER (DIN 6499)-LINEA SLIM MANDRIS DE PINÇA PARA PINÇAS ER (DIN 6499)	321
7657	PORTABROCAS DE SUJECIÓN RÁPIDA MANDRIS DE PERFURAÇÃO SEM CHAVE	321
7616-KPL	PORTAPINZAS ER (DIN 6499)- SET COMPLETO CON PINZAS MANDRIS DE PINÇA COM PINÇAS ER (DIN 6499)	321
7616-PL	PORTAPINZAS ER (DIN 6499)- SET COMPLETO CON PINZAS MANDRIS DE PINÇA COM PINÇAS ER (DIN 6499)	321
7616-S PL	PORTAPINZAS ER (DIN 6499)- SET COMPLETO CON PINZAS MANDRIS DE PINÇA COM PINÇAS ER (DIN 6499)	321
7620	PORTAFRESAS TIPO WELDON (DIN 1835-B) SOPORTES DE MOAGEM DE EXTREMIDADE TIPO WELDON DIN 1835-B	322
7620 QC	PORTAFRESAS TIPO WELDON A CAMBIO RAPIDO (DIN 1835-B) SOPORTES DE MOAGEM DE EXTREMIDADE TIPO WELDON DIN 1835-B	322
7627	PORTAFRESAS TIPO WHISTLE-NOTCH (DIN 1835-E) SOPORTES DE MOAGEM DE EXTREMIDADE TIPO ENTALHE WHISTLE DIN 1835-E	322
7662	PORTABROCAS PARA GIRO A DERECHA E IZQUIERDA MANDRIS DE PERFURAÇÃO PARA ROTAÇÕES NO SENTIDO HORÁRIO E ANTI-HORÁRIO	322

TIPO TIPO	DESCRIPCIÓN DESCRIÇÃO	PÁGINA PÁGINA
7311	PORTA FRESAS CON AGUJERO LISO SOPORTES DE MOAGEM DE CASCO	323
7311 QC	PORTA FRESAS CON AGUJERO LISO Y A CAMBIO RAPIDO SOPORTES DE MOAGEM DE CASCO - VERSÃO DE TROCA RÁPIDA	323
7332	PORTA FRESAS COMBINADO COMBINAÇÃO DE SOPORTES DE MOAGEM DE CASCO	323
7332 QC	PORTA FRESAS COMBINADO A CAMBIO RAPIDO COMBINAÇÃO DE SOPORTES DE MOAGEM DE CASCO - VERSÃO DE MUDANÇA RÁPIDA	323
7314	ADAPTADOR PORTA FRESAS VEIOS DE MOAGEM PARA DISCOS CORTADORES DE MOAGEM	323
2824	PORTA FRESAS CON CHAVETAS FRONTALES SOPORTE DE MOAGEM DE FACE PARA CORTADORES DE MOAGEM	324
2190	PORTA-HERRAMIENTAS SEMI ACABADO ADAPTADORES EM BRANCO USINÁVEIS	324
2850	MANDRIL DE INSPECCIÓN VEIO DE CONTROLÉ	324
7175	ARBOLES PORTAFRESAS LARGOS VEIOS LONGOS DA MÁQUINA DE USINAGEM	324
7178	ARBOLES PORTAFRESAS LARGOS VEIOS LONGOS DA MÁQUINA DE USINAGEM	325
7181	ARBOLES PORTAFRESAS LARGOS VEIOS LONGOS DA MÁQUINA DE USINAGEM	325
7184	ARBOLES PORTAFRESAS LARGOS VEIOS LONGOS DA MÁQUINA DE USINAGEM	326
7186	ARBOLES PORTAFRESAS LARGOS VEIOS LONGOS DA MÁQUINA DE USINAGEM	326
7188	ARBOLES PORTAFRESAS LARGOS VEIOS LONGOS DA MÁQUINA DE USINAGEM	327
1679	ADAPTADOR PARA HERRAMIENTAS CON CONO MORSE ADAPTADORES DE CONICIDADE DE COMBINAÇÃO MORSE PARA FERRAMENTAS COM ROSCA DA BARRA DE TRACÇÃO OU ESPIGA	327
1679 QC	ADAPTADOR PARA HERRAMIENTAS CON CONO MORSE - SISTEMA DE CAMBIO RÁPIDO ADAPTADORES DE CONICIDADE DE COMBINAÇÃO MORSE PARA FERRAMENTAS COM ROSCA DA BARRA DE TRACÇÃO OU ESPIGA - TROCA RÁPIDA	327
1657	ADAPTADORES PARA HERRAMIENTAS CON CONO MORSE ADAPTADORES DE CONICIDADE MORSE PARA FERRAMENTAS COM ESPIGA	328
1676	ADAPTADORES PARA HERRAMIENTAS CON CONO MORSE ADAPTADORES DE CONICIDADE MORSE PARA FERRAMENTAS COM ROSCA DA BARRA DE TRACÇÃO	328
1699	CASQUILLO REDUCTOR A ISO ADAPTADORES DE REDUÇÃO PARA CONICIDADE 7:24	328
1616	PORTA-HERRAMIENTA PARA HERRAMIENTAS CON MANGO CILÍNDRICO SOPORTES DE ADAPTADOR AJUSTÁVEIS DIN 6327	329
1655	ADAPTADOR PARA HERRAMIENTAS CON CONO MORSE ADAPTADORES DE CONICIDADE MORSE PARA FERRAMENTAS COM ROSCA DA BARRA DE TRACÇÃO	329
1653	ADAPTADORES PARA HERRAMIENTAS CON CONO MORSE ADAPTADORES DE CONICIDADE MORSE PARA FERRAMENTAS COM ROSCA DA BARRA DE TRACÇÃO	329
1650	CASQUILLO REDUCTOR A ISO DIN 2080 ADAPTADORES DE REDUÇÃO PARA CONICIDADE DIN 2080	329
7350	PORTAFRESAS CENTRADORES SOPORTES DE PUGUE DE CENTRALIZAÇÃO	329



VI PORTA-HERRAMIENTAS • HSK-A • DIN 69893-A 330-333

SUPOORTE DE FERRAMENTAS • HSK-A • DIN 69893-A

TIPO TIPO	DESCRIPCIÓN DESCRIÇÃO	PÁGINA PÁGINA
7885	PORTAFRESAS TIPO WELDON (DIN 1835-B) SUPORTES DE MOAGEM DE EXTREMIDADE TIPO WELDON DIN 1835-B	331
7886	PORTAFRESAS TIPO WHISTLE-NOTCH (DIN 1835-E) SUPORTES DE MOAGEM DE EXTREMIDADE TIPO ENTALHE WHISTLE DIN 1835-E	331
7887	PORTAPINZAS ER (DIN 6499) PINÇAS DE MANDRIL PARA PINÇAS ER (DIN 6499)	331
5391	PORTABROCAS DE SUJECCIÓN RÁPIDA MANDRIS DE PERFURAÇÃO SEM CHAVE	331
5392	PORTABROCAS PARA GIRO A DERECHA E IZQUIERDA MANDRIS DE PERFURAÇÃO PARA ROTAÇÕES NO SENTIDO HORÁRIO E ANTI-HORÁRIO	331
7888	PORTAFRESAS CON AGUJERO LISO SUPORTES DE MOAGEM DE CASCO	332
7889	PORTAFRESAS COMBINADO COMBINAÇÃO DE SUPORTES DE MOAGEM DE CASCO	332
7890	ADAPTADORES PARA HERRAMIENTAS CON CONO MORSE ADAPTADORES DE CONICIDADE MORSE PARA FERRAMENTAS COM ROSCA DA BARRA DE TRACÇÃO	332
7891	PORTA-HERRAMIENTAS SEMI ACABADO ADAPTADORES BRUTOS USINÁVEIS	332
7892	ADAPTADOR PARA HERRAMIENTAS CON CONO MORSE ADAPTADORES DE CONICIDADE MORSE PARA FERRAMENTAS COM ROSCA DA BARRA DE TRACÇÃO	332
2856	MANDRIL DE INSPECCIÓN VEIO DE CONTROLE	332
7872	ADAPTADOR PORTAFRESAS VEIO DE MOAGEM PARA CORTADORES DE DISCO DE MOAGEM	332
7634	PORTA-HERRAMIENTAS TÉRMICO SUPORTES DE ENCAIXE POR ENCOLHIMENTO	333
1313	TUBO REFRIGERANTE TUBOS DO LÍQUIDO DE REFRIGERAÇÃO	333

VII PORTA-HERRAMIENTAS • CONO MORSE • DIN 228 334-337

SUPOORTES DE FERRAMENTAS • CONICIDADE MORSE • DIN 228

TIPO TIPO	DESCRIPCIÓN DESCRIÇÃO	PÁGINA PÁGINA
1721	PORTA-HERRAMIENTAS DE CAMBIO RÁPIDO SUPORTES DE TROCA RÁPIDA	335
5216	ADAPTADOR CON CONO MORSE Y DE CAMBIO RÁPIDO ADAPTADOR DE TROCA RÁPIDA PARA CONICIDADE MORSE	335
5217	ADAPTADOR DE REGULACIÓN AXIAL PARA SISTEMA DE CAMBIO RÁPIDO ADAPTADORES DE TROCA RÁPIDA PARA SUPORTES AJUSTÁVEIS	335

TIPO TIPO	DESCRIPCIÓN DESCRIÇÃO	PÁGINA PÁGINA
5219	ADAPTADOR CON CONO MORSE Y INSERTOS DE CAMBIO RÁPIDO PARA ESCARIADORES ADAPTADORES DE TROCA RÁPIDA PARA ALARGADORES DE FURO	335
5366	ADAPTADOR DE PROTABROCAS PARA SISTEMA DE CAMBIO RÁPIDO ADAPTADORES DE TROCA RÁPIDA PARA ALARGADORES DE FURO	335
5367	PUNTOS PARA SISTEMA DE CAMBIO RÁPIDO ADAPTADORES DE TROCA RÁPIDA COM CENTROS	335
6610	ARBOL PORTAPINZAS- JUEGO MANDRIS DE TORNO COM PINÇAS DE MOLA - CONJUNTO	336
6680	PINZAS PARA ARBOL TIPO 6610 PINÇAS DE MOLA PARA MANDRIS 6610	336
5310	EJES PORTAESCARIADORES VEIOS DE ACIONAMENTO PARA ALARGADORES DE FURO	336
7711	PORTAPINZAS ER (DIN 6499) PINÇAS DE MANDRIL PARA PINÇAS ER (DIN 6499)	336
7711-KPL	PORTAPINZAS ER (DIN 6499) - SET COMPLETO CON PINZAS PINÇAS DE MANDRIL PARA PINÇAS ER (DIN 6499)	336
7711-PL	PORTAPINZAS ER (DIN 6499) - SET COMPLETO CON PINZAS PINÇAS DE MANDRIL PARA PINÇAS ER (DIN 6499)	336
7720	PORTAFRESAS TIPO WELDON (DIN 1835-B) CON ESPIGA SUPORTES DE MOAGEM DE EXTREMIDADE TIPO WELDON DIN 1835-B COM ESPIGA	337
7721	PORTAFRESAS TIPO WELDON (DIN 1835-B) CON FORO ROSCADO SUPORTES DE MOAGEM DE EXTREMIDADE TIPO WELDON DIN 1835-B COM ROSCA DE BARRA DE TRACÇÃO	337
7430	PORTAFRESAS COMBINADO COMBINAÇÃO DE SUPORTES DE MOAGEM DE CASCO	337
7450	ADAPTADOR PORTAFRESAS VEIOS DE MOAGEM PARA DISCOS CORTADORES DE MOAGEM	337

VIII PORTA-HERRAMIENTAS CON MANGO CILÍNDRICO • DIN 1835 338-339

SUPOORTE DE FERRAMENTAS COM HASTE CILÍNDRICA • DIN 1835

TIPO TIPO	DESCRIPCIÓN DESCRIÇÃO	PÁGINA PÁGINA
7812	PORTAPINZAS ER (DIN 6499) PINÇAS DE MANDRIL PARA PINÇAS ER (DIN 6499)	339
7812-PL	PORTAPINZAS ER (DIN 6499) - SET COMPLETO CON PINZAS PINÇAS DE MANDRIL PARA PINÇAS ER (DIN 6499)	339
7815	PORTAPINZAS ER (DIN 6499) MANDRIS DE PINÇA PARA PINÇAS ER (DIN 6499)	339
7622	CASQUILLO REDUCTOR WELDON (DIN 1835-B) ADAPTADORES DE REDUÇÃO PARA MOAGEM DE EXTREMIDADE TIPO WELDON DIN 1835-B	339
8500	MANDRIL DE REGULACIÓN MANDRIS DE TORNO	339

IX PORTA-HERRAMIENTAS CON REGULACIÓN AXIAL - DIN 6327 340-341

SUORTES DE FERRAMENTA COM HASTE AJUSTÁVEL - DIN 6327

TIPO TIPO	DESCRIPCIÓN DESCRIÇÃO	PÁGINA PÁGINA
7813	PORTAPINZAS ER (DIN 6499) PINÇAS DE MANDRIL PARA PINÇAS ER (DIN 6499)	341
7510	PORTAFRESAS COMBINADO SUORTES DE MOAGEM DE CASCO DE COMBINAÇÃO	341
7520	PORTAFRESAS CON AGUJERO LISO SUORTES DE MOAGEM DE CASCO	341
1830	CASQUILLO DE AJUSTE PARA HERRAMIENTAS CON CONO MORSE ADAPTADORES AJUSTÁVEIS PARA FERRAMENTAS COM HASTE DE CONICIDADE MORSE	341
1831	CASQUILLO DE AJUSTE PARA HERRAMIENTAS CON CONO MORSE ADAPTADORES AJUSTÁVEIS PARA FERRAMENTAS COM HASTE DE CONICIDADE MORSE	341
1833	CASQUILLO DE AJUSTE PARA HERRAMIENTAS CON CONO MORSE ADAPTADORES AJUSTÁVEIS PARA FERRAMENTAS COM HASTE DE CONICIDADE MORSE	341

X PORTABROCAS Y ACCESORIOS 342-344

MANDRIS DE PERFURAÇÃO E ACESSÓRIOS SEM CHAVE

TIPO TIPO	DESCRIPCIÓN DESCRIÇÃO	PÁGINA PÁGINA
5133	PORTABROCAS DE SUJECCIÓN RÁPIDA PARA USO INDUSTRIAL Y CNC MANDRIS DE PERFURAÇÃO SEM CHAVE PARA USO INDUSTRIAL E CNC	342
5134	PORTABROCAS DE SUJECCIÓN RÁPIDA PARA USO INDUSTRIAL MANDRIS DE PERFURAÇÃO SEM CHAVE PARA USO INDUSTRIAL	342
5361	ESPIGA CONO MORSE PARA PORTABROCAS (DIN 238) MANDRIS DE PERFURAÇÃO PARA CONICIDADE DIN 238 COM ESPIGA	342
5362	ESPIGA CONO MORSE PARA PORTABROCAS (JACOBS) MANDRIS DE PERFURAÇÃO PARA CONICIDADE JACOBS COM ESPIGA	342
5363	CONO PARA PORTABROCAS CON FORO ROSCADO (DIN 238) MANDRIS DE PERFURAÇÃO PARA CONICIDADE DIN 238 COM ROSCA DE BARRA DE TRACÇÃO	342
5370-B	CONO CON INTERFAZ DIN 2080 PARA PORTABROCAS (DIN 238) ADAPTADORES DE MANDRIL DE PERFURAÇÃO DIN 2080 PARA CONICIDADE DIN 238	343
5370-J	CONO CON INTERFAZ DIN 2080 PARA PORTABROCAS (JACOBS) ADAPTADORES DE MANDRIL DE PERFURAÇÃO DIN 2080 PARA CONICIDADE JACOBS	343
5373-B	CONO CON INTERFAZ MAS-BT PARA PORTABROCAS (DIN 238) ADAPTADORES DE MANDRIL DE PERFURAÇÃO MAS-BT PARA CONICIDADE DIN 238	343
5373-J	CONO CON INTERFAZ MAS-BT PARA PORTABROCAS (JACOBS) ADAPTADORES DE MANDRIL DE PERFURAÇÃO MAS-BT PARA CONICIDADE JACOBS	343
5374-B	CONO CON INTERFAZ DIN 69871 PARA PORTABROCAS (DIN 238) ADAPTADORES DE MANDRIL DE PERFURAÇÃO DIN69871 PARA CONICIDADE DIN 238	343
5374-J	CONO CON INTERFAZ DIN 69871 PARA PORTABROCAS (JACOBS) ADAPTADORES DE MANDRIL DE PERFURAÇÃO DIN69871 PARA CONICIDADE JACOBS	343

TIPO TIPO	DESCRIPCIÓN DESCRIÇÃO	PÁGINA PÁGINA
5348	CONO PARA PORTABROCAS CON MANGO CILÍNDRICO SEGÚN DIN 238 ADAPTADORES DE MANDRIL DE PERFURAÇÃO CILÍNDRICO PARA CONICIDADE DIN 238	344
5365	CONO PARA PORTABROCAS CON REGULACIÓN SEGÚN DIN 238 ADAPTADOR DE MANDRIL DE PERFURAÇÃO AJUSTÁVEL PARA CONICIDADE DIN 238	344
5370-QC	CONO CON INTERFAZ DIN 2080 PARA PORTABROCAS (DIN 238 O JACOBS) Y CON CAMBIO RÁPIDO ADAPTADORES DE MANDRIL DE PERFURAÇÃO DIN 2080 PARA CONICIDADE DIN 238 OU JACOBS - VERSÃO DE MUDANÇA RÁPIDA	344
5390-B	CONO CON INTERFAZ DIN 6983-A (HSK) PARA PORTABROCAS (DIN 238) ADAPTADORES DE MANDRIL DE PERFURAÇÃO DIN6983-A (HSK) PARA CONICIDADE DIN 238	344
5390-J	CONO CON INTERFAZ DIN 69893-A (HSK) PARA PORTABROCAS (JACOBS) ADAPTADORES DE MANDRIL DE PERFURAÇÃO DIN69893-A (HSK) PARA CONICIDADE DIN 238	344

XI CASQUILLOS REDUCTORES Y ALARGADORES 345-347

CAMISAS DE REDUÇÃO E EXTENSÃO

TIPO TIPO	DESCRIPCIÓN DESCRIÇÃO	PÁGINA PÁGINA
1751	CASQUILLO REDUCTOR PARA HERRAMIENTAS CON CONO MORSE CAMISAS DE REDUÇÃO PARA CONICIDADE MORSE	345
1752	CASQUILLO REDUCTOR PARA HERRAMIENTAS CON CONO MORSE CAMISAS DE REDUÇÃO PARA CONICIDADE MORSE	345
1754	CASQUILLO REDUCTOR PARA HERRAMIENTAS CON CONO MORSE Y CON TUERCA DE EXTRACCIÓN CAMISAS DE REDUÇÃO PARA CONICIDADE MORSE COM PORCA DE DESVIO	345
1770	CASQUILLO REDUCTOR PARA HERRAMIENTAS CON CONO MORSE CAMISAS DE EIXO PARA FERRAMENTAS COM HASTE DE CONICIDADE MORSE	345
1774	CASQUILLO REDUCTOR PARA HERRAMIENTAS CON CONO MORSE CON TUERCA DE EXTRACCIÓN Y FORO ROSCADO CAMISAS DE EIXO COM PORCA DE DESVIO PARA CONICIDADE MORSE COM ROSCA DE BARRA DE TRACÇÃO	345
1775	CASQUILLO REDUCTOR PARA HERRAMIENTAS CON CONO MORSE CON TUERCA DE EXTRACCIÓN Y ESPIGA CAMISAS DE EIXO COM PORCA DE DESVIO PARA FERRAMENTAS DE CONICIDADE MORSE COM ESPIGA	345
1226	CASQUILLO REDUCTOR PARA PORTA-HERRAMIENTAS VDI MANGA DE REDUÇÃO VDI	346
1247	CASQUILLO REDUCTOR PARA PORTA-HERRAMIENTAS VDI MANGA DE REDUÇÃO VDI	346
1248	CASQUILLO REDUCTOR PARA PORTA-HERRAMIENTAS VDI MANGA DE REDUÇÃO VDI	346
1249	CASQUILLO REDUCTOR PARA PORTA-HERRAMIENTAS VDI MANGA DE REDUÇÃO VDI	346
1875	CASQUILLO REDUCTOR CON MANGO CILÍNDRICO PARA HERRAMIENTAS CON CONO MORSE CAMISA DE REDUÇÃO CILÍNDRICA PARA FERRAMENTAS DE CONICIDADE MORSE	346
1761	ALARGADORES PARA HERRAMIENTAS CON CONO MORSE CAMISAS DE EXTENSÃO PARA CONICIDADE MORSE	347
1762	ALARGADORES PARA HERRAMIENTAS CON CONO MORSE CAMISAS DE EXTENSÃO PARA CONICIDADE MORSE	347
1764	ALARGADORES PARA HERRAMIENTAS CON CONO MORSE CAMISAS ALONGADAS PARA CONICIDADE MORSE	347
1765	ALARGADORES PARA HERRAMIENTAS CON CONO MORSE CAMISAS ALONGADAS PARA CONICIDADE MORSE	347



XII PINZAS DE SUJECCIÓN PINÇAS 348

TIPO TIPO	DESCRIPCIÓN DESCRIÇÃO	PÁGINA PÁGINA
7618	PINZAS ER (DIN 6499) PINÇAS ER (DIN 6499)	348
7618-KPL	PINZAS ER - SET COMPLETO (DIN 6499) PINÇAS ER (DIN 6499) - CONJUNTO	348
7600-KPL	PINZAS ER - SET COMPLETO (SIN ALOJAMIENTO) PINÇAS ER (DIN 6499) - CONJUNTO	348
7600-PL	PINZAS ER - JUEGO (SIN ALOJAMIENTO) PINÇAS ER (DIN 6499) - CONJUNTO PEQUEÑO	348
7600-S PL	PINZAS ER - JUEGO (SIN ALOJAMIENTO) PINÇAS ER (DIN 6499) - CONJUNTO PEQUEÑO PARA SOPORTE DE FERRAMENTAS DE DESIGN FINO	348

XIII PINZAS DE SUJECCIÓN PARA TORNOS PINÇAS PARA MÁQUINAS DE EIXO ÚNICO OU MÚLTIPLO 349-350

TIPO TIPO	DESCRIPCIÓN DESCRIÇÃO	PÁGINA PÁGINA
3000	PINZAS 5C (385E) PINÇAS 5C (385E)	349
3000-KPL	PINZAS 5C - SET COMPLETO (385E) PINÇAS 5C (385E)	349
3010-173E	PINZAS 173E (DIN 6343) PINÇAS DE COMPRIMENTO MORTO 173E (DIN 6343)	349
3010-185E	PINZAS 185E (DIN 6343) PINÇAS DE COMPRIMENTO MORTO 185E (DIN 6343)	350

XIV TORRETAS PORTA-HERRAMIENTAS POSTO DE FERRAMENTAS E SUPORTES DE FERRAMENTAS DE MUDANÇA RÁPIDA 351-352

TIPO TIPO	DESCRIPCIÓN DESCRIÇÃO	PÁGINA PÁGINA
4414	TORRETAS PORTA-HERRAMIENTA A CAMBIO RÁPIDO POSTOS DE FERRAMENTA DE MUDANÇA RÁPIDA	352
4494	PORTA-HERRAMIENTAS PLANO SUPORTES DE FERRAMENTAS PADRÃO	352
4495	PORTA-HERRAMIENTAS PRISMÁTICO CON FORMA DE „V” SUPORTES DE FERRAMENTA TIPO V	352
4496	PORTA-HERRAMIENTAS PARA HERRAMIENTAS DE CORTE SUPORTES DE FERRAMENTAS SEM PARTE	352
4497	PORTA-HERRAMIENTAS CON CONO MORSE SUPORTES DE FERRAMENTAS COM CONICIDADE MORSE	352
4498	PORTA-HERRAMIENTAS PARA SOPORTE DE BARRAS DE MANDRINAR SUPORTE DE FERRAMENTAS PARA BARRAS DE PERFURAÇÃO	352
4499	PORTA-HERRAMIENTAS PARA SOPORTE DE BARRAS DE MANDRINAR SUPORTE DE FERRAMENTAS PARA BARRAS DE PERFURAÇÃO	352

XV ACCESORIOS Y REPUESTOS PEÇAS SOBRESSELENTES E ACESSÓRIOS 353-358

PUNTOS GIRATORIOS PARA TORNO CENTROS GIRATÓRIOS



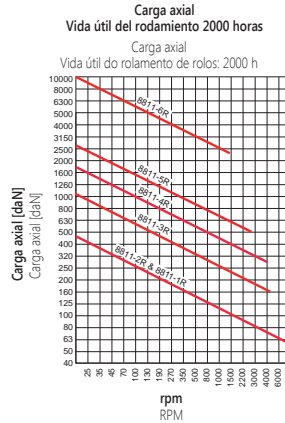
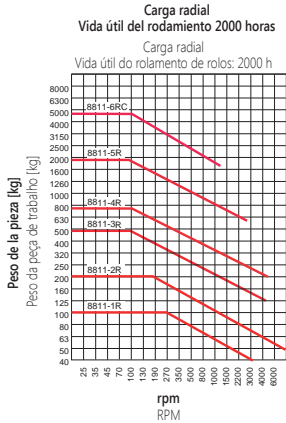
NUEVOS PUNTOS GIRATORIOS PARA TORNO SERIE "R"

- Cuerpo templado y rectificado
- Elevada precisión y concentricidad
- Revoluciones hasta 7.000 rpm
- Peso de pieza máx. hasta 5.000 kg
- Con una vida útil del rodamiento de bolas de hasta 2000 horas de servicio

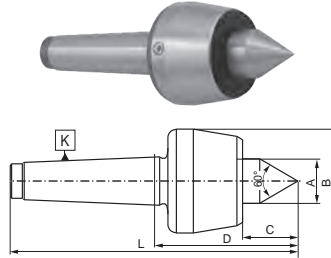
NOVOS CENTROS GIRATÓRIOS - TIPO 'R'

- Corpo endurecido e aterrado
- Alta precisão de desvio e concentricidade
- Velocidades de rotação até 7000 rpm
- Peso máx. da peça até 5000 kg
- Vida útil dos rolamentos até 2000 horas de funcionamento

8811 R



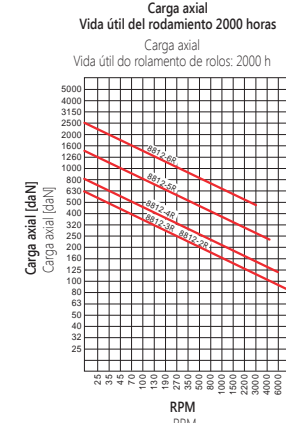
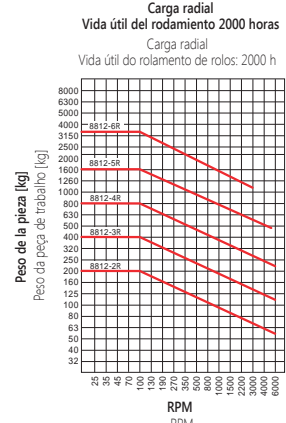
- Puntos giratorios con punta a 60°
- Centros de contrapunto giratorio con punta de ángulo de 60°



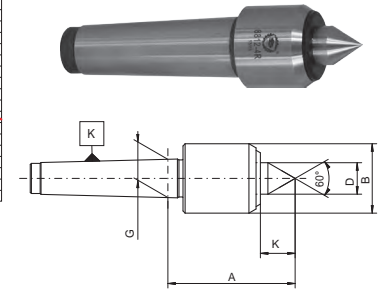
K MK	Peso máx.	RPM	desviación concéntrica	N.º artículo	desviación concéntrica	N.º artículo	A	B	C	D	L
K MT	Peso máx.	RPM	Erro de concentr. máx.	Código n.º	Erro de concentr. máx.	Código n.º					
1	100	7000	-	-	0.005	800006761	15	36,0	17,0	60,5	114
2	200	7000	0.003	800006762	0.005	800006763	20	45,0	23,5	64,5	128,5
3RL*	400	6300	0.003	800006766	0.005	800006623	22	50,0	27,5	70,0	151
3	500	5000	0.003	800006764	0.005	800006765	25	60,0	30,5	79,0	160
4	800	3800	0.003	800006767	0.005	800006624	32	70,0	40,0	101,5	204
5	2000	3000	0.003	800006768	0.005	800006625	40	90,0	49,5	128	257,5
6	3500	2600	-	-	0.010	800006769	50	105,0	57,5	152	334
6RC**	5000	1500	-	-	0.010	800006770	62,4	140,0	67,0	194	376

*Cuerpo reducido **Slim body design **De uso pesado ***Carga pesada

8812 R

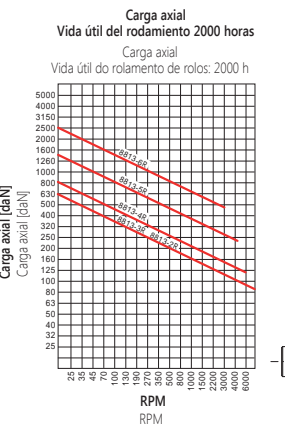
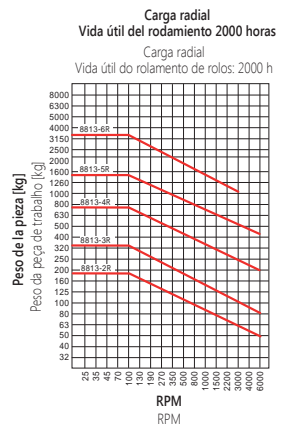


- Puntos giratorios con cuerpo reducido
- Centros de contrapunto giratorio con diámetro de cuerpo menor

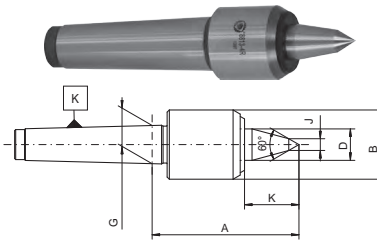


K MK	Peso máx.	RPM	desviación concéntrica	N.º artículo	A	B	D	G	K
K MT	Peso máx.	RPM	Erro de concentr. máx.	Código n.º					
2	200	7000	0.005	800006024	62	32	15	17.780	18
3	400	7000	0.005	800006705	62	34	15	23.825	18
4	800	6300	0.005	800006706	75,5	42	20	31.267	25
5	1600	4300	0,01	800006707	104	58	30	44.399	34
6	3500	3000	0,02	800006708	143	80	42	63.348	49

8813 R

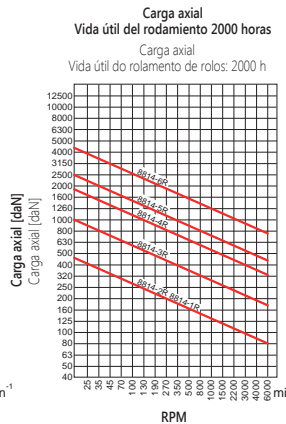
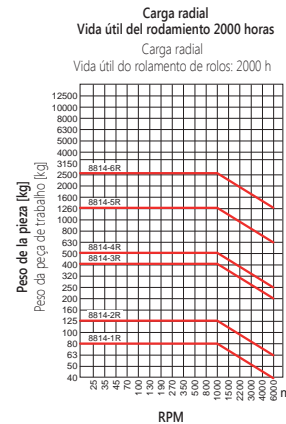


- Puntos giratorios con cuerpo reducido y punta prolongada
- Centros de contrapunto giratorio con diámetro de cuerpo menor e punta extendida

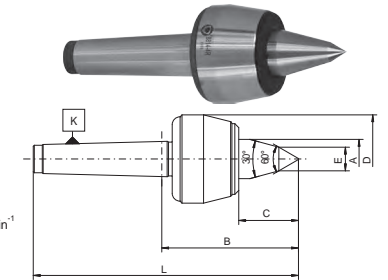


K MK	Peso máx.	RPM	desviación concéntrica	N.º artículo	A	B	D	G	K	J
K MT	Peso máx.	RPM	Erro de concentr. máx.	Código n.º						
2	170	7000	0.008	800006709	73	32	15	17.780	29	10
3	340	7000	0.008	800006710	74	34	15	23.825	30	11
4	700	6300	0.008	800006245	88,5	42	20	31.267	38	13
5	1400	4300	0,01	800006711	119	58	30	44.399	49	14
6	3000	3000	0,02	800006712	164	80	42	63.348	70	18

8814 R



- Puntos giratorios con punta prolongada
- Centros de contrapunto giratorio con punto extendido



K MK	Peso máx.	RPM	desviación concéntrica	N.º artículo	A	B	C	D	E	L
K MT	Peso máx.	RPM	Erro de concentr. máx.	Código n.º						
1	80	7000	0.010	800006536	15	66,5	23,0	36	9	120,0
2	140	7000	0.005	800006537	20	74,5	33,5	45	10	138,5
3	400	5000	0.005	800006538	25	92,0	43,5	60	12	173,0
4	500	3800	0.005	800006539	32	113,5	52,0	70	14	216,0
5	1200	3000	0.005	800005509	40	144,3	65,3	90	16	272,8
6	2500	2600	0.010	800006540	50	170,5	77,5	105	18	352,5

1

2

3

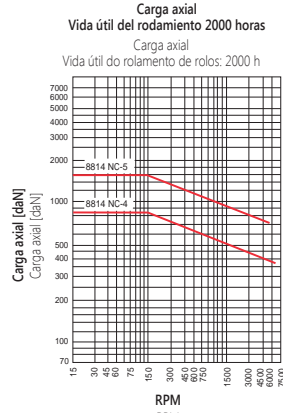
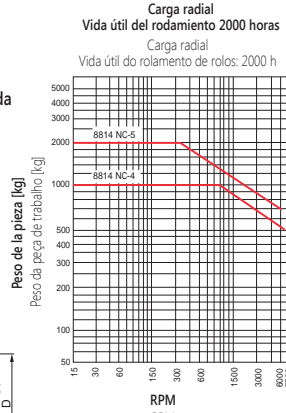
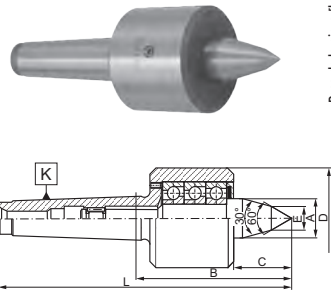
4

5

6

8814 NC

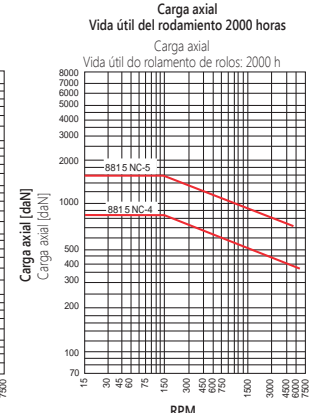
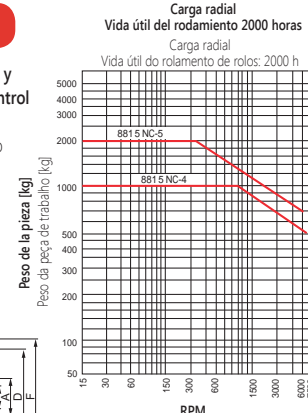
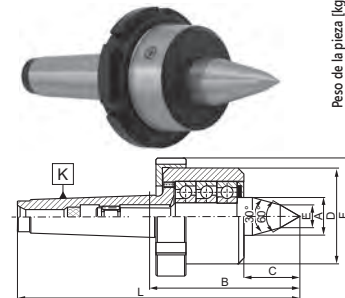
- Puntos giratorios para tornos con control numérico, alta velocidad y punta prolongada
- Centros giratórios NC com ponto estendido para alta velocidade



K MK	Peso máx.	RPM	desviación concéntrica Erro de concentr. máx.	N.º artículo Código n.º	desviación concéntrica Erro de concentr. máx.	N.º artículo Código n.º	A	B	C	D	E	L
K MT	Peso máx.	RPM	Precisión • Precisão		Estándar • Padrão							
4	1000	7000	0.005	800002540	0.010	800002541	28,0	118,5	49	70	14	221,0
5	2000	6000	0.005	800002542	0.010	800002543	40,0	150,5	67,5	95	16	280,0

8815 NC

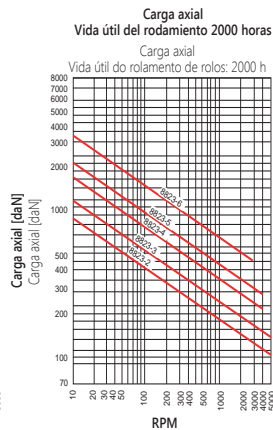
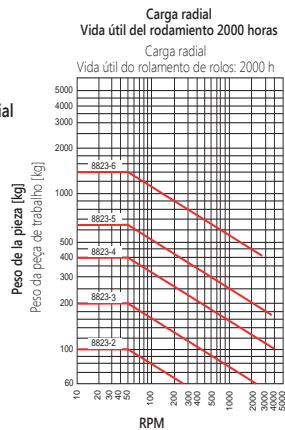
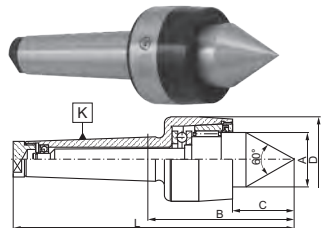
- Puntos giratorios con punta prolongada y tuercas de extracción para tornos con control numérico
- Centros giratórios NC com ponto estendido e porca de desvio



K MK	Peso máx.	RPM	desviación concéntrica Erro de concentr. máx.	N.º artículo Código n.º	desviación concéntrica Erro de concentr. máx.	N.º artículo Código n.º	A	B	C	D	E	F	L
K MT	Peso máx.	RPM	Precisión • Precisão		Estándar • Padrão								
4	1000	7000	0.005	800003342	0.010	800003722	28	118,5	49,0	70	14	82	221,0
5	2000	6000	0.005	800003343	0.010	800003723	40	150,5	67,5	95	16	110	280,0

8823

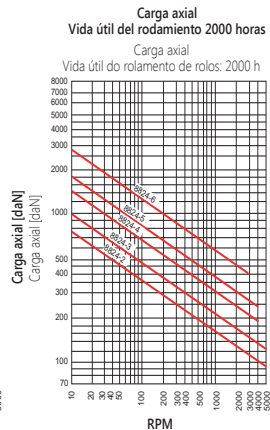
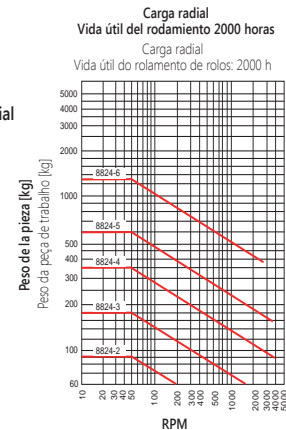
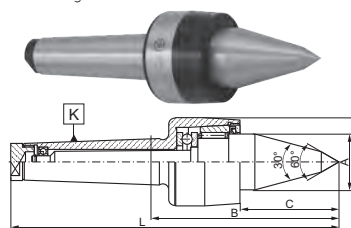
- Puntos giratorios con compensación radial
- El diseño especial permite el ajuste del juego radial
- Centros rotativos de contrapunto com compensação radial
- O design especial permite o ajuste da folga radial



K MK	Peso máx.	RPM	desviación concéntrica Erro de concentr. máx.	N.º artículo Código n.º	desviación concéntrica Erro de concentr. máx.	N.º artículo Código n.º	A	B	C	D	L
K MT	Peso máx.	RPM	Precisión • Precisão		Estándar • Padrão						
2	100	8000	0.005	800006771	0.006	800006619	24	73,0	26,5	44	137,5
3	200	6000	0.003	800006772	0.006	800006620	28	85,0	32,5	48	166,0
4	400	4500	0.003	800006773	0.006	800006621	38	94,5	43,5	60	196,5
5	650	4000	0.003	800006774	0.006	800006622	50	116,5	55,5	75	246,0
6	1400	3000	0.003	800006775	0.008	800006776	60,5	135,0	62,5	90	317,0

8824

- Puntos giratorios con compensación radial
- El diseño especial permite el ajuste del juego radial
- Centros rotativos de contrapunto com compensação radial
- O design especial permite o ajuste da folga radial



K MK	Peso máx.	RPM	desviación concéntrica Erro de concentr. máx.	N.º artículo Código n.º	A	B	C	D	L
K MT	Peso máx.	RPM	Precisión • Precisão						
2	90	8000	0.015	800002588	24	85,0	38,5	44	149,5
3	180	6000	0.015	800002589	28	100,0	47,5	48	181,0
4	350	4500	0.015	800002590	38	117,5	66,5	60	219,5
5	600	4000	0.015	800002591	50	147,5	86,5	75	277,0
6	1300	3000	0.015	800002592	60,5	167,0	94,5	90	349,0

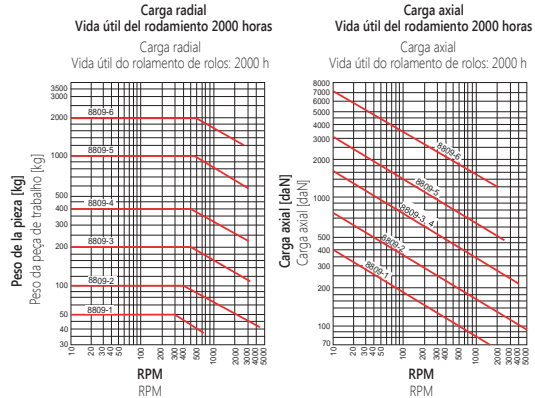
8824

8823

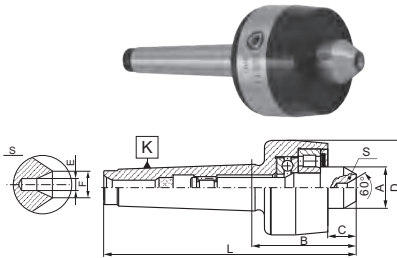
8815 NC

8814 NC

8809

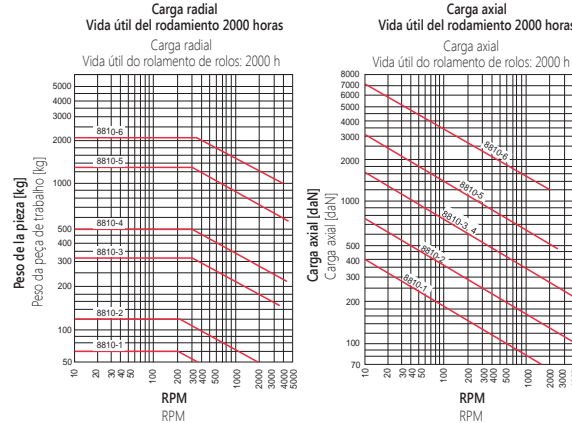


- Puntos giratorios de uso pesado con punta hueca
- Centros giratorios de carga pesada con punta oca

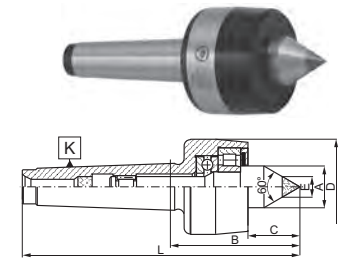


K MK	Peso máx.	RPM	desviación concéntrica	N.º artículo	desviación concéntrica	N.º artículo	A	B	C	D	L	E	F
K MT	Peso máx.	RPM	Erro de concentr. máx.	Código n.º.	Erro de concentr. máx.	Código n.º.	Precisión • Precisão						
							Estándar • Padrão						
1	50	5000	0.005	800002890	0.008	800002891	15	44,0	11,5	38	97,5	2,5	4,2
2	100	5000	0.003	800002892	0.008	800002893	18	51,0	16,0	40	115	2,5	5,3
3	200	4000	0.003	800002894	0.008	800002895	25	66,0	18,5	56	147	4,0	8,5
4	400	3000	0.003	800002896	0.008	800002897	32	71,0	19,5	64	173	6,3	13,2
5	1000	2500	0.005	800002898	0.010	800002899	40	94,5	31,0	85	224	6,3	13,2
6	2000	2000	0.005	800002900	0.010	800002901	62,4	131,0	44,0	130	313	10,0	21,2

8810

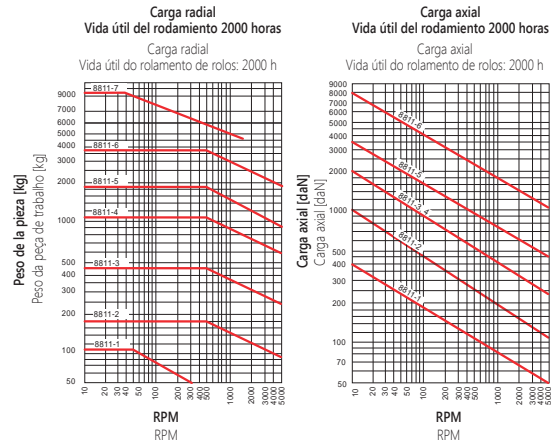


- Puntos giratorios de uso pesado con punta en metal duro
- Centros de contrapunto giratorio de carga pesada con punta de carboneto

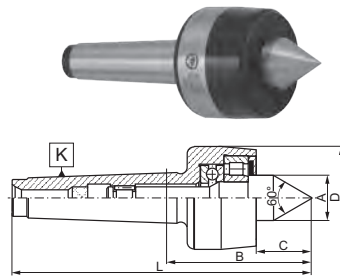


K MK	Peso máx.	RPM	desviación concéntrica	N.º artículo	desviación concéntrica	N.º artículo	A	B	C	D	E	L
K MT	Peso máx.	RPM	Erro de concentr. máx.	Código n.º.	Erro de concentr. máx.	Código n.º.	Precisión • Precisão					
							Estándar • padrão					
1	60	5000	0.005	800002477	0.008	800002478	15	49,5	17,0	38	7	103,0
2	120	5000	0.003	800002479	0.008	800002480	18	56,5	21,5	40	7	120,5
3	320	4000	0.003	800002481	0.008	800002482	25	75,0	27,5	56	11	156,0
4	500	3000	0.003	800002483	0.008	800002484	32	85,0	33,5	64	14	187,0
5	1250	2500	0.005	800002485	0.010	800002486	40	108,0	44,0	85	18	237,0
6	2200	2000	0.005	800002487	0.010	800002488	62,4	151,5	64,0	130	18	333,5

8811

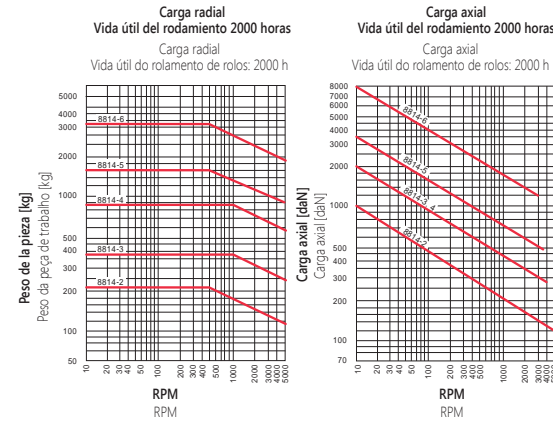


- Puntos giratorios de uso pesado
- Centros de contrapunto de carga pesada

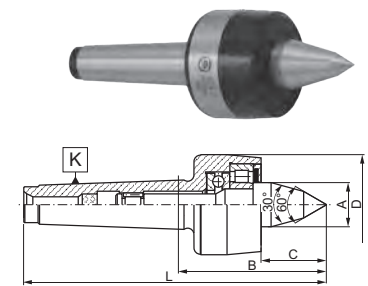


K MK	Peso máx.	RPM	desviación concéntrica	N.º artículo	desviación concéntrica	N.º artículo	A	B	C	D	L
K MT	Peso máx.	RPM	Erro de concentr. máx.	Código n.º.	Erro de concentr. máx.	Código n.º.	Precisión • Precisão				
							Estándar • Padrão				
1	100	5000	0.005	800006827	0.008	800006834	15	49,5	17,0	38	103,0
2	180	5000	0.003	800006828	0.008	800006835	18	56,5	21,5	40	120,5
3	450	4000	0.003	800006829	0.008	800006836	25	75,0	27,5	56	156,0
4	1000	3000	0.003	800006830	0.008	800006837	32	85,0	33,5	64	187,0
5	1900	2500	0.005	800006831	0.010	800006838	40	108,0	44,0	85	237,0
6	3700	2000	0.005	800006832	0.010	800006839	62,4	151,5	64,0	130	333,5
7	9500	1000	0.012	800006833	0.020	800006840	75	196,5	73,5	150	447,0

8814



- Puntos giratorios de uso pesado con punta prolongada
- Centros de contrapunto giratorio de carga pesada con punto extendido



K MK	Peso máx.	RPM	desviación concéntrica	N.º artículo	desviación concéntrica	N.º artículo	A	B	C	D	L
K MT	Peso máx.	RPM	Erro de concentr. máx.	Código n.º.	Erro de concentr. máx.	Código n.º.	Precisión • Precisão				
							Estándar • padrão				
2	230	5000	0.008	800006841	0.015	800006846	18,0	64,5	29,5	40	128,5
3	380	4000	0.008	800006842	0.015	800006847	25,0	88,0	40,5	56	169,0
4	850	3000	0.008	800006843	0.015	800006848	32,0	103,0	51,5	64	205,0
5	1600	2500	0.010	800006844	0.020	800006849	40,0	130,0	66,0	85	259,0
6	3150	2000	0.010	800006845	0.020	800006850	62,4	178,0	92,0	130	360,5

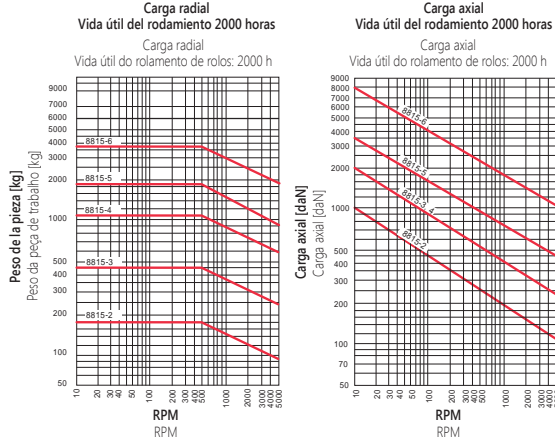
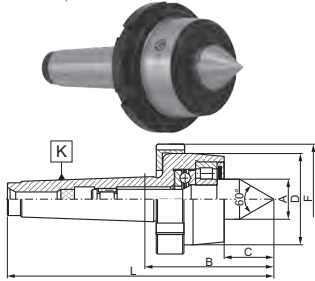
* El uso de puntos de uso pesado con piezas demasiado ligeras y/o una carga axial reducida a la indicada puede conllevar un error de giro de rotación elevado

* Usar centros de carga pesada com peças mais leves e/ou menor carga axial do que o especificado pode resultar em um desvio maior

1
2
3
4
5
6

8815

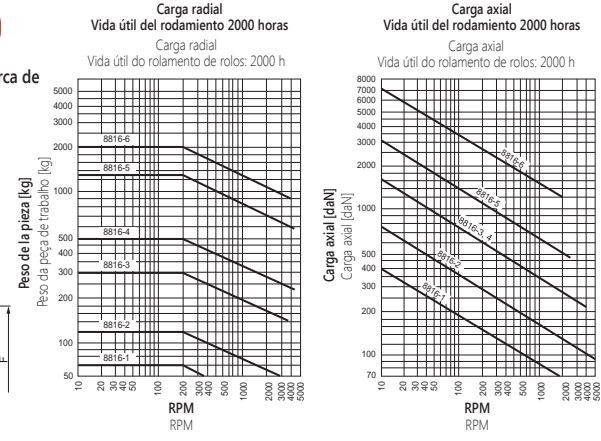
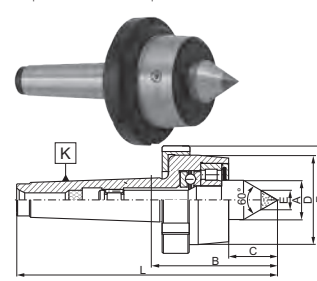
- Puntos giratorios de uso pesado con tuerca de extracción
- Centros giratórios de carga pesada com porca de desvio



K MK	Peso máx.	RPM	desviación concéntrica	N.º artículo	desviación concéntrica	N.º artículo	A	B	C	D	F	L
K MT	Peso máx.	RPM	Erro de concentr. máx.	Código n.º	Erro de concentr. máx.	Código n.º						
			Precisión • Precisão		Estándar • Padrão							
1	100	5000	0.005	800006851	0.008	800006857	15	49,5	17,0	38	50	103,0
2	180	5000	0.003	800006852	0.008	800006858	18	56,5	21,5	40	52	120,5
3	450	4000	0.003	800006853	0.008	800006859	25	75,0	27,5	56	68	156,0
4	1000	3000	0.003	800006854	0.008	800006860	32	85,0	33,5	64	76	187,0
5	1900	2500	0.005	800006855	0.010	800006861	40	108,0	44,0	85	100	237,0
6	3700	2000	0.005	800006856	0.010	800006862	62,4	151,5	64,0	130	150	333,5

8816

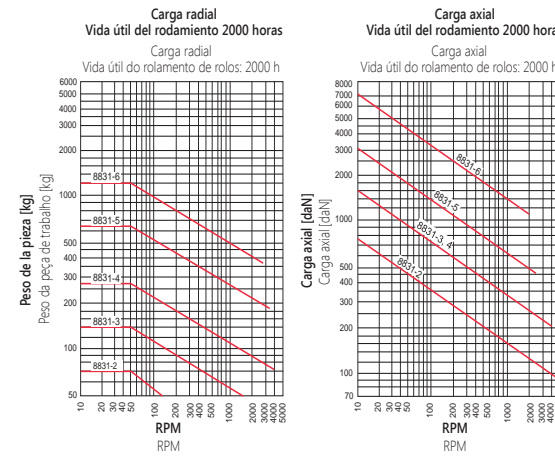
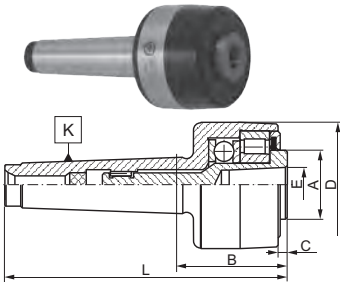
- Puntos giratorios de uso pesado con tuerca de extracción e inserto de metal duro
- Centros giratórios de carga pesada com porca de desvio e ponta de carboneto



K MK	Peso máx.	RPM	desviación concéntrica	N.º artículo	desviación concéntrica	N.º artículo	A	B	C	D	F	E	L
K MT	Peso máx.	RPM	Erro de concentr. máx.	Código n.º	Erro de concentr. máx.	Código n.º							
			Precisión • Precisão		Estándar • Padrão								
1	60	5000	0.005	800002561	0.008	800002562	15	49,5	17,0	38	50	7	103,0
2	120	5000	0.003	800002563	0.008	800002564	18	56,5	21,5	40	52	7	120,5
3	300	4000	0.003	800002565	0.008	800002566	25	75,0	27,5	56	68	11	156,0
4	500	3000	0.003	800002567	0.008	800002568	32	85,0	33,5	64	76	14	187,0
5	1250	2500	0.005	800002569	0.010	800002570	40	108,0	44,0	85	100	18	237,0
6	2000	2000	0.005	800002571	0.010	800002572	62,4	151,5	64,0	130	150	18	333,5

8831

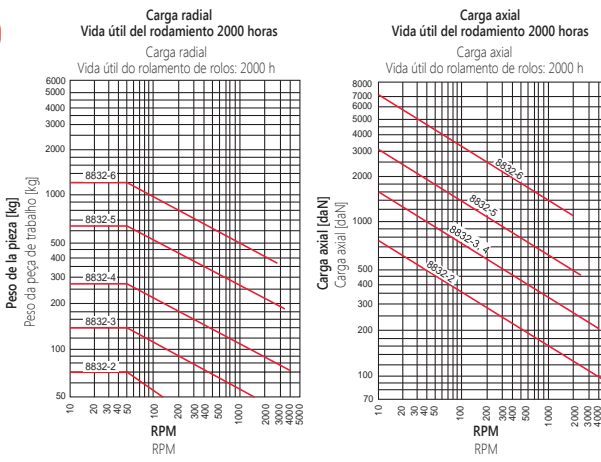
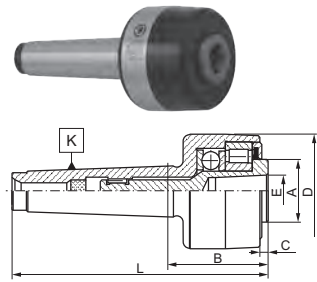
- Puntos giratorios sin punta
- Centros de contrapunto giratório para insertos intercambiáveis



K MK	desviación concéntrica	N.º artículo	desviación concéntrica	N.º artículo	A	B	C	D	L	E
K MT	Erro de concentr. máx.	Código n.º	Erro de concentr. máx.	Código n.º						
	Precisión • Precisão		Estándar • Padrão							
2	0.010	800002620	0.020	800002621	18	39	4,0	40	103,0	7
3	0.010	800002622	0.020	800002623	25	52	4,5	56	133,0	12
4	0.010	800002624	0.020	800002625	32	57	5,5	64	159,0	15
5	0.015	800002626	0.030	800002627	40	70	6,0	85	199,0	22
6	0.015	800002628	0.030	800002629	62,4	94	6,5	130	276,0	28

8832

- Puntos giratorios sin punta
- Centros de contrapunto giratório para insertos intercambiáveis



K MK	desviación concéntrica	N.º artículo	desviación concéntrica	N.º artículo	A	B	C	D	L	E
K MT	Erro de concentr. máx.	Código n.º	Erro de concentr. máx.	Código n.º						
	Precisión • Precisão		Estándar • Padrão							
2	0.010	800002645	0.020	800002646	22	41	3,0	45	105,0	10
3	0.010	800002647	0.020	800002648	25	52	4,5	56	133,0	15
4	0.010	800002649	0.020	800002650	32	57	5,5	64	159,0	20
5	0.015	800002651	0.030	800002652	40	70	6,0	85	199,0	25
6	0.015	800002653	0.030	800002654	62,4	94	6,5	130	276,0	30

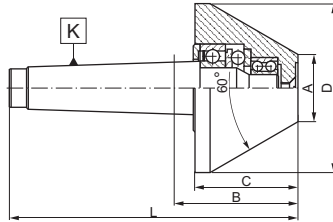
* El uso de puntas de uso pesado con piezas demasiado ligeras y/o una carga axial reducida a la indicada puede conllevar un error de giro de rotación elevado

* Usar centros de carga pesada com peças mais leves e/ou menor carga axial do que o especificado pode resultar em um desvio maior



8825

- Cono centrador giratorio 60° para tubos
- Centros truncados de punta de 60° para suporte das peças tubulares

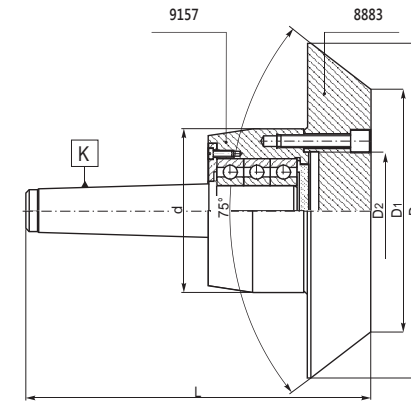


Tamaño	K MK	Peso máx.	RPM	desviación concéntrica	N.º artículo	A	B	C	D	L
Tamanho	K MT	Peso máx.	RPM	Erro de concentr. máx.	Código n.º					
1	1	100	5000	0,008	800002598	20	40,5	35	50	94,0
2	2	180	5000	0,008	800002599	30	41,5	35	60	105,5
2-1	2	300	4500	0,008	800002600	30	59,0	53	80	123,0
3	3	350	4500	0,008	800002601	30	59,0	53	80	140,0
3-1	3	550	3000	0,008	800002602	40	67,0	61	100	148,0
3-2	3	600	3000	0,008	800002603	50	76,0	70	120	157,0
4	4	600	3000	0,008	800002604	40	68,5	61	100	171,0
4-1	4	700	3000	0,008	800002605	50	77,5	70	120	180,0
4-2	4	700	3000	0,010	800002606	70	77,5	70	140	180,0
5	5	750	3000	0,010	800002607	50	77,5	70	120	207,0
5-1	5	750	2000	0,020	800002608	100	77,5	70	170	207,0
6	6	2000	1000	0,050	800002609	180	116,0	107	292	298,0



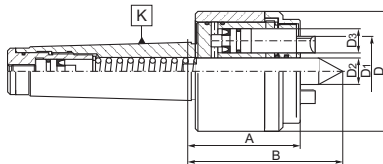
8882

- Cono centrador giratorio 75° para tubos y con placa conica intercambiable
- Centros de ponto truncados 75° com placas intercambiáveis



8410

- Arrastrador hidráulico en cara frontal
- Condutores de face hidráulica

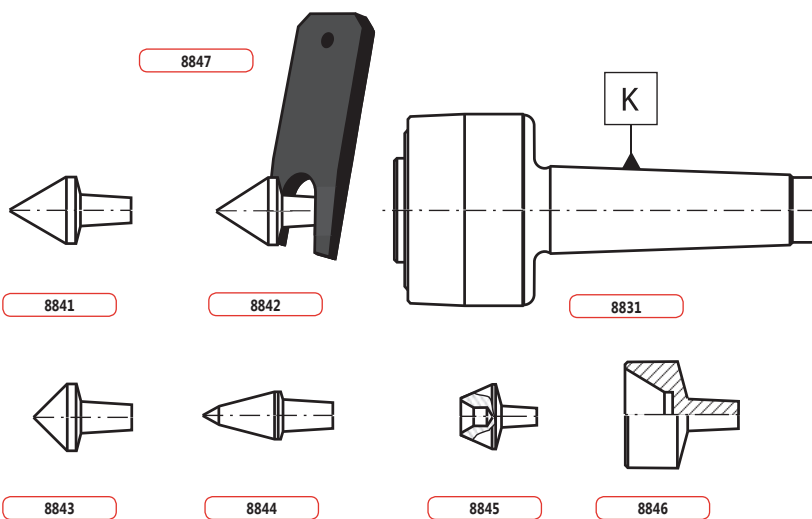


N.º artículo	D ₁	K MK	D	D ₂	D ₃	A	B	desviación concéntrica	Peso máx.
Código n.º		K MT						Erro de concentr. máx.	Peso máx.
800002740	27	4	68	12	12	64	80	0,02	55
800002741	27	5	68	12	12	64	80	0,02	55
800002742	40	4	81	14	12	67	84	0,02	65
800002743	40	5	81	14	12	67	84	0,02	65
800002744	50	5	90	20	18	86	113	0,03	100
800002745	63	5	100	20	18	86	113	0,03	100

K MK	d	D	D ₁	D ₂	L	Peso máx.	RPM	desviación concéntrica	Juego	Cono centrador	Cuerpo base giratorio
									Conjunto	Centralização de conicidade	Corpo rotativo
K MT						Peso máx.	RPM	Erro de concentr. máx.	N.º artículo • Código n.º		
3	80	150	95	56	180	700	4000	0,05	800002954	800002967	800002984
3	80	200	145	56	180	700	4000	0,05	800002955	800002968	800002984
4	100	150	95	70	206	1000	3500	0,05	800002956	800002969	800002985
4	100	200	145	70	206	1000	3500	0,05	800002957	800002970	800002985
4	100	250	195	70	206	1000	3500	0,05	800002958	800002971	800002985
4	125	200	145	95	215	1500	3200	0,05	800002959	800002972	800002986
4	125	250	195	95	215	1500	3200	0,05	800002960	800002973	800002986
4	125	300	245	95	215	1500	3200	0,05	800002961	800002974	800002986
5	125	200	145	95	242	1500	3200	0,05	800002962	-	800002987
5	125	250	195	95	242	1500	3200	0,05	800002963	-	800002987
5	125	300	245	95	242	1500	3200	0,05	800002964	-	800002987
5	160	250	195	125	245	1800	3000	0,05	800002965	800002975	800002988
5	160	300	245	125	245	1800	3000	0,05	800002966	800002976	800002988

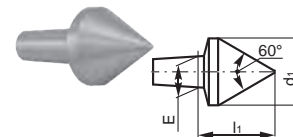
8831-KPL

- Puntos giratorios - set completo con puntas intercambiables
- Centros de contrapunto giratorio con insertos intercambiables - conjunto



K MK	Peso máx.	RPM	desviación concéntrica		N.º artículo	
			Erro de concentr. máx.		Código n.º	Código n.º
K MT	Peso máx.	RPM	Precisión • Precisão		Estándar • Padrão	
2	70	5000	0.010		800002610	800002611
3	120	4000	0.010		800002612	800002613
4	280	3000	0.010		800002614	800002615
5	650	2500	0.015		800002616	800002617
6	1200	2000	0.015		800002618	800002619

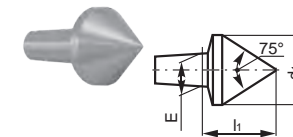
8841



N.º artículo	W*	d ₁	E	l ₁
800002660	2	18	7	21,0
800002661	3	25	12	28,0
800002662	4	28	15	30,5
800002663	5	40	22	42,5
800002664	6	60	28	61,5

*Tamaño / Tamanho

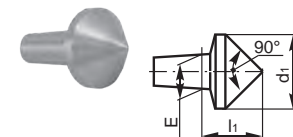
8842



N.º artículo	W*	d ₁	E	l ₁
800002665	2	18	7	17,5
800002666	3	25	12	23,0
800002667	4	28	15	25,0
800002668	5	40	22	34,0
800002669	6	60	28	50,5

*Tamaño / Tamanho

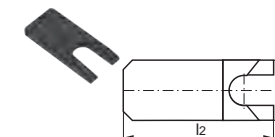
8843



N.º artículo	W*	d ₁	E	l ₁
800002670	2	18	7	15,0
800002671	3	25	12	19,0
800002672	4	28	15	21,0
800002673	5	40	22	28,0
800002674	6	60	28	40,0

*Tamaño / Tamanho

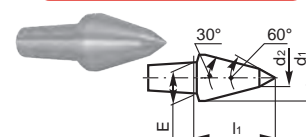
8847



N.º artículo	W*	l ₁	l ₂
800002909	2	20	50
800002910	3	30	70
800002911	4	45	100
800002912	5	55	120
800002913	6	65	160

*Tamaño / Tamanho

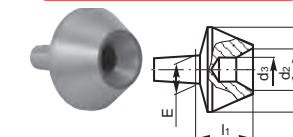
8844



N.º artículo	W*	d ₁	d ₂	E	l ₁
800002675	2	15	6	7	27,0
800002676	3	18	8	12	31,0
800002677	4	25	12	15	40,5
800002678	5	28	13	22	45,5
800002679	6	40	18	28	63,5

*Tamaño / Tamanho

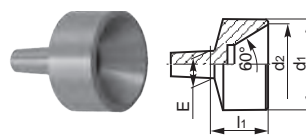
8845



N.º artículo	W*	d ₁	d ₂	d ₃	E	l ₁
800002680	2	28	12	6	7	18,5
800002681	3	40	19	10	12	24,0
800002682	4	55	22	10	15	36,5
800002683	5	70	32	10	22	42,0
800002684	6	100	50	15	28	56,0

*Tamaño / Tamanho

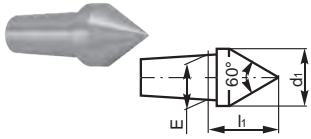
8846



N.º artículo	W*	d ₁	d ₂	E	l ₁
800002904	2	28	24	7	21,5
800002905	3	40	35	12	26,5
800002906	4	55	48	15	39,0
800002907	5	70	63	22	47,0
800002908	6	100	90	28	62,0

*Tamaño / Tamanho

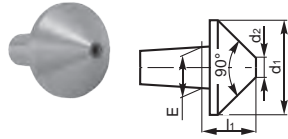
8848



N.º artículo	W*	d ₁	E	l ₁
Código n.º				
800002914	2	15	10	19
800002915	3	20	15	25
800002916	4	25	20	30
800002917	5	32	25	35
800002918	6	36	30	44

*Tamaño/Tamanho

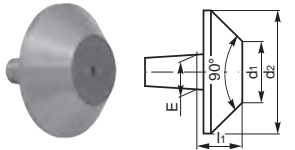
8849



N.º artículo	W*	d ₁	d ₂	E	l ₁
Código n.º					
800002919	2	22	3	10	15
800002920	3	36	6	15	22
800002921	4	45	10	20	25
800002922	5	56	14	25	30
800002923	6	70	18	30	36

*Tamaño/Tamanho

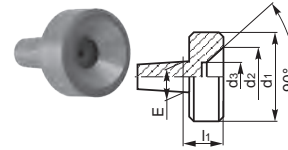
8850



N.º artículo	W*	d ₁	d ₂	E	l ₁
Código n.º					
800002924	2	18	37	10	15
800002925	3	33	63	15	22
800002926	4	35	70	20	25
800002927	5	38	80	25	30
800002928	6	50	100	30	36

*Tamaño/Tamanho

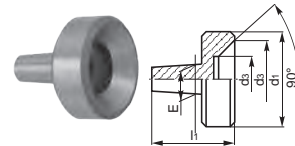
8851



N.º artículo	W*	d ₁	d ₂	d ₃	E	l ₁
Código n.º						
800002929	2	22	18	8	10	15
800002930	3	36	28	12	15	22
800002931	4	45	37	17	20	25
800002932	5	56	44	20	25	30
800002933	6	70	58	24	30	36

*Tamaño/Tamanho

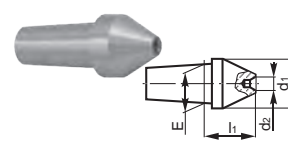
8852



N.º artículo	W*	d ₁	d ₂	d ₃	E	l ₁
Código n.º						
800002934	2	30	25	15	10	15
800002935	3	45	38	22	15	22
800002936	4	63	53	30	20	25
800002937	5	70	60	36	25	30
800002938	6	100	88	54	30	36

*Tamaño/Tamanho

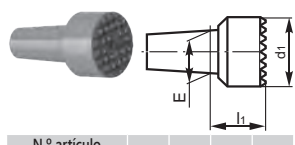
8853



N.º artículo	W*	d ₁	d ₂	E	l ₁
Código n.º					
800002939	2	15	1,25	10	15
800002940	3	20	1,25	15	22
800002941	4	25	2,5	20	25
800002942	5	32	2,5	25	30
800002943	6	36	4,0	30	36

*Tamaño/Tamanho

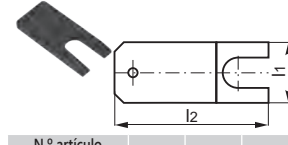
8854



N.º artículo	W*	d ₁	E	l ₁
Código n.º				
800002944	2	18	10	15
800002945	3	25	15	22
800002946	4	32	20	25
800002947	5	45	25	30
800002948	6	56	30	36

*Tamaño/Tamanho

8855



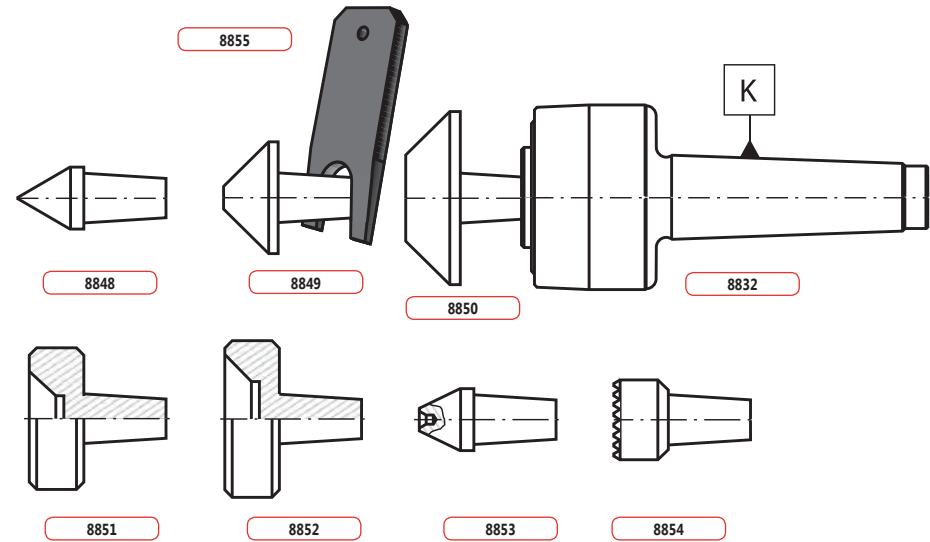
N.º artículo	W*	l ₁	l ₂
Código n.º			
800002949	2	20	60
800002950	3	30	80
800002951	4	40	100
800002952	5	50	120
800002953	6	60	160

*Tamaño/Tamanho



8832-KPL

- Puntos giratorios -set completo con puntas intercambiables
- Centros de contrapunto giratório com insertos intercambiáveis - conjunto



K MK	Peso máx.	RPM	desviación concéntrica	N.º artículo	desviación concéntrica	N.º artículo
			Erro de concentr. máx.		Erro de concentr. máx.	
2	70	5000	0.010	800002635	0.020	800002636
3	120	4000	0.010	800002637	0.020	800002638
4	280	3000	0.010	800002639	0.020	800002640
5	650	2500	0.015	800002641	0.030	800002642
6	1200	2000	0.015	800002643	0.030	800002644

K MT	Peso máx.	RPM	Precisión • Precisão	
			Estándar* Padrão	
2	70	5000	0.010	800002635
3	120	4000	0.010	800002637
4	280	3000	0.010	800002639
5	650	2500	0.015	800002641
6	1200	2000	0.015	800002643

- 1
- 2
- 3
- 4
- 5
- 6

8832-KPL

1

2

3

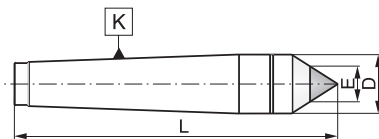
4

5

6

8711

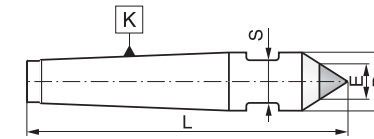
- Punto de centrado fija 60° con punta de metal duro
- 60° centros fijo - pontas de carboneto



N.º artículo	K MK	L	D	E
Código n.º	K MT			
800002824	0	70	9,2	5
800002825	1	80	12,2	7
800002826	2	100	18,0	7
800002827	3	125	24,1	11
800002828	4	160	31,6	14
800002829	5	200	44,7	18
800002830	6	270	63,8	18

8721

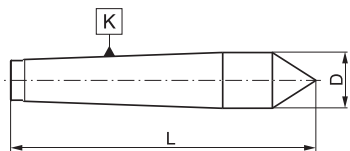
- Punto fijo 60° con superficie de sujeción y punta de metal duro
- 60° Centros fijo com ponta de carboneto com faces planas



N.º artículo	K MK	L	D	E	S
Código n.º	K MT				
800002846	0	78	9,2	5	7
800002847	1	90	12,2	7	10
800002848	2	112	18,0	7	13
800002849	3	138	24,1	11	19
800002850	4	175	31,6	14	24
800002851	5	217	44,7	18	36
800002852	6	290	63,8	18	55

8712

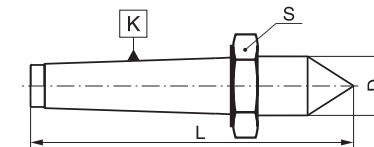
- Punto fijo 60°
- 60° centros fijo



N.º artículo	K MK	L	D
Código n.º	K MT		
800002831	0	70	9,2
800002832	1	80	12,2
800002833	2	100	18,0
800002834	3	125	24,1
800002835	4	160	31,6
800002836	5	200	44,7
800002837	6	270	63,8
800002838	7	360	83,5

8725

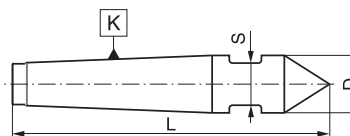
- Punto fijo 60° con tuerca de extracción
- 60° centros fijo com porca de desvio



N.º artículo	K MK	L	D	S	Ø
Código n.º	K MT				
800002853	0	78	9,2	19	S-0772/0
800002854	1	90	12,2	24	S-0774/0
800002855	2	112	18,0	32	S-0776/0
800002856	3	138	24,1	41	S-0778/0
800002857	4	175	31,6	55	S-0780/0
800002858	5	217	44,7	75	S-0782/0
800002859	6	290	63,8	100	S-0784/0

8720

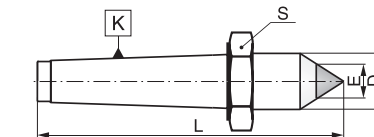
- Punto fijo 60° con superficies de fijación
- 60° centros fijo com faces planas



N.º artículo	K MK	L	D	S
Código n.º	K MT			
800002839	0	78	9,2	7
800002840	1	90	12,2	10
800002841	2	112	18,0	13
800002842	3	138	24,1	19
800002843	4	175	31,6	24
800002844	5	217	44,7	36
800002845	6	290	63,8	55

8726

- Punto fijo 60° con tuerca de extracción y punta de metal duro
- 60° Centros fijo com ponta de carboneto com porta de desvio



N.º artículo	K MK	L	D	E	S	Ø
Código n.º	K MT					
800002860	0	78	9,2	5	19	S-0772/0
800002861	1	90	12,2	7	24	S-0774/0
800002862	2	112	18,0	7	32	S-0776/0
800002863	3	138	24,1	11	41	S-0778/0
800002864	4	175	31,6	14	55	S-0780/0
800002865	5	217	44,7	18	75	S-0782/0
800002866	6	290	63,8	18	100	S-0784/0

8726

8725

8721

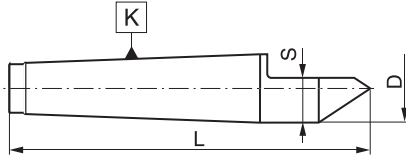
8720

8712

8711

8730

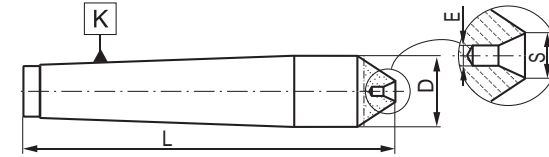
- Punto fijo 60° con semipunta
- Centros fijo 60° com ponto médio



N.º artículo	K MK	L	D	S
Código n.º	K MT			
800002867	0	70	9,2	5,6
800002868	1	80	12,2	7,6
800002869	2	100	18,0	11,0
800002870	3	125	24,1	15,0
800002871	4	160	31,6	20,8
800002872	5	200	44,7	29,3
800002873	6	270	63,8	42,6

8735

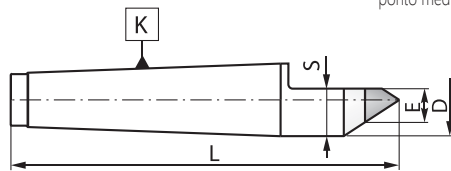
- Punto fijo 60° con punta hueca
- Centros fijo com ponta oca



N.º artículo	K MK	L	D	E	S
Código n.º	K MT				
800002881	0	66	9,2	1,0	2,12
800002882	1	74	12,2	1,6	3,35
800002883	2	94	18,0	2,5	5,30
800002884	3	115	24,1	4,0	8,50
800002885	4	146	31,6	6,3	13,20

8731

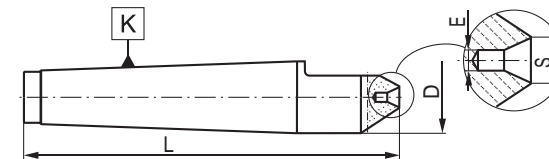
- Punto fijo 60° con semipunta y punta de metal duro
- Centros fijo 60° com ponta de carboneto e ponto médio



N.º artículo	K MK	L	D	E	S
Código n.º	K MT				
800002874	0	70	9,2	5	7,8
800002875	1	80	12,2	7	10,3
800002876	2	100	18,0	7	13,0
800002877	3	125	24,1	11	18,3
800002878	4	160	31,6	14	23,5
800002879	5	200	44,7	18	32,0
800002880	6	270	63,8	18	41,7

8740

- Punto fijo 60° con semipunta hueca
- Meio ponto do centro fijo com ponta oca



N.º artículo	K MK	L	D	E	S
Código n.º	K MT				
800002886	0	66	9,2	1,0	2,20
800002887	1	74	12,2	1,6	3,35
800002888	2	94	18,0	2,5	5,30
800002889	3	115	24,1	4,0	8,50

1

2

3

4

5

6

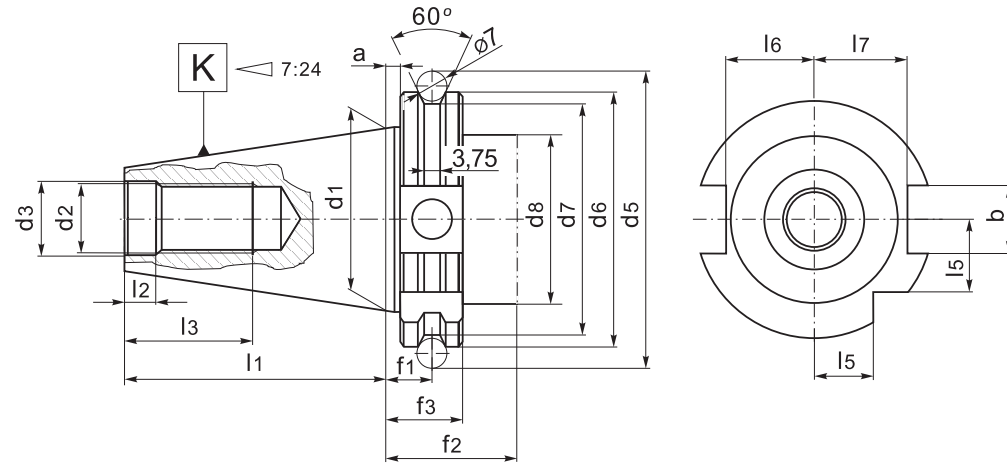
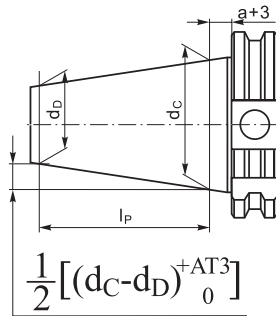
DIN 69871

Características estándar:

- Fabricado en acero cromo-manganeso
- Templado por cementación a una profundidad de 0,7 mm.
- Templado y pulido de precisión
- Dureza de superficie HRC 58±2
- Ángulo de cono: Tolerancia AT3

Recursos padrão das ferramentas:

- Fabricados com aço cromo Manganês
- Carbonizado com profundidade de caixa de 0,7 mm
- Endurecido e com aterramento de precisão
- Dureza da superfície HRC 58±2
- Ângulo de conicidade: tolerância A3



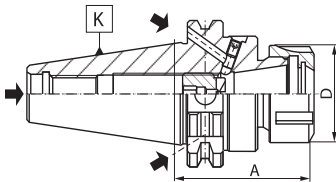
K 7:24	d _c -d _b	l _p	a	AT3
30	12.250	42	3,2	0.002
40	17.208	59	3,2	0.003
50	26.833	92	3,2	0.004

K 7:24	a	bH12	d ₁	d ₂	d3H7	d ₃	d ₆	d ₇	d ₈ max	f ₁	f ₂ min	f ₃	l ₁	l ₂	l ₃	l ₅	l ₆	l ₇
30	3,2	16,1	31,75	M12	13	59,3	50	44,3	45	11,1	35	19,1	47,8	5,5	24	15	16,4	19
40	3,2	16,1	44,45	M16	17	72,3	63,55	56,25	50	11,1	35	19,1	68,4	8,2	32	18,5	22,8	25
50	3,2	25,7	69,85	M24	25	107,25	97,5	91,25	80	11,1	35	19,1	101,75	11,5	47	30	35,5	37,7



7617 AD+B

- Portapinzas ER (DIN 6499)
- Mandrís de pinça para pinças ER (DIN 6499)

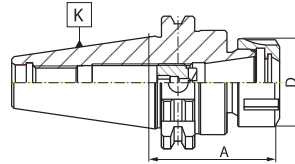


N.º artículo	K	Pinzas de sujeción	Rango de sujeción	D		
Código n.º	7:24	Tamaño da pinça	Intervalo de fixação			
800001794	40	ER16	60	2-10	32	9833-16ES M12x1,5x14LH
800001795	40	ER25	60	2-16	42	9833-25ES M18x1,5x19LH
800006781	40	ER25	160	2-16	42	9833-25ES M18x1,5x19LH
800001796	40	ER32	70	2-20	50	9833-32ES M22x1,5x24LH
800001797	40	ER32	160	2-20	50	9833-32ES M22x1,5x24LH
800001798	40	ER40	70	2-26	63	9833-40ES M28x1,5x30LH
800001799	50	ER32	70	2-20	50	9833-32ES M22x1,5x24LH
800001800	50	ER32	160	2-20	50	9833-32ES M22x1,5x24LH
800001801	50	ER40	80	2-26	63	9833-40ES M28x1,5x30LH
800001802	50	ER40	160	2-26	63	9833-40ES M28x1,5x30LH



7617 AD

- Portapinzas ER (DIN 6499)
- Mandrís de pinça para pinças ER (DIN 6499)

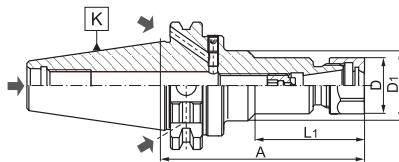


N.º artículo	K	Pinzas de sujeción	Rango de sujeción	D		
Código n.º	7:24	Tamaño da pinça	Intervalo de fixação			
800001784	30	ER16	60	2-10	32	9833-16ES M10x11LH
800004678	30	ER25	60	2-10	32	9833-16ES M10x11LH
800001785	30	ER32	60	2-20	50	9833-32ES M18x1,5x19LH
800003335	40	ER16	60	2-10	32	9833-16ES M12x1,5x14LH
800001786	40	ER25	60	2-16	42	9833-25ES M18x1,5x19LH
800006760	40	ER25	100	2-16	42	9833-25ES M18x1,5x19LH
800006564	40	ER25	130	2-16	42	9833-25ES M18x1,5x19LH
800001787	40	ER32	70	2-20	50	9833-32ES M22x1,5x24LH
800006782	40	ER32	100	2-20	50	9833-32ES M22x1,5x24LH
800001788	40	ER32	130	2-20	50	9833-32ES M22x1,5x24LH
800001789	40	ER40	70	2-26	63	9833-40ES M28x1,5x30LH
800001790	50	ER32	70	2-20	50	9833-32ES M22x1,5x24LH
800001791	50	ER32	130	2-20	50	9833-32ES M22x1,5x24LH
800001792	50	ER40	80	2-26	63	9833-40ES M28x1,5x30LH
800001793	50	ER40	130	2-26	63	9833-40ES M28x1,5x30LH



7617-S AD+B

- Portapinzas ER (DIN 6499)-línea slim
- Mandrís de pinça para pinças ER (DIN 6499) - design fino

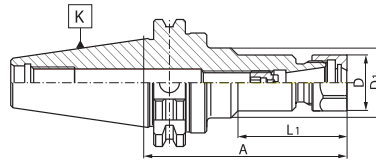


N.º artículo	K	Pinzas de sujeción	Rango de sujeción	L ₁	D	D ₁		
Código n.º	7:24	Tamaño da pinça	Intervalo de fixação					
800001807	40	ER16	100	2-10	-	28	9833-16D	M12x1,5x14LH
800001808	40	ER16	160	2-10	86	28	9833-16D	M12x1,5x14LH
800001809	50	ER16	100	2-10	-	28	9833-16D	M12x1,5x14LH
800001810	50	ER16	160	2-10	86	28	9833-16D	M12x1,5x14LH



7617-S AD

- Portapinzas ER (DIN 6499)-línea slim
- Mandrís de pinça para pinças ER (DIN 6499) - design fino



N.º artículo	K	Pinzas de sujeción	Rango de sujeción	L ₁	D	D ₁		
Código n.º	7:24	Tamaño da pinça	Intervalo de fixação					
800001803	40	ER16	100	2-10	-	28	9833-16D	M12x1,5x14LH
800001804	40	ER16	150	2-10	85	28	9833-16D	M12x1,5x14LH
800001805	50	ER16	100	2-10	-	28	9833-16D	M12x1,5x14LH
800001806	50	ER16	150	2-10	85	28	9833-16D	M12x1,5x14LH

7617-KPL

7617-PL

7617-S PL

- Portapinzas ER (DIN 6499)-set completo con pinzas
- Mandrís de pinça com pinças ER (DIN 6499) - conjunto ou conjunto pequeno



N.º artículo	K	Pinzas de sujeción	Rango de sujeción	Numero de pinzas	
Código n.º	7:24	Tamaño da pinça	Intervalo de fixação	Pinças em um conjunto	
7617-KPL					
800001811	30	ER16	60	2-10	8
800001812	30	ER32	60	2-20	18
800001813	40	ER25	60	2-16	14
800001814	40	ER32	70	2-20	18
800001815	40	ER32	130	2-20	18
800001816	40	ER40	70	2-26	24
800001817	50	ER32	70	2-20	18
800001818	50	ER32	130	2-20	18
800001819	50	ER40	80	2-26	24
800001820	50	ER40	130	2-26	24
7617-PL					
800001825	30	ER32	60	3-20	8
Pinzas • Pinças Ø 4, 5, 6, 8, 10, 12, 16, 20					
800001826	40	ER32	70	3-20	8
Pinzas • Pinças Ø 4, 5, 6, 8, 10, 12, 16, 20					
800001827	50	ER32	70	3-20	8
Pinzas • Pinças Ø 4, 5, 6, 8, 10, 12, 16, 20					
7617-S PL					
800001821	40	ER16	100	2-10	8
800001822	40	ER16	150	2-10	8
800001823	50	ER16	100	2-10	8
800001824	50	ER16	150	2-10	8

KPL - Set completo con portapinzas y pinzas • conjunto com espaço vazio para suporte de ferramentas
PL - Set solo con pinzas • conjunto pequeno com espaço vazio para o suporte de ferramentas
S PL - Set con portapinzas línea SLIM • conjunto pequeno com espaço vazio para suporte de ferramentas de design fino

1

2

3

4

5

6

7617-S AD

7617-S AD+B

7617-KPL

7617 AD

7617 AD+B

7625 AD+B

- Portafresas tipo Weldon (DIN 1835-B)
- Suportes de moagem de extremidade tipo Weldon DIN 1835-B

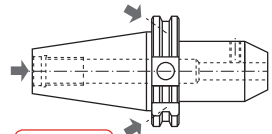


Fig. 3 Fig. 3

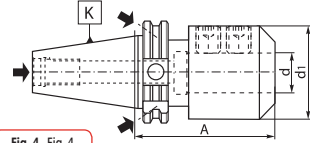


Fig. 4 Fig. 4

N.º artículo Código n.º	K 7:24	d	A	d ₁	Fig. Fig.	
800002200	40	6	50	25,0	3	U-4131/0
800002201	40	6	100	25,0	3	U-4131/0
800002202	40	6	130	25,0	3	U-4131/0
800002203	40	6	160	25,0	3	U-4131/0
800002204	40	6	200	25,0	3	U-4131/0
800002205	40	8	50	28,0	3	U-4132/0
800002206	40	8	100	28,0	3	U-4132/0
800002207	40	8	130	28,0	3	U-4132/0
800002208	40	8	160	28,0	3	U-4132/0
800002209	40	8	200	28,0	3	U-4132/0
800002210	40	10	60	35,0	3	U-4133/0
800002211	40	10	100	35,0	3	U-4133/0
800002212	40	10	130	35,0	3	U-4133/0
800002213	40	10	160	35,0	3	U-4133/0
800002214	40	10	200	35,0	3	U-4133/0
800002215	40	12	60	42,0	3	U-4134/0
800002216	40	12	100	42,0	3	U-4134/0
800002217	40	12	130	42,0	3	U-4134/0
800002218	40	12	160	42,0	3	U-4134/0

N.º artículo Código n.º	K 7:24	d	A	d ₁	Fig. Fig.	
800002219	40	12	200	42,0	3	U-4134/0
800002220	40	14	60	44,0	3	U-4134/0
800002221	40	14	100	44,0	3	U-4134/0
800002222	40	14	130	44,0	3	U-4134/0
800002223	40	14	160	44,0	3	U-4134/0
800002224	40	14	200	44,0	3	U-4134/0
800002225	40	16	63	44,5	3	U-4135/0
800002226	40	16	100	48,0	3	U-4135/0
800002227	40	16	130	48,0	3	U-4135/0
800002228	40	16	160	48,0	3	U-4135/0
800002229	40	16	200	48,0	3	U-4135/0
800002230	40	18	63	49,5	3	U-4135/0
800002231	40	18	100	49,5	3	U-4135/0
800002232	40	18	130	49,5	3	U-4135/0
800002233	40	18	160	49,5	3	U-4135/0
800002234	40	18	200	49,5	3	U-4135/0
800002235	40	20	63	49,5	3	U-4136/0
800002236	40	20	100	49,5	3	U-4136/0
800002237	40	20	130	49,5	3	U-4136/0
800002238	40	20	160	49,5	3	U-4136/0
800002239	40	20	200	49,5	3	U-4136/0
800002240	40	25	100	63,0	4	2 x U-4137/0
800002241	40	25	130	65,0	4	2 x U-4137/0
800002242	40	25	160	65,0	4	2 x U-4137/0
800002243	40	25	200	65,0	4	2 x U-4137/0
800002244	40	32	100	72,0	4	2 x U-4138/0
800002245	40	32	130	72,0	4	2 x U-4138/0
800002246	40	32	160	72,0	4	2 x U-4138/0
800002247	40	32	200	72,0	4	2 x U-4138/0
800003928	40	40	120	90,0	4	2 x U-5870/0
800002248	50	6	63	25,0	3	U-4131/0
800002249	50	6	100	25,0	3	U-4131/0
800002250	50	6	130	25,0	3	U-4131/0
800002251	50	6	160	25,0	3	U-4131/0
800002252	50	6	200	25,0	3	U-4131/0
800002253	50	8	63	28,0	3	U-4132/0
800002254	50	8	100	28,0	3	U-4132/0
800002255	50	8	130	28,0	3	U-4132/0
800002256	50	8	160	28,0	3	U-4132/0
800002257	50	8	200	28,0	3	U-4132/0
800002258	50	10	63	35,3	3	U-4133/0
800002259	50	10	100	35,0	3	U-4133/0
800002260	50	10	130	35,0	3	U-4133/0

N.º artículo Código n.º	K 7:24	d	A	d ₁	Fig. Fig.	
800002261	50	10	160	35,0	3	U-4133/0
800002262	50	10	200	35,0	3	U-4133/0
800002263	50	12	63	42,0	3	U-4134/0
800002264	50	12	100	42,0	3	U-4134/0
800002265	50	12	130	42,0	3	U-4134/0
800002266	50	12	160	42,0	3	U-4134/0
800002267	50	12	200	42,0	3	U-4134/0
800002268	50	14	63	44,0	3	U-4134/0
800002269	50	14	100	44,0	3	U-4134/0
800002270	50	14	130	44,0	3	U-4134/0
800002271	50	14	160	44,0	3	U-4134/0
800002272	50	14	200	44,0	3	U-4134/0
800002273	50	16	63	48,0	3	U-4135/0
800002274	50	16	100	48,0	3	U-4135/0
800002275	50	16	130	48,0	3	U-4135/0
800002276	50	16	160	48,0	3	U-4135/0
800002277	50	16	200	48,0	3	U-4135/0
800002278	50	18	63	50,0	3	U-4135/0
800002279	50	18	100	50,0	3	U-4135/0
800002280	50	18	130	50,0	3	U-4135/0
800002281	50	18	160	50,0	3	U-4135/0
800002282	50	18	200	50,0	3	U-4135/0
800002283	50	20	63	52,0	3	U-4136/0
800002284	50	20	100	52,0	3	U-4136/0
800002285	50	20	130	52,0	3	U-4136/0
800002286	50	20	160	52,0	3	U-4136/0
800002287	50	20	200	52,0	3	U-4136/0
800002288	50	25	80	65,0	4	2 x U-4137/0
800002289	50	25	100	65,0	4	2 x U-4137/0
800002290	50	25	130	65,0	4	2 x U-4137/0
800002291	50	25	160	65,0	4	2 x U-4137/0
800002292	50	25	200	65,0	4	2 x U-4137/0
800002293	50	32	80	72,0	4	2 x U-4138/0
800002294	50	32	100	72,0	4	2 x U-4138/0
800002295	50	32	130	72,0	4	2 x U-4138/0
800002296	50	32	160	72,0	4	2 x U-4138/0
800002297	50	32	200	72,0	4	2 x U-4138/0
800002298	50	40	120	90,0	4	2 x U-5870/0
800002299	50	40	160	90,0	4	2 x U-5870/0
800002300	50	40	200	90,0	4	2 x U-5870/0
800002301	50	50	130	100,0	4	2 x U-4139/0
800002302	50	50	160	100,0	4	2 x U-4139/0
800002303	50	50	200	100,0	4	2 x U-4139/0

7625 AD

- Portafresas tipo Weldon (DIN 1835-B)
- Suportes de moagem de extremidade tipo Weldon DIN 1835-B

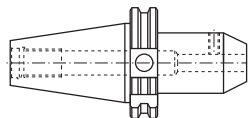


Fig. 1 Fig. 1

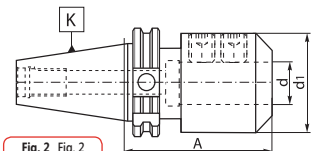


Fig. 2 Fig. 2

N.º artículo Código n.º	K 7:24	d	A	d ₁	Fig. Fig.	
800002140	30	6	50	25,0	1	U-4131/0
800002141	30	8	50	28,0	1	U-4132/0
800002142	30	10	50	35,0	1	U-4133/0
800002143	30	12	50	42,0	1	U-4134/0
800002144	30	16	63	44,0	1	U-4135/0
800002145	30	20	63	44,0	1	U-5888/0
800002146	40	6	30	25,0	1	U-4131/0
800002147	40	6	50	25,0	1	U-4131/0
800002148	40	6	100	25,0	1	U-4131/0
800002149	40	6	130	25,0	1	U-4131/0
800002150	40	8	30	28,0	1	U-4132/0
800002151	40	8	50	28,0	1	U-4132/0
800002152	40	8	100	28,0	1	U-4132/0
800002153	40	8	130	28,0	1	U-4132/0
800002154	40	10	32	35,0	1	U-4133/0
800002155	40	10	50	35,0	1	U-4133/0
800002156	40	10	100	35,0	1	U-4133/0
800002157	40	10	130	35,0	1	U-4133/0
800002158	40	12	34	42,0	1	U-4134/0
800002159	40	12	50	42,0	1	U-4134/0
800002160	40	12	100	42,0	1	U-4134/0
800002161	40	12	130	42,0	1	U-4134/0
800002162	40	14	34	44,0	1	U-4134/0
800002163	40	14	50	44,0	1	U-4134/0
800002164	40	14	63	44,0	1	U-4134/0
800002165	40	16	35	44,0	1	U-4135/0
800002166	40	16	63	44,5	1	U-4135/0
800004848	40	16	100	48	1	U-4135/0
800002167	40	18	63	44,5	1	U-5887/0
800002168	40	20	35	44,5	1	U-6756/0
800002169	40	20	63	44,5	1	U-5888/0
800004849	40	20	100	52	1	U-4136/0

N.º artículo Código n.º	K 7:24	d	A	d ₁	Fig. Fig.	
800006826	40	25	35	44,5	2	U-6756/0
800002170	40	25	60	44,5	2	U-6756/0 U-6757/0
800002171	40	25	100	63,0	2	2 x U-4137/0
800002172	40	32	70	72,0	2	U-6755/0 U-4138/0
800002173	40	32	100	72,0	2	2 x U-4138/0
800002174	50	6	63	25,0	1	U-4131/0
800002175	50	6	130	25,0	1	U-4131/0
800002176	50	8	63	28,0	1	U-4132/0
800002177	50	8	130	28,0	1	U-4132/0
800002178	50	10	63	35,0	1	U-4133/0
800002179	50	10	130	35,0	1	U-4133/0
800002180	50	12	63	42,0	1	U-4134/0
800002181	50	12	130	42,0	1	U-4134/0
800002182	50	14	63	44,0	1	U-4134/0
800002183	50	16	63	48,0	1	U-4135/0
800002184	50	16	100	48,0	1	U-4135/0
800002185	50	16	130	48,0	1	U-4135/0
800002186	50	18	63	50,0	1	U-4135/0
800002187	50	20	35	52,0	1	U-4136/0
800002188	50	20	63	52,0	1	U-4136/0
800002189	50	20	130	52,0	1	U-



7628 AD

■ Portafresas tipo Whistle-notch (DIN 1835-E)

■ Suportes de moagem de extremidade tipo entalhe Whistle DIN 1835-E

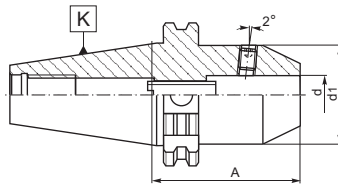


Fig. 1 Fig. 1

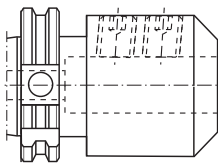


Fig. 2 Fig. 2

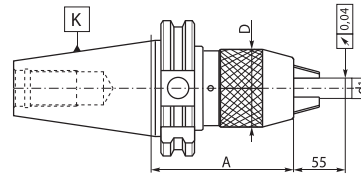
N.º artículo Código n.º	K 7:24	d	d ₁	A	Fig. Fig.		
800002359	40	6	25	50	1	U-4131/0	U-1599/0
800002360	40	8	28	50	1	U-4132/0	U-6317/0
800002361	40	10	35	50	1	U-4133/0	U-0293/0
800002362	40	12	42	50	1	U-4134/0	U-0757/0
800002363	40	14	44	63	1	U-4135/0	U-6318/0
800002364	40	16	44	63	1	U-5887/0	U-6318/0
800002365	40	18	44	63	1	U-5888/0	U-6793/0
800002366	40	20	44	63	1	U-5888/0	U-6793/0
800002367	40	25	65	100	2	2 x U-4137/0	U-6794/0
800002368	40	32	72	100	2	2 x U-4138/0	U-6794/0
800002348	50	6	25	63	1	U-4131/0	U-1599/0
800002349	50	8	28	63	1	U-4132/0	U-6317/0
800002350	50	10	35	63	1	U-4133/0	U-0293/0
800002351	50	12	42	63	1	U-4134/0	U-0757/0
800002352	50	14	44	63	1	U-4135/0	U-6318/0
800002353	50	16	48	63	1	U-4135/0	U-6318/0
800002354	50	18	50	63	1	U-4136/0	U-6793/0
800002355	50	20	52	63	1	U-4136/0	U-6793/0
800002356	50	25	70	80	2	2 x U-4137/0	U-6794/0
800002357	50	32	72	100	2	2 x U-4138/0	U-6794/0
800002358	50	40	90	120	2	2 x U-5870/0	U-6794/0



7655 A

■ Portabrocas de sujeción rápida

■ Mandrils de perfuração sem chave



N.º artículo Código n.º	K 7:24	d ₁	A	D
800002390	40	1-13	87	50
800002391	40	3-16	106	57
800002392	50	1-13	87	50
800002393	50	3-16	90	57

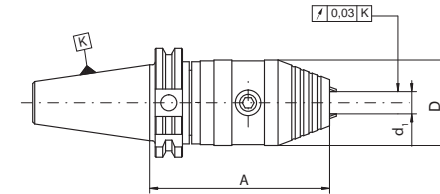
N.º artículo Código n.º	K 7:24	d	A	l	d ₁	d ₂		
800001530	40	16	45	17	38	-	U-0620/0	W-1945/0
800001531	40	16	100	17	38	50	U-0620/0	W-1945/0
800001532	40	16	130	17	38	50	U-0620/0	W-1945/0
800001533	40	16	160	17	38	50	U-0620/0	W-1945/0
800001534	40	22	45	19	48	-	U-0621/0	W-1946/0
800001535	40	22	100	19	48	-	U-0621/0	W-1946/0
800001536	40	22	130	19	48	-	U-0621/0	W-1946/0
800001537	40	22	160	19	48	-	U-0621/0	W-1946/0
800001538	40	27	60	21	58	-	U-0622/0	W-1947/0
800001539	40	27	100	21	58	-	U-0622/0	W-1947/0
800001540	40	27	130	21	58	-	U-0622/0	W-1947/0
800001541	40	27	160	21	58	-	U-0622/0	W-1947/0
800001542	40	32	60	24	66	-	U-0623/0	W-1948/0
800001543	40	32	100	24	66	-	U-0623/0	W-1948/0
800001544	40	32	130	24	66	-	U-0623/0	W-1948/0
800001545	40	32	160	24	66	-	U-0623/0	W-1948/0
800001546	40	40	65	27	80	-	U-0624/0	W-1949/0
800001547	40	40	100	27	80	-	U-0624/0	W-1949/0
800001548	40	40	130	27	80	-	U-0624/0	W-1949/0
800001549	40	40	160	27	80	-	U-0624/0	W-1949/0
800001550	50	16	50	17	38	-	U-0620/0	W-1945/0
800001551	50	16	100	17	38	50	U-0620/0	W-1945/0
800001552	50	16	130	17	38	50	U-0620/0	W-1945/0
800001553	50	16	160	17	38	50	U-0620/0	W-1945/0
800001554	50	16	200	17	38	50	U-0620/0	W-1945/0
800001555	50	22	50	19	48	-	U-0621/0	W-1946/0
800001556	50	22	100	19	48	62	U-0621/0	W-1946/0
800001557	50	22	130	19	48	62	U-0621/0	W-1946/0
800001558	50	22	160	19	48	62	U-0621/0	W-1946/0
800001559	50	22	200	19	48	62	U-0621/0	W-1946/0
800001560	50	27	55	21	58	-	U-0622/0	W-1947/0
800001561	50	27	100	21	58	70	U-0622/0	W-1947/0



7660

■ Portabrocas para giro a derecha e izquierda

■ Mandrils de perfuração para rotações no sentido horário e anti-horário



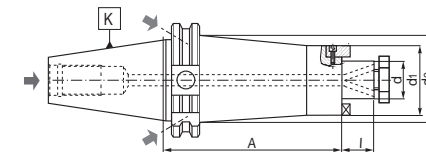
N.º artículo Código n.º	K 7:24	d ₁	Fuerza de sujeción Força de grampeamento	A	D
800006585	40	1-13	40Nm	105	50
800006586	40	3-16	45Nm	105	50
800006587	50	1-13	40Nm	105	50
800006588	50	3-16	45Nm	105	50



7369 AD+B

■ Porta fresas de agujero liso

■ Suportes de moagem de casco



N.º artículo Código n.º	K 7:24	d	A	l	d ₁	d ₂		
800001562	50	27	130	21	58	70	U-0622/0	W-1947/0
800001563	50	27	160	21	58	70	U-0622/0	W-1947/0
800001564	50	27	200	21	58	70	U-0622/0	W-1947/0
800001565	50	32	60	24	66	-	U-0623/0	W-1948/0
800001566	50	32	100	24	66	80	U-0623/0	W-1948/0
800001567	50	32	130	24	66	80	U-0623/0	W-1948/0
800001568	50	32	160	24	66	80	U-0623/0	W-1948/0
800001569	50	32	200	24	66	80	U-0623/0	W-1948/0
800001570	50	40	65	27	80	-	U-0624/0	W-1949/0
800001571	50	40	100	27	80	-	U-0624/0	W-1949/0
800001572	50	40	130	27	80	-	U-0624/0	W-1949/0
800001573	50	40	160	27	80	-	U-0624/0	W-1949/0
800001574	50	40	200	27	80	-	U-0624/0	W-1949/0
800001575	50	50	70	30	90	-	U-0625/0	U-5974/0
800001576	50	50	100	30	90	-	U-0625/0	U-5974/0
800001577	50	50	130	30	90	-	U-0625/0	U-5974/0
800001578	50	50	160	30	90	-	U-0625/0	U-5974/0
800001579	50	50	200	30	90	-	U-0625/0	U-5974/0

1

2

3

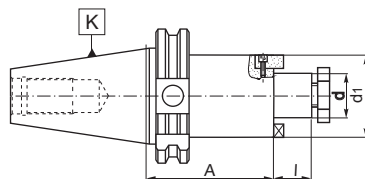
4

5

6

7369 A

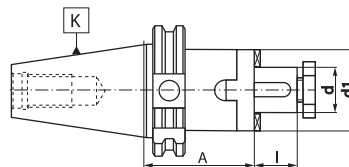
- Porta fresas de agujero liso
- Suportes de moagem de casco



N.º artículo Código n.º	K 7:24	d	A	I		
800001506	30	16	35	17	U-0620/0	S-2117/0
800001507	30	22	35	19	U-0621/0	S-2121/0
800001508	30	27	60	21	U-0622/0	S-2111/0
800001509	30	32	60	24	U-0623/0	S-2114/0
800001510	40	16	60	17	U-0620/0	S-2117/0
800001511	40	16	120	17	U-0620/0	S-2117/0
800001512	40	22	60	19	U-0621/0	S-2121/0
800001513	40	22	120	19	U-0621/0	S-2121/0
800001514	40	27	60	21	U-0622/0	S-2111/0
800001515	40	27	120	21	U-0622/0	S-2111/0
800001516	40	32	60	24	U-0623/0	S-2114/0
800001517	40	32	120	24	U-0623/0	S-2114/0
800001518	40	40	60	27	U-0624/0	S-2124/0
800001519	50	16	60	17	U-0620/0	S-2117/0
800001520	50	16	110	17	U-0620/0	S-2117/0
800001521	50	22	60	19	U-0621/0	S-2121/0
800001522	50	22	110	19	U-0621/0	S-2121/0
800001523	50	27	60	21	U-0622/0	S-2111/0
800001524	50	27	110	21	U-0622/0	S-2111/0
800001525	50	32	60	24	U-0623/0	S-2114/0
800001526	50	32	110	24	U-0623/0	S-2114/0
800001527	50	40	60	27	U-0624/0	S-2124/0
800001528	50	40	110	27	U-0624/0	S-2124/0
800001529	50	50	60	30	U-0625/0	U-5974/0

7301 A

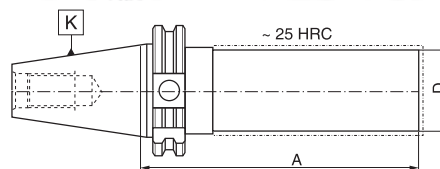
- Porta fresas combinado
- Combinação de suportes de moagem de casco



N.º artículo Código n.º	K 7:24	d	A	I	d ₁			
800001374	40	16	55	17	32	U-0620/0	U-1364/0	U-1355/0
800001375	40	22	55	19	40	U-0621/0	U-1365/0	U-1356/0
800001376	40	27	55	21	48	U-0622/0	U-1366/0	U-1357/0
800001377	40	32	60	24	58	U-0623/0	U-1367/0	U-6355/0
800001378	40	40	60	27	70	U-0624/0	U-1368/0	U-1359/0
800001379	50	16	55	17	32	U-0620/0	U-1364/0	U-1355/0
800001380	50	22	55	19	40	U-0621/0	U-1365/0	U-1356/0
800001381	50	27	55	21	48	U-0622/0	U-1366/0	U-1357/0
800001382	50	32	55	24	58	U-0623/0	U-1367/0	U-6355/0
800001383	50	40	55	27	70	U-0624/0	U-1368/0	U-1359/0
800001384	50	50	70	30	90	U-0625/0	U-1369/0	U-1360/0

2191 A

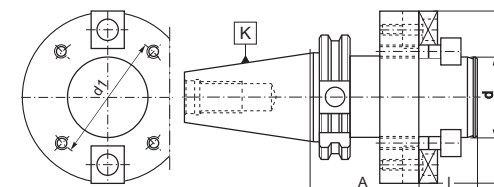
- Porta-herramientas semi acabado
- Adaptadores em branco usináveis



N.º artículo Código n.º	K 7:24	D	A
800000566	40	40	280
800000569	40	63	280
800000571	50	50	330
800000574	50	80	330

2827 A

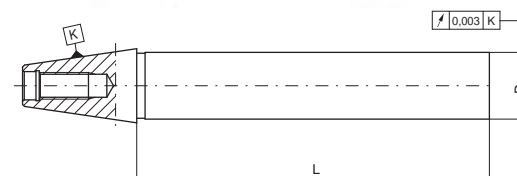
- Porta fresas con chavetas frontales
- Suporte de moagem de face para cortadores de moagem



N.º artículo Código n.º	K 7:24	d	d ₁	d ₂	A	I		
800000600	40	40	66,7	89	60	30	U-6064/0	U-1414/0
800000601	40	60	101,6	129	60	40	U-6066/0	U-2042/0
800000602	50	40	66,7	89	70	30	U-6064/0	U-1414/0
800000603	50	60	101,6	129	70	40	U-6066/0	U-2042/0

2852

- Mandril de inspección
- Veio de controle



N.º artículo Código n.º	K 7:24	D	L
800006692	40	40	300
800006693	50	50	300




2852

2191 A

2827 A

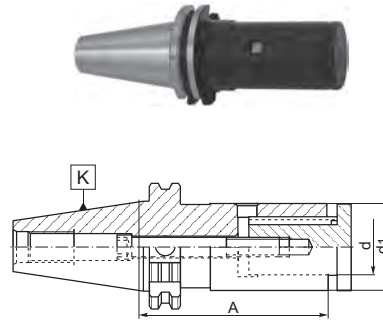
7301 A

7369 A

N.º artículo Código n.º	K 7:24	d	d ₁	A			
800001596	40	16	29	95	U-6520/0	U-6510/0	U-6526/0
800001597	40	16	29	125	U-6520/0	U-6511/0	U-6527/0
800001598	40	22	36	95	U-6523/0	U-6512/0	U-6528/0
800001599	40	22	36	125	U-6523/0	U-6513/0	U-6529/0
800001600	40	27	42	95	U-6523/0	U-6514/0	U-6530/0
800001601	40	27	42	125	U-6523/0	U-6515/0	U-6531/0
800001602	40	32	50	95	U-6523/0	U-6516/0	U-6532/0
800001603	40	32	50	125	U-6523/0	U-6517/0	U-6533/0
800001604	50	22	36	100	U-6524/0	U-6512/0	U-6528/0
800001605	50	22	36	125	U-6524/0	U-6513/0	U-6529/0
800001606	50	27	42	100	U-6524/0	U-6514/0	U-6530/0
800001607	50	27	42	125	U-6524/0	U-6515/0	U-6531/0
800001608	50	32	50	100	U-6524/0	U-6516/0	U-6532/0
800001609	50	32	50	125	U-6524/0	U-6517/0	U-6533/0
800001610	50	40	58	100	U-6524/0	U-6518/0	U-6534/0
800001611	50	40	58	125	U-6524/0	U-6519/0	U-6535/0

7373 A

- Adaptador porta fresas
- Veios de moagem para discos cortadores de moagem

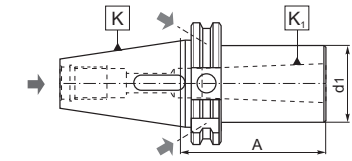


1681 AD+B

- Adaptador para herramientas con cono Morse
- Adaptadores de conicidade de combinação Morse para ferramentas con rosca da barra de tração ou espiga

* solo para herramientas con cono Morse y mango conforme a DIN 228-B
* apenas para ferramentas com conicidade Morse e espira DIN 228-B haste

N.º artículo Código n.º	K 7:24	K ₁ MK K ₁ MT	A	d ₁
800000230	40	2	50	32
800000231	40	3*	70	40
800000232	40	4*	95	48
800000233	50	2	60	32
800000234	50	3	65	40
800000235	50	4	95	48
800000236	50	5*	120	63



* solo para herramientas con cono Morse y mango conforme a DIN 228-B
* apenas para ferramentas com conicidade Morse e espira DIN 228-B haste

N.º artículo Código n.º	K 7:24	K ₁ MK K ₁ MT	A	d ₁	Fig. Fig.
800000209	30	1	50	25	1
800000210	30	2*	60	32	1
800000211	30	3*	80	40	1
800000212	40	1	50	25	1
800000214	40	2	50	32	1
800000216	40	3*	70	40	1
800000218	40	4*	95	48	1
800000213	40	1	120	25	2
800000215	40	2	120	32	2
800000217	40	3*	135	40	2
800000219	40	4*	165	48	2
800000220	50	1	45	25	1
800000222	50	2	60	32	1
800000224	50	3	65	40	1
800000226	50	4	95	48	1
800000228	50	5*	105	63	1
800000221	50	1	120	25	2
800000223	50	2	135	32	2
800000225	50	3	155	40	2
800000227	50	4	180	48	2
800000229	50	5*	215	63	2

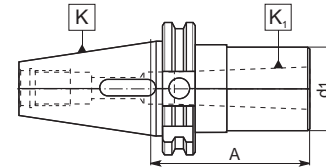


Fig.1 Fig. 1

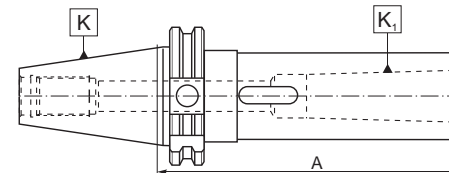


Fig. 2 Fig. 2



1681 AD

- Adaptador para herramientas con cono Morse
- Adaptadores de conicidade de combinação Morse para ferramentas con rosca da barra de tração ou espiga

1

2

3

4

5

6

1681 AD

1681 AD+B

7373 A

1

2

3

4

5

6

1684 AD

1695 AD

1606 AD

1682 A

1695 AD+B

1695 AD+B

- Adaptador para herramientas con cono Morse
- Adaptadores de conicidade Morse para herramientas con rosca da barra de tração

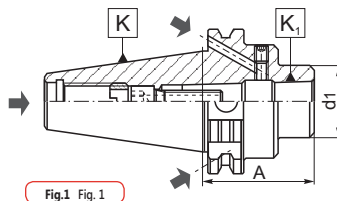


Fig.1 Fig.1

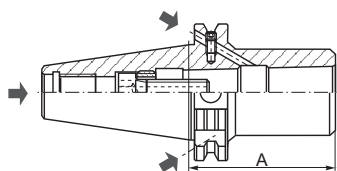



Fig.2 Fig.2

N.º artículo Código n.º	K 7:24	K ₁ MK K ₁ MT	A	d ₁	Fig. Fig.	
800000278	40	2	50	32	1	W-1092/0
800000279	40	3	70	40	2	W-1093/0
800000280	40	4	95	48	2	W-1094/0
800000281	50	2	60	32	1	W-1095/0
800000282	50	3	65	40	1	W-1096/0
800000283	50	4	95	48	1	W-1097/0
800000284	50	5	120	63	2	W-1098/0

1682 A

- Adaptador para herramientas con cono Morse
- Adaptadores de conicidade Morse para herramientas con rosca da barra de tração

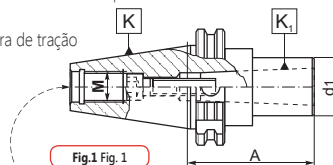


Fig.1 Fig.1

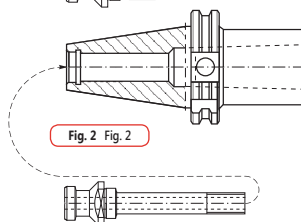

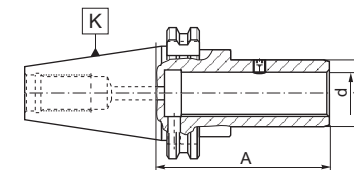



Fig.2 Fig.2

N.º artículo Código n.º	K 7:24	K ₁ MK K ₁ MT	A	d ₁	M	Fig. Fig.	
800000237	40	1	45	25	M16	1	W-1091/0
800000238	40	2	60	32	M16	1	W-1092/0
800000239	40	3	75	40	—	2	—
800000240	40	4	85	48	—	2	—
800000241	50	1	45	25	M24	1	W-1091/0
800000242	50	2	45	32	M24	1	W-1095/0
800000243	50	3	60	40	M24	1	W-1096/0
800000244	50	4	75	48	M24	1	U-5984/0
800000245	50	5	75	63	—	2	—

1606 AD

- Adaptador para herramientas con mango cilíndrico DIN 6327
- Suportes de adaptador ajustáveis DIN 6327



N.º artículo Código n.º	K	d	d ₁	a	
800000066	40	16	25	75	U-1997/0
800000067	40	20	32	80	U-1997/0
800000068	40	28	40	100	U-7381/0
800000069	40	36	50	115	U-7381/0
800000070	50	16	25	85	U-1997/0
800000071	50	20	32	85	U-1997/0
800000072	50	28	40	100	U-7381/0
800000073	50	36	50	100	U-7381/0
800000074	50	48	67	105	U-7382/0

1695 AD

- Adaptador para herramientas con cono Morse
- Adaptadores de conicidade Morse para herramientas con rosca da barra de tração

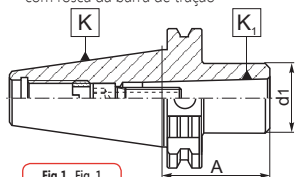


Fig.1 Fig.1

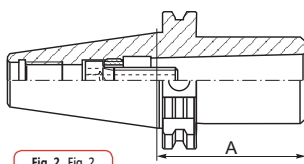
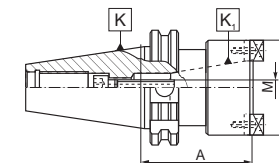



Fig.2 Fig.2

N.º artículo Código n.º	K 7:24	K ₁ MK K ₁ MT	A	d ₁	Fig. Fig.	
800000266	30	1	50	25	1	W-1091/0
800000267	30	2	60	32	2	W-1095/0
800000268	30	3	85	40	2	U-7790/0
800000269	40	1	50	25	1	W-1091/0
800000270	40	2	50	32	1	W-1092/0
800000271	40	3	70	40	2	W-1093/0
800000272	40	4	95	48	2	W-1094/0
800000273	50	1	45	25	1	W-1091/0
800000274	50	2	60	32	1	W-1095/0
800000275	50	3	65	40	1	W-1096/0
800000276	50	4	95	48	1	W-1097/0
800000277	50	5	120	63	2	W-1098/0

1684 AD

- Casquillo reductor a ISO
- Adaptadores de redução para conicidade 7:24

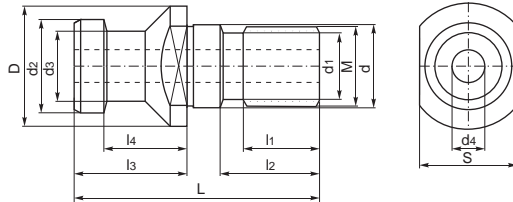


N.º artículo Código n.º	K 7:24	K ₁ 7:24	A	D	M	
800000246	50	40	80	88	M16	U-6227/0



9882 A

- Tirantes DIN 69872-A
- Pinos tracionadores com orifício DIN 69872-A

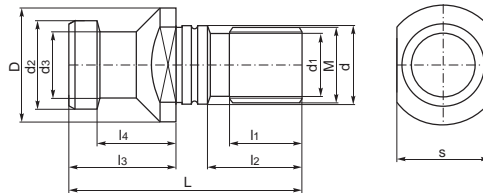


N.º artículo Código n.º	Tamaño Tamanho	L	D	d	d ₁	d ₂	d ₃	d ₄	M	l ₁	l ₂	l ₃	l ₄	S
800002996	30	44	17	13	10,00	13	9	3,00	M12	10	15	24	19	14
800002997	40	54	23	17	13,50	19	14	7,00	M16	15	21	26	20	19
800002998	40	85	23	17	8,50	19	14	4,00	M10	10	52	26	20	19
800003001	40	110	23	17	10,00	19	14	5,00	M12	12	77	26	20	19
800002999	40	86	23	17	13,50	19	14	7,00	M16	15	53	26	20	19
800003002	40	111	23	17	13,50	19	14	7,00	M16	15	78	26	20	19
800003000	40	108	23	17	13,50	19	14	7,00	M16	15	75	26	20	19
800003003	50	74	36	25	20,00	28	21	11,50	M24	23	30	34	25	30
800003507	50	110	36	25	16,50	28	21	7,00	M20	23	66	34	25	30



9882 B

- Tirantes DIN 69872-B
- Pinos tracionadores sem orifício DIN 69872-B



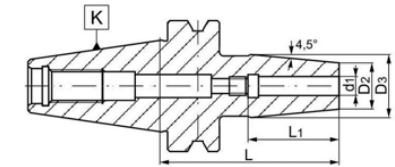
N.º artículo Código n.º	Tamaño Tamanho	L	D	d	d ₁	d ₂	d ₃	M	l ₁	l ₂	l ₃	l ₄	S
800003004	30	44	17	13	10,00	13	9	M12	10	15	24	19	14
800003005	40	54	23	17	13,50	19	14	M16	15	21	26	20	19
800003006	50	74	36	25	20,00	28	21	M24	23	30	34	25	30

N.º artículo Código n.º	K 7:24	d ₁	L	L ₁	D ₂	D ₃
800006333	40	3	80	36	14	22
800006334	40	3	120	36	14	22
800006335	40	3	160	36	14	22
800006336	40	4	80	36	14	22
800006337	40	4	120	36	14	22
800006338	40	4	160	36	15	22
800006339	40	5	80	36	16	22
800006340	40	5	120	36	16	22
800006341	40	5	160	36	16	22
800006342	40	6	80	36	21	27
800006343	40	6	120	36	21	27
800006344	40	6	160	36	21	27
800006345	40	8	80	36	21	27
800006346	40	8	120	36	21	27
800006347	40	8	160	36	21	27
800006348	40	10	80	42	24	32
800006349	40	10	120	42	24	32
800006350	40	10	160	42	24	32
800006351	40	12	80	47	24	32
800006352	40	12	120	47	24	32
800006353	40	12	160	47	24	32
800006354	40	14	80	47	27	34
800006355	40	14	120	47	27	34
800006356	40	14	160	47	27	34
800006357	40	16	80	50	27	34
800006358	40	16	120	50	27	34
800006359	40	16	160	50	27	34
800006360	40	18	80	50	33	42
800006361	40	18	120	50	33	42
800006362	40	18	160	50	33	42
800006363	40	20	80	52	33	42
800006364	40	20	120	52	33	42
800006365	40	20	160	52	33	42
800006366	40	25	100	58	44	53
800006367	40	25	120	58	44	53
800006368	40	25	160	58	44	53
800006369	40	32	100	58	44	53
800006370	40	32	120	58	44	53
800006371	40	32	160	58	44	53



7630

- Porta-herramientas térmico
- Suportes de encaixe por encolhimento



* Apropriado para ferramentas de metal duro y macizo y HSS con mango cilíndrico (tolerancia h6)
 * Adequado para VHS e ferramentas de carboneto sólido com haste cilíndrica (tolerância h6)

N.º artículo Código n.º	K 7:24	d ₁	L	L ₁	D ₂	D ₃
800006372	50	6	80	36	21	27
800006373	50	6	120	36	21	27
800006374	50	6	160	36	21	27
800006375	50	8	80	36	21	27
800006376	50	8	120	36	21	27
800006377	50	8	160	36	21	27
800006378	50	10	80	42	24	32
800006379	50	10	120	42	24	32
800006380	50	10	160	42	24	32
800006381	50	12	80	47	24	32
800006382	50	12	120	47	24	32
800006383	50	12	160	47	24	32
800006384	50	14	80	47	27	34
800006385	50	14	120	47	27	34
800006386	50	14	160	47	27	34
800006387	50	16	80	50	27	34
800006388	50	16	120	50	27	34
800006389	50	16	160	50	27	34
800006390	50	18	80	50	33	42
800006391	50	18	120	50	33	42
800006392	50	18	160	50	33	42
800006393	50	20	80	52	33	42
800006394	50	20	120	52	33	42
800006395	50	20	160	52	33	42
800006396	50	25	100	58	44	53
800006397	50	25	120	58	44	53
800006398	50	25	160	58	44	53
800006399	50	32	100	58	44	53
800006400	50	32	120	58	44	53
800006401	50	32	160	58	44	53

- 1
- 2
- 3
- 4
- 5
- 6

- 7630
- 9882 B
- 9882 A

1

2

3

4

5

6

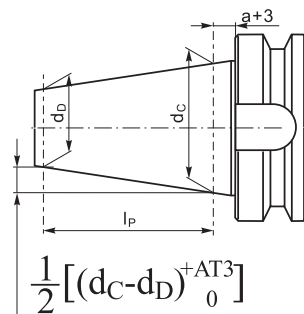
MAS 403-BT

Características estándar:

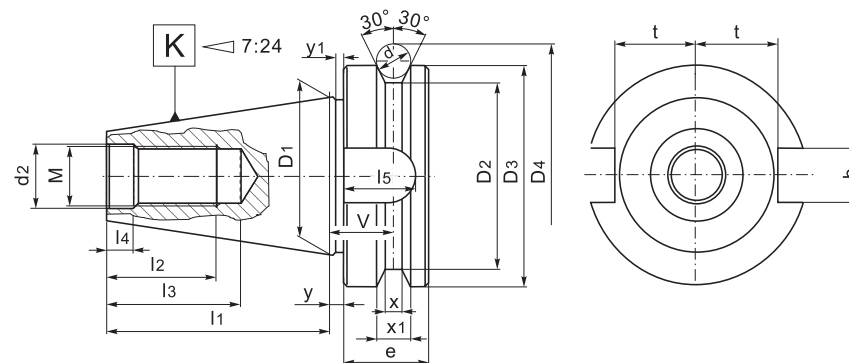
- Fabricado en acero cromo-manganeso
- Templado por cementación a una profundidad de 0,7 mm.
- Templado y pulido de precisión
- Dureza de superficie HRC 58±2
- Ángulo de cono: Tolerancia AT3

Recursos padrão das ferramentas:

- Fabricados com aço cromo Manganês
- Carbonizado com profundidade de caixa de 0,7 mm
- Endurecido e com aterramento de precisão
- Dureza da superfície RC 58±2
- Ângulo de conicidade: tolerância A3



$$\frac{1}{2} [(d_c - d_b)^{+AT3}_0]$$



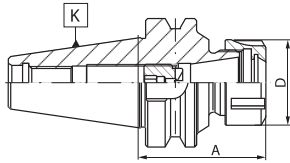
K 7:24	d _c -d _b	l _p	a	AT3
30	12.250	42	2	0.002
40	17.208	59	2	0.003
50	26.833	92	3	0.004

K 7:24	D ₁	D ₂	D ₃	D ₄	l ₁	l ₂	l ₃	l ₄	l ₅	bH12	t	d	d ₁ H7	M	e	v	x	x ₁	y	y ₁
30	31,75	38	46	56,1	48,4	24	34	7	17	16,1	16,3	8	12,5	M12	20	13,6	4	8	2	2
40	44,45	53	63	75,6	65,4	30	43	9	21	16,1	22,6	10	17,0	M16	25	16,6	5	10	2	2
50	69,85	85	100	119,0	101,8	45	62	13	31	25,7	35,4	15	25,0	M24	35	23,2	7	15	3	3



7626 AD

- Portapinzas ER (DIN 6499)
- Mandrís de pinça para pinças ER (DIN 6499)

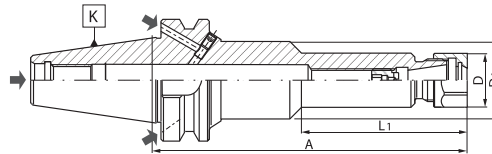


N.º artículo	K	Pinzas de sujeción	A	Rango de sujeción	D		
Código n.º	7:24	Tamaño da pinça		Intervalo de fixação			
800002304	30	ER16	60	2-10	32	9833-16ES	M10x11LH
800003719	30	ER25	60	2-16	42	9833-25ES	M18x1,5x19LH
800002305	30	ER32	60	2-20	50	9833-32ES	M18x1,5x19LH
800003720	40	ER16	60	2-10	32	9833-16ES	M12x1,5x14LH
800002306	40	ER25	60	2-16	42	9833-25ES	M18x1,5x19LH
800004914	40	ER25	100	2-16	42	9833-25ES	M18x1,5x19LH
800006783	40	ER25	130	2-16	42	9833-25ES	M18x1,5x19LH
800002307	40	ER32	70	2-20	50	9833-32ES	M22x1,5x24LH
800006785	40	ER32	100	2-20	50	9833-32ES	M22x1,5x24LH
800002308	40	ER32	130	2-20	50	9833-32ES	M22x1,5x24LH
800002309	40	ER40	70	2-26	63	9833-40ES	M28x1,5x30LH
800002310	40	ER40	80	2-26	63	9833-40ES	M28x1,5x30LH
800002311	50	ER32	70	2-20	50	9833-32ES	M22x1,5x24LH
800002312	50	ER32	130	2-20	50	9833-32ES	M22x1,5x24LH
800002313	50	ER40	80	2-26	63	9833-40ES	M28x1,5x30LH
800002451	50	ER40	130	2-26	63	9833-40ES	M28x1,5x30LH



7626-S AD+B

- Portapinzas ER (DIN 6499) - linea SLIM
- Mandrís de pinça para pinças ER (DIN 6499) - design fino

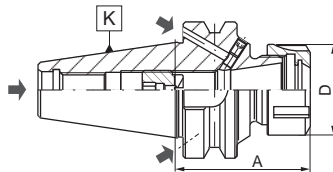


N.º artículo	K	Pinzas de sujeción	A	Rango de sujeción	L ₁	D	D ₁		
Código n.º	7:24	Tamaño da pinça		Intervalo de fixação					
800002465	40	ER16	100	2-10	—	28	—	9833-16D	M12x1,5x14LH
800002466	40	ER16	160	2-10	86	28	40	9833-16D	M12x1,5x14LH
800002467	50	ER16	100	2-10	—	28	—	9833-16D	M12x1,5x14LH
800002468	50	ER16	160	2-10	86	28	40	9833-16D	M12x1,5x14LH



7626 AD+B

- Portapinzas ER (DIN 6499)
- Mandrís de pinça para pinças ER (DIN 6499)

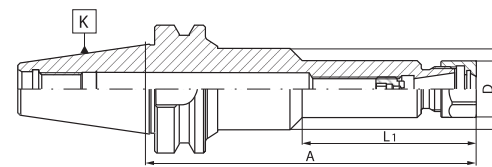


N.º artículo	K	Pinzas de sujeción	A	Rango de sujeción	D		
Código n.º	7:24	Tamaño da pinça		Intervalo de fixação			
800002452	40	ER16	60	2-10	32	9833-16ES	M12x1,5x14LH
800002453	40	ER25	60	2-16	42	9833-25ES	M18x1,5x19LH
800006784	40	ER25	160	2-16	42	9833-25ES	M18x1,5x19LH
800002454	40	ER32	70	2-20	50	9833-32ES	M22x1,5x24LH
800002455	40	ER32	160	2-20	50	9833-32ES	M22x1,5x24LH
800002456	40	ER40	70	2-26	63	9833-40ES	M28x1,5x30LH
800002457	50	ER32	70	2-20	50	9833-32ES	M22x1,5x24LH
800002458	50	ER32	160	2-20	50	9833-32ES	M22x1,5x24LH
800002459	50	ER40	80	2-26	63	9833-40ES	M28x1,5x30LH
800002460	50	ER40	160	2-26	63	9833-40ES	M28x1,5x30LH



7626-S

- Portapinzas ER (DIN 6499) - linea SLIM
- Mandrís de pinça para pinças ER (DIN 6499) - design fino



N.º artículo	K	Pinzas de sujeción	A	Rango de sujeción	L ₁	D	D ₁		
Código n.º	7:24	Tamaño da pinça		Intervalo de fixação					
800002461	40	ER16	100	2-10	—	28	—	9833-16D	M12x1,5x14LH
800002462	40	ER16	150	2-10	85	28	40	9833-16D	M12x1,5x14LH
800002463	50	ER16	100	2-10	—	28	—	9833-16D	M12x1,5x14LH
800002464	50	ER16	150	2-10	85	28	40	9833-16D	M12x1,5x14LH

7626-KPL

7626-PL

7626-S PL

- Portapinzas ER (DIN 6499)- set completo con pinzas
- Mandrís de pinça com pinças ER (DIN 6499) - conjunto ou conjunto pequeno



N.º artículo	K	Pinzas de sujeción	A	Rango de sujeción	Numero de pinzas
Código n.º	7:24	Tamaño da pinça		Intervalo de fixação	Pinças em um conjunto
7626-KPL					
800002469	30	ER16	60	2-10	8
800002470	30	ER32	60	2-20	18
800002471	40	ER25	60	2-16	14
800002472	40	ER32	70	2-20	18
800002314	40	ER32	130	2-20	18
800002315	40	ER40	70	2-26	24
800002316	50	ER32	70	2-20	18
800002317	50	ER32	130	2-20	18
800002318	50	ER40	80	2-26	24
800002319	50	ER40	130	2-26	24
7626-PL					
800002324	30	ER32	60	3-20	8
Pinzas de sujeción • Pinças Ø 4, 5, 6, 8, 10, 12, 16, 20					
800002325	40	ER32	70	3-20	8
Pinzas de sujeción • Pinças Ø 4, 5, 6, 8, 10, 12, 16, 20					
800002326	50	ER32	70	3-20	8
Pinzas de sujeción • Pinças Ø 4, 5, 6, 8, 10, 12, 16, 20					
7626-S PL					
800002320	40	ER16	100	2-10	8
800002321	40	ER16	150	2-10	8
800002322	50	ER16	100	2-10	8
800002323	50	ER16	150	2-10	8

KPL - Set completo con portapinzas y pinzas • conjunto com espaço vazio para suporte de ferramentas
PL - Set solo con pinzas • conjunto pequeno com espaço vazio para o suporte de ferramentas
S PL - Set con portapinzas linea SLIM • conjunto pequeno com espaço vazio para suporte de ferramentas de design fino

1
2
3
4
5
6
7626-S
7626 AD+B
7626-KPL
7626-S AD+B
7626 AD

1

2

3

4

5

6

7624



■ Portafresas tipo Weldon (DIN 1835-B)

■ Suportes de moagem de extremidade tipo Weldon DIN 1835-B

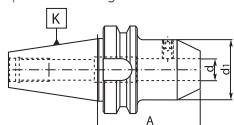


Fig. 1 Fig. 1

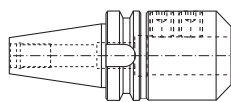


Fig. 2 Fig. 2

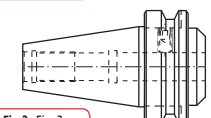


Fig. 3 Fig. 3

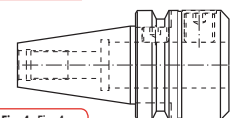


Fig. 4 Fig. 4

N.º artículo Código n.º	K 7:24	d	A	d ₁	Fig. Fig.	
800002001	30	6	50	25	1	U-4131/0
800002002	30	8	50	28	1	U-4132/0
800002003	30	10	50	35	1	U-4133/0
800002004	30	12	50	42	1	U-4134/0
800002005	30	16	63	48	1	U-4135/0
800002006	30	20	63	52	1	U-4136/0
800002007	40	6	35	25	3	U-4131/0
800002008	40	6	50	25	1	U-4131/0
800002009	40	8	35	28	3	U-4132/0
800002010	40	8	50	28	1	U-4132/0
800002011	40	10	37	35	3	U-4133/0
800002012	40	10	63	35	1	U-4133/0
800002013	40	12	37	42	3	U-4134/0
800002014	40	12	63	42	1	U-4134/0
800002015	40	14	37	44	3	U-4134/0
800002016	40	14	63	44	1	U-4134/0
800002017	40	16	37	48	3	U-4135/0
800002018	40	16	63	48	1	U-4135/0
800002020	40	20	37	50	3	U-6756/0
800002021	40	20	63	50	1	U-4136/0
800002022	40	25	60	63	4	U-4137/0 U-6755/0
800002023	40	25	90	63	2	2 x U-4137/0
800002024	40	32	65	72	4	U-4138/0 U-6755/0
800002025	40	32	100	72	2	2 x U-4138/0
800002026	50	6	63	25	1	U-4131/0
800002027	50	8	63	28	1	U-4132/0
800002028	50	10	63	35	1	U-4133/0
800002029	50	12	80	42	1	U-4134/0
800002030	50	14	80	44	1	U-4134/0
800002031	50	16	80	48	1	U-4135/0
800002032	50	20	40	52	3	U-4136/0
800002033	50	20	80	52	1	U-4136/0
800002034	50	25	60	63	4	2 x U-4137/0
800002035	50	25	100	63	2	2 x U-4137/0
800002036	50	32	70	72	4	2 x U-4138/0
800002037	50	32	105	72	2	2 x U-4138/0
800002038	50	40	120	90	2	2 x U-5870/0
800002039	50	50	130	100	2	2 x U-4139/0

7624 AD+B



■ Portafresas tipo Weldon (DIN 1835-B)

■ Suportes de moagem de extremidade tipo Weldon DIN 1835-B

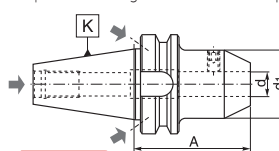


Fig. 1 Fig. 1

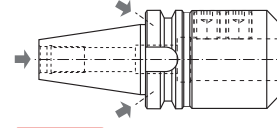




Fig. 2 Fig. 2

N.º artículo Código n.º	K 7:24	d	A	d ₁	Fig. Fig.	
800002040	40	6	50	25,0	1	U-4131/0
800002041	40	6	100	25,0	1	U-4131/0
800002042	40	6	130	25,0	1	U-4131/0
800002043	40	6	160	25,0	1	U-4131/0
800002044	40	6	200	25,0	1	U-4131/0
800002045	40	8	50	28,0	1	U-4132/0
800002046	40	8	100	28,0	1	U-4132/0
800002047	40	8	130	28,0	1	U-4132/0
800002048	40	8	160	28,0	1	U-4132/0
800002049	40	8	200	28,0	1	U-4132/0
800002050	40	10	60	35,0	1	U-4133/0
800002051	40	10	100	35,0	1	U-4133/0
800002052	40	10	130	35,0	1	U-4133/0
800002053	40	10	160	35,0	1	U-4133/0
800002054	40	10	200	35,0	1	U-4133/0
800002055	40	12	60	42,0	1	U-4134/0
800002056	40	12	100	42,0	1	U-4134/0
800002057	40	12	130	42,0	1	U-4134/0
800002058	40	12	160	42,0	1	U-4134/0
800002059	40	12	200	42,0	1	U-4134/0
800002060	40	14	60	44,0	1	U-4134/0
800002061	40	14	100	44,0	1	U-4134/0
800002062	40	14	130	44,0	1	U-4134/0
800002063	40	14	160	44,0	1	U-4134/0
800002064	40	14	200	44,0	1	U-4134/0
800002065	40	16	63	48,0	1	U-4135/0
800002066	40	16	100	48,0	1	U-4135/0
800002067	40	16	130	48,0	1	U-4135/0
800002068	40	16	160	48,0	1	U-4135/0
800002069	40	16	200	48,0	1	U-4135/0
800002070	40	18	63	49,5	1	U-4135/0
800002071	40	18	100	49,5	1	U-4135/0
800002072	40	18	130	49,5	1	U-4135/0
800002073	40	18	160	49,5	1	U-4135/0
800002074	40	18	200	49,5	1	U-4135/0
800002075	40	20	63	49,5	1	U-4136/0
800002076	40	20	100	49,5	1	U-4136/0
800002077	40	20	130	49,5	1	U-4136/0
800002078	40	20	160	49,5	1	U-4136/0
800002079	40	20	200	49,5	1	U-4136/0
800002080	40	25	100	63,0	2	2 x U-4137/0
800002081	40	25	130	63,0	2	2 x U-4137/0
800002082	40	25	160	63,0	2	2 x U-4137/0

N.º artículo Código n.º	K 7:24	d	A	d ₁	Fig. Fig.	
800002083	40	25	200	63,0	2	2 x U-4137/0
800002084	40	32	100	72,0	2	2 x U-4138/0
800002085	40	32	130	72,0	2	2 x U-4138/0
800002086	40	32	160	72,0	2	2 x U-4138/0
800002087	40	32	200	72,0	2	2 x U-4138/0
800002088	50	6	63	25,0	1	U-4131/0
800002089	50	6	100	25,0	1	U-4131/0
800002090	50	6	130	25,0	1	U-4131/0
800002091	50	6	160	25,0	1	U-4131/0
800002092	50	6	200	25,0	1	U-4131/0
800002093	50	8	63	28,0	1	U-4132/0
800002094	50	8	100	28,0	1	U-4132/0
800002095	50	8	130	28,0	1	U-4132/0
800002096	50	8	160	28,0	1	U-4132/0
800002097	50	8	200	28,0	1	U-4132/0
800002098	50	10	70	35,0	1	U-4133/0
800002099	50	10	100	35,0	1	U-4133/0
800002100	50	10	130	35,0	1	U-4133/0
800002101	50	10	160	35,0	1	U-4133/0
800002102	50	10	200	35,0	1	U-4133/0
800002103	50	12	80	42,0	1	U-4134/0
800002104	50	12	100	42,0	1	U-4134/0
800002105	50	12	130	42,0	1	U-4134/0
800002106	50	12	160	42,0	1	U-4134/0
800002107	50	12	200	42,0	1	U-4134/0
800002108	50	14	80	44,0	1	U-4134/0
800002109	50	14	100	44,0	1	U-4134/0
800002110	50	14	130	44,0	1	U-4134/0
800002111	50	14	160	44,0	1	U-4134/0
800002112	50	14	200	44,0	1	U-4134/0
800002113	50	16	80	48,0	1	U-4135/0
800002114	50	16	100	48,0	1	U-4135/0
800002115	50	16	130	48,0	1	U-4135/0
800002116	50	16	160	48,0	1	U-4135/0
800002117	50	16	200	48,0	1	U-4135/0
800002118	50	18	80	50,0	1	U-4135/0
800002119	50	18	100	50,0	1	U-4135/0
800002120	50	18	130	50,0	1	U-4135/0
800002121	50	18	160	50,0	1	U-4135/0
800002122	50	18	200	50,0	1	U-4135/0
800002123	50	20	80	52,0	1	U-4136/0
800002124	50	20	100	52,0	1	U-4136/0
800002125	50	20	130	52,0	1	U-4136/0
800002126	50	20	160	52,0	1	U-4136/0
800002127	50	20	200	52,0	1	U-4136/0
800002128	50	25	100	65,0	2	2 x U-4137/0
800002129	50	25	130	65,0	2	2 x U-4137/0
800002130	50	25	160	65,0	2	2 x U-4137/0
800002131	50	25	200	65,0	2	2 x U-4137/0
800002132	50	32	105	72,0	2	2 x U-4138/0
800002133	50	32	130	72,0	2	2 x U-4138/0
800002134	50	32	160	72,0	2	2 x U-4138/0
800002135	50	32	200	72,0	2	2 x U-4138/0
800002136	50	40	120	90,0	2	2 x U-5870/0
800002137	50	40	160	90,0	2	2 x U-5870/0
800002138	50	40	200	90,0	2	2 x U-5870/0

7624 AD+B

7624

N.º artículo Código n.º	K 7:24	d	d ₁	A	Fig. Fig.		
800002369	40	6	25	50	1	U-4131/0	U-1599/0
800002370	40	8	28	50	1	U-4132/0	U-6317/0
800002371	40	10	35	63	1	U-4133/0	U-0293/0
800002372	40	12	42	63	1	U-4134/0	U-0757/0
800002373	40	14	44	63	1	U-4135/0	U-6318/0
800002374	40	16	48	63	1	U-4135/0	U-6318/0
800002375	40	18	50	63	1	U-4136/0	U-6793/0
800002376	40	20	52	63	1	U-4136/0	U-6793/0
800002377	40	25	65	90	2	2 x U-4137/0	U-6794/0
800002378	40	32	72	100	2	2 x U-4138/0	U-6794/0
800002379	50	6	25	63	1	U-4131/0	U-1599/0
800002380	50	8	28	63	1	U-4132/0	U-6317/0
800002381	50	10	35	65	1	U-4133/0	U-0293/0
800002382	50	12	42	80	1	U-4134/0	U-0757/0
800002383	50	14	44	80	1	U-4135/0	U-6318/0
800002384	50	16	48	80	1	U-4135/0	U-6318/0
800002385	50	18	50	80	1	U-4136/0	U-6793/0
800002386	50	20	52	80	1	U-4136/0	U-6793/0
800002387	50	25	65	100	2	2 x U-4137/0	U-6794/0
800002388	50	32	72	105	2	2 x U-4138/0	U-6794/0
800002389	50	40	90	120	2	2 x U-5870/0	U-6794/0

7629

■ Portafresas tipo Whistle-notch (DIN 1835-E)

■ Suporte de moagem de extremidade tipo Whistle-Notch moagens de extremidade tipo DIN 1835-E

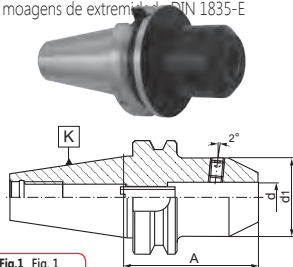


Fig.1 Fig. 1

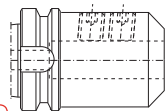




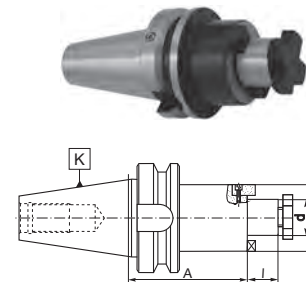
Fig.2 Fig. 2

N.º artículo Código n.º	K 7:24	d	A	l	d ₁		
800001612	30	16	43	17	32	U-0620/0	S-2117/0
800001613	30	22	43	19	40	U-0621/0	S-2121/0
800001614	30	27	43	21	48	U-0622/0	S-2111/0
800001615	30	32	45	24	58	U-0623/0	S-2114/0
800001616	40	16	52	17	32	U-0620/0	S-2117/0
800001617	40	16	120	17	32	U-0620/0	S-2117/0
800001618	40	22	52	19	40	U-0621/0	S-2121/0
800001619	40	22	120	19	40	U-0621/0	S-2121/0
800001620	40	27	52	21	48	U-0622/0	S-2111/0
800001621	40	27	120	21	48	U-0622/0	S-2111/0
800001622	40	32	52	24	58	U-0623/0	S-2114/0
800001623	40	32	120	24	58	U-0623/0	S-2114/0
800001624	40	40	60	27	70	U-0624/0	S-2124/0
800001625	50	16	65	17	32	U-0620/0	S-2117/0
800001626	50	16	110	17	32	U-0620/0	S-2117/0
800001627	50	22	65	19	40	U-0621/0	S-2121/0
800001628	50	22	110	19	40	U-0621/0	S-2121/0
800001629	50	27	65	21	48	U-0622/0	S-2111/0
800001630	50	27	110	21	48	U-0622/0	S-2111/0
800001631	50	32	65	24	58	U-0623/0	S-2114/0
800001632	50	32	110	24	58	U-0623/0	S-2114/0
800001633	50	40	78	27	70	U-0624/0	S-2124/0
800001634	50	40	110	27	70	U-0624/0	S-2124/0
800001635	50	50	78	30	90	U-0625/0	U-5974/0

7388

■ Porta fresas de agujero liso

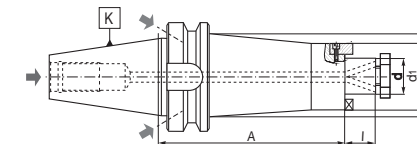
■ Suportes de moagem de casco







7388 AD+B



■ Porta fresas de agujero liso

■ Suportes de moagem de casco



N.º artículo Código n.º	K 7:24	d	A	l	d ₁	d ₂		
800001636	40	16	45	17	38	-	U-0620/0	W-1945/0
800001637	40	16	100	17	38	50	U-0620/0	W-1945/0
800001638	40	16	130	17	38	50	U-0620/0	W-1945/0
800001639	40	16	160	17	38	50	U-0620/0	W-1945/0
800001640	40	22	45	19	48	-	U-0621/0	W-1946/0
800001641	40	22	100	19	48	-	U-0621/0	W-1946/0
800001642	40	22	130	19	48	-	U-0621/0	W-1946/0
800001643	40	22	160	19	48	-	U-0621/0	W-1946/0
800001644	40	27	50	21	58	-	U-0622/0	W-1947/0
800001645	40	27	100	21	58	-	U-0622/0	W-1947/0
800001646	40	27	130	21	58	-	U-0622/0	W-1947/0
800001647	40	27	160	21	58	-	U-0622/0	W-1947/0
800001648	40	32	55	24	66	-	U-0623/0	W-1948/0
800001649	40	32	100	24	66	-	U-0623/0	W-1948/0
800001650	40	32	130	24	66	-	U-0623/0	W-1948/0
800001651	40	32	160	24	66	-	U-0623/0	W-1948/0
800001652	40	40	60	27	80	-	U-0624/0	W-1949/0
800001653	40	40	100	27	80	-	U-0624/0	W-1949/0
800001654	40	40	130	27	80	-	U-0624/0	W-1949/0
800001655	40	40	160	27	80	-	U-0624/0	W-1949/0
800001656	50	16	55	17	38	-	U-0620/0	W-1945/0
800001657	50	16	100	17	38	50	U-0620/0	W-1945/0

N.º artículo Código n.º	K 7:24	d	A	l	d ₁	d ₂		
800001658	50	16	130	17	38	50	U-0620/0	W-1945/0
800001659	50	16	160	17	38	50	U-0620/0	W-1945/0
800001660	50	16	200	17	38	50	U-0620/0	W-1945/0
800001661	50	22	55	19	48	-	U-0621/0	W-1946/0
800001662	50	22	100	19	48	62	U-0621/0	W-1946/0
800001663	50	22	130	19	48	62	U-0621/0	W-1946/0
800001664	50	22	160	19	48	62	U-0621/0	W-1946/0
800001665	50	22	200	19	48	62	U-0621/0	W-1947/0
800001666	50	27	60	21	58	-	U-0622/0	W-1947/0
800001667	50	27	100	21	58	76	U-0622/0	W-1947/0
800001668	50	27	130	21	58	76	U-0622/0	W-1947/0
800001669	50	27	160	21	58	76	U-0622/0	W-1947/0
800001670	50	27	200	21	58	76	U-0622/0	W-1947/0
800001671	50	32	65	24	66	-	U-0623/0	W-1948/0
800001672	50	32	100	24	66	80	U-0623/0	W-1948/0
800001673	50	32	130	24	66	80	U-0623/0	W-1948/0
800001674	50	32	160	24	66	80	U-0623/0	W-1948/0
800001675	50	32	200	24	66	80	U-0623/0	W-1948/0
800001676	50	40	70	27	80	-	U-0624/0	W-1949/0
800001677	50	40	100	27	80	-	U-0624/0	W-1949/0
800001678	50	40	130	27	80	-	U-0624/0	W-1949/0
800001679	50	40	160	27	80	-	U-0624/0	W-1949/0

N.º artículo Código n.º	K 7:24	d	A	l	d ₁	d ₂		
800001680	50	40	200	27	80	-	U-0624/0	W-1949/0
800001681	50	50	70	30	90	-	U-0625/0	U-5974/0
800001682	50	50	100	30	90	-	U-0625/0	U-5974/0
800001683	50	50	130	30	90	-	U-0625/0	U-5974/0
800001684	50	50	160	30	90	-	U-0625/0	U-5974/0
800001685	50	50	200	30	90	-	U-0625/0	U-5974/0

1

2

3

4

5

6

2854

2192

2826

7372

7361

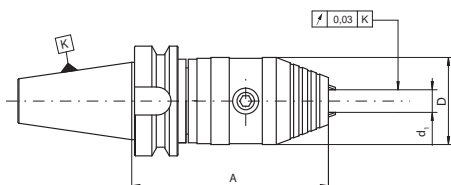
7656

7661

316

7661

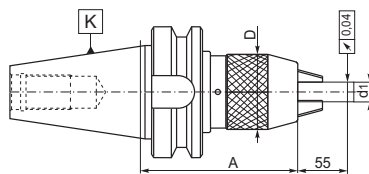
- Portabrocas para giro a derecha e izquierda
- Mandris de perfuração para rotações no sentido horário e anti-horário



N.º artículo	K	d ₁	Fuerza de sujeción	A	D
Código n.º	7:24		Força de grampeamento		
800006589	40	1-13	40Nm	113	50
800006590	40	3-16	45Nm	113	50
800006591	50	1-13	40Nm	124	50
800006592	50	3-16	45Nm	124	50

7656

- Portabrocas de sujeción rápida
- Mandris de perfuração sem chave



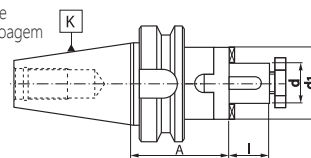
N.º artículo	K	d ₁	A	D
Código n.º	7:24			
800002394	40	1-13	95	50
800002395	40	3-16	100	57
800002396	50	1-13	105	50
800002397	50	3-16	110	57

7361

- Portafresa combinado



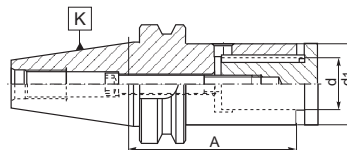
- Combinación de soportes de moagem de casco



N.º artículo	K	d	A	l	d ₁			
Código n.º	7:24							
800001495	40	16	55	17	32	U-0620/0	U-1364/0	U-1355/0
800001496	40	22	55	19	40	U-0621/0	U-1365/0	U-1356/0
800001497	40	27	55	21	48	U-0622/0	U-1366/0	U-1357/0
800001498	40	32	60	24	58	U-0623/0	U-1367/0	U-6355/0
800001499	40	40	60	27	70	U-0624/0	U-1368/0	U-1359/0
800001500	50	16	70	17	32	U-0620/0	U-1364/0	U-1355/0
800001501	50	22	70	19	40	U-0621/0	U-1365/0	U-1356/0
800001502	50	27	70	21	48	U-0622/0	U-1366/0	U-1357/0
800001503	50	32	70	24	58	U-0623/0	U-1367/0	U-6355/0
800001504	50	40	70	27	70	U-0624/0	U-1368/0	U-1359/0
800001505	50	50	70	30	90	U-0625/0	U-1369/0	U-1360/0

7372

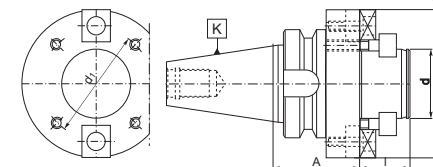
- Adaptador porta fresas
- Veios de moagem para discos cortadores de moagem



N.º artículo	K	d	d ₁	A			
Código n.º	7:24						
800001580	40	16	29	95	U-6520/0	U-6510/0	U-6526/0
800001581	40	16	29	125	U-6520/0	U-6511/0	U-6527/0
800001582	40	22	36	95	U-6523/0	U-6512/0	U-6528/0
800001583	40	22	36	125	U-6523/0	U-6513/0	U-6529/0
800001584	40	27	42	95	U-6523/0	U-6514/0	U-6530/0
800001585	40	27	42	125	U-6523/0	U-6515/0	U-6531/0
800001586	40	32	50	95	U-6523/0	U-6516/0	U-6532/0
800001587	40	32	50	125	U-6523/0	U-6517/0	U-6533/0
800001588	50	22	36	100	U-6524/0	U-6512/0	U-6528/0
800001589	50	22	36	125	U-6524/0	U-6513/0	U-6529/0
800001590	50	27	42	100	U-6524/0	U-6514/0	U-6530/0
800001591	50	27	42	125	U-6524/0	U-6515/0	U-6531/0
800001592	50	32	50	100	U-6524/0	U-6516/0	U-6532/0
800001593	50	32	50	125	U-6524/0	U-6517/0	U-6533/0
800001594	50	40	58	100	U-6524/0	U-6518/0	U-6534/0
800001595	50	40	58	125	U-6524/0	U-6519/0	U-6535/0

2826

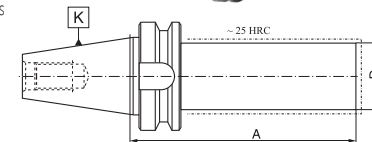
- Porta fresas con chavetas frontales
- Soportes de moagem de face para cortadores de moagem



N.º artículo	K	d	d ₁	d ₂	A	l		
Código n.º	7:24							
800000596	40	40	66,7	89	60	30	U-6064/0	U-1414/0
800000597	40	60	101,6	129	60	40	U-6066/0	U-2042/0
800000598	50	40	66,7	89	70	30	U-6064/0	U-1414/0
800000599	50	60	101,6	129	80	40	U-6066/0	U-2042/0

2192

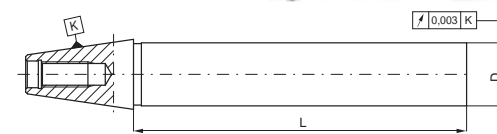
- Porta-herramientas semi acabado
- Adaptadores em branco usináveis



N.º artículo	K	D	A
Código n.º	7:24		
800000579	40	40	280
800000582	40	63	280
800000584	50	50	330
800000585	50	80	330

2854

- Mandril de inspección
- Veio de controle

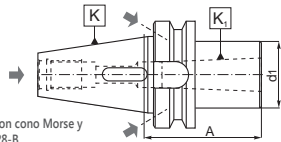


N.º artículo	K	D	L
Código n.º	7:24		
800006694	40	40	300
800006695	50	50	300



1661 AD+B

- Adaptador para herramientas con cono Morse
- Adaptadores de conicidade de combinación Morse para herramientas con rosca da barra de tração ou espiga



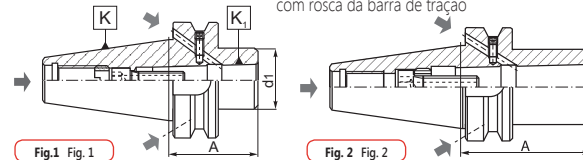
* solo para herramientas con cono Morse y mango conforme a DIN 228-B
 * apenas para ferramentas com conicidade Morse e espira DIN 228-B haste

N.º artículo	K	K ₁ MK	A	d ₁
Código n.º	7:24	K ₁ MT		
800000147	40	2	50	32
800000148	40	3*	70	40
800000149	40	4*	95	48
800000150	50	2	60	32
800000151	50	3	65	40
800000152	50	4	95	48
800000153	50	5*	120	63



1694 AD+B

- Adaptador para herramientas con cono Morse
- Adaptadores de conicidade Morse para herramientas con rosca da barra de tração

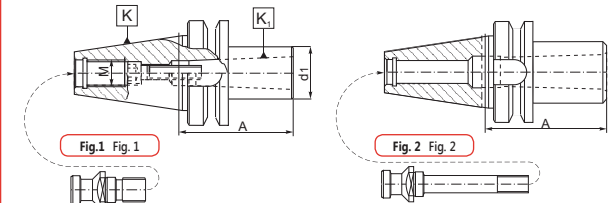


N.º artículo	K	K ₁ MK	A	d ₁	Fig.	Fig.
Código n.º	7:24	K ₁ MT				
800000259	40	2	50	32	1	W-1092/0
800000260	40	3	70	40	2	W-1093/0
800000261	40	4	95	48	2	W-1094/0
800000262	50	2	60	32	1	W-1095/0
800000263	50	3	65	40	1	W-1096/0
800000264	50	4	95	48	1	W-1097/0
800000265	50	5	120	63	2	W-1098/0



1663

- Adaptador para herramientas con cono Morse
- Adaptadores de conicidade Morse para herramientas con rosca da barra de tração

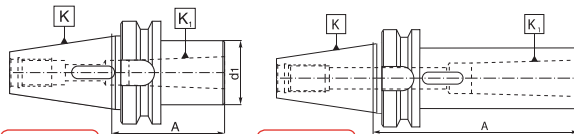


N.º artículo	K	K ₁ MK	A	d ₁	M	Fig.	Fig.
Código n.º	7:24	K ₁ MT					
800000154	30	1	45	25	M12	1	W-1348/0
800000155	30	2	60	32	—	2	—
800000156	40	1	45	25	M16	1	W-1091/0
800000157	40	2	60	32	M16	1	W-1092/0
800000158	40	3	75	40	—	2	—
800000159	40	4	85	48	—	2	—
800000160	50	1	45	25	M24	1	W-1091/0
800000161	50	2	45	32	M24	1	W-1095/0
800000162	50	3	60	40	M24	1	W-1096/0
800000163	50	4	75	48	M24	1	U-5984/0
800000164	50	5	75	63	—	2	—



1661

- Adaptador para herramientas con cono Morse
- Adaptadores de conicidade de combinación Morse para herramientas con rosca da barra de tração ou espiga



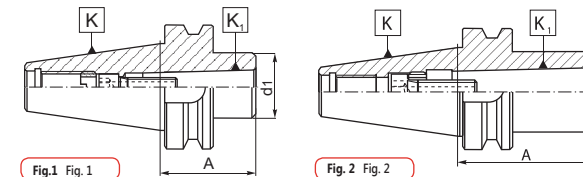
* solo para herramientas con cono Morse y mango conforme a DIN 228-B
 * apenas para ferramentas com conicidade Morse e espira DIN 228-B haste

N.º artículo	K	K ₁ MK	A	d ₁	Fig.
Código n.º	7:24	K ₁ MT			Fig.
800000126	30	1	50	25	1
800000127	30	2*	60	32	1
800000128	30	3*	79	40	1
800000129	40	1	50	25	1
800000131	40	2	50	32	1
800000133	40	3*	70	40	1
800000135	40	4*	95	48	1
800000130	40	1	120	25	2
800000132	40	2	120	32	2
800000134	40	3*	135	40	2
800000136	40	4*	165	48	2
800000137	50	1	45	25	1
800000139	50	2	60	32	1
800000141	50	3	65	40	1
800000143	50	4	95	48	1
800000145	50	5*	105	63	1
800000138	50	1	120	25	2
800000140	50	2	135	32	2
800000142	50	3	155	40	2
800000144	50	4	180	48	2
800000146	50	5*	215	63	2



1694

- Adaptador para herramientas con cono Morse
- Adaptadores de conicidade Morse para herramientas con rosca da barra de tração

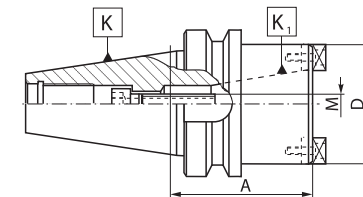


N.º artículo	K	K ₁ MK	A	d ₁	Fig.	Fig.
Código n.º	7:24	K ₁ MT				
800000247	30	1	50	25	1	W-1091/0
800000248	30	2	62	32	2	W-1095/0
800000249	30	3	82	40	2	U-7790/0
800000250	40	1	50	25	1	W-1091/0
800000251	40	2	50	32	1	W-1092/0
800000252	40	3	70	40	2	W-1093/0
800000253	40	4	95	48	2	W-1094/0
800000254	50	1	45	25	1	W-1091/0
800000255	50	2	60	32	1	W-1095/0
800000256	50	3	65	40	1	W-1096/0
800000257	50	4	90	48	1	W-1097/0
800000258	50	5	120	63	2	W-1098/0



1660

- Casquillo reductor a ISO
- Adaptadores de reducción para conicidade 7:24

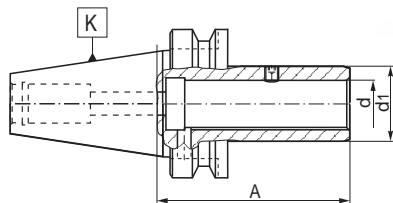



N.º artículo	K	K ₁	A	D	M
Código n.º	7:24	7:24			
800000125	50	40	80	88	M16

1
2
3
4
5
6

1613 AD

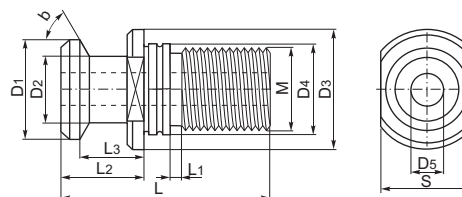
- Adaptador para herramientas con mango cilíndrico DIN 6327
- Suportes de adaptador ajustáveis DIN 6327



N.º artículo Código n.º	K 7:24	d	d ₁	A	
800000075	40	16	25	75	U-1997/0
800000076	40	20	32	80	U-1997/0
800000077	40	28	40	100	U-7381/0
800000078	40	36	50	115	U-7381/0
800000079	50	16	25	85	U-1997/0
800000080	50	20	32	85	U-1997/0
800000081	50	28	40	100	U-7381/0
800000082	50	36	50	100	U-7381/0
800000083	50	48	67	105	U-7382/0

9883 A

- Tirantes (MAS 403-BT)
- Pinos traccionadores com orificio (MAS 403-BT)

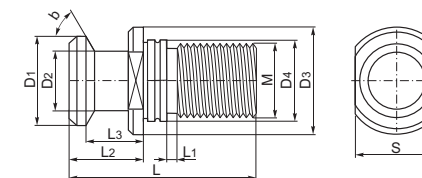


N.º artículo Código n.º	W*	L	b	M	L1	L2	L3	D1	D2	D3	D4	D5	S
800003007	40	60	45°	M16	4	35	28	15	10	23	17	4	19
800003008	40	60	60°	M16	4	35	28	15	10	23	17	4	19
800003009	40	60	90°	M16	4	35	28	15	10	23	17	4	19
800003010	50	85	45°	M24	8	45	35	23	17	38	25	6	30
800003011	50	85	60°	M24	8	45	35	23	17	38	25	6	30
800003012	50	85	90°	M24	8	45	35	23	17	38	25	6	30

* Tamaño • Tamanho

9883 B

- Tirantes (MAS 403-BT)
- Pinos traccionadores sem orificio (MAS 403-BT)

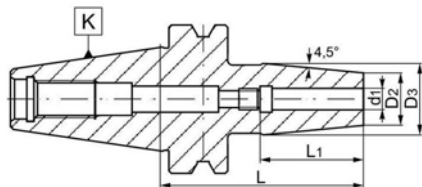


N.º artículo Código n.º	W*	L	b	M	L1	L2	L3	D1	D2	D3	D4	S
800003508	30	43	45°	M12	2	23	18	11	7	16,5	12,5	13
800003509	30	43	60°	M12	2	23	18	11	7	16,5	12,5	13
800003013	40	60	45°	M16	4	35	28	15	10	23	17	19
800003014	40	60	60°	M16	4	35	28	15	10	23	17	19
800003015	40	60	90°	M16	4	35	28	15	10	23	17	19
800003016	40	120	45°	M12	64	35	28	15	10	23	17	19
800003017	40	120	60°	M12	64	35	28	15	10	23	17	19
800003018	40	120	90°	M12	64	35	28	15	10	23	17	19
800003019	40	125	45°	M16	69	35	28	15	10	23	17	19
800003020	40	125	60°	M16	69	35	28	15	10	23	17	19
800003021	40	125	90°	M16	69	35	28	15	10	23	17	19
800003022	50	85	45°	M24	8	45	35	23	17	38	25	30
800003023	50	85	60°	M24	8	45	35	23	17	38	25	30
800003024	50	85	90°	M24	8	45	35	23	17	38	25	30
800003025	50	125	45°	M24	48	45	35	23	17	38	25	30
800003026	50	125	60°	M24	48	45	35	23	17	38	25	30
800003027	50	125	90°	M24	48	45	35	23	17	38	25	30

* Tamaño • Tamanho

7632

- Porta-herramientas térmico
- Suportes de encaixe por encolhimento



* Apropriado para herramientas de metal duro y macizo y HSS con mango cilíndrico (tolerancia h6)
* Adequado para VHS e ferramentas de carboneto sólido com haste cilíndrica (tolerância h6)

N.º artículo Código n.º	K 7:24	d ₁	L	L ₁	D ₂	D ₃
800006402	40	3	80	36	14	22
800006403	40	3	120	36	14	22
800006404	40	3	160	36	14	22
800006405	40	4	80	36	14	22
800006406	40	4	120	36	14	22
800006407	40	4	160	36	14	22

N.º artículo Código n.º	K 7:24	d ₁	L	L ₁	D ₂	D ₃
800006408	40	5	80	36	16	22
800006409	40	5	120	36	16	22
800006410	40	5	160	36	16	22
800006411	40	6	90	36	21	27
800006412	40	6	120	36	21	27
800006413	40	6	160	36	21	27
800006414	40	8	90	36	21	27
800006415	40	8	120	36	21	27
800006416	40	8	160	36	21	27
800006417	40	10	90	42	24	32
800006418	40	10	120	42	24	32
800006419	40	10	160	42	24	32
800006420	40	12	90	47	24	32
800006421	40	12	120	47	24	32
800006422	40	12	160	47	24	32
800006423	40	14	90	47	27	34
800006424	40	14	120	47	27	34
800006425	40	14	160	47	27	34
800006426	40	16	90	50	27	34
800006427	40	16	120	50	27	34

N.º artículo Código n.º	K 7:24	d ₁	L	L ₁	D ₂	D ₃
800006428	40	16	160	50	27	34
800006429	40	18	90	50	33	42
800006430	40	18	120	50	33	42
800006431	40	18	160	50	33	42
800006432	40	20	90	52	33	42
800006433	40	20	120	52	33	42
800006434	40	20	160	52	33	42
800006435	40	25	100	58	44	53
800006436	40	25	120	58	44	53
800006437	40	25	160	58	44	53
800006438	40	32	100	58	44	53
800006439	50	6	100	36	21	27
800006440	50	8	100	36	21	27
800006441	50	10	100	42	24	32
800006442	50	12	100	47	24	32
800006443	50	14	100	47	27	34
800006444	50	16	100	50	27	34
800006445	50	18	100	50	33	42
800006446	50	20	100	52	33	42
800006447	50	25	110	58	44	53
800006448	50	32	110	58	44	53

7632
9883 B
9883 A
1613 AD



PORTA-HERRAMIENTAS TÉRMICOS

SUORTES DE ENCAIXE POR ENCOLHIMENTO

PORTA-HERRAMIENTAS TÉRMICOS

Los porta-herramientas térmicos pueden utilizarse para todos los trabajos de fresado y mandrinado.

Con un calentamiento específico aumenta el diámetro donde se introduce la herramienta. Al enfriarse se contrae el mismo y se consigue así la sujeción de la herramienta. De ese modo se consigue una sujeción centrada exacta que se caracteriza por una transmisión de fuerza basada en la fricción y una elevada precisión de concentricidad.

SUORTES DE ENCAIXE POR ENCOLHIMENTO

Os suportes de encaixe encolhido podem ser aplicados a todas as operações de perfuração e moagem.

O suporte de encaixe encolhido aumenta o diâmetro da haste sob a influência do calor fornecido permitindo a inserção de uma ferramenta. Depois da refrigeração o suporte está encolhendo enquanto grampeia ao redor do aparelho, que permite um grampeamento preciso e proporciona um alto nível de estanqueidade devido à ação da força centrífuga.



1

2

3

4

5

6

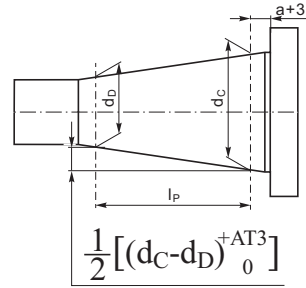
DIN 2080

Características estándar:

- Fabricado en acero cromo-manganeso
- Templado por cementación a una profundidad de 0,7 mm.
- Templado y pulido de precisión
- Dureza de superficie HRC 58±2
- Ángulo de cono: Tolerancia AT3

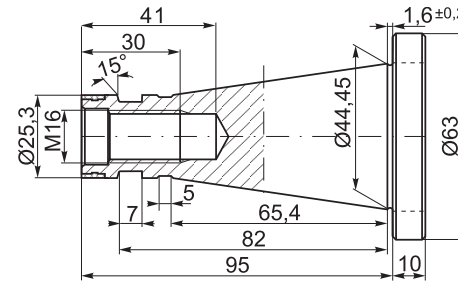
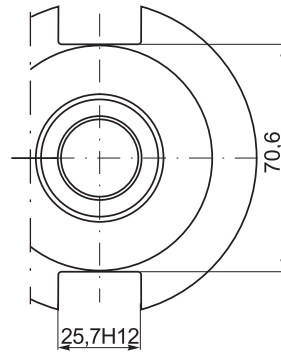
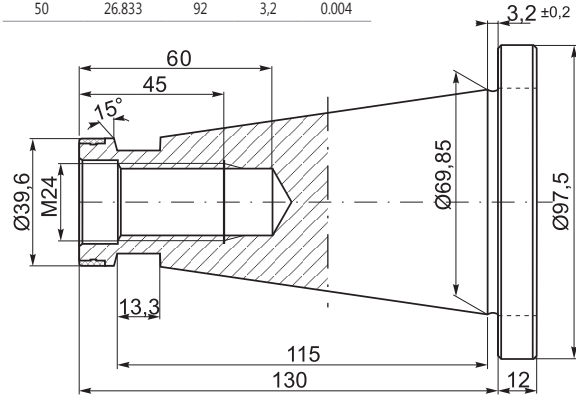
Recursos padrão das ferramentas:

- Fabricados com aço cromo Manganês
- Carbonizado com profundidade de caixa de 0,7 mm
- Endurecido e com aterramento de precisão
- Dureza da superfície HRC 58±2
- Ângulo de conicidade: tolerância A3

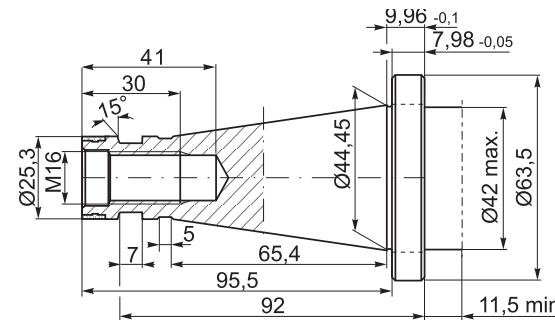
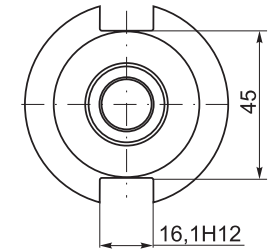


K 7:24	d _c -d _b	l _p	a	AT3
30	12.250	42	1,6	0.002
40	17.208	59	1,6	0.003
50	26.833	92	3,2	0.004

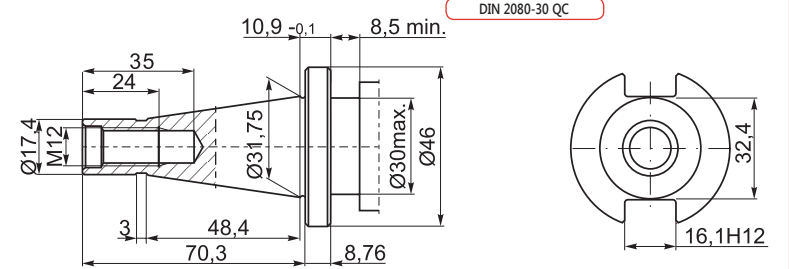
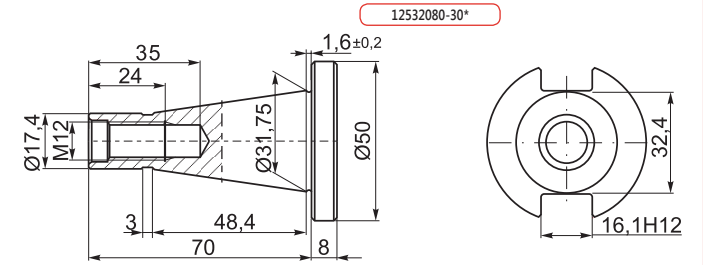
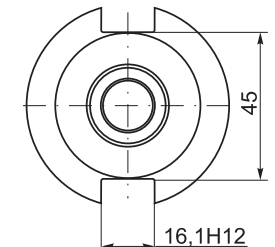
12532080-50*



12532080-40*



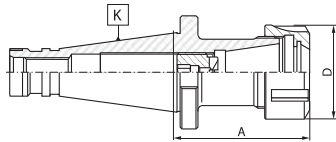
DIN 2080-40 QC





7616

- Portapinzas ER (DIN 6499)
- Mandrís de pinça para pinças ER (DIN 6499)

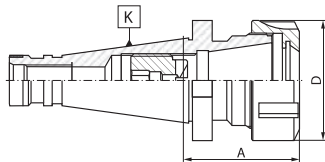


N.º artículo	K	Pinzas de sujeción	Rango de sujeción	D		
Código n.º	7:24	Tamaño da pinça	Intervalo de fixação			
800001754	30	ER16	50 2-10	32	9833-16	M10x11LH
800001755	30	ER32	50 2-20	50	9833-32	M18x1,5x19LH
800001756	40	ER25	60 2-16	42	9833-25	M18x1,5x19LH
800001757	40	ER32	60 2-20	50	9833-32	M22x1,5x24LH
800001758	40	ER32	130 2-20	50	9833-32	M22x1,5x24LH
800001759	40	ER40	60 2-26	63	9833-40	M28x1,5x30LH
800001760	50	ER32	70 2-20	50	9833-32	M22x1,5x24LH
800001761	50	ER32	130 2-20	50	9833-32	M22x1,5x24LH
800001762	50	ER40	70 2-26	63	9833-40	M28x1,5x30LH
800001763	50	ER40	130 2-26	63	9833-40	M28x1,5x30LH



7616 QC

- Portapinzas ER a cambio rapido (DIN 6499)
- Mandrís de pinça para pinças ER (DIN 6499) - versão de troca rápida



N.º artículo	K	Pinzas de sujeción	Rango de sujeción	D		
Código n.º	7:24	Tamaño da pinça	Intervalo de fixação			
800003491	30	ER16	50 2-10	32	9833-16	M10x11LH
800003492	30	ER32	50 2-20	50	9833-32	M18x1,5x8LH
800003493	40	ER16	100 2-10	32	9833-16	M12x1,5x14LH
800003494	40	ER32	60 2-20	50	9833-32	M22x1,5x24LH
800003495	40	ER32	130 2-20	50	9833-32	M22x1,5x24LH
800003496	40	ER40	60 2-26	63	9833-40	M28x1,5x30LH

7616-KPL

7616-PL

7616-S PL

- Portapinzas ER (DIN 6499) - set completo con pinzas
- Mandrís de pinça com pinças ER (DIN 6499) - conjunto ou conjunto pequeno

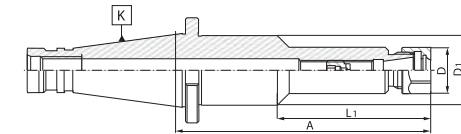


N.º artículo	K	Pinzas de sujeción	Rango de sujeción	Numero de pinzas
Código n.º	7:24	Tamaño da pinça	Intervalo de fixação	Pinças em um conjunto
7616-KPL				
800001768	30	ER16	50 2-10	8
800001769	30	ER32	50 2-20	18
800001770	40	ER25	60 2-16	14
800001771	40	ER32	60 2-20	18
800001772	40	ER32	130 2-20	18
800001773	40	ER40	60 2-26	24
800001774	50	ER32	70 2-20	18
800001775	50	ER32	130 2-20	18
800001776	50	ER40	70 2-26	24
7616-PL				
800001781	30	ER32	50 3-20	8
Pinzas de sujeción • Pinças Ø 4, 5, 6, 8, 10, 12, 16, 20				
800001782	40	ER32	60 3-20	8
Pinzas de sujeción • Pinças Ø 4, 5, 6, 8, 10, 12, 16, 20				
800001783	50	ER32	70 3-20	8
Pinzas de sujeción • Pinças Ø 4, 5, 6, 8, 10, 12, 16, 20				
7616-S PL				
800001777	40	ER16	100 2-10	8
800001778	40	ER16	150 2-10	8
800001779	50	ER16	100 2-10	8
800001780	50	ER16	150 2-10	8

KPL - Set completo con portapinzas y pinzas • conjunto com espaço vazio para suporte de ferramentas
PL - Set solo con pinzas • conjunto pequeno com espaço vazio para o suporte de ferramentas
S PL - Set con portapinzas linea SLIM • conjunto pequeno com espaço vazio para suporte de ferramentas de design fino

7616-S

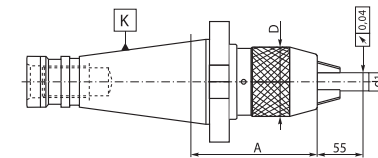
- Portapinzas ER (DIN 6499) - linea SLIM
- Mandrís de pinça para pinças ER (DIN 6499) - design fino



N.º artículo	K	Pinzas de sujeción	Rango de sujeción	L ₁	D	D ₁		
Código n.º	7:24	Tamaño da pinça	Intervalo de fixação					
800001764	40	ER16	100 2-10	- 28	-	-	9833-16D	M12x1,5x14LH
800001765	40	ER16	150 2-10	85	28	40	9833-16D	M12x1,5x14LH
800001766	50	ER16	100 2-10	- 28	-	-	9833-16D	M12x1,5x14LH
800001767	50	ER16	150 2-10	85	28	40	9833-16D	M12x1,5x14LH

7657

- Portabrocas de sujeción rápida
- Mandrís de perfuração sem chave



N.º artículo	K	d ₁	A	D
Código n.º	7:24			
800002398	40	1-13	88	50
800002399	40	3-16	99	57
800002400	50	1-13	85	50
800002401	50	3-16	89	57

1

2

3

4

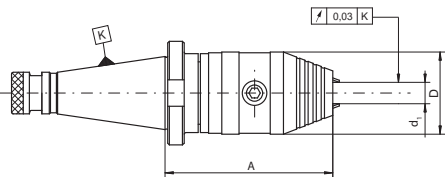
5

6

7662



- Portabrocas para giro a derecha e izquierda
- Mandril de perfuração para rotações no sentido horário e anti-horário



N.º artículo Código n.º	K 7:24	d ₁	Fuerza de sujeción Força de grampeamento	A	D
800006593	40	1-13	40Nm	102	50
800006594	40	3-16	45Nm	102	50
800006595	50	1-13	40Nm	99	50
800006596	50	3-16	45Nm	99	50

7620



- Portafresas tipo Weldon (DIN 1835-B)
- Suportes de moagem de extremidade tipo Weldon DIN 1835-B

N.º artículo Código n.º	K 7:24	d	A	D	Fig. Fig.	
800001910	30	6	40	25	1	U-4131/0
800001911	30	8	40	28	1	U-4132/0
800001912	30	10	40	35	1	U-4133/0
800001913	30	12	40	42	1	U-4134/0
800001914	30	16	50	48	1	U-4135/0
800001915	30	20	63	52	1	U-4136/0
800001916	30	25	68	63	2	2 x U-4137/0
800001917	40	6	25	25	3	U-4131/0
800001918	40	6	50	25	1	U-4131/0
800001919	40	8	25	28	3	U-4132/0
800001920	40	8	50	28	1	U-4132/0
800001921	40	10	27	35	3	U-4133/0
800001922	40	10	50	35	1	U-4133/0
800001923	40	12	29	42	3	U-4134/0
800001924	40	12	50	42	1	U-4134/0
800001925	40	14	30	44	3	U-4134/0
800001926	40	14	50	44	1	U-4134/0
800001927	40	16	31	44	3	U-5887/0
800001928	40	16	63	48	1	U-4135/0
800001929	40	18	63	50	1	U-4135/0
800001930	40	20	35	52	3	U-6756/0
800001931	40	20	63	52	1	U-4136/0
800001932	40	25	60	65	4	U-6756/0 U-4137/0
800001933	40	25	80	63	2	2 x U-4137/0
800001934	40	32	70	72	2	2 x U-4138/0
800001935	40	32	80	72	2	2 x U-4138/0
800001936	40	32	100	72	2	2 x U-4138/0
800001937	50	6	63	25	1	U-4131/0
800001938	50	6	130	25	1	U-4131/0
800001939	50	8	63	28	1	U-4132/0
800001940	50	8	130	28	1	U-4132/0
800001941	50	10	63	35	1	U-4133/0
800001942	50	10	130	35	1	U-4133/0
800001943	50	12	63	42	1	U-4134/0
800001944	50	12	130	42	1	U-4134/0
800001945	50	14	63	44	1	U-4135/0
800001946	50	16	63	48	1	U-4135/0
800001947	50	16	130	48	1	U-4135/0
800001948	50	16	160	48	1	U-4135/0
800001949	50	16	200	48	1	U-4135/0
800001950	50	18	63	50	1	U-4135/0
800001951	50	20	36	52	3	U-4136/0
800001952	50	20	63	52	1	U-4136/0
800001953	50	20	130	52	1	U-4136/0
800001954	50	25	60	65	4	2 x U-4137/0
800001955	50	25	80	65	2	2 x U-4137/0
800001956	50	25	130	65	2	2 x U-4137/0
800001957	50	25	160	65	2	2 x U-4137/0
800001958	50	32	70	70	4	2 x U-4138/0
800001959	50	32	81	70	2	2 x U-4138/0
800001960	50	32	100	70	2	2 x U-4138/0
800001961	50	32	130	72	2	2 x U-4138/0
800001962	50	32	160	72	2	2 x U-4138/0
800001963	50	40	91	90	2	2 x U-4138/0
800001964	50	40	100	90	2	2 x U-4138/0
800001965	50	50	110	97	2	2 x U-4139/0
800001966	50	63	115	97	2	2 x U-4139/0

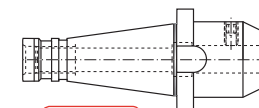


Fig. 1 Fig. 1

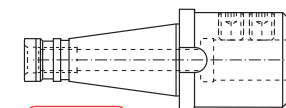


Fig. 2 Fig. 2

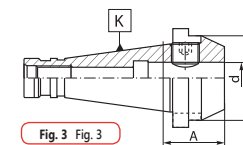


Fig. 3 Fig. 3

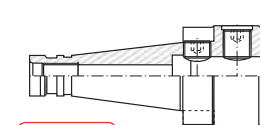


Fig. 4 Fig. 4

7620 QC



- Portafresas tipo Weldon a cambio rapido (DIN 1835-B)

- Suportes de moagem de extremidade tipo Weldon DIN 1835-B - versão de troca rápida

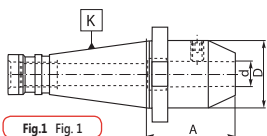


Fig.1 Fig. 1

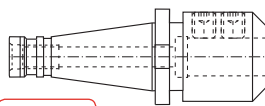


Fig.2 Fig. 2

N.º artículo Código n.º	K 7:24	d	A	D	Fig. Fig.	
800001967	30	6	50	25	1	U-4131/0
800001968	30	8	50	28	1	U-4132/0
800001969	30	10	50	35	1	U-4133/0
800001970	30	12	50	42	1	U-4134/0
800001971	30	16	63	48	1	U-4135/0
800001972	30	20	63	52	1	U-4136/0
800001973	40	6	50	25	1	U-4131/0
800001974	40	8	50	28	1	U-4132/0
800001975	40	10	50	35	1	U-4133/0
800001976	40	12	50	42	1	U-4134/0
800001977	40	14	63	42	1	U-4134/0
800001978	40	16	63	48	1	U-4135/0
800001979	40	20	63	52	1	U-4136/0
800001980	40	25	85	63	2	U-4137/0 U-4137/0
800001981	40	32	90	72	2	U-4138/0 U-4138/0

7627



- Portafresas tipo Whistle-notch (DIN 1835-E)
- Moagens de extremidade tipo Whistle-notch DIN 1835-E

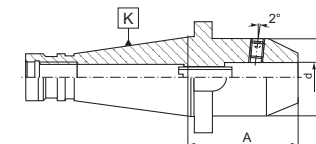


Fig. 1 Fig. 1

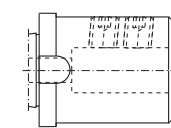


Fig. 2 Fig. 2

N.º artículo Código n.º	K 7:24	d	d ₁	A	Fig. Fig.		
800002327	40	6	25	50	1	U-4131/0	U-1599/0
800002328	40	8	28	50	1	U-4132/0	U-6317/0
800002329	40	10	35	50	1	U-4133/0	U-0293/0
800002330	40	12	42	50	1	U-4134/0	U-0757/0
800002331	40	14	44	50	1	U-4134/0	U-6318/0
800002332	40	16	48	63	1	U-4135/0	U-6318/0
800002333	40	18	50	63	1	U-4136/0	U-6793/0
800002334	40	20	52	63	1	U-4136/0	U-6793/0
800002335	40	25	65	80	2	2 x U-4137/0	U-6794/0
800002336	40	32	72	80	2	2 x U-4138/0	U-6794/0
800002337	50	6	25	63	1	U-4131/0	U-1599/0
800002338	50	8	28	63	1	U-4132/0	U-6317/0
800002339	50	10	35	63	1	U-4133/0	U-0293/0
800002340	50	12	42	63	1	U-4134/0	U-0757/0
800002341	50	14	44	63	1	U-4135/0	U-6318/0
800002342	50	16	48	63	1	U-4135/0	U-6318/0
800002343	50	18	50	63	1	U-4136/0	U-6793/0
800002344	50	20	52	63	1	U-4136/0	U-6793/0
800002345	50	25	65	80	2	2 x U-4137/0	U-6794/0
800002346	50	32	72	80	2	2 x U-4138/0	U-6794/0
800002347	50	40	90	90	2	2 x U-5870/0	U-6794/0

7627

7620

7620 QC

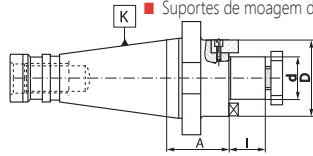
7662



7311

■ Porta fresas con agujero liso

■ Soportes de moagem de casco



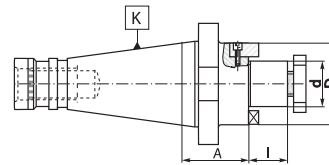
N.º artículo	K	d	A	I	D		
Código n.º	7:24						
800001385	30	16	35	17	32	U-0620/0	S-2117/0
800001386	30	22	35	19	40	U-0621/0	S-2121/0
800001387	30	27	35	21	48	U-0622/0	S-2111/0
800001388	30	32	35	24	58	U-0623/0	S-2114/0
800001389	40	16	37	17	32	U-0620/0	S-2117/0
800001390	40	16	90	17	32	U-0620/0	S-2117/0
800001391	40	22	37	19	40	U-0621/0	S-2121/0
800001392	40	22	90	19	40	U-0621/0	S-2121/0
800001393	40	27	37	21	48	U-0622/0	S-2111/0
800001394	40	27	90	21	48	U-0622/0	S-2111/0
800001395	40	32	37	24	58	U-0623/0	S-2114/0
800001396	40	32	90	24	58	U-0623/0	S-2114/0
800001397	40	40	37	27	70	U-0624/0	S-2124/0
800001398	40	40	90	27	70	U-0624/0	S-2124/0
800001399	50	22	40	19	40	U-0621/0	S-2121/0
800001400	50	22	100	19	40	U-0621/0	S-2121/0
800001401	50	27	40	21	48	U-0622/0	S-2111/0
800001402	50	27	100	21	48	U-0622/0	S-2111/0
800001403	50	32	40	24	58	U-0623/0	S-2114/0
800001404	50	32	100	24	58	U-0623/0	S-2114/0
800001405	50	40	40	27	70	U-0624/0	S-2124/0
800001406	50	40	100	27	70	U-0624/0	S-2124/0
800001407	50	50	40	30	90	U-0625/0	U-5974/0
800001408	50	50	100	30	90	U-0625/0	U-5974/0



7311 QC

■ Porta fresas con agujero liso y a cambio rápido

■ Soportes de moagem de casco - versão de troca rápida



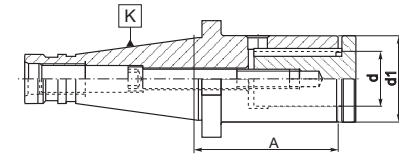
N.º artículo	K	d	A	I	D		
Código n.º	7:24						
800001409	30	16	45	17	32	U-0620/0	S-2117/0
800001410	30	22	45	19	40	U-0621/0	S-2121/0
800001411	30	27	45	21	48	U-0622/0	S-2111/0
800001412	30	32	45	24	58	U-0623/0	S-2114/0
800001413	40	16	50	17	32	U-0620/0	S-2117/0
800001414	40	16	90	17	32	U-0620/0	S-2117/0
800001415	40	22	50	19	40	U-0621/0	S-2121/0
800001416	40	22	90	19	40	U-0621/0	S-2121/0
800001417	40	27	50	21	48	U-0622/0	S-2111/0
800001418	40	27	90	21	48	U-0622/0	S-2111/0
800001419	40	32	50	24	58	U-0623/0	S-2114/0
800001420	40	32	90	24	58	U-0623/0	S-2114/0
800001421	40	40	50	27	70	U-0624/0	S-2124/0
800001422	40	40	90	27	70	U-0624/0	S-2124/0



7314

■ Adaptador porta fresas

■ Velos de moagem para discos cortadores de moagem



N.º artículo	K	d	d ₁	A			
Código n.º	7:24						
800001423	40	16	29	70	U-6520/0	U-6510/0	U-6526/0
800001424	40	16	29	100	U-6520/0	U-6511/0	U-6527/0
800001425	40	22	36	70	U-6523/0	U-6512/0	U-6528/0
800001426	40	22	36	100	U-6523/0	U-6513/0	U-6529/0
800001427	40	27	42	70	U-6523/0	U-6514/0	U-6530/0
800001428	40	27	42	100	U-6523/0	U-6515/0	U-6531/0
800001429	40	32	50	70	U-6523/0	U-6516/0	U-6532/0
800001430	40	32	50	100	U-6523/0	U-6517/0	U-6533/0
800001431	40	40	58	70	U-6523/0	U-6518/0	U-6534/0
800001432	40	40	58	100	U-6523/0	U-6519/0	U-6535/0
800001433	50	27	42	75	U-6524/0	U-6514/0	U-6530/0
800001434	50	27	42	105	U-6524/0	U-6515/0	U-6531/0
800001435	50	32	50	75	U-6524/0	U-6516/0	U-6532/0
800001436	50	32	50	105	U-6524/0	U-6517/0	U-6533/0
800001437	50	40	58	75	U-6524/0	U-6518/0	U-6534/0
800001438	50	40	58	105	U-6524/0	U-6519/0	U-6535/0

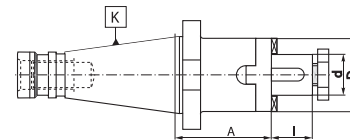
N.º artículo	K	d	A	I	D			
Código n.º	7:24							
800001439	30	16	35	17	32	U-0620/0	U-1364/0	U-1355/0
800001440	30	16	50	17	32	U-0620/0	U-1364/0	U-1355/0
800001441	30	16	73	17	32	U-0620/0	U-1364/0	U-1355/0
800001442	30	22	35	19	40	U-0621/0	U-1365/0	U-1356/0
800001443	30	22	50	19	40	U-0621/0	U-1365/0	U-1356/0
800001444	30	22	73	19	40	U-0621/0	U-1365/0	U-1356/0
800001445	30	27	35	21	48	U-0622/0	U-1366/0	U-1357/0
800001446	30	27	50	21	48	U-0622/0	U-1366/0	U-1357/0
800001447	30	27	73	21	48	U-0622/0	U-1366/0	U-1357/0
800001448	30	32	50	24	58	U-0623/0	U-1367/0	U-1358/0
800001449	40	16	37	17	32	U-0620/0	U-1364/0	U-1355/0
800001450	40	16	52	17	32	U-0620/0	U-1364/0	U-1355/0
800001451	40	16	75	17	32	U-0620/0	U-1364/0	U-1355/0
800001452	40	22	37	19	40	U-0621/0	U-1365/0	U-1356/0
800001453	40	22	52	19	40	U-0621/0	U-1365/0	U-1356/0
800001454	40	22	75	19	40	U-0621/0	U-1365/0	U-1356/0
800001455	40	27	37	21	48	U-0622/0	U-1366/0	U-1357/0
800001456	40	27	52	21	48	U-0622/0	U-1366/0	U-1357/0

N.º artículo	K	d	A	I	D			
Código n.º	7:24							
800001457	40	27	75	21	48	U-0622/0	U-1366/0	U-1357/0
800001458	40	32	41	24	58	U-0623/0	U-1367/0	U-1358/0
800001459	40	32	52	24	58	U-0623/0	U-1367/0	U-1358/0
800001460	40	32	75	24	58	U-0623/0	U-1367/0	U-1358/0
800001461	40	40	45	27	70	U-0624/0	U-1368/0	U-1359/0
800001462	40	40	52	27	70	U-0624/0	U-1368/0	U-1359/0
800001463	40	40	75	27	70	U-0624/0	U-1368/0	U-1359/0
800001464	50	16	55	17	32	U-0620/0	U-1364/0	U-1355/0
800001465	50	16	78	17	32	U-0620/0	U-1364/0	U-1355/0
800001466	50	22	55	19	40	U-0621/0	U-1365/0	U-1356/0
800001467	50	22	78	19	40	U-0621/0	U-1365/0	U-1356/0
800001468	50	27	55	21	48	U-0622/0	U-1366/0	U-1357/0
800001469	50	27	78	21	48	U-0622/0	U-1366/0	U-1357/0
800001470	50	32	55	24	58	U-0623/0	U-1367/0	U-1358/0
800001471	50	32	78	24	58	U-0623/0	U-1367/0	U-1358/0
800001472	50	40	55	27	70	U-0624/0	U-1368/0	U-1359/0
800001473	50	40	78	27	70	U-0624/0	U-1368/0	U-1359/0
800001474	50	50	55	30	90	U-0625/0	U-1369/0	U-1360/0
800001475	50	50	78	30	90	U-0625/0	U-1369/0	U-1360/0

7332

■ Porta fresa combinado

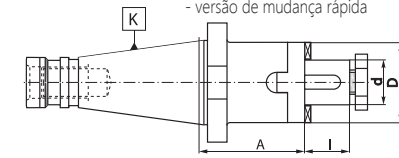
■ Combinação de suportes de moagem de casco



7332 QC

■ Portafresa combinado a cambio rápido

■ Combinação de suportes de moagem de casco - versão de mudança rápida



N.º artículo	K	d	A	I	D			
Código n.º	7:24							
800001476	30	16	52	17	32	U-0620/0	U-1364/0	U-1355/0
800001477	30	22	52	19	40	U-0621/0	U-1365/0	U-1356/0
800001478	30	27	54	21	48	U-0622/0	U-1366/0	U-1357/0
800001479	30	32	58	24	58	U-0623/0	U-1367/0	U-1358/0
800001480	40	16	52	17	32	U-0620/0	U-1364/0	U-1355/0
800001481	40	22	52	19	40	U-0621/0	U-1365/0	U-1356/0
800001482	40	27	54	21	48	U-0622/0	U-1366/0	U-1357/0
800001483	40	32	58	24	58	U-0623/0	U-1367/0	U-1358/0
800001484	40	40	60	27	70	U-0624/0	U-1368/0	U-1359/0

1

2

3

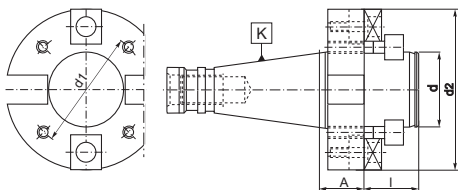
4

5

6

2824

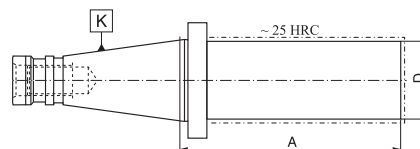
- Porta fresas com chavetas frontais
- Suporte de moagem de face para cortadores de moagem



N.º artículo	K	d	d ₁	d ₂	A	l		
Código n.º	7:24							
80000590	40	40	66	89	30	30	U-6064/0	U-1414/0
80000591	40	50	101	129	30	40	U-6065/0	U-2042/0
80000592	40	60	101	129	30	40	U-6066/0	U-2042/0
80000593	50	40	66	89	30	30	U-6064/0	U-1414/0
80000594	50	50	101	129	30	40	U-6065/0	U-2042/0
80000595	50	60	101	129	30	40	U-6066/0	U-2042/0

2190

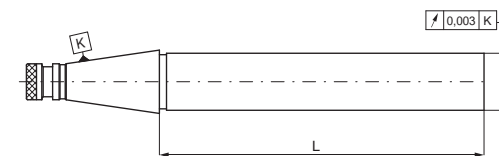
- Porta-herramientas semi acabado
- Adaptadores em branco usináveis



N.º artículo	K	D	A
Código n.º	7:24		
80000551	40	40	280
80000554	40	63	280
80000556	50	50	330
80000558	50	80	330

2850

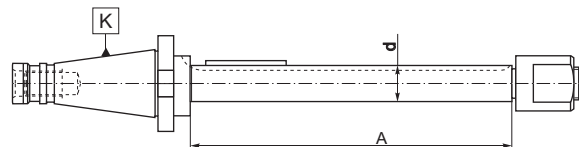
- Mandril de inspección
- Veio de controle



N.º artículo	K	D	L
Código n.º	7:24		
800006690	40	40	300
800006691	50	50	300

7175

- Arboles portafresas largos
- Veios longos da máquina de usinagem



N.º artículo	K	d	A		
Código n.º	7:24				
80000914	30	16	200	4x4x45	M16x1,5
80000915	30	16	250	4x4x45	M16x1,5
80000916	30	16	315	4x4x45	M16x1,5
80000917	30	22	200	6x6x50	M20x2
80000918	30	22	250	6x6x50	M20x2
80000919	30	22	315	6x6x50	M20x2
80000920	30	22	400	6x6x50	M20x2
80000921	30	27	200	7x7x50	M24x2
80000922	30	27	250	7x7x50	M24x2

N.º artículo	K	d	A		
Código n.º	7:24				
80000923	30	27	315	7x7x50	M24x2
80000924	30	27	400	7x7x50	M24x2
80000925	40	16	200	4x4x45	M16x1,5
80000926	40	16	250	4x4x45	M16x1,5
80000927	40	16	315	4x4x45	M16x1,5
80000928	40	16	400	4x4x45	M16x1,5
80000929	40	22	200	6x6x50	M20x2
80000930	40	22	250	6x6x50	M20x2
80000931	40	22	315	6x6x50	M20x2
80000932	40	22	400	6x6x50	M20x2
80000933	40	22	500	6x6x50	M20x2
80000934	40	27	200	7x7x50	M24x2
80000935	40	27	250	7x7x50	M24x2
80000936	40	27	315	7x7x50	M24x2
80000937	40	27	400	7x7x50	M24x2
80000938	40	27	500	7x7x50	M24x2
80000939	40	27	630	7x7x50	M24x2
80000940	40	32	160	8x7x63	M27x2
80000941	40	32	250	8x7x63	M27x2
80000942	40	32	315	8x7x63	M27x2
80000943	40	32	400	8x7x63	M27x2
80000944	40	32	500	8x7x63	M27x2
80000945	40	32	630	8x7x63	M27x2
80000946	40	40	315	10x8x63	M33x2
80000947	40	40	400	10x8x63	M33x2
80000948	40	40	500	10x8x63	M33x2
80000949	40	40	630	10x8x63	M33x2
80000950	50	22	200	6x6x50	M20x2
80000951	50	22	250	6x6x50	M20x2
80000952	50	22	315	6x6x50	M20x2

N.º artículo	K	d	A		
Código n.º	7:24				
80000953	50	22	400	6x6x50	M20x2
80000954	50	22	500	6x6x50	M20x2
80000955	50	22	630	6x6x50	M20x2
80000956	50	27	315	7x7x50	M24x2
80000957	50	27	400	7x7x50	M24x2
80000958	50	27	500	7x7x50	M24x2
80000959	50	27	630	7x7x50	M24x2
80000960	50	27	800	7x7x50	M24x2
80000961	50	32	315	8x7x63	M27x2
80000962	50	32	400	8x7x63	M27x2
80000963	50	32	500	8x7x63	M27x2
80000964	50	32	630	8x7x63	M27x2
80000965	50	32	800	8x7x63	M27x2
80000966	50	32	900	8x7x63	M27x2
80003425	50	32	1000	8x7x63	M27x2
80000968	50	40	400	10x8x63	M33x3
80000969	50	40	500	10x8x63	M33x3
80000970	50	40	630	10x8x63	M33x3
80000971	50	40	800	10x8x63	M33x3
80000972	50	40	900	10x8x63	M33x3
80000967	50	40	1000	10x8x63	M33x3
80000974	50	50	400	12x8x80	M39x3
80000975	50	50	500	12x8x80	M39x3
80000976	50	50	630	12x8x80	M39x3
80000977	50	50	800	12x8x80	M39x3
80000978	50	50	900	12x8x80	M39x3
80000973	50	50	1000	12x8x80	M39x3
80000979	50	60	630	14x9x80	M45x3
80000980	50	60	800	14x9x80	M45x3
80000981	50	60	900	14x9x80	M45x3
80000982	50	60	1000	14x9x80	M45x3

7175

2850

2190

2824

1

2

3

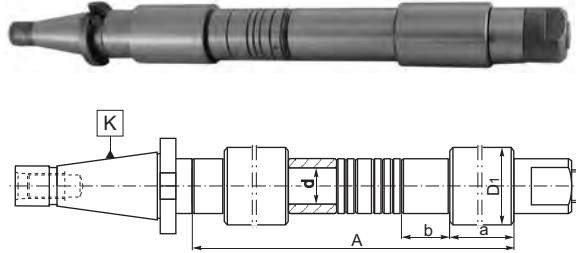
4

5

6

7184

- Arboles portafresas largos
- Veios longos da máquina de usinagem



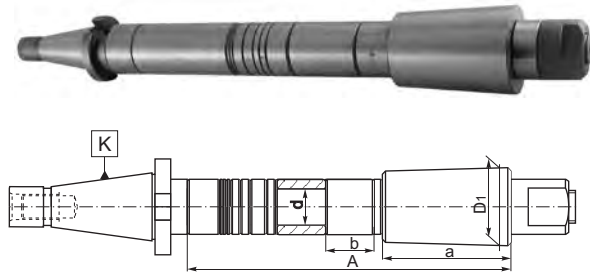
N.º artículo	K 7:24	d	A	B anillos / número por árbol										dxD1xa*							
				Anéis B / Número de pcs por veio																	
				b	1	2	3	6	10	20	30	60	100								
800001121	30	16	315	2	2	2	2	2	3	3	-	-	-	-	-	-	-	-	-	-	16x42x60
800001122	30	22	315	2	2	2	2	2	3	3	-	-	-	-	-	-	-	-	-	-	22x42x60
800001123	30	22	400	2	1	3	1	3	4	3	1	-	-	-	-	-	-	-	-	-	22x42x60
800001124	30	27	315	2	2	1	3	2	2	3	-	-	-	-	-	-	-	-	-	-	27x48x70
800001125	30	27	400	2	1	2	2	3	3	3	1	-	-	-	-	-	-	-	-	-	27x48x70
800001126	40	16	315	2	2	1	3	3	3	2	-	-	-	-	-	-	-	-	-	-	16x48x70
800001127	40	16	400	2	3	2	3	3	4	4	-	-	-	-	-	-	-	-	-	-	16x48x70
800001128	40	22	315	2	2	1	3	1	3	2	-	-	-	-	-	-	-	-	-	-	22x56x80
800001129	40	22	400	2	1	2	2	2	4	2	1	-	-	-	-	-	-	-	-	-	22x56x80
800001130	40	22	500	2	1	2	2	2	3	2	3	-	-	-	-	-	-	-	-	-	22x56x80
800003426	40	27	315	2	2	1	3	3	2	2	-	-	-	-	-	-	-	-	-	-	27x56x80
800001131	40	27	400	2	1	2	2	4	3	2	1	-	-	-	-	-	-	-	-	-	27x56x80
800001132	40	27	500	2	3	2	3	4	3	3	2	-	-	-	-	-	-	-	-	-	27x56x80
800001133	40	27	630	4	4	4	3	2	2	3	3	1	-	-	-	-	-	-	-	-	27x56x80
800001134	40	32	315	2	2	1	3	3	2	2	-	-	-	-	-	-	-	-	-	-	32x56x80
800001135	40	32	400	2	1	2	2	4	3	2	1	-	-	-	-	-	-	-	-	-	32x56x80
800001136	40	32	500	2	3	2	3	4	3	3	2	-	-	-	-	-	-	-	-	-	32x56x80
800001137	40	32	630	4	4	4	3	2	2	3	3	1	-	-	-	-	-	-	-	-	32x56x80
800001138	40	40	315	2	2	1	3	2	2	1	-	-	-	-	-	-	-	-	-	-	40x70x100
800001139	40	40	400	2	1	2	2	2	2	2	1	-	-	-	-	-	-	-	-	-	40x70x100
800001140	40	40	500	2	3	2	3	2	2	3	2	-	-	-	-	-	-	-	-	-	40x70x100
800001141	40	40	630	4	4	4	3	2	3	3	2	1	-	-	-	-	-	-	-	-	40x70x100
800001142	50	22	315	2	2	3	2	2	2	1	-	-	-	-	-	-	-	-	-	-	22x70x100
800001143	50	22	400	2	1	2	2	3	3	3	-	-	-	-	-	-	-	-	-	-	22x70x100
800001144	50	22	500	2	1	2	2	4	3	2	2	-	-	-	-	-	-	-	-	-	22x70x100
800001145	50	22	630	2	1	2	2	4	2	3	4	-	-	-	-	-	-	-	-	-	22x70x100
800001146	50	27	315	2	2	3	2	2	2	1	-	-	-	-	-	-	-	-	-	-	27x70x100

*Casquillo cilíndrico *Camisa cilíndrica

N.º artículo	K 7:24	d	A	B anillos / número por árbol										dxD1xa*							
				Anéis B / Número de pcs por veio																	
				b	1	2	3	6	10	20	30	60	100								
800001147	50	27	400	2	1	2	2	3	3	3	-	-	-	-	-	-	-	-	-	-	27x70x100
800001148	50	27	500	2	1	2	2	4	3	2	-	-	-	-	-	-	-	-	-	-	27x70x100
800001149	50	27	630	4	4	4	3	4	2	3	2	1	-	-	-	-	-	-	-	-	27x70x100
800001150	50	27	800	4	4	4	3	2	2	4	3	2	-	-	-	-	-	-	-	-	27x70x100
800001151	50	32	315	2	2	3	2	2	2	1	-	-	-	-	-	-	-	-	-	-	32x70x100
800001152	50	32	400	2	1	2	2	3	3	3	-	-	-	-	-	-	-	-	-	-	32x70x100
800001153	50	32	500	2	1	2	2	4	3	2	2	-	-	-	-	-	-	-	-	-	32x70x100
800001154	50	32	630	4	4	4	3	4	2	3	2	1	-	-	-	-	-	-	-	-	32x70x100
800001155	50	32	800	4	4	4	3	2	2	4	3	2	-	-	-	-	-	-	-	-	32x70x100
800001156	50	32	900	4	4	4	3	2	2	4	3	3	-	-	-	-	-	-	-	-	32x70x100
800001157	50	32	1000	4	4	4	3	2	2	4	3	4	-	-	-	-	-	-	-	-	32x70x100
800001158	50	40	400	2	1	2	2	2	3	2	-	-	-	-	-	-	-	-	-	-	40x85x120
800001159	50	40	500	2	1	2	2	3	3	1	2	-	-	-	-	-	-	-	-	-	40x85x120
800001160	50	40	630	4	4	4	3	3	2	2	2	1	-	-	-	-	-	-	-	-	40x85x120
800001161	50	40	800	4	4	4	3	1	2	3	3	2	-	-	-	-	-	-	-	-	40x85x120
800001162	50	40	900	4	4	4	3	1	2	3	3	3	-	-	-	-	-	-	-	-	40x85x120
800001163	50	40	1000	4	4	4	3	1	2	3	3	4	-	-	-	-	-	-	-	-	40x85x120
800001164	50	50	400	2	1	2	2	2	3	2	-	-	-	-	-	-	-	-	-	-	50x85x120
800001165	50	50	500	2	1	2	2	3	3	1	2	-	-	-	-	-	-	-	-	-	50x85x120
800001166	50	50	630	4	4	4	3	3	2	2	2	1	-	-	-	-	-	-	-	-	50x85x120
800001167	50	50	800	4	4	4	3	1	2	3	3	2	-	-	-	-	-	-	-	-	50x85x120
800001168	50	50	900	4	4	4	3	1	2	3	3	3	-	-	-	-	-	-	-	-	50x85x120
800001169	50	50	1000	4	4	4	3	1	2	3	3	4	-	-	-	-	-	-	-	-	50x85x120
800001170	50	63	630	4	4	4	3	1	1	2	2	2	1	-	-	-	-	-	-	-	63x110x140
800001171	50	63	800	4	4	4	3	2	1	2	3	2	-	-	-	-	-	-	-	-	63x110x140
800001172	50	63	900	4	4	4	3	2	1	2	3	3	-	-	-	-	-	-	-	-	63x110x140
800001173	50	63	1000	4	4	4	3	2	1	2	3	4	-	-	-	-	-	-	-	-	63x110x140

7186

- Arboles portafresas largos
- Veios longos da máquina de usinagem



N.º artículo	K 7:24	d	A	B anillos / número por árbol										dxD1xa*							
				Anéis B / Número de pcs por veio																	
				b	1	2	3	6	10	20	30	60	100								
800001174	40	22	200	1	3	3	1	2	1	2	-	-	-	-	-	-	-	-	-	-	22x47x80
800001175	40	22	250	1	3	3	1	1	1	2	1	-	-	-	-	-	-	-	-	-	22x47x80
800001176	40	22	315	1	4	2	2	2	2	3	1	-	-	-	-	-	-	-	-	-	22x47x80
800001177	40	22	400	1	3	3	1	2	2	2	3	-	-	-	-	-	-	-	-	-	22x47x80
800001178	40	22	500	1	3	3	1	3	2	3	4	-	-	-	-	-	-	-	-	-	22x47x80
800001179	40	27	250	1	3	3	1	2	2	1	1	-	-	-	-	-	-	-	-	-	27x47x80
800001180	40	27	315	2	2	3	2	1	1	2	2	-	-	-	-	-	-	-	-	-	27x47x80
800001181	40	27	400	2	1	2	2	2	3	2	1	1	-	-	-	-	-	-	-	-	27x47x80
800001182	40	27	500	2	1	2	2	2	3	2	1	2	-	-	-	-	-	-	-	-	27x47x80
800001183	40	27	630	2	3	4	2	2	3	2	3	2	-	-	-	-	-	-	-	-	27x47x80
800001184	40	32	250	1	3	3	1	2	2	1	1	-	-	-	-	-	-	-	-	-	32x47x80
800001185	40	32	315	2	2	3	2	1	1	2	2	-	-	-	-	-	-	-	-	-	32x47x80
800001186	40	32	400	2	1	2	2	2	3	2	1	1	-	-	-	-	-	-	-	-	32x47x80
800001187	40	32	500	2	1	2	2	2	3	2	1	2	-	-	-	-	-	-	-	-	32x47x80
800001188	40	32	630	2	3	4	2	2	3	2	3	2	-	-	-	-	-	-	-	-	32x47x80
800001189	50	22	200	1	3	1	2	1	2	1	-	-	-	-	-	-	-	-	-	-	22x70x100
800001190	50	22	250	1	3	1	2	1	3	2	-	-	-	-	-	-	-	-	-	-	22x70x100
800001191	50	22	315	1	4	2	2	1	3	2	1	-	-	-	-	-	-	-	-	-	22x70x100
800001192	50	22	400	1	3	1	2	1	3	1	3	-	-	-	-	-	-	-	-	-	22x70x100
800001193	50	22	500	2	3	4	2	4	3	3	3	-	-	-	-	-	-	-	-	-	2

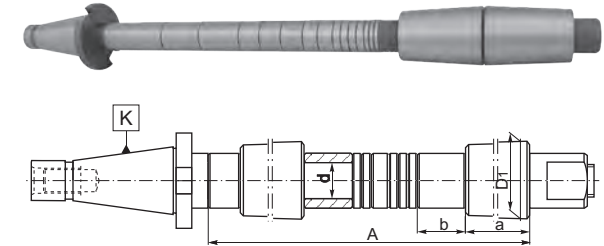
N.º artículo Código n.º	K 7:24	d	A	B anillos / número por árbol										dxD1xa*									
				Anéis B / Número de pcs por veio																			
														b	1	2	3	6	10	20	30	60	100
800001215	40	22	315	2	2	1	3	1	3	2	-	-	22x47x80										
800001216	40	22	400	2	1	2	2	2	4	2	1	-	22x47x80										
800001217	40	22	500	2	1	2	2	2	3	2	3	-	22x47x80										
800001218	40	27	315	2	2	1	3	3	2	2	-	-	22x47x80										
800001219	40	27	400	2	1	2	2	4	3	2	1	-	22x47x80										
800001220	40	27	500	2	3	2	3	4	3	3	2	-	22x47x80										
800001221	40	27	630	4	4	4	3	2	2	3	3	1	22x47x80										
800001222	40	32	315	2	2	1	3	3	2	2	-	-	32x47x80										
800001223	40	32	400	2	1	2	2	4	3	3	2	-	32x47x80										
800001224	40	32	500	2	3	2	3	4	3	3	2	-	32x47x80										
800001225	40	32	630	4	4	4	3	2	2	3	3	1	32x47x80										
800001226	50	22	315	2	2	3	2	2	2	1	-	-	22x70x100										
800001227	50	22	400	2	1	2	2	3	3	3	-	-	22x70x100										
800001228	50	22	500	2	1	2	2	4	3	2	2	-	22x70x100										
800001229	50	22	630	2	1	2	2	4	2	3	4	-	22x70x100										
800001230	50	27	315	2	2	3	2	2	2	1	-	-	22x70x100										
800001231	50	27	400	2	1	2	2	3	3	3	-	-	22x70x100										
800001232	50	27	500	2	1	2	2	4	3	2	2	-	22x70x100										
800001233	50	27	630	4	4	4	3	4	2	3	2	1	22x70x100										
800001234	50	27	800	4	4	4	3	2	2	4	3	2	22x70x100										
800001235	50	32	315	2	2	3	2	2	2	1	-	-	32x70x100										
800001236	50	32	400	2	1	2	2	3	3	3	-	-	32x70x100										

N.º artículo Código n.º	K 7:24	d	A	B anillos / número por árbol										dxD1xa*									
				Anéis B / Número de pcs por veio																			
														b	1	2	3	6	10	20	30	60	100
800001237	50	32	500	2	1	2	2	4	3	2	2	-	32x70x100										
800001238	50	32	630	4	4	4	3	4	2	3	2	1	32x70x100										
800001239	50	32	800	4	4	4	3	2	2	4	3	2	32x70x100										
800001240	50	32	900	4	4	4	3	2	2	4	3	3	32x70x100										
800001241	50	32	1000	4	4	4	3	2	2	4	3	4	32x70x100										
800001242	50	40	400	2	1	2	2	3	3	3	-	-	40x70x100										
800001243	50	40	500	2	1	2	2	4	3	2	2	-	40x70x100										
800001244	50	40	630	4	4	4	3	4	2	3	2	1	40x70x100										
800001245	50	40	800	4	4	4	3	2	2	4	3	2	40x70x100										
800001246	50	40	900	4	4	4	3	2	2	4	3	3	40x70x100										
800001247	50	40	1000	4	4	4	3	2	2	4	3	4	40x70x100										
800001248	50	50	400	2	1	2	2	3	3	3	-	-	50x86x100										
800001249	50	50	500	2	1	2	2	4	3	2	2	-	50x86x100										
800001250	50	50	630	4	4	4	3	4	2	3	2	1	50x86x100										
800001251	50	50	800	4	4	4	3	2	2	4	3	2	50x86x100										
800001252	50	50	900	4	4	4	3	2	2	4	3	3	50x86x100										
800001253	50	50	1000	4	4	4	3	2	2	4	3	4	50x86x100										
800001254	50	60	630	4	4	4	3	4	2	3	2	1	60x86x100										
800001255	50	60	800	4	4	4	3	2	2	4	3	2	60x86x100										
800001256	50	60	900	4	4	4	3	2	2	4	3	3	60x86x100										
800001257	50	60	1000	4	4	4	3	2	2	4	3	4	60x86x100										

* Casquillo conico *Camisa cónica

7188

- Árboles portafresas largos
- Veios longos da máquina de usinagem



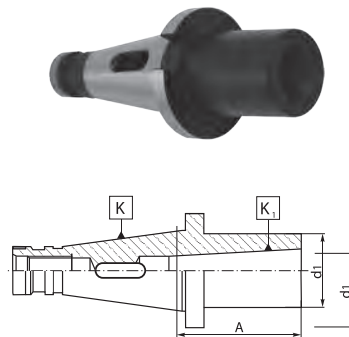
- 1
- 2
- 3
- 4
- 5
- 6

N.º artículo Código n.º	K 7:24	K ₁ MK K ₁ MT	A	d ₁	Fig. Fig.
800000178	30	2*	50	32	1
800000179	30	3*	72	40	1
800000180	40	1	50	25	1
800000181	40	1	92	25	2
800000182	40	2	50	32	1
800000183	40	2	109	32	2
800000184	40	3*	65	40	1
800000185	40	3*	129	40	2
800000186	40	4*	95	48	1
800000187	40	4*	152	48	2
800000188	50	1	45	25	1
800000189	50	1	96	25	2
800000190	50	2	60	32	1
800000191	50	2	113	32	2
800000192	50	3	65	40	1
800000193	50	3	133	40	2
800000194	50	4	70	48	1
800000195	50	4	163	48	2
800000196	50	5*	105	63	1
800000197	50	5*	193	63	2

* solo para herramientas con cono Morse y mango conforme a DIN 228-B
* apenas para ferramentas com conicidade Morse e espira DIN 228-B haste

1679

- Adaptador para herramientas con cono Morse
- Adaptadores de conicidade de combinação Morse para ferramentas com rosca da barra de tração ou espiga



N.º artículo Código n.º	K 7:24	K ₁ MK	A	d ₁	Fig. Fig.
800000199	30	2*	50	32	1
800000200	30	3*	72	40	1
800000201	40	1	50	25	1
800000202	40	1	92	25	2
800000203	40	2	50	32	1
800000204	40	2	109	32	2
800000205	40	3*	65	40	1
800000206	40	3*	129	40	2
800000207	40	4*	95	48	1
800000208	40	4*	160	48	2

* solo para herramientas con cono Morse y mango conforme a DIN 228-B
* apenas para ferramentas com conicidade Morse e espira DIN 228-B haste

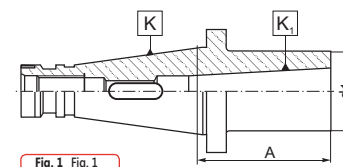


Fig. 1 Fig. 1

1679 QC

- Adaptador para herramientas con cono Morse - sistema de cambio rápido
- Adaptadores de conicidade de combinação Morse para ferramentas com rosca da barra de tração ou espiga - troca rápida

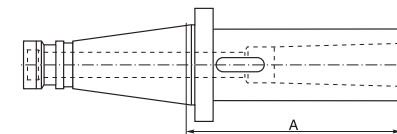


Fig. 2 Fig. 2

- 1679 QC
- 1679
- 7188

1

2

3

4

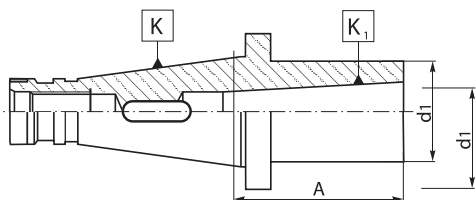
5

6

1657



- Adaptadores para herramientas con cono Morse
- Adaptadores de conicidade Morse para herramientas con espiga



N.º artículo Código n.º	K 7:24	K ₁ MK K1 MT	A	d ₁
800000113	30	1	50	25
800000114	30	2	57	32
800000115	30	3	72	40
800000116	40	1	50	25
800000117	40	2	50	32
800000118	40	3	65	40
800000119	40	4	95	48
800000120	40	5	170	63
800000121	50	2	23	32
800000122	50	3	33	40
800000123	50	4	53	48
800000124	50	5	86	63

1676



- Adaptadores para herramientas con cono Morse
- Adaptadores de conicidade Morse para herramientas con rosca de barra de tracción

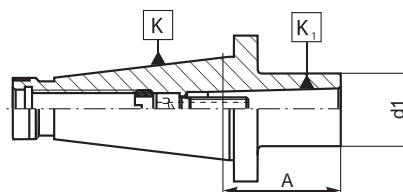


Fig. 1 Fig. 1

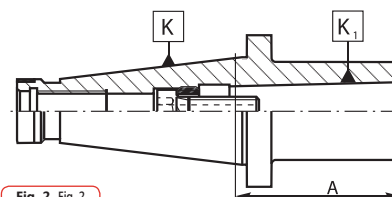


Fig. 2 Fig. 2

N.º artículo Código n.º	K 7:24	K ₁ MK K1 MT	A	d ₁	Fig. Fig.	
800000165	30	1	50	25	1	U-2369/0
800000166	30	2	50	32	2	W-1092/0
800000167	30	3	78	40	2	U-7790/0
800000168	40	1	50	25	1	W-1091/0
800000169	40	2	50	32	1	W-1092/0
800000170	40	3	65	40	2	W-1093/0
800000171	40	4	95	48	2	W-1094/0
800000172	50	1	45	25	1	W-1091/0
800000173	50	2	60	32	1	W-1095/0
800000174	50	3	65	40	1	W-1096/0
800000175	50	4	65	48	1	W-1097/0
800000176	50	5	120	63	2	W-1098/0

1699



- Casquillo reductor a ISO
- Adaptadores de redução para conicidade 7:24

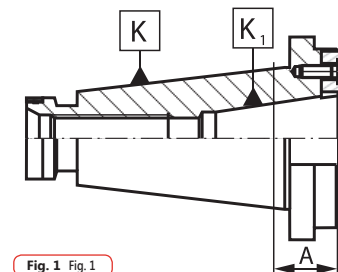


Fig. 1 Fig. 1

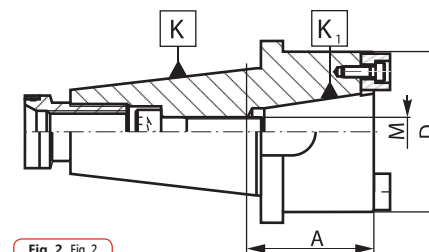


Fig. 2 Fig. 2

N.º artículo Código n.º	K 7:24	K ₁ 7:24	A	Fig. Fig.	D	M	
800000285	50	40	27	1	88	M16	U-6227/0
800000286	50	40	65	2	88	M16	U-6227/0

1699

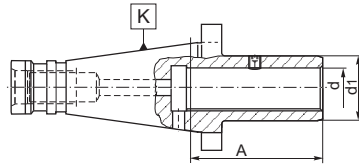
1676

1657



1616

- Porta-herramienta para herramientas con mango cilíndrico
- Suportes de adaptador ajustáveis DIN 6327

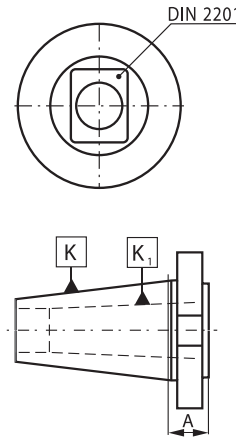


N.º artículo	K	d	d ₁	A	
Código n.º	7:24				
800000084	40	16	25	60	U-1997/0
800000085	40	20	32	60	U-1997/0
800000086	40	28	40	100	U-7381/0
800000087	40	36	50	120	U-7381/0
800000088	50	16	25	60	U-1997/0
800000089	50	20	32	60	U-1997/0
800000090	50	28	40	100	U-7381/0
800000091	50	36	50	100	U-7381/0
800000092	50	48	67	100	U-7382/0



1653

- Adaptadores para herramientas con cono morse
- Adaptadores de conicidade Morse para herramientas con rosca da barra de tração

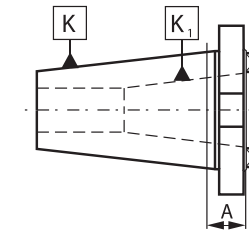


N.º artículo	K	K ₁ MK	A
Código n.º	7:24	K ₁ MT	
800000096	40	3	38
800000097	40	4	61
800000098	50	3	16
800000099	50	4	22
800000100	50	5	51



1650

- Casquillo reductor a ISO DIN 2080
- Adaptadores de redução para conicidade DIN 2080

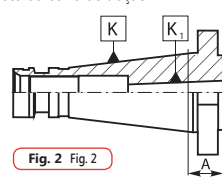
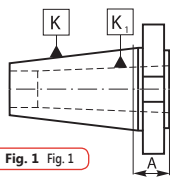


N.º artículo	K	K ₁	A
Código n.º	7:24	7:24	
800000093	40	30	13,0
800000094	50	30	15,9
800000095	50	40	15,9



1655

- Adaptador para herramientas con cono Morse
- Adaptadores de conicidade Morse para herramientas con rosca da barra de tração



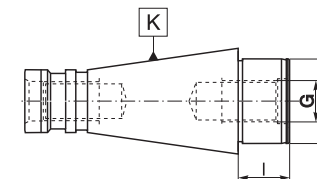
N.º artículo	K	K ₁ MK	A	Fig.
Código n.º	7:24	K ₁ MT		Fig.
800000101	30	2	18	1
800000102	30	3	72	1
800000103	40	1	14	2
800000104	40	2	14	1
800000105	40	3	14	1
800000106	40	4	43	1
800000107	40	4	67	1
800000108	50	1	17	2
800000109	50	2	21	1
800000110	50	3	21	1
800000111	50	4	21	1
800000112	50	5	65	1

N.º artículo	K	d	l	G
Código n.º	7:24			
800001485	40	40	30	M20
800001486	40	40	40	---
800001487	40	50	29	M24
800001488	50	40	30	M20
800001489	50	50	30	M24
800001490	50	50	40	---
800001491	50	60	40	M30
800001492	50	60	48	---
800001493	60	60	40	---
800001494	60	60	48	---



7350

- Portafresas centradores
- Suportes de plugue de centralização



- 1
- 2
- 3
- 4
- 5
- 6

7350

1650

1653

1655

1616

1

2

3

4

5

6

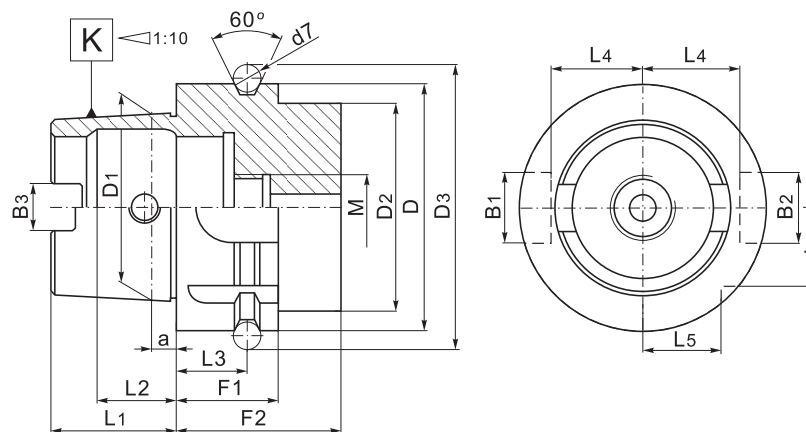
DIN 69893-A

Características estándar:

- Fabricado en acero cromo-manganeso
- Templado por cementación a una profundidad de 0,7 mm.
- Templado y pulido de precisión
- Dureza de superficie HRC 58±2
- Ángulo de cono: Tolerancia AT3
- Calidad de balanceo G 6,3/15 000 rpm
(Otras calidades de balanceo previa solicitud)

Recursos padrão das ferramentas:

- Fabricados com aço cromo Manganês
- Carbonizado com profundidade de caixa de 0,7 mm
- Endurecido e com aterramento de precisão
- Dureza da superfície HRC 58±2
- Ângulo de conicidade: tolerância A3
- Equilibrado no grau G 6,3/15 000 rpm
(um equilíbrio fino é feito mediante pedido)



K HSK-A	D	D ₁	D _{2,max}	D ₃	B ₁	B ₂	B ₃	a	d ₇	L ₁	L ₂	L ₃	L ₄	L ₅	F ₁	F ₂	M
63	63	48	53	72,3	18	16	12,54	6,3	7	32	18,13	18	26,5	20	26	42	M18x1
100	100	75	85	109,75	22	20	20,02	10	7	50	28,56	20	44	31,5	29	45	M24x1,5

N.º artículo	K HSK-A	d	A	D		Fig.
Código n.º						Fig.
800002719	63	6	65	25	U-4131/0	1
800003456	63	6	120	25	U-4131/0	1
800003457	63	6	160	25	U-4131/0	1
800002720	63	8	65	28	U-4132/0	1
800003458	63	8	120	28	U-4132/0	1
800003459	63	8	160	28	U-4132/0	1
800002721	63	10	65	35	U-4133/0	1
800003460	63	10	120	35	U-4133/0	1
800003461	63	10	160	35	U-4133/0	1
800002722	63	12	80	42	U-4134/0	1
800003462	63	12	120	42	U-4134/0	1
800003463	63	14	80	44	U-4134/0	1
800003464	63	14	120	44	U-4134/0	1
800002723	63	16	80	48	U-4135/0	1
800003465	63	16	120	48	U-4135/0	1
800003466	63	18	80	50	U-4135/0	1
800002724	63	20	80	52	U-4136/0	1
800002725	63	25	110	63	2 x U-4137/0	2
800002726	63	32	110	72	2 x U-4138/0	2
800006288	100	6	80	25	U-4131/0	1
800006289	100	8	80	28	U-4132/0	1
800006290	100	10	80	35	U-4133/0	1
800006291	100	12	80	42	U-4134/0	1
800006292	100	14	80	44	U-4134/0	1
800006293	100	16	100	48	U-4135/0	1
800006294	100	18	100	50	U-4135/0	1
800006295	100	20	100	52	U-4136/0	1
800006296	100	25	100	63	2 x U-4137/0	2
800006297	100	32	100	72	2 x U-4138/0	2
800006298	100	40	100	80	2 x U-4138/0	2



7885

■ Portafresas tipo Weldon (DIN 1835-B)

■ Soportes de moagem de extremidade tipo Weldon DIN 1835-B

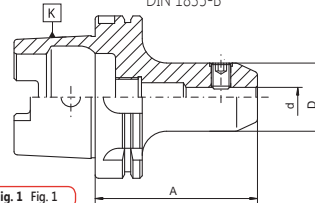


Fig. 1 Fig. 1

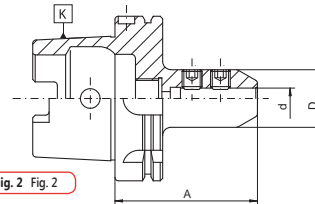
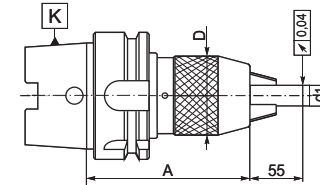


Fig. 2 Fig. 2



5391

■ Portabrocas de sujeción rápida
■ Mandris de perfuração sem chave



N.º artículo	K HSK-A	d ₁	A	D
Código n.º				
800000902	63	1-13	150	50
800000903	63	3-16	157	57

7886

■ Portafresas tipo Whistle-notch (DIN 1835-E)

■ Soportes de moagem de extremidade tipo entalhe Whistle DIN 1835-E

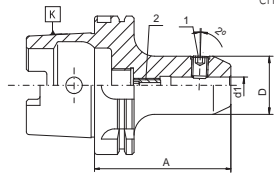


Fig. 1 Fig. 1

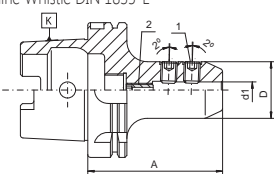


Fig. 2 Fig. 2

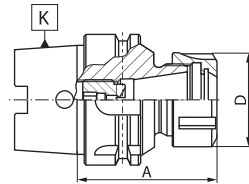
N.º artículo	K HSK-A	d	A	D		Fig.	
Código n.º						Fig.	
					Pos.1 Pos.1	Pos.2 Pos.2	Fig.
800006299	100	6	90	25	U-4131/0	U-1599/0	1
800006300	100	8	90	28	U-4132/0	U-6317/0	1
800006301	100	10	90	35	U-4133/0	U-0293/0	1
800006302	100	12	100	42	U-4134/0	U-0757/0	1
800006303	100	14	100	44	U-4135/0	U-6318/0	1
800006304	100	16	100	48	U-4135/0	U-6318/0	1
800006305	100	18	100	50	U-4136/0	U-6318/0	1
800006306	100	20	110	52	U-4136/0	U-6318/0	1
800006307	100	25	120	65	2 x U-4137/0	U-6318/0	2
800006308	100	32	120	72	2 x U-4138/0	U-6318/0	2
800006309	100	40	120	80	2 x U-4138/0	U-6318/0	2



7887

■ Portapinzas ER (DIN 6499)

■ Mandris de pinça para pinças ER (DIN 6499)

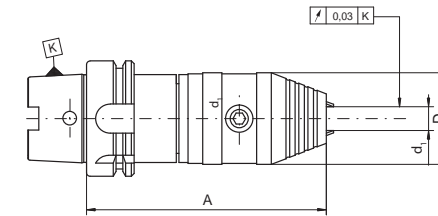


N.º artículo	K HSK-A	Pinzas de sujeción	A	Rango de sujeción	D		
Código n.º		Tamaño da pinça		Intervalo de fixação			
800003467	63	ER11	63	2-7	19	9833-11D	M8x1x8LH
800003468	63	ER11	100	2-7	19	9833-11D	M8x1x8LH
800003469	63	ER16	90	2-10	32	9833-16ES	M10x11LH
800003470	63	ER16	100	2-10	32	9833-16ES	M10x11LH
800003471	63	ER16	120	2-10	32	9833-16ES	M10x11LH
800003472	63	ER16	160	2-10	32	9833-16ES	M10x11LH
800002727	63	ER25	80	2-16	42	9833-25ES	M8x16
800003473	63	ER25	160	2-16	42	9833-25ES	M8x16
800002728	63	ER32	100	2-20	50	9833-32ES	M10x20
800003474	63	ER32	160	2-20	50	9833-32ES	M10x20
800002729	63	ER40	120	2-26	63	9833-40ES	M12x30
800006285	100	ER25	100	2-16	42	9833-25ES	M8x16
800006286	100	ER32	100	2-20	50	9833-32ES	M10x20
800006287	100	ER40	100	2-26	63	9833-40ES	M12x30



5392

■ Portabrocas para giro a derecha e izquierda
■ Mandris de perfuração para rotações no sentido horário e anti-horário



N.º artículo	K HSK-A	d ₁	Fuerza de sujeción	H	D
Código n.º			Força de grampeamento		
800006581	63	1-13	40Nm	163	50
800006582	63	3-16	45Nm	163	50
800006583	100	1-13	40Nm	170	50
800006584	100	3-16	45Nm	170	50

1

2

3

4

5

6

2856

7891

7890

7889

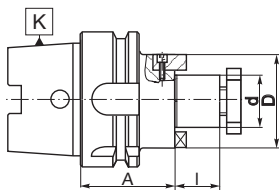
7892

7872

7888

7888

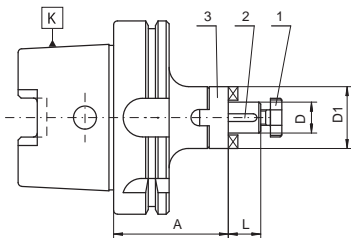
- Portafresas con agujero liso
- Suportes de moagem de casco



N.º artículo Código n.º	K HSK-A	d	A	L	D		
800002730	63	16	45	17	32	U-0620/0	S-2117/0
800003400	63	16	80	17	32	U-0620/0	S-2117/0
800003401	63	16	145	17	32	U-0620/0	S-2117/0
800002731	63	22	50	19	40	U-0621/0	S-2121/0
800003402	63	22	80	19	40	U-0621/0	S-2121/0
800003403	63	22	150	19	40	U-0621/0	S-2121/0
800002732	63	27	60	21	48	U-0622/0	S-2111/0
800003404	63	27	155	21	48	U-0622/0	S-2111/0
800002733	63	32	60	24	58	U-0623/0	W-3649/0
800002734	63	40	60	27	70	U-0623/0	S-2114/0
800006325	100	22	50	19	40	U-0621/0	S-2121/0
800006326	100	27	50	21	48	U-0622/0	S-2111/0
800006327	100	32	50	24	58	U-0623/0	W-3649/0
800006328	100	40	60	27	70	U-0624/0	S-2124/0
800006329	100	50	70	30	90	U-0625/0	U-5974/0

7889

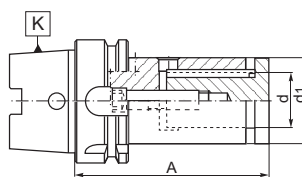
- Portafresas combinados
- Combinación de soportes de moagem de casco



N.º artículo Código n.º	K HSK-A	D	A	D ₁	L			
						Pos.1	Pos.1	Pos.2
								Pos.2
								Pos.3
								Pos.3
800006320	100	16	60	32	17	U-0620/0	U-1364/0	U-1355/0
800006321	100	22	60	40	19	U-0621/0	U-1365/0	U-1356/0
800006322	100	27	60	48	21	U-0622/0	U-1366/0	U-1357/0
800006323	100	32	60	58	24	U-0623/0	U-1367/0	U-6355/0
800006324	100	40	70	70	27	U-0624/0	U-1368/0	U-1359/0

7872

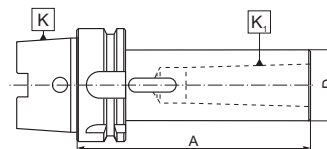
- Adaptador portafresas
- Veios de moagem para discos cortadores de moagem



N.º artículo Código n.º	K HSK-A	d	d ₁	A			
800003396	63	16	29	125	W-4988/0	U-6511/0	U-6527/0
800003397	63	22	36	125	W-4989/0	U-6513/0	U-6529/0
800003398	63	27	42	125	W-4989/0	U-6515/0	U-6531/0
800003399	63	32	50	125	W-4989/0	U-6517/0	U-6533/0

7890

- Adaptadores para herramientas con cono Morse
- Adaptadores de conicidad Morse para herramientas con espiga



N.º artículo Código n.º	K HSK-A	K ₁ MK K ₁ MT	A	B
800002735	63	1	100	25
800002736	63	2	120	32
800002737	63	3	140	40
800002738	63	4	160	48
800006310	100	1	110	25
800006311	100	2	120	32
800006312	100	3	150	40
800006313	100	4	170	48
800006314	100	5	200	63

7892

- Adaptador para herramientas con cono Morse
- Adaptadores de conicidad Morse para herramientas con rosca da barra de tração

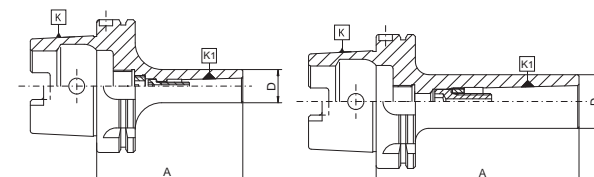


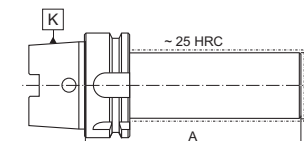
Fig. 1 Fig. 1

Fig. 2 Fig. 2

N.º artículo Código n.º	K HSK-A	K ₁ MK K ₁ MT	A	D		Fig. Fig.
800006315	100	1	110	25	W-1091/0	1
800006316	100	2	120	32	W-1092/0	1
800006317	100	3	150	40	W-1093/0	2
800006318	100	4	170	48	W-1094/0	2
800006319	100	5	200	63	C-0220/0	2

7891

- Porta-herramientas semi acabado
- Adaptadores em branco usináveis



N.º artículo Código n.º	K HSK-A	D	A
800002739	63	63	150
800003405	63	80	250
800006330	100	97	250

2856

- Mandril de inspección
- Veio de controle



N.º artículo Código n.º	K HSK-A	D	L
800006696	63	40	300
800006697	100	50	300

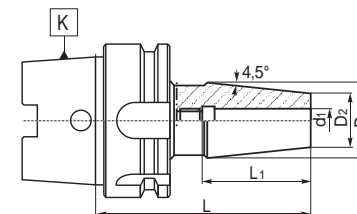
N.º artículo Código n.º	K HSK-A	d ₁	L	L ₁	D ₂	D ₃
80006449	63	3	80	36	14	22
80006450	63	3	120	36	14	22
80006451	63	3	160	36	14	22
80006452	63	4	80	36	14	22
80006453	63	4	120	36	14	22
80006454	63	4	160	36	14	22
80006455	63	5	80	36	16	22
80006456	63	5	120	36	16	22
80006457	63	5	160	36	16	22
80006458	63	6	80	36	21	27
80006459	63	6	120	36	21	27
80006460	63	6	160	36	21	27
80006461	63	8	80	36	21	27
80006462	63	8	120	36	21	27
80006463	63	8	160	36	21	27
80006464	63	10	85	42	24	32
80006465	63	10	120	42	24	32
80006466	63	10	160	42	24	32
80006467	63	12	90	47	24	32
80006468	63	12	120	47	24	32
80006469	63	12	160	47	24	32
80006470	63	14	90	47	27	34
80006471	63	14	120	47	27	34
80006472	63	14	160	47	27	34
80006473	63	16	95	50	27	34
80006474	63	16	120	50	27	34
80006475	63	16	160	50	27	34

N.º artículo Código n.º	K HSK-A	d ₁	L	L ₁	D ₂	D ₃
80006476	63	18	95	50	33	42
80006477	63	18	120	50	33	42
80006478	63	18	160	50	33	42
80006479	63	20	100	52	33	42
80006480	63	20	120	52	33	42
80006481	63	20	160	52	33	42
80006482	63	25	115	58	44	53
80006483	63	25	120	58	44	53
80006484	63	25	160	58	44	53
80006485	63	32	115	58	44	53
80006486	100	6	85	36	21	27
80006487	100	6	120	36	21	27
80006488	100	6	160	36	21	27
80006489	100	8	85	36	21	27
80006490	100	8	120	36	21	27
80006491	100	8	160	36	21	27
80006492	100	10	90	42	24	32
80006493	100	10	120	42	24	32
80006494	100	10	160	42	24	32
80006495	100	12	95	47	24	32
80006496	100	12	120	47	24	32
80006497	100	12	160	47	24	32
80006498	100	14	95	47	27	34
80006499	100	14	120	47	27	34
80006500	100	14	160	47	27	34
80006501	100	16	100	50	27	34
80006502	100	16	120	50	27	34



7634

- Porta-herramientas térmico
- Suportes de encaixe por encolhimento



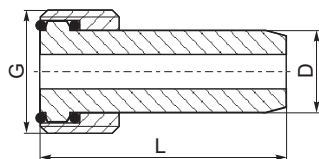
* Apropriado para ferramentas de metal duro e macizo y HSS con mango cilíndrico (tolerancia h6)
* Adequado para VHS e ferramentas de carboneto sólido com haste cilíndrica (tolerância h6)

N.º artículo Código n.º	K HSK-A	d ₁	L	L ₁	D ₂	D ₃
80006503	100	16	160	50	27	34
80006504	100	18	100	50	33	42
80006505	100	18	120	50	33	42
80006506	100	18	160	50	33	42
80006507	100	20	105	52	33	42
80006508	100	20	120	52	33	42
80006509	100	20	160	52	33	42
80006510	100	25	115	58	44	53
80006511	100	25	160	58	44	53
80006512	100	32	120	58	44	53
80006513	100	32	160	58	44	53



1313

- Tubo refrigerante
- Tubos do líquido de refrigeração



N.º artículo Código n.º	K HSK-A	G	L	D
80003721	63	M24x1,5	36,5	12
80006824	100	M24x1,5	44	16

1

2

3

4

5

6

1313

7634

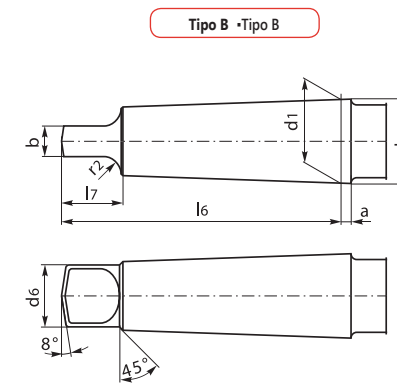
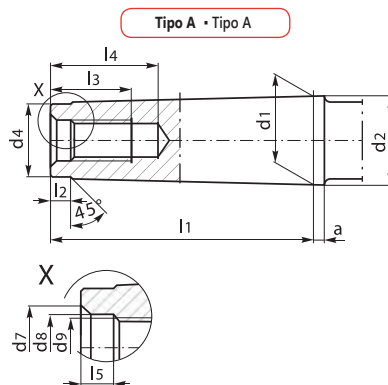
DIN 228

Características estándar:

- Fabricado en acero cromo-manganeso
- Templado por cementación a una profundidad de 0,7 mm.
- Templado y pulido de precisión
- Dureza de superficie HRC 58±2
- Ángulo de cono: Tolerancia AT3

Recursos padrão das ferramentas:

- Fabricados com aço cromo Manganês
- Carbonizado com profundidade de caixa de 0,7 mm
- Endurecido e com atarramento de precisão
- Dureza da superfície HRC 58±2
- Ângulo de conicidade: tolerância A3



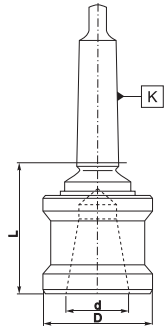
K MK/MT	a	b	d ₁	d ₂	d ₄	d ₆	d ₇	d ₈	d ₉
0	3	3,9	9,045	9,2	6	6	—	—	—
1	3,5	5,2	12,065	12,2	9	8,7	8,5	6,4	M6
2	5	6,3	17,780	18	14	13,5	13,2	10,5	M10
3	5	7,9	23,825	24,1	19	18,5	16	13	M12
4	6,5	11,9	31,267	31,6	25	24,5	21,5	17	M16
5	6,5	15,9	44,399	44,7	35,7	35,7	26	21	M20
6	8	19,0	63,348	63,8	51	51	32	25	M24
7	9,5	28,5	83,058	83,5	66	66,8	—	—	—

K MK/MT	l ₁	l ₂	l ₃	l ₄	l ₅	l ₆	l ₇	r ₂	a/2
0	50	4	—	—	—	56,5	10,5	4	1°29'27"
1	53,5	5	16	22	4	62	13,5	5	1°25'43"
2	64	5	24	31,5	5	75	16	6	1°25'50"
3	81	7	24	33,5	5,5	94	20	7	1°26'16"
4	102,5	9	32	42,5	8,2	117,5	24	8	1°29'15"
5	129,5	10	40	52,5	10	149,5	29	10	1°30'26"
6	182	16	47	61,5	11,5	210	40	13	1°29'36"
7	250,5	18	—	—	—	286	54	19	1°29'22"



1721

- Porta-Herramientas de cambio rápido
- Suportes de mudança rápida

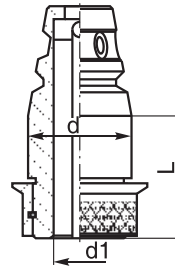


N.º artículo	Tamaño	K MK	d	D	L
Código n.º	Tamanho	K ₁ MT			
800000287	2-40	2	40,0	65	82,5
800000288	3-40	3	40,0	65	81,0
800000289	4-40	4	40,0	65	80,0
800000290	4-51	4	51,5	83	102,0
800000291	5-51	5	51,5	83	98,5



5217

- Adaptador de regulación axial para sistema de cambio rápido
- Adaptadores de troca rápida para suportes ajustáveis

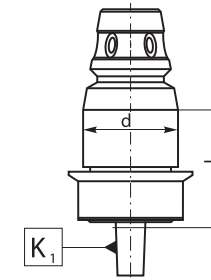


N.º artículo	Tamaño	d	d ₁	L
Código n.º	Tamanho			
800000738	40-20	40,0	20	54
800000739	51-28	51,5	28	55



5366

- Adaptador de protabrocas para sistema de cambio rápido
- Adaptadores de troca rápida para mandril de perfuração

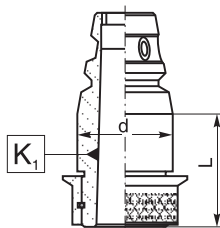


N.º artículo	Tamaño	d	K ₁ DIN	L
Código n.º	Tamanho			
800000844	40-B12	40,0	B12	32,5
800000845	40-B16	40,0	B16	34,0
800000846	51-B16	51,5	B16	39,0



5216

- Adaptador con cono morse y de cambio rápido
- Adaptador de troca rápida para conicidade Morse

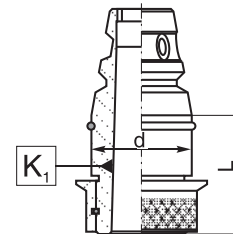


N.º artículo	Tamaño	d	K ₁ MK	L
Código n.º	Tamanho		K ₁ MT	
800000731	40-1	40,0	1	29
800000732	40-2	40,0	2	29
800000733	40-3	40,0	3	47
800000734	51-1	51,5	1	34
800000735	51-2	51,5	2	34
800000736	51-3	51,5	3	34
800000737	51-4	51,5	4	57



5219

- Adaptador con cono Morse y Insertos de cambio rápido para escariadores
- Adaptadores de troca rápida para alargadores de furo

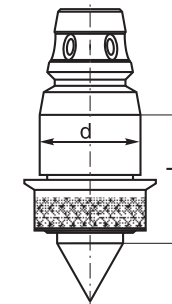


N.º artículo	Tamaño	d	K ₁ MK	L
Código n.º	Tamanho		K ₁ MT	
800000740	40-2	40,0	2	29
800000741	40-3	40,0	3	47
800000742	51-4	51,5	4	57



5367

- Puntos para sistema de cambio rápido
- Adaptadores de troca rápida com centros

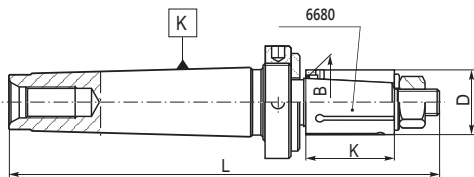


N.º artículo	Tamaño	d	L
Código n.º	Tamanho		
800000847	40-60	40,0	61
800000848	51-60	51,5	66

1
2
3
4
5
6

6610

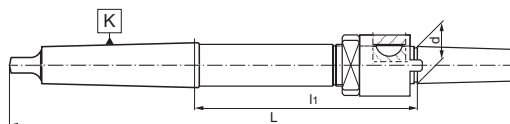
- Arbol portapinzas- juego
- Mandris de torno com pinças de mola - conjunto



N.º artículo	K MK	D	L	B	K	
Código n.º	K MT					
80000904	3	12-14	141	9,7	22	12; 13; 14
80000905	3	15-18	150	11,7	27	15; 16; 17; 18
80000906	3	19-22	160	14,7	32	19; 20; 21; 22
80000907	4	23-27	190	17,7	37	23; 24; 25; 26; 27
80000908	4	28-32	200	21,7	42	28; 30; 32
80000909	4	33-38	210	25,6	48	33; 34; 35; 36; 38
80000910	5	40-45	255	31,6	54	40; 42; 44; 45
80000911	5	46-52	265	37,6	60	46; 48; 50; 52
80000912	5	55-60	285	44,5	70	55; 58; 60
80000913	5	63-70	310	51,5	80	63; 65; 68; 70

5310

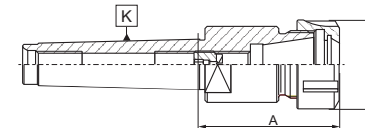
- Ejes portaescariadores
- Veios de accionamento para alargadores de furo



N.º artículo	K MK	d	L	l_1			
Código n.º	K MT						
80000743	2	10	220	105,8	S-0881/0	S-0880/0	U-0097/0
80000744	3	13	250	111,9	S-0884/0	S-0883/0	U-0097/0
80000745	3	16	261	117,9	S-0887/0	S-0886/0	U-0648/0
80000746	3	19	270	121,1	S-0891/0	S-0890/0	U-0098/0
80000747	3	22	278	122,1	S-0894/0	S-0893/0	U-0098/0
80000748	4	19	298	125,6	S-0891/0	S-0890/0	U-0098/0
80000749	4	22	312	132,6	S-0894/0	S-0893/0	U-0098/0
80000750	4	27	325	137,6	S-0897/0	S-0896/0	S-0898/0
80000751	4	32	345	148,9	S-0901/0	S-0900/0	U-0649/0
80000752	5	27	359	139,6	S-0897/0	S-0896/0	S-0898/0
80000753	5	32	376	147,9	S-0901/0	S-0900/0	U-0649/0
80000754	5	40	396	157,9	S-0905/0	S-0904/0	U-0650/0
80000755	5	50	416	167,9	S-0909/0	S-0908/0	U-0106/0

7711

- Portapinzas ER (DIN 6499)
- Mandris de pinça para pinças ER (DIN 6499)



N.º artículo	K MK	Pinzas de sujeción	A	Rango de sujeción	D		
Código n.º	K MT	Tamaño da pinça		Intervalo de fixação			
800002402	2	ER16	43,5	2-10	32	9833-16	M10x11LH
800002403	2	ER20	47,5	2-13	35	9833-20	M10x11LH
800005134	2	ER25	57,0	2-16	42	9833-25	M10x11LH
800002404	2	ER32	65,5	2-20	50	9833-32	M10x11LH
800002405	3	ER16	43,5	2-10	32	9833-16	M12x1,5x14LH
800002406	3	ER20	45,5	2-13	35	9833-20	M12x1,5x14LH
800002407	3	ER25	68,0	2-16	42	9833-25	M12x1,5x14LH
800002408	3	ER32	73,5	2-20	50	9833-32	M12x1,5x14LH
800005135	3	ER40	85,0	2-26	63	9833-40	M12x1,5x14LH
800002409	4	ER25	54,5	2-16	42	9833-25	M18x1,5x19LH
800002410	4	ER32	84,0	2-20	50	9833-32	M18x1,5x19LH
800003780	4	ER40	80,0	2-26	63	9833-40	M18x1,5x19LH
800002411	5	ER32	65,5	2-20	50	9833-32	M22x1,5x24LH
800002412	5	ER40	67,5	2-26	63	9833-40	M22x1,5x24LH

7711-KPL

6680

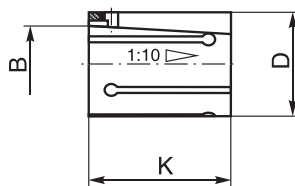
7711

5310

6610

6680

- Pinzas para arbol tipo 6610
- Pinças de mola para mandris 6610



N.º artículo	D	B	K
Código n.º			
800003516	12	9,7	22
800003517	13	9,7	22
800003518	14	9,7	22
800003519	15	11,7	27
800003520	16	11,7	27
800003521	17	11,7	27
800003522	18	11,7	27
800003523	19	14,7	32
800003327	20	14,7	32
800003524	21	14,7	32
800003525	22	14,7	32
800003526	23	17,7	37
800003527	24	17,7	37
800003528	25	17,7	37
800003529	26	17,7	37
800003530	27	17,7	37
800003531	28	21,7	42
800003532	30	21,7	42
800003533	32	21,7	42
800003534	33	25,6	48

N.º artículo	D	B	K
Código n.º			
800003535	34	25,6	48
800003536	35	25,6	48
800003537	36	25,6	48
800003538	38	25,6	48
800003539	40	31,6	54
800003540	42	31,6	54
800003541	44	31,6	54
800003542	45	31,6	54
800003543	46	37,6	60
800003544	48	37,6	60
800003545	50	37,6	60
800003546	52	37,6	60
800003547	55	44,5	70
800003548	58	44,5	70
800003549	60	44,5	70
800003550	63	51,5	80
800003551	65	51,5	80
800003552	68	51,5	80
800003553	70	51,5	80

7711-KPL

7711-PL

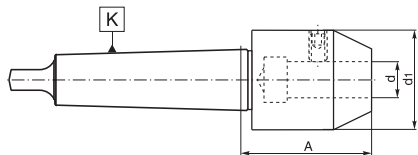
- Portapinzas ER (DIN 6499) - set completo con pinzas
- Mandris de pinça com pinças ER (DIN 6499) - conjunto ou conjunto pequeno



N.º artículo	K MK	Pinzas de sujeción	A	Rango de sujeción	Numero de pinzas
Código n.º	K MT	Tamaño da pinça		Intervalo de fixação	Pinças em um conjunto
7711-KPL					
800002413	2	ER16	43,5	2-10	8
800002414	2	ER20	47,5	2-13	11
800002415	2	ER32	65,5	2-20	18
800002416	3	ER16	43,5	2-10	8
800002417	3	ER20	45,5	2-13	11
800002418	3	ER25	68	2-16	14
800002419	3	ER32	73,5	2-20	18
800002420	4	ER25	54,5	2-16	14
800002421	4	ER32	84	2-20	18
800002422	5	ER32	65,5	2-20	18
800002423	5	ER40	67,5	2-26	24
7711-PL					
800002424	3	ER32	73,5	3-20	8
800002425	4	Pinzas • Pinça Ø 4, 5, 6, 8, 10, 12, 16, 20	84	3-20	8
		Pinzas • Pinça Ø 4, 5, 6, 8, 10, 12, 16, 20			
800002426	5	ER32	65,5	3-20	8
		Pinzas • Pinça Ø 4, 5, 6, 8, 10, 12, 16, 20			

7720

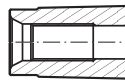
- Portafresas tipo weldon (DIN 1835-B) con espiga
- Suportes de moagem de extremidade tipo Weldon DIN 1835-B com espiga



7720

7721

- Portafresas tipo Weldon (DIN 1835-B) con foro roscado
- Suportes de moagem de extremidade tipo Weldon DIN 1835-B com rosca de barra de tração



7721

N.º artículo		K MK	d	d ₁	A	
Código n.º						
7720	7721	K MT				
800002427	800002449	2	6	25	50,0	U-4131/0
800002428	800002450	2	8	28	50,0	U-4132/0
800002429	800002685	2	10	35	55,0	U-4133/0
800002430	800002686	2	12	42	68,0	U-4134/0
800002431	800002687	2	16	48	70,0	U-4135/0
800002432	800002688	3	6	25	50,0	U-4131/0
800002433	800002689	3	8	28	50,0	U-4132/0
800002434	800002690	3	10	35	55,0	U-4133/0
800003499	800002691	3	12	42	68,0	U-4134/0
800002435	800002692	3	16	48	76,0	U-4135/0
800002436	800002693	3	20	52	76,0	U-4136/0
800002437	800002694	4	6	25	51,5	U-4131/0
800002438	800002695	4	8	28	51,5	U-4132/0
800002439	800002696	4	10	35	56,5	U-4133/0
800002440	800002697	4	12	42	62,5	U-4134/0
800002441	800002698	4	16	48	62,5	U-4135/0
800002442	800002699	4	20	52	77,5	U-4136/0
800002443	800002700	5	6	25	51,5	U-4131/0
800002444	800002701	5	8	28	51,5	U-4132/0
800002445	800002702	5	10	35	62,5	U-4133/0
800002446	800002703	5	12	42	69,5	U-4134/0
800002447	800002704	5	16	48	69,5	U-4135/0
800002448	800002705	5	20	52	69,5	U-4136/0

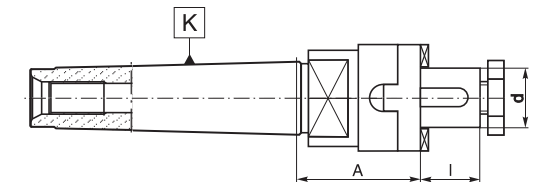
N.º artículo	K MK	d	A	l			
Código n.º	K MT						
800001686	2	16	46	17	U-0620/0	U-1364/0	U-1355/0
800001687	2	16	61	17	U-0620/0	U-1364/0	U-1355/0
800001688	2	22	46	19	U-0621/0	U-1365/0	U-1356/0
800001689	2	22	61	19	U-0621/0	U-1365/0	U-1356/0
800001690	3	16	48	17	U-0620/0	U-1364/0	U-1355/0
800001691	3	16	63	17	U-0620/0	U-1364/0	U-1355/0
800001692	3	22	48	19	U-0621/0	U-1365/0	U-1356/0
800001693	3	22	63	19	U-0621/0	U-1365/0	U-1356/0
800001694	3	27	48	21	U-0622/0	U-1366/0	U-1357/0
800001695	3	27	63	21	U-0622/0	U-1366/0	U-1357/0
800001696	3	32	63	24	U-0623/0	U-1367/0	U-1358/0
800001697	4	16	55	17	U-0620/0	U-1364/0	U-1355/0
800001698	4	16	70	17	U-0620/0	U-1364/0	U-1355/0
800001699	4	22	55	19	U-0621/0	U-1365/0	U-1356/0
800001700	4	22	70	19	U-0621/0	U-1365/0	U-1356/0
800001701	4	27	55	21	U-0622/0	U-1366/0	U-1357/0
800001702	4	27	70	21	U-0622/0	U-1366/0	U-1357/0
800001703	4	32	55	24	U-0623/0	U-1367/0	U-1358/0
800001704	4	32	70	24	U-0623/0	U-1367/0	U-1358/0
800001705	4	40	70	27	U-0624/0	U-1368/0	U-1359/0
800001706	5	16	75	17	U-0620/0	U-1364/0	U-1355/0
800001707	5	22	75	19	U-0621/0	U-1365/0	U-1356/0
800001708	5	27	75	21	U-0622/0	U-1366/0	U-1357/0
800001709	5	32	75	24	U-0623/0	U-1367/0	U-1358/0
800001710	5	40	75	27	U-0624/0	U-1368/0	U-1359/0
800001711	5	50	75	30	U-0625/0	U-1369/0	U-1360/0

N.º artículo	K MK	d	D	L
Código n.º	K MT			
800001712	2	5	10	105,0
800001713	2	8	15	125,0
800001714	2	10	20	135,0
800001715	3	13	25	165,0
800001716	3	16	32	180,0
800001717	4	22	40	215,5
800001718	4	27	50	220,5
800001719	4	32	63	225,5
800001720	4	40	80	235,5
800001721	5	50	100	282,0

7430

- Portafresas combinado

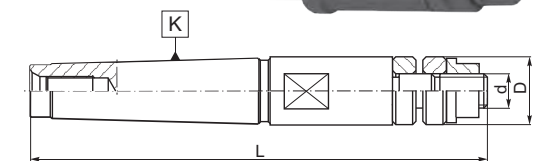
- Combinação de suportes de moagem de casco



7450

- Adaptador portafresas

- Veios de moagem para discos cortadores de moagem



1

2

3

4

5

6

7450

7430

7721

7720

1

2

3

4

5

6

DIN 1835

Características estándar:

- Fabricado en acero cromo-manganeso
- Templado por cementación a una profundidad de 0,7 mm.
- Templado y pulido de precisión
- Dureza de superficie HRC 58±2

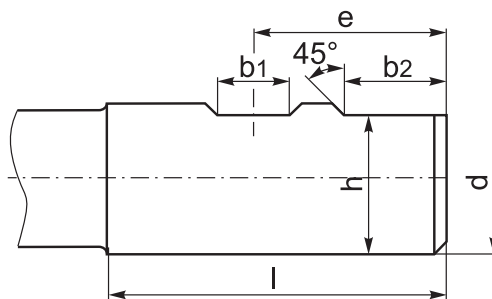
Recursos padrão das ferramentas:

- Fabricados com aço cromo Manganês
- Carbonizado com profundidade de caixa de 0,7 mm
- Endurecido e com aterramento de precisão
- Dureza da superfície HRC 58±2

d h6	l	B ₁	B ₂	h h ₁₁	e
6	36	4,2	-	5,1	18,0
8	36	5,5	-	6,9	18,0
10	40	7,0	-	8,5	20,0
12	45	8,0	-	10,4	22,5
14	45	8,0	-	12,7	22,5
16	48	10,0	-	14,2	24,0
18	48	10,0	-	16,2	24,0
20	50	11,0	-	18,2	25,0
25	56	12,0	17	23,0	32,0
32	60	14,0	19	30,0	35,0

Tipo B • Tipo B

- Tipo B - con dos superficies de sujeción (Weldon)
- d = 25 ÷ 32 mm
- Tipo B - com dois planos de grampeamento (Weldon)
- d = 25 ÷ 32 mm

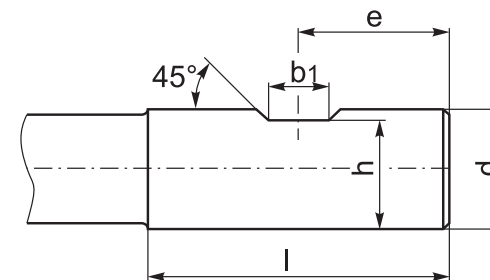


Tipo A • Tipo A



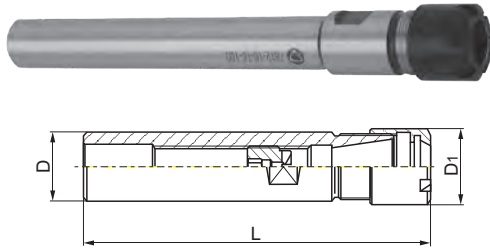
Tipo B • Tipo B

- Tipo B - con una superficie de sujeción (Weldon)
- d = 6 ÷ 20 mm
- Tipo B - com um plano de grampeamento (Weldon)
- d = 6 ÷ 20 mm



7812

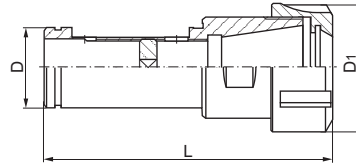
- Portapinzas ER (DIN 6499)
- Mandrís de pinça para pinças ER (DIN 6499)



N.º artículo	D	Pinzas de sujeción	L	Rango de sujeción	D ₁		
Código n.º		Tamaño da pinça		Intervalo de fixação			
800002706	16	ER16	160	2-10	22	9833-16S	M10x11LH
800002707	20	ER16	100	2-10	22	9833-16S	M12x1,5x14LH
800002708	20	ER16	160	2-10	22	9833-16S	M12x1,5x14LH

7815

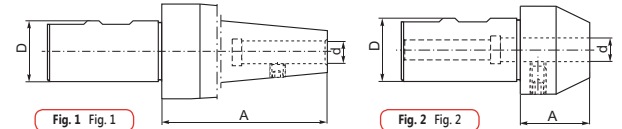
- Portapinzas ER (DIN 6499)
- Mandrís de pinça para pinças ER (DIN 6499)



N.º artículo	D	Pinzas de sujeción	L	Rango de sujeción	D ₁		
Código n.º		Tamaño da pinça		Intervalo de fixação			
800002717	32	ER32	110	2-20	50	9833-32	M22x1,5x10LH
800002718	40	ER32	117	2-20	50	9833-32	M22x1,5x10LH

7622

- Casquillo reductor Weldon (DIN 1835-B)
- Adaptadores de redução moagem de extremidade tipo Weldon DIN 1835-B



N.º artículo	D	d	A	Fig.	
Código n.º				Fig.	
800001982	20	6	30	2	U-4131/0
800001983	20	8	30	2	U-4132/0
800001984	20	10	30	2	U-4133/0
800001985	20	12	35	2	U-4134/0
800001986	32	6	25	2	U-4131/0
800001987	32	8	25	2	U-4132/0
800001988	32	10	30	2	U-4133/0
800001989	32	12	35	2	U-4134/0
800001990	32	14	40	2	U-4134/0
800001991	32	16	40	2	U-4135/0
800001992	32	18	40	2	U-4136/0
800001993	32	20	40	2	U-4136/0
800001994	40	8	175	1	U-7381/0
800001995	40	10	175	1	U-7381/0
800001996	40	12	175	1	U-7381/0
800001997	40	16	175	1	S-2628/0
800001998	40	20	175	1	S-2628/0
800001999	40	25	175	1	S-2628/0
800002000	40	32	180	1	S-2628/0

7812-PL

- Portapinzas ER (DIN 6499) - set completo con pinzas
- Mandrís de pinça para pinças ER (DIN 6499) - conjunto pequeno

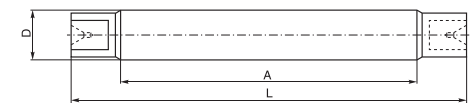


N.º artículo	D	Pinzas de sujeción	L	Rango de sujeción	Número de pinzas
Código n.º		Tamaño da pinça		Intervalo de fixação	Pinças em um conjunto
800002709	16	ER16	160	2-10	8
800002710	20	ER16	100	2-10	8
800002711	20	ER16	160	2-10	8

N.º artículo	D	A	L	N.º artículo	D	A	L
Código n.º				Código n.º			
800002757	3	36	55	800002786	30	137	185
800002758	3,2	45	65	800002787	32	170	220
800002759	3,5	45	65	800002788	34	170	220
800002760	4	45	65	800002789	35	178	230
800002761	4,5	50	70	800002790	36	178	230
800002762	5	50	70	800002791	37	178	230
800002763	6	50	70	800002792	38	178	230
800002764	7	65	85	800002793	40	187	245
800002765	8	65	85	800002794	42	187	245
800002766	9	71	95	800002795	44	187	245
800002767	10	71	95	800002796	45	199	265
800002768	11	87	115	800002797	46	199	265
800002769	12	87	115	800002798	48	199	265
800002770	13	87	115	800002799	50	199	265
800002771	14	87	115	800002800	52	231	305
800002772	15	96	130	800002801	54	231	305
800002773	16	96	130	800002802	55	231	305
800002774	17	96	130	800002803	56	231	305
800002775	18	96	130	800002804	58	231	305
800002776	19	124	160	800002805	60	231	305
800002777	20	124	160	800002806	62	248	330
800002778	21	124	160	800002807	63	248	330
800002779	22	124	160	800002808	65	248	330
800002780	23	130	170	800002809	68	248	330
800002781	24	130	170	800002810	70	248	330
800002782	25	130	170	800002811	71	266	360
800002783	26	130	170	800002812	72	266	360
800002784	27	137	185	800002813	75	266	360
800002785	28	137	185	800002814	78	266	360

8500

- Mandril de regulación
- Mandrís de torno



N.º artículo	D	A	L
Código n.º			
800002815	80	266	360
800002816	82	298	400
800002817	85	298	400
800002818	88	298	400
800002819	90	298	400
800002820	92	316	430
800002821	95	316	430
800002822	98	316	430
800002823	100	316	430

1

2

3

4

5

6

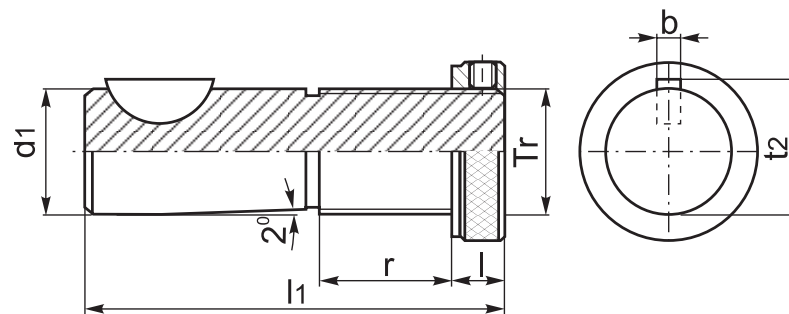
DIN 6327

Características estándar:

- Fabricado en acero cromo-manganeso
- Templado por cementación a una profundidad de 0,7 mm.
- Templado y pulido de precisión
- Dureza de superficie HRC 58±2

Recursos padrão das ferramentas:

- Fabricados com aço cromo Manganês
- Carbonizado com profundidade de caixa de 0,7 mm
- Endurecido e com aterramento de precisão
- Dureza da superfície HRC 58±2

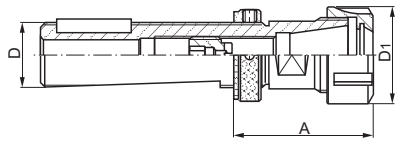


Tr	d ₁	l ₁	l	r	b	t ₂
Tr 16x1,5	16	85	12	28	5	17,1
Tr 20x2	20	88	12	28	5	21,1
Tr 28x2	28	95	12	30	6	29,5
Tr 36x2	36	118	14	36	8	37,5
Tr 48x2	48	144	18	47	10	49,9



7813

- Portapinzas ER (DIN 6499)
- Mandris de pinça para pinças ER (DIN 6499)

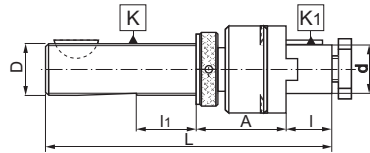


N.º artículo	D	Pinzas de sujeción	A	Rango de sujeción	D ₁			
Código n.º	Tamaño da pinça		Intervalo de fixação					
800002712	28	ER25	60	2-16	42	9833-25	M16x1,5x17LH	
800002713	28	ER32	70	2-20	50	9833-32	M16x1,5x17LH	
800002714	36	ER32	65	2-20	50	9833-32	M18x1,5x19LH	
800002715	36	ER40	78	3-26	63	9833-40	M18x1,5x19LH	
800002716	48	ER40	82	3-26	63	9833-40	M18x1,5x19LH	



7510

- Portafresas combinado
- Combinação de suportes de moagem de casco

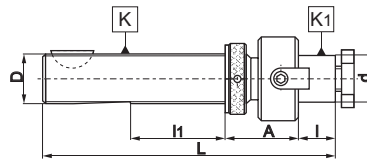


N.º artículo	K D	K ₁ d	L	I ₁	A	I			
Código n.º									
800001722	20	16	133	20	50	17	U-0620/0	U-1364/0	Z-1276/0
800001723	20	22	138	20	50	19	U-0621/0	U-1365/0	Z-1276/0
800001724	28	16	140	30	50	17	U-0620/0	U-1364/0	Z-1278/0
800001725	28	22	145	30	50	19	U-0621/0	U-1365/0	Z-1278/0
800001726	28	27	155	30	50	21	U-0622/0	U-1366/0	Z-1278/0
800001727	28	32	155	30	50	24	U-0623/0	U-1367/0	Z-1278/0
800001728	36	16	165	36	50	17	U-0620/0	U-1364/0	Z-1279/0
800001729	36	22	170	36	50	19	U-0621/0	U-1365/0	Z-1279/0
800001730	36	27	175	36	50	21	U-0622/0	U-1366/0	Z-1279/0
800001731	36	32	180	36	50	24	U-0623/0	U-1367/0	Z-1279/0
800001732	48	16	190	47	50	17	U-0620/0	U-1364/0	Z-1280/0
800001733	48	22	195	47	50	19	U-0621/0	U-1365/0	Z-1280/0
800001734	48	27	200	47	50	21	U-0622/0	U-1366/0	Z-1280/0
800001735	48	32	205	47	50	24	U-0623/0	U-1367/0	Z-1280/0
800001736	48	40	210	47	50	27	U-0624/0	U-1368/0	Z-1280/0



7520

- Portafresas con agujero liso
- Suportes de moagem de casco

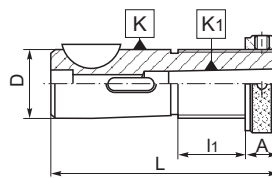


N.º artículo	K D	K ₁ d	L	I ₁	A	I		
Código n.º								
800001737	28	16	140	30	36	17	U-0620/0	Z-1278/0
800001738	28	22	142	30	36	19	U-0621/0	Z-1278/0
800001739	28	27	144	30	36	21	U-0622/0	Z-1278/0
800001740	28	32	149	30	38	24	U-0623/0	Z-1278/0
800001741	36	16	163	36	38	17	U-0620/0	Z-1279/0
800001742	36	22	165	36	38	19	U-0621/0	Z-1279/0
800001743	36	27	167	36	38	21	U-0622/0	Z-1279/0
800001744	36	32	172	36	40	24	U-0623/0	Z-1279/0
800001745	48	16	189	47	42	17	U-0620/0	Z-1280/0
800001746	48	22	191	47	42	19	U-0621/0	Z-1280/0
800001747	48	27	193	47	42	21	U-0622/0	Z-1280/0
800001748	48	32	198	47	44	24	U-0623/0	Z-1280/0
800001749	48	40	202	47	45	27	U-0624/0	Z-1280/0



1830

- Casquillo de ajuste para herramientas con cono Morse
- Adaptadores ajustáveis para ferramentas com haste de conicidade Morse

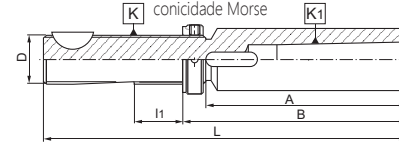


N.º artículo	K D	K ₁ MK	L	I ₁	A	
Código n.º						
800000485	16	1	85	28	12	Z-1275/0
800000486	20	1	88	28	12	Z-1276/0
800000487	28	1	95	30	12	Z-1278/0
800000488	28	2	95	30	12	Z-1278/0
800000489	36	1	118	36	14	Z-1279/0
800000490	36	2	118	36	14	Z-1279/0
800000491	36	3	118	36	14	Z-1279/0
800000492	48	1	144	47	18	Z-1280/0
800000493	48	2	144	47	18	Z-1280/0
800000494	48	3	144	47	18	Z-1280/0
800000495	48	4	144	47	18	Z-1280/0



1831

- Casquillo de ajuste para herramientas con cono Morse
- Adaptadores ajustáveis para ferramentas com haste de conicidade Morse

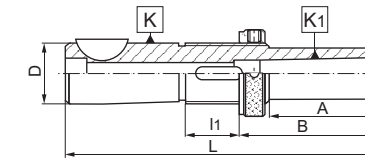


N.º artículo	K D	K ₁ MK	L	A	I ₁	B	
Código n.º							
800000496	16	1	164	79	28	91	Z-1275/0
800000497	16	2	179	94	28	106	Z-1275/0
800000498	20	2	182	94	28	106	Z-1276/0
800000499	28	3	212	117	30	129	Z-1278/0
800000500	36	4	264	146	36	160	Z-1279/0



1833

- Casquillo de ajuste para herramientas con cono Morse
- Adaptadores ajustáveis para ferramentas com haste de conicidade Morse

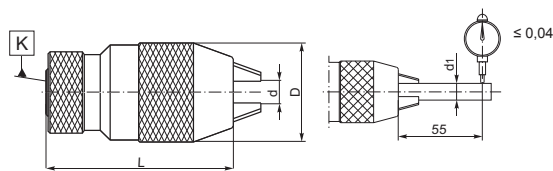


N.º artículo	K D	K ₁ MK	A	L	I ₁	B	
Código n.º							
800000501	16	1	25	110	28	37	Z-1275/0
800000502	16	1	50	135	28	62	Z-1275/0
800000503	16	1	75	135	28	87	Z-1275/0
800000504	16	1	100	185	28	112	Z-1275/0
800000505	20	1	25	135	28	37	Z-1276/0
800000506	20	1	50	138	28	62	Z-1276/0
800000507	20	1	75	163	28	87	Z-1276/0
800000508	20	1	100	188	28	112	Z-1276/0
800000509	28	1	25	120	30	37	Z-1278/0
800000510	28	1	50	145	30	62	Z-1278/0
800000511	28	1	75	170	30	87	Z-1278/0
800000512	28	1	100	195	30	112	Z-1278/0
800000513	28	2	25	120	30	37	Z-1278/0
800000514	28	2	50	145	30	62	Z-1278/0
800000515	28	2	75	170	30	87	Z-1278/0
800000516	28	2	100	195	30	112	Z-1278/0
800000517	36	2	30	148	36	44	Z-1279/0
800000518	36	2	60	178	36	74	Z-1279/0
800000519	36	2	90	208	36	104	Z-1279/0
800000520	36	2	120	238	36	134	Z-1279/0
800000521	36	3	30	148	36	44	Z-1279/0
800000522	36	3	60	178	36	74	Z-1279/0
800000523	36	3	90	208	36	104	Z-1279/0
800000524	36	3	120	238	36	134	Z-1279/0
800000525	48	3	40	184	47	58	Z-1280/0
800000526	48	3	80	224	47	98	Z-1280/0
800000527	48	3	120	264	47	138	Z-1280/0
800000528	48	3	160	304	47	178	Z-1280/0
800000529	48	4	40	184	47	58	Z-1280/0
800000530	48	4	80	224	47	98	Z-1280/0
800000531	48	4	120	264	47	138	Z-1280/0
800000532	48	4	160	304	47	178	Z-1280/0

1
2
3
4
5
6
1833
1830
7510
1831
7520
7813

5133

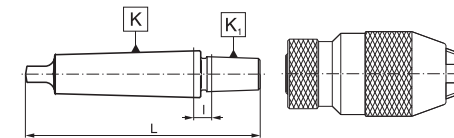
- Portabrocas de sujeción rápida para uso industrial y CNC
- Mandris de perfuração sem chave para uso industrial e para uso CNC



desviación concéntrica Erro de concent. máx.	N.º artículo Código n.º	desviación concéntrica Erro de concent. máx.	N.º artículo Código n.º	d max	K	Rango de sujeción Intervalo de fixação	D	L	d ₁
	Precisión - Precisão		Estándar - padrão						
0,04	800000693	0,15	800000694	10	B12	0,5-10	43	84	6; 10
0,04	800000699	0,15	800000700	10	J2	0,5-10	43	84	6; 11
0,04	800000701	0,15	800000702	10	J33	0,5-10	43	84	6; 12
0,04	800000695	0,15	800000696	13	B12	1-13	50	95	6; 13
0,04	800000697	0,15	800000698	13	B16	1-13	50	95	6; 14
0,04	800000703	0,15	800000704	13	J2	1-13	50	95	6; 15
0,04	800000705	0,15	800000706	13	J6	1-13	50	95	6; 16
0,04	800000707	0,15	800000708	13	J33	1-13	50	95	6; 17
0,04	800000709	0,15	800000710	16	B16	3-16	58	103	6; 16
0,04	800000711	0,15	800000712	16	B18	3-16	58	109	6; 17
0,04	800000713	0,15	800000714	16	J6	3-16	58	103	6; 18
0,04	800000715	0,15	800000716	16	J3	3-16	58	109	6; 19

5361

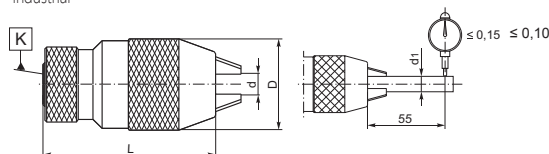
- Espiga cono morse para portabrocas (DIN 238)
- Mandris de perfuração para conicidade DIN 238 con espiga



N.º artículo Código n.º	K MK	K ₁ DIN	L	I	N.º artículo Código n.º	K MK	K ₁ DIN	L	I
800000773	1	B10	86,0	6,0	800003437	3	B18V	132,0	11,0
800000774	1	B12	89,0	5,0	800000786	3	B22	147,0	17,5
800000775	1	B16	99,0	8,0	800000787	3	B24	157,0	17,5
800000776	1	B18	107,0	8,0	800000788	4	B12	152,5	13,0
800003435	1	B18V	97,0	8,0	800000789	4	B16	158,0	11,5
800000777	2	B10	105,0	12,0	800000790	4	B18	166,5	12,0
800000778	2	B12	106,0	9,0	800003438	4	B18V	159,0	14,5
800000779	2	B16	112,0	8,0	800000791	4	B22	176,0	13,0
800000780	2	B18	119,0	7,0	800000792	4	B24	186,0	13,0
800003436	2	B18V	108,5	6,5	800000793	5	B12	186,5	15,0
800000781	2	B22	130,0	9,5	800000794	5	B16	193,0	14,5
800000782	3	B10	121,0	9,0	800000795	5	B18	200,5	14,0
800000783	3	B12	127,0	11,0	800003439	5	B18V	191,0	14,5
800000784	3	B16	134,0	11,0	800000796	5	B22	208,5	13,5
800000785	3	B18	140,0	9,0	800000797	5	B24	221,0	16,0

5134

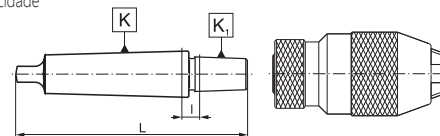
- Portabrocas de sujeción rápida para uso industrial
- Mandris de perfuração sem chave para uso industrial



N.º artículo Código n.º	d max	K	Rango de sujeción Intervalo de fixação	D	L	d ₁
800000720	10	B12	0,5-10	40	85,5	6; 10
800000721	10	B16	0,5-10	40	85,5	6; 10
800000722	10	1/2"-20	0,5-10	40	94,5	6; 10
800000723	13	B12	1-13	43	84,5	6; 13
800000724	13	B16	1-13	43	84,5	6; 13
800000725	13	3/8"-24	1-13	43	93,5	6; 13
800000726	13	1/2"-20	1-13	43	93,5	6; 13
800000727	16	B16	3-16	50	94,5	6; 16
800000728	16	B18	3-16	50	100,5	6; 16
800000729	16	1/2"-20	3-16	50	103,5	6; 16
800000730	16	5/8"-16	3-16	50	103,5	6; 16

5362

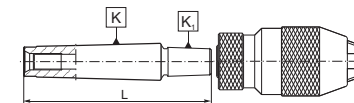
- Espiga cono Morse para portabrocas (Jacobs)
- Mandris de perfuração para conicidade Jacobs con espiga



N.º artículo Código n.º	K MK K MT	K ₁ Jacobs	L	I	N.º artículo Código n.º	K MK K MT	K ₁ Jacobs	L	I
800000798	1	J0	80,5	7,4	800000813	3	J33	126,0	6,6
800000799	1	J1	83,8	5,1	800000814	3	J4	146,0	10,0
800000800	1	J2	90,5	6,3	800000815	3	J5	153,0	11,4
800000801	1	J3	100,5	7,5	800000816	3	J6	129,0	9,6
800000802	1	J33	95,0	7,6	800000818	4	J2	151,5	11,8
800000803	1	J6	95,0	7,6	800000819	4	J3	160,5	12,0
800000804	2	J0	95,5	9,5	800000820	4	J33	155,0	12,0
800000805	2	J1	102,5	9,8	800000821	4	J4	170,0	10,4
800000806	2	J2	106,0	8,8	800000822	4	J5	175,5	10,4
800000807	2	J3	112,5	6,5	800000823	4	J6	155,0	12,0
800000808	2	J33	107,0	6,6	800000824	5	J3	193,5	12,5
800000809	2	J4	128,5	11,4	800000825	5	J33	189,5	14,6
800000810	2	J6	107,0	6,6	800000826	5	J4	203,5	11,4
800000817	3	J1	120,5	9,8	800000827	5	J5	209,5	12,4
800000811	3	J2	127,0	10,8	800000828	5	J6	187,0	12,1
800000812	3	J3	131,5	6,5					

5363

- Cono para portabrocas con foro roscado (DIN 238)
- Mandris de perfuração para conicidade DIN 238 con rosca de barra de tração

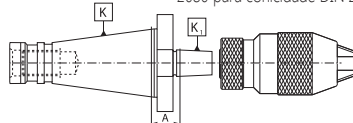


N.º artículo Código n.º	K MK K MT	K ₁ DIN	L
800000829	2	B12	95
800000830	2	B16	101
800000831	3	B16	121
800000832	4	B16	143

5370-B



- Cono con interfaz DIN 2080 para porta-brocas (DIN 238)
- Adaptadores de mandril de perfuração DIN 2080 para conicidade DIN 238

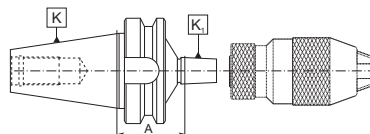


N.º artículo	K 7:24	K ₁ DIN	A
80000849	30	B10	15
80000850	30	B12	15
80000851	30	B16	15
80000852	30	B18	15
80000853	30	B22	15
80000854	40	B12	17
80000855	40	B12	90
80000856	40	B16	17
80000857	40	B16	90
80000858	40	B18	17
80000859	40	B18	90
80000860	40	B22	17
80000861	40	B24	17
80000862	50	B16	20
80000863	50	B16	90
80000864	50	B18	20
80000865	50	B18	90
80000866	50	B22	20
80000867	50	B24	20

5373-B



- Cono con interfaz MAS-BT para porta-brocas (DIN 238)
- Adaptadores de mandril de perfuração MAS-BT para conicidade DIN 238

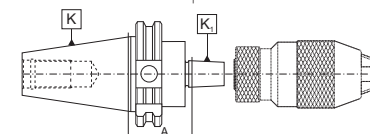


N.º artículo	K 7:24	K ₁ DIN	A
80000868	30	B12	30
80000869	30	B16	30
80000870	40	B12	40
80000871	40	B12	90
80000872	40	B16	42
80000873	40	B16	90
80000874	40	B18	42
80000875	40	B18	90
80000876	50	B16	45
80000877	50	B16	90
80000878	50	B18	45
80000879	50	B18	90

5374-B



- Cono con interfaz DIN 69871 para porta-brocas (DIN 238)
- Adaptadores de mandril de perfuração DIN 69871 para conicidade DIN 238

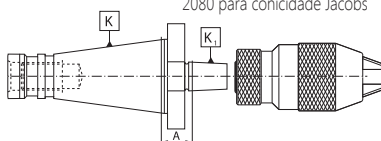


N.º artículo	K 7:24	K ₁ DIN	A
80000880	30	B12	25
80000881	30	B16	25
80000882	40	B12	40
80000883	40	B12	90
80000884	40	B16	40
80000885	40	B16	90
80000886	40	B18	40
80000887	40	B18	90
80000888	50	B16	40
80000889	50	B16	90
80000890	50	B18	40
80000891	50	B18	90

5370-J



- Cono con interfaz DIN 2080 para porta-brocas (Jacobs)
- Adaptadores de mandril de perfuração DIN 2080 para conicidade Jacobs

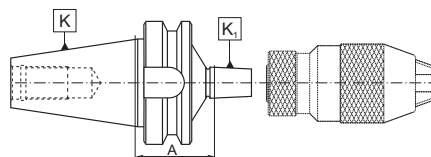


N.º artículo	K 7:24	K ₁ Jacobs	A
800003406	30	J0	12
800003407	30	J1	12
800003408	30	J2	12
800003409	30	J3	12
800003410	30	J33	12
800003411	30	J6	12
800003412	40	J2	14
800003414	40	J3	14
800003413	40	J33	14
800003415	40	J6	14
800003416	50	J3	18
800003417	50	J33	18
800003418	50	J4	18
800003419	50	J5	18
800003420	50	J6	18

5373-J



- Cono con interfaz MAS-BT para porta-brocas (Jacobs)
- Adaptadores de mandril de perfuração MAS-BT para conicidade Jacobs

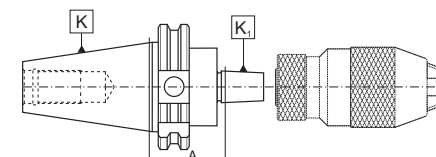


N.º artículo	K 7:24	K ₁ Jacobs	A
800003391	30	J6	30
800003392	40	J33	42
800003393	40	J6	42
800003394	50	J33	45
800003395	50	J6	45

5374-J



- Cono con interfaz DIN 69871 para porta-brocas (Jacobs)
- Adaptadores de mandril de perfuração DIN69871 para conicidade Jacobs



N.º artículo	K 7:24	K ₁ Jacobs	A
800003387	40	J33	40
800003388	40	J6	40
800003389	50	J33	40
800003390	50	J6	40

1

2

3

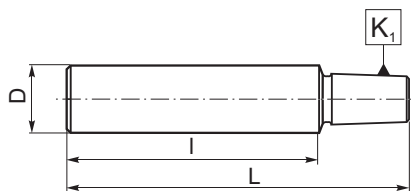
4

5

6

5348

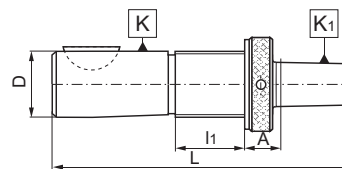
- Cono para portabrocas con mango cilíndrico según DIN 238
- Adaptadores de mandril de perfuração cilíndrico para conicidade DIN 238



N.º artículo Código n.º	D	I	K ₁ DIN	L
800000756	8	35	B10	55,5
800000757	10	48	B12	72,5
800000758	10	50	B10	69,5
800000759	10	50	B12	74,5
800000760	10	50	B16	83,5
800000761	12	50	B16	83,5
800000762	12	60	B16	93,5
800000763	16	50	B16	81,0
800000764	16	70	B16	101,0
800000765	16	70	B18	110,0
800000766	20	30	B16	63,0
800000767	20	60	B12	87,0
800000768	20	60	B16	93,0
800000769	20	60	B18	100,0
800000770	25	75	B16	109,0
800000771	30	70	B16	106,0
800000772	30	70	B18	112,0

5365

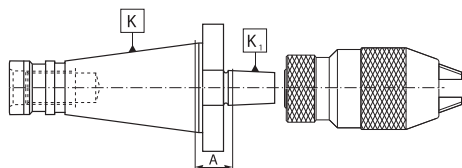
- Cono para portabrocas con regulación según DIN 238
- Adaptador de mandril de perfuração ajustável para conicidade DIN 238



N.º artículo Código n.º	K D	K ₁ DIN	L	I ₁	A	Ø
800000833	20	B12	110	28	4,5	Z-1276/0
800000834	20	B16	117	28	5,0	Z-1276/0
800000835	28	B12	118	30	4,5	Z-1278/0
800000836	28	B16	124	30	5,0	Z-1278/0
800000837	28	B18	132	30	5,0	Z-1278/0
800000838	36	B16	147	36	5,0	Z-1279/0
800000839	36	B18	155	36	5,0	Z-1279/0
800000840	36	B22	163	36	4,5	Z-1279/0
800000841	48	B16	173	47	5,0	Z-1280/0
800000842	48	B18	181	47	5,0	Z-1280/0
800000843	48	B22	189	47	4,5	Z-1280/0

5370 QC

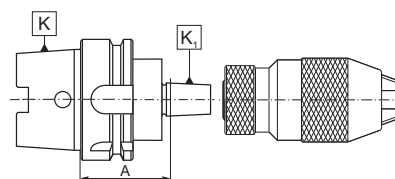
- Cono con interfaz DIN 2080 para portabrocas (DIN 238 o Jacobs) y con cambio rápido
- Adaptadores de mandril de perfuração DIN 2080 para conicidade DIN 238 ou Jacobs
- versão de mudança rápida



N.º artículo Código n.º	K 7:24	K ₁ Jacobs	A
800003421	30	J33	21
800003423	30	J6	21
800003422	40	J33	23
800003424	40	J6	23

5390-B

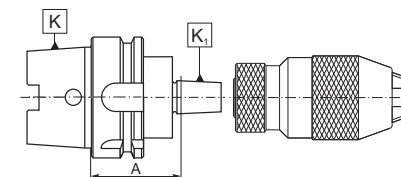
- Cono con interfaz DIN 6983-A (HSK) para portabrocas (DIN 238)
- Adaptadores de mandril de perfuração DIN6983-A (HSK) para conicidade DIN 238



N.º artículo Código n.º	K HSK-A	K ₁ DIN	A
800000892	63	B12	45
800000893	63	B16	45
800000894	63	B18	45

5390-J

- Cono con interfaz DIN 6983-A (HSK) para portabrocas (Jacobs)
- Adaptadores de mandril de perfuração DIN6983-A (HSK) para conicidade Jacobs



N.º artículo Código n.º	K HSK-A	K ₁ Jacobs	A
800000895	63	J1	45
800000896	63	J2	45
800000897	63	J3	45
800000898	63	J33	45
800000899	63	J4	45
800000900	63	J5	45

5390-J

5390-B

5370-QC

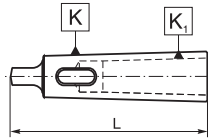
5365

5348



1751

- Casquillo reductor para herramientas con cono Morse
- Camisas de redução para conicidade Morse



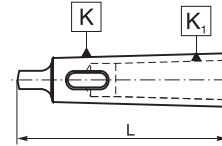
*Templado y rectificado completamente, tanto internamente como externamente
* completamente endurecido, aterrado internamente e externamente

N.º artículo	K MK	K ₁ MK	L
Código n.º	K MT	K ₁ MT	
800000292	1	0	85
800000293	2	1	92
800000294	3	1	99
800000295	3	2	112
800000296	4	1	124
800000297	4	2	124
800000298	4	3	140
800000299	5	1	156
800000300	5	2	156
800000301	5	3	156
800000302	5	4	174
800000303	6	2	218
800000304	6	3	218
800000305	6	4	218
800000306	6	5	218



1752

- Casquillo reductor para herramientas con cono Morse
- Camisas de redução para conicidade Morse



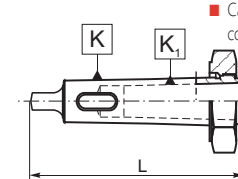
* Solo la superficie templada, no el interior. Rectificación interna y externa
* apenas a espiga é endurecida, aterrada internamente e externamente

N.º artículo	K MK	K ₁ MK	L
Código n.º	K MT	K ₁ MT	
800000308	2	1	92
800000309	3	1	99
800000310	3	2	112
800000311	4	1	124
800000312	4	2	124
800000313	4	3	140
800000314	5	1	156
800000315	5	2	156
800000316	5	3	156
800000317	5	4	174
800000318	6	2	218
800000319	6	3	218
800000320	6	4	218
800000321	6	5	218



1754

- Casquillo reductor para herramientas con cono Morse y con tuerca de extracción
- Camisas de redução para conicidade Morse com porca de desvio

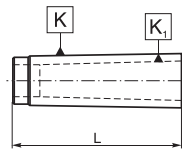


N.º artículo	K MK	K ₁ MK	L	Ø
Código n.º	K MT	K ₁ MT		
800000322	2	1	92,0	S-0776/0
800000323	3	1	119,0	S-0778/0
800000324	3	2	119,0	S-0778/0
800000325	4	1	146,5	S-0778/0
800000326	4	2	146,5	S-0778/0
800000327	4	3	146,5	S-0778/0
800000328	5	2	178,0	S-0782/0
800000329	5	3	178,0	S-0782/0
800000330	5	4	178,0	S-0782/0
800000331	6	3	245,0	S-0784/0
800000332	6	4	245,0	S-0784/0
800000333	6	5	245,0	S-0784/0



1770

- Casquillo reductor para herramientas con cono Morse
- Camisas de eixo para ferramentas com haste de conicidade Morse



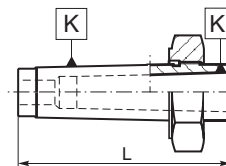
N.º artículo	K MK	K ₁ MK	L
Código n.º	K MT	K ₁ MT	
800000450	2	1	50
800000451	3	1	55
800000452	3	2	65
800000453	4	2	70
800000454	4	3	75
800000455	5	2	80
800000456	5	3	90
800000457	5	4	100
800000458	6	3	110
800000459	6	4	120
800000460	6	5	130

N.º artículo	K Métrico	K ₁ MK	L
Código n.º	K Métrico	K ₁ MT	
800000461	80	5	135
800000462	80	6	170
800003999	100	5	180
800000463	100	6	180



1774

- Casquillo reductor para herramientas con cono Morse con tuerca de extracción y foro roscado
- Camisas de eixo com porca de desvio para ferramentas de conicidade Morse com rosca de barra de tração

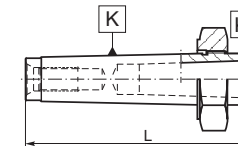


N.º artículo	K MK	K ₁ MK	L
Código n.º	K MT	K ₁ MT	
800000464	3	2	80
800000465	4	2	86
800000466	4	3	91
800000467	5	2	102
800000468	5	3	112
800000469	5	4	122
800000470	6	3	137
800000471	6	4	147
800000472	6	5	157



1775

- Casquillo reductor para herramientas con cono Morse con tuerca de extracción y espiga
- Camisas de eixo com porca de desvio para ferramentas de conicidade Morse com espiga



N.º artículo	K MK	K ₁ MK	L	Ø
Código n.º	K MT	K ₁ MT		
800000473	2	1	100,0	S-0776/0
800000474	3	1	112,0	S-0778/0
800000475	3	2	125,0	S-0778/0
800000476	4	1	135,5	S-0778/0
800000477	4	2	147,0	S-0778/0
800000478	4	3	165,0	S-0778/0
800000479	5	2	160,0	S-0782/0
800000480	5	3	167,0	S-0782/0
800000481	5	4	171,5	S-0782/0
800000482	6	3	217,0	S-0784/0
800000483	6	4	217,0	S-0784/0
800000484	6	5	217,0	S-0784/0

1

2

3

4

5

6

1875

1249

1248

1247

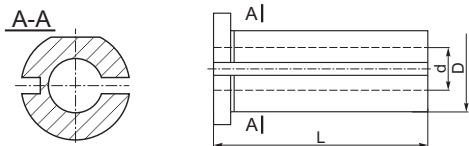
1226

346

1226



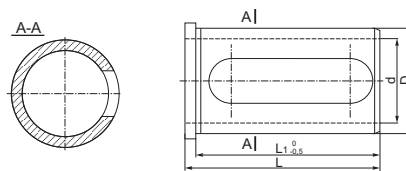
- Casquillo reductor para porta-herramientas VDI
- Manga de redução VDI



N.º artículo Código n.º	D	d	L
800000010	20	8	50
800000016	20	10	50
800000018	20	12	50
800000011	20	8	60
800000017	20	10	60
800000019	20	12	60
800000012	25	8	50
800000020	25	10	50
800000022	25	12	50
800000025	25	16	50
800000015	25	8	60
800000021	25	10	60
800000023	25	12	60
800000026	25	16	60
800000024	25	12	75
800000027	25	16	75
800000037	32	8	60
800000028	32	10	60
800000029	32	12	60
800000031	32	16	60
800000033	32	20	60
800000035	32	25	60
800000030	32	12	75
800000032	32	16	75
800000034	32	20	75
800000036	32	25	75
800000038	40	10	75
800000039	40	12	75
800000040	40	16	75
800000041	40	20	75
800000042	40	25	75
800000043	40	32	75
800000044	40	8	75
800000045	50	12	75
800000046	50	16	75
800000047	50	20	75
800000048	50	25	75
800000049	50	32	75
800000050	50	40	75

1247

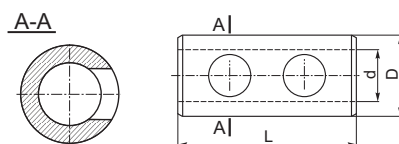
- Casquillo reductor para porta-herramientas VDI
- Manga de redução VDI



N.º artículo Código n.º	D	d	L	L1
800003725	32	10	64	60
800003726	32	12	64	60
800003727	32	16	64	60
800003728	32	20	64	60
800003729	32	25	64	60
800003730	40	10	74	70
800003731	40	12	74	70
800003732	40	16	74	70
800003733	40	20	74	70
800003734	40	25	74	70
800003735	40	32	74	70

1249

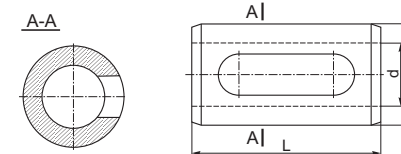
- Casquillo reductor para porta-herramientas VDI
- Manga de redução VDI



N.º artículo Código n.º	D	d	L
800000055	20	8	48
800000056	20	10	48
800000057	20	12	48
800000058	20	16	48
800000059	25	5	55
800000060	25	8	55
800000061	25	10	55
800000062	25	12	55
800000063	25	16	55
800000064	25	18	55
800000065	25	20	55

1248

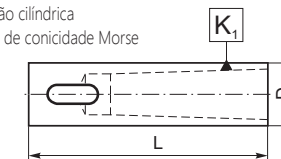
- Casquillo reductor para porta-herramientas VDI
- Manga de redução VDI



N.º artículo Código n.º	D	d	L
800000051	32	12	60
800000052	32	16	60
800000053	32	20	60
800000054	32	25	60

1875

- Casquillo reductor con mango cilíndrico para herramientas con cono Morse
- Camisa de redução cilíndrica para ferramentas de conicidade Morse

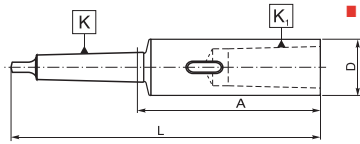


N.º artículo Código n.º	D	K ₁ MK K ₁ MT	L
800003500	20	1	75
800000533	25	1	75
800000545	25	1	89
800000534	25	2	75
800000546	25	2	100
800000547	32	1	89
800003501	32	1	100
800000535	32	2	100
800000536	32	3	100
800000540	32	3	120
800000548	40	1	89
800003502	40	1	100
800000537	40	2	100
800000538	40	3	100
800000541	40	3	120
800000539	40	4	120
800000542	40	4	152
800000549	50	2	100
800000543	50	3	120
800000544	50	4	152



1761

- Alargadores para herramientas con cono Morse
- Camisas de extensión para conicidad Morse



* Templado y rectificado completamente, tanto interiormente como exteriormente
* completamente endurecido, aterrado internamente e externamente

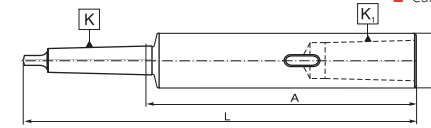
N.º artículo	K MK	K ₁ MK	L	A	D
Código n.º	K MT	K ₁ MT			
800000334	1	1	145	83,0	20
800000335	1	2	160	98,0	30
800000336	1	3	183	121,0	36
800000337	2	1	160	85,0	20
800000338	2	2	175	100,0	30
800000339	2	3	196	121,0	36
800000340	2	4	221	146,0	48
800000341	3	1	175	81,0	20
800000342	3	2	194	100,0	30
800000343	3	3	215	121,0	36
800000344	3	4	240	146,0	48
800000345	3	5	275	181,0	63
800000346	4	1	200	82,5	20
800000347	4	2	215	97,5	30
800000348	4	3	240	122,5	36

N.º artículo	K MK	K ₁ MK	L	A	D
Código n.º	K MT	K ₁ MT			
800000349	4	4	265	147,5	48
800000350	4	5	300	182,5	63
800000351	4	6	361	243,5	82
800000352	5	1	232	82,5	20
800000353	5	2	247	97,5	30
800000354	5	3	268	118,5	36
800000355	5	4	300	150,5	48
800000356	5	5	335	185,5	63
800000357	5	6	396	246,5	82
800000358	6	1	294	84,0	20
800000359	6	2	309	99,0	30
800000360	6	3	330	120,0	36
800000361	6	4	355	145,0	48
800000362	6	5	390	180,0	63
800000363	6	6	451	241,0	82



1764

- Alargadores para herramientas con cono Morse
- Camisas alargadas para conicidad Morse



* Templado y rectificado completamente, tanto interiormente como exteriormente
* completamente endurecido e aterrado internamente e externamente

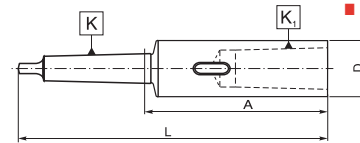
N.º artículo	K MK	K ₁ MK	L	A	D
Código n.º	K MT	K ₁ MT			
800000394	1	1	200	138,0	20
800000395	1	1	250	188,0	20
800000396	1	1	300	238,0	20
800000397	1	1	350	288,0	20
800000398	1	1	400	338,0	20
800000399	1	1	450	388,0	20
800000400	1	1	500	438,0	20
800000401	2	2	200	125,0	25
800000402	2	2	250	175,0	25
800000403	2	2	300	225,0	25
800000404	2	2	350	275,0	25
800000405	2	2	400	325,0	25
800000406	2	2	450	375,0	25
800000407	2	2	500	425,0	25

N.º artículo	K MK	K ₁ MK	L	A	D
Código n.º	K MT	K ₁ MT			
800000408	2	2	600	525,0	25
800000409	3	2	250	156,0	32
800000410	3	3	300	206,0	32
800000411	3	3	350	256,0	32
800000412	3	3	400	306,0	32
800000413	3	3	450	356,0	32
800000414	3	3	500	406,0	32
800000415	3	3	600	506,0	32
800000416	4	4	300	182,5	40
800000417	4	4	350	232,5	40
800000418	4	4	400	282,5	40
800000419	4	4	450	332,5	40
800000420	4	4	500	382,5	40
800000421	4	4	600	482,5	40



1762

- Alargadores para herramientas con cono Morse
- Camisas de extensión para conicidad Morse



* solo la superficie templada, no el interior. Rectificación interna y externa
* apenas a espiga é endurecida, aterrada internamente e externamente

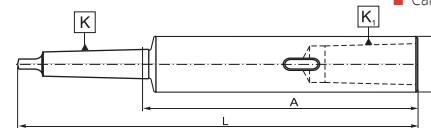
N.º artículo	K MK	K ₁ MK	L	A	D
Código n.º	K MT	K ₁ MT			
800000364	1	1	145	83,0	20
800000365	1	2	160	98,0	30
800000366	1	3	183	121,0	36
800000367	2	1	160	85,0	20
800000368	2	2	175	100,0	30
800000369	2	3	196	121,0	36
800000370	2	4	221	146,0	48
800000371	3	1	175	81,0	20
800000372	3	2	194	100,0	30
800000373	3	3	215	121,0	36
800000374	3	4	240	146,0	48
800000375	3	5	275	181,0	63
800000376	4	1	200	82,5	20
800000377	4	2	215	97,5	30
800000378	4	3	240	122,5	36

N.º artículo	K MK	K ₁ MK	L	A	D
Código n.º	K MT	K ₁ MT			
800000379	4	4	265	147,5	48
800000380	4	5	300	182,5	63
800000381	4	6	361	243,5	82
800000382	5	1	232	82,5	20
800000383	5	2	247	97,5	30
800000384	5	3	268	118,5	36
800000385	5	4	300	150,5	48
800000386	5	5	335	185,5	63
800000387	5	6	396	246,5	82
800000388	6	1	294	84,0	20
800000389	6	2	309	99,0	30
800000390	6	3	330	120,0	36
800000391	6	4	355	145,0	48
800000392	6	5	390	180,0	63
800000393	6	6	451	241,0	82



1765

- Alargadores para herramientas con cono Morse
- Camisas alargadas para conicidad Morse



* Solo la superficie templada, no el interior. Rectificación interna y externa
* apenas a espiga é endurecida, aterrada internamente e externamente

N.º artículo	K MK	K ₁ MK	L	A	D
Código n.º	K MT	K ₁ MT			
800000422	1	1	200	138,0	20
800000423	1	1	250	188,0	20
800000424	1	1	300	238,0	20
800000425	1	1	350	288,0	20
800000426	1	1	400	338,0	20
800000427	1	1	450	388,0	20
800000428	1	1	500	438,0	20
800000429	2	2	200	125,0	25
800000430	2	2	250	175,0	25
800000431	2	2	300	225,0	25
800000432	2	2	350	275,0	25
800000433	2	2	400	325,0	25
800000434	2	2	450	375,0	25
800000435	2	2	500	425,0	25

N.º artículo	K MK	K ₁ MK	L	A	D
Código n.º	K MT	K ₁ MT			
800000436	2	2	600	525,0	25
800000437	3	3	250	156,0	32
800000438	3	3	300	206,0	32
800000439	3	3	350	256,0	32
800000440	3	3	400	306,0	32
800000441	3	3	450	356,0	32
800000442	3	3	500	406,0	32
800000443	3	3	600	506,0	32
800000444	4	4	300	182,5	40
800000445	4	4	350	232,5	40
800000446	4	4	400	282,5	40
800000447	4	4	450	332,5	40
800000448	4	4	500	382,5	40
800000449	4	4	600	482,5	40

1

2

3

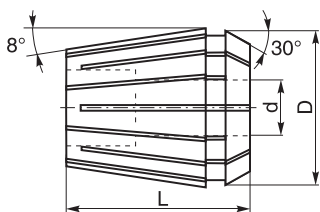
4

5

6

7618

- Pinzas ER (DIN 6499)
- Pinças ER (DIN 6499)



N.º artículo	Pinzas de sujeción	Rango de sujeción (d)	D	L
Código n.º	Pinça	Intervalo de grampeamento (D)		
800001829	ER16	3-2,5	17	27,5
800006967	ER16	3,5-3	17	27,5
800001830	ER16	4-3,5	17	27,5
800006968	ER16	4,5-4	17	27,5
800001831	ER16	5-4,5	17	27,5
800006969	ER16	5,5-5	17	27,5
800001832	ER16	6-5,5	17	27,5
800001833	ER16	7-6	17	27,5
800001834	ER16	8-7	17	27,5
800001835	ER16	9-8	17	27,5
800001836	ER16	10-9	17	27,5
800001837	ER20	3-2,5	21	31,5
800006970	ER20	3,5-3	21	31,5
800001838	ER20	4-3,5	21	31,5
800006971	ER20	4,5-4	21	31,5
800001839	ER20	5-4,5	21	31,5
800006972	ER20	5,5-5	21	31,5
800001840	ER20	6-5,5	21	31,5
800001841	ER20	7-6	21	31,5
800001842	ER20	8-7	21	31,5
800001843	ER20	9-8	21	31,5
800001844	ER20	10-9	21	31,5
800001845	ER20	11-10	21	31,5
800001846	ER20	12-11	21	31,5
800001847	ER20	13-12	21	31,5
800001849	ER25	3-2,5	26	34
800006973	ER25	3,5-3	26	34
800001850	ER25	4-3,5	26	34
800006974	ER25	4,5-4	26	34
800001851	ER25	5-4,5	26	34

N.º artículo	Pinzas de sujeción	Rango de sujeción (d)	D	L
Código n.º	Pinça	Intervalo de grampeamento (D)		
800006975	ER25	5,5-5	26	34
800001852	ER25	6-5,5	26	34
800001853	ER25	7-6	26	34,0
800001854	ER25	8-7	26	34,0
800001855	ER25	9-8	26	34,0
800001856	ER25	10-9	26	34,0
800001857	ER25	11-10	26	34,0
800001858	ER25	12-11	26	34,0
800001859	ER25	13-12	26	34,0
800001860	ER25	14-13	26	34,0
800001861	ER25	15-14	26	34,0
800001862	ER25	16-15	26	34,0
800001863	ER32	3-2,5	33	40
800006976	ER32	3,5-3	33	40
800001864	ER32	4-3,5	33	40
800006977	ER32	4,5-4	33	40
800001865	ER32	5-4,5	33	40
800006978	ER32	5,5-5	33	40
800001866	ER32	6-5,5	33	40
800001867	ER32	7-6	33	40,0
800001868	ER32	8-7	33	40,0
800001869	ER32	9-8	33	40,0
800001870	ER32	10-9	33	40,0
800001871	ER32	11-10	33	40,0
800001872	ER32	12-11	33	40,0
800001873	ER32	13-12	33	40,0
800001874	ER32	14-13	33	40,0
800001875	ER32	15-14	33	40,0
800001876	ER32	16-15	33	40,0
800001877	ER32	17-16	33	40,0
800001878	ER32	18-17	33	40,0
800001879	ER32	19-18	33	40,0
800001880	ER32	20-19	33	40,0
800001881	ER40	3-2,5	41	46
800006979	ER40	3,5-3	41	46
800001882	ER40	4-3,5	41	46
800006980	ER40	4,5-4	41	46
800001883	ER40	5-4,5	41	46
800006981	ER40	5,5-5	41	46
800001884	ER40	6-5,5	41	46
800001885	ER40	7-6	41	46,0
800001886	ER40	8-7	41	46,0
800001887	ER40	9-8	41	46,0
800001888	ER40	10-9	41	46,0
800001889	ER40	11-10	41	46,0
800001890	ER40	12-11	41	46,0
800001891	ER40	13-12	41	46,0
800001892	ER40	14-13	41	46,0
800001893	ER40	15-14	41	46,0
800001894	ER40	16-15	41	46,0
800001895	ER40	17-16	41	46,0
800001896	ER40	18-17	41	46,0
800001897	ER40	19-18	41	46,0
800001898	ER40	20-19	41	46,0
800001899	ER40	21-20	41	46,0
800001900	ER40	22-21	41	46,0
800001901	ER40	23-22	41	46,0
800001902	ER40	24-23	41	46,0
800001903	ER40	25-24	41	46,0
800001904	ER40	26-25	41	46,0

7618-KPL

- Pinzas ER - set completo (DIN 6499)
- Pinças ER - conjunto (DIN 6499)



N.º artículo	Pinzas de sujeción	Rango de sujeción	Numero de pinzas
Código n.º	Pinça	Intervalo de fixação	Conjunto completo de pcs
800001905	ER16	2-10	8
800001906	ER20	2-13	11
800001907	ER25	2-16	14
800001908	ER32	2-20	18
800001909	ER40	2-26	24

7600-KPL

- Pinza ER - set completo o juego (sin alojamiento)

7600-PL

- Pinças ER (DIN 6499)- conjunto ou conjunto pequeno

7600-S PL



N.º artículo	Tamaño	7:24	Pinzas por juego		Numero de pinzas	Rango de sujeción	Tamaño máx. del portaherramientas
			Pinças incluídas no conjunto	Pinças em um conjunto			
800003707	30-16-8-80KPL	30	16-3, 4, 5, 6, 7, 8, 9, 10	8	2-10	80	
800003708	30/40-32-8-80PL	30, 40	32-6, 8, 10, 12, 14, 16, 18, 20	8	5-20	80	
800003709	30/40-32-8-80PL	30, 40	32-4, 5, 6, 8, 10, 12, 16, 20	8	3-20	80	
800003710	30/40-32-18-80KPL	30, 40	32-3, 4, 5, 6, 7, 8, 9, 10, 11, 12, 13, 14, 15, 16, 17, 18, 19, 20	18	2-20	80	
800003711	40-16-8-150S	40	16-3, 4, 5, 6, 7, 8, 9, 10	8	2-10	150	
800003712	40-25-14-60KPL	40	25-3, 4, 5, 6, 7, 8, 9, 10, 11, 12, 13, 14, 15, 16	14	2-16	60	
800003713	40-32-10-70PL	40	32-3, 4, 6, 8, 10, 12, 14, 16, 18, 20	10	2-20	70	
800003714	40-32-18-80-130KPL	40	32-3, 4, 5, 6, 7, 8, 9, 10, 11, 12, 13, 14, 15, 16, 17, 18, 19, 20	18	2-20	80-130	
800003715	40-40-24-80KPL	40	40-3, 4, 5, 6, 7, 8, 9, 10, 11, 12, 13, 14, 15, 16, 17, 18, 19, 20, 21, 22, 23, 24, 25, 26	24	2-26	80	
800003716	50-16-8-150S PL	50	16-3, 4, 5, 6, 7, 8, 9, 10	8	2-10	150	
800006825	50-32-8-70PL	50	32-4, 5, 6, 8, 10, 12, 16, 20	8	3-20	70	
800003717	50-32-18-130KPL	50	32-3, 4, 5, 6, 7, 8, 9, 10, 11, 12, 13, 14, 15, 16, 17, 18, 19, 20	18	2-20	130	
800003718	50-40-24-130KPL	50	40-3, 4, 5, 6, 7, 8, 9, 10, 11, 12, 13, 14, 15, 16, 17, 18, 19, 20, 21, 22, 23, 24, 25, 26	24	2-26	130	

KPL - Set completo con portapinzas y pinzas • conjunto com espaço vazio para suporte de ferramentas
 PL - Set solo con pinzas • conjunto pequeno com espaço vazio para o suporte de ferramentas
 S PL - Set con portapinzas línea SLIM • conjunto pequeno com espaço vazio para suporte de ferramentas de design fino

7600-KPL

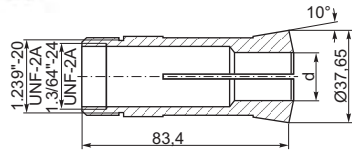
7618-KPL

7618



3000

- Pinzas 5C (385E)
- 5C,385E, T.1X



N.º artículo	Tamaño	d	N.º artículo	Tamaño	d
Código n.º	Tamanho		Código n.º	Tamanho	
80000604	5C-3	3	80000628	5C-15	15
80000605	5C-3,5	3,5	80000629	5C-15,5	15,5
80000606	5C-4	4	80000630	5C-16	16
80000607	5C-4,5	4,5	80000631	5C-16,5	16,5
80000608	5C-5	5	80000632	5C-17	17
80000609	5C-5,5	5,5	80000633	5C-17,5	17,5
80000610	5C-6	6	80000634	5C-18	18
80000611	5C-6,5	6,5	80000635	5C-18,5	18,5
80000612	5C-7	7	80000636	5C-19	19
80000613	5C-7,5	7,5	80000637	5C-19,5	19,5
80000614	5C-8	8	80000638	5C-20	20
80000615	5C-8,5	8,5	80000639	5C-20,5	20,5
80000616	5C-9	9	80000640	5C-21	21
80000617	5C-9,5	9,5	80000641	5C-21,5	21,5
80000618	5C-10	10	80000642	5C-22	22
80000619	5C-10,5	10,5	80000643	5C-22,5	22,5
80000620	5C-11	11	80000644	5C-23	23
80000621	5C-11,5	11,5	80000645	5C-23,5	23,5
80000622	5C-12	12	80000646	5C-24	24
80000623	5C-12,5	12,5	80000647	5C-24,5	24,5
80000624	5C-13	13	80000648	5C-25	25
80000625	5C-13,5	13,5	800005510	5C-25,5	25,5
80000626	5C-14	14	800003724	5C-26	26
80000627	5C-14,5	14,5			



3000-KPL

- Pinzas 5C - set completo (385E)
- 5C (385E) pinças - conjunto

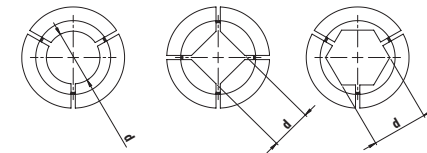
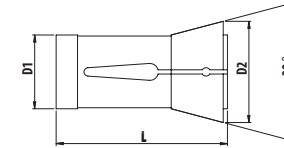
N.º artículo	Pinzas de sujeción	Rango de sujeción	Numero de pinzas
Código n.º	Tamanho da pinça	Intervalo de fixação	Pinças em um conjunto
80000649	5C	3-26	24
80000650	5C	3-25	45

N.º artículo	Tipo	D ₁	D ₂	L	d	Forma
Código n.º	Tipo A:					Forma
800006017	173E-4-EG	48	60	94	4	○
800006074	173E-5-EG	48	60	94	5	○
800006075	173E-6-EG	48	60	94	6	○
800006076	173E-7-EG	48	60	94	7	○
800006007	173E-8-EG	48	60	94	8	○
800006008	173E-9-EG	48	60	94	9	○
800006077	173E-9-EO	48	60	94	9	○
800006045	173E-10-EO	48	60	94	10	○
800006078	173E-11-EO	48	60	94	11	○
800006009	173E-12-EO	48	60	94	12	○
800006079	173E-13-EO	48	60	94	13	○
800006025	173E-14-EO	48	60	94	14	○
800006046	173E-15-EO	48	60	94	15	○
800006080	173E-16-EO	48	60	94	16	○
800006081	173E-17-EO	48	60	94	17	○
800006034	173E-18-EO	48	60	94	18	○
800006082	173E-19-EO	48	60	94	19	○
800006026	173E-20-EO	48	60	94	20	○
800006083	173E-21-EO	48	60	94	21	○
800006084	173E-22-EO	48	60	94	22	○
800006085	173E-23-EO	48	60	94	23	○
800006086	173E-24-EO	48	60	94	24	○
800006027	173E-25-EO	48	60	94	25	○
800006087	173E-26-EO	48	60	94	26	○
800006088	173E-27-EO	48	60	94	27	○
800006089	173E-28-EO	48	60	94	28	○
800006090	173E-29-EO	48	60	94	29	○
800006091	173E-30-EO	48	60	94	30	○
800006092	173E-31-EO	48	60	94	31	○
800006035	173E-32-EO	48	60	94	32	○
800006093	173E-33-EO	48	60	94	33	○
800006094	173E-34-EO	48	60	94	34	○
800006095	173E-35-EO	48	60	94	35	○
800006096	173E-36-EO	48	60	94	36	○
800006097	173E-37-EO	48	60	94	37	○
800006098	173E-38-EO	48	60	94	38	○
800006099	173E-39-EO	48	60	94	39	○
800006100	173E-40-EO	48	60	94	40	○
800006020	173E-41-EO	48	60	94	41	○
800006041	173E-42-EO	48	60	94	42	○
800006120	173E-4-K	48	60	94	4	□
800006121	173E-5-K	48	60	94	5	□
800006048	173E-6-K	48	60	94	6	□
800006122	173E-7-K	48	60	94	7	□
800006123	173E-8-K	48	60	94	8	□
800006124	173E-9-K	48	60	94	9	□
800006125	173E-10-K	48	60	94	10	□
800006126	173E-11-K	48	60	94	11	□
800006272	173E-12-K	48	60	94	12	□
800006127	173E-13-K	48	60	94	13	□
800006128	173E-14-K	48	60	94	14	□
800006129	173E-16-K	48	60	94	16	□
800006130	173E-18-K	48	60	94	18	□
800006131	173E-20-K	48	60	94	20	□
800006132	173E-22-K	48	60	94	22	□
800006133	173E-24-K	48	60	94	24	□



3010-173E

- Pinzas 173E (DIN 6343)
- Pinças de comprimento morto 173E (DIN 6343)



N.º artículo	Tipo	D ₁	D ₂	L	d	Forma
Código n.º	Tipo A:					Forma
800006134	173E-25-K	48	60	94	25	□
800006135	173E-28-K	48	60	94	28	□
800006136	173E-30-K	48	60	94	30	□
800006101	173E-4-S	48	60	94	4	○
800006102	173E-5-S	48	60	94	5	○
800006103	173E-6-S	48	60	94	6	○
800006104	173E-7-S	48	60	94	7	○
800006105	173E-8-S	48	60	94	8	○
800006106	173E-9-S	48	60	94	9	○
800006107	173E-10-S	48	60	94	10	○
800006108	173E-11-S	48	60	94	11	○
800006109	173E-12-S	48	60	94	12	○
800006110	173E-13-S	48	60	94	13	○
800006111	173E-14-S	48	60	94	14	○
800006112	173E-15-S	48	60	94	15	○
800006113	173E-16-S	48	60	94	16	○
800006114	173E-17-S	48	60	94	17	○
800006115	173E-19-S	48	60	94	19	○
800006116	173E-22-S	48	60	94	22	○
800006117	173E-24-S	48	60	94	24	○
800006118	173E-27-S	48	60	94	27	○
800006047	173E-30-S	48	60	94	30	○
800006119	173E-32-S	48	60	94	32	○
800006021	173E-36-S	48	60	94	36	○

EG - Versión redonda y lisa • Redondo e liso
EO - Versión redonda y superficie ranurada • Redondo com superficie ranhurada
S - Hexagonal • Hexagonal
K - Cuadrado • Quadrado

1

2

3

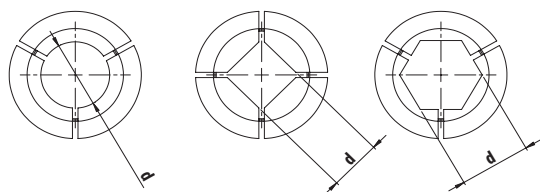
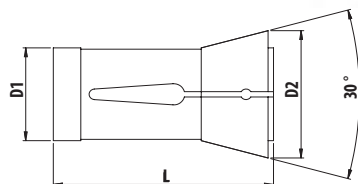
4

5

6

3010-185E

- Pinzas 185E (DIN 6343)
- Pinças de comprimento morto 185E (DIN 6343)



N.º artículo Código n.º	Tipo Tipo A:	D ₁	D ₂	L	d	Forma Forma
800006138	185E-4-EG	66	84	110	4	○
800006139	185E-5-EG	66	84	110	5	○
800006013	185E-6-EG	66	84	110	6	○
800006140	185E-7-EG	66	84	110	7	○
800006037	185E-8-EG	66	84	110	8	○
800006141	185E-9-EG	66	84	110	9	○
800006142	185E-9-EO	66	84	110	9	○
800006029	185E-10-EO	66	84	110	10	○
800006143	185E-11-EO	66	84	110	11	○
800006014	185E-12-EO	66	84	110	12	○
800006144	185E-13-EO	66	84	110	13	○
800006015	185E-14-EO	66	84	110	14	○
800006016	185E-15-EO	66	84	110	15	○
800006145	185E-16-EO	66	84	110	16	○
800006146	185E-17-EO	66	84	110	17	○
800006147	185E-18-EO	66	84	110	18	○
800006148	185E-19-EO	66	84	110	19	○
800006149	185E-20-EO	66	84	110	20	○

N.º artículo Código n.º	Tipo Tipo A:	D ₁	D ₂	L	d	Forma Forma
800006030	185E-21-EO	66	84	110	21	○
800006150	185E-22-EO	66	84	110	22	○
800006151	185E-23-EO	66	84	110	23	○
800006152	185E-24-EO	66	84	110	24	○
800006153	185E-25-EO	66	84	110	25	○
800006154	185E-26-EO	66	84	110	26	○
800006155	185E-27-EO	66	84	110	27	○
800006049	185E-28-EO	66	84	110	28	○
800006156	185E-29-EO	66	84	110	29	○
800006157	185E-30-EO	66	84	110	30	○
800006158	185E-31-EO	66	84	110	31	○
800006031	185E-32-EO	66	84	110	32	○
800006159	185E-33-EO	66	84	110	33	○
800006160	185E-34-EO	66	84	110	34	○
800006161	185E-35-EO	66	84	110	35	○
800006032	185E-36-EO	66	84	110	36	○
800006162	185E-37-EO	66	84	110	37	○
800006163	185E-38-EO	66	84	110	38	○
800006164	185E-39-EO	66	84	110	39	○
800006036	185E-40-EO	66	84	110	40	○
800006165	185E-41-EO	66	84	110	41	○
800006050	185E-42-EO	66	84	110	42	○
800006166	185E-43-EO	66	84	110	43	○
800006167	185E-44-EO	66	84	110	44	○
800006168	185E-45-EO	66	84	110	45	○
800006169	185E-46-EO	66	84	110	46	○
800006170	185E-47-EO	66	84	110	47	○
800006171	185E-48-EO	66	84	110	48	○
800006172	185E-49-EO	66	84	110	49	○
800006173	185E-50-EO	66	84	110	50	○
800006174	185E-51-EO	66	84	110	51	○
800006175	185E-52-EO	66	84	110	52	○
800006176	185E-53-EO	66	84	110	53	○
800006177	185E-54-EO	66	84	110	54	○
800006178	185E-55-EO	66	84	110	55	○
800006179	185E-56-EO	66	84	110	56	○
800006180	185E-57-EO	66	84	110	57	○
800006181	185E-58-EO	66	84	110	58	○
800006182	185E-59-EO	66	84	110	59	○
800006183	185E-60-EO	66	84	110	60	○
800006208	185E-4-K	66	84	110	4	□
800006209	185E-5-K	66	84	110	5	□
800006210	185E-6-K	66	84	110	6	□

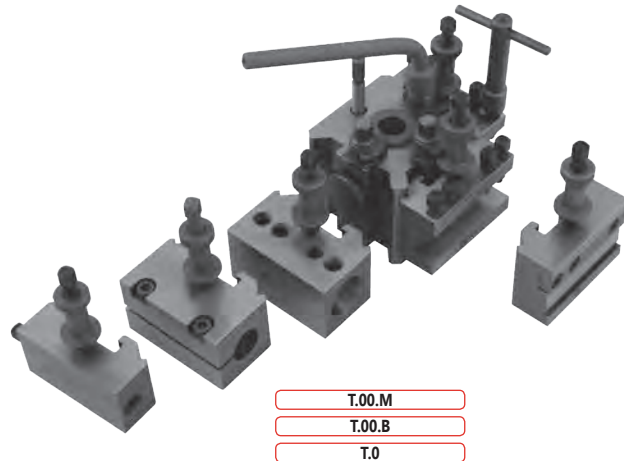
N.º artículo Código n.º	Tipo Tipo A:	D ₁	D ₂	L	d	Forma Forma
800006211	185E-7-K	66	84	110	7	□
800006212	185E-8-K	66	84	110	8	□
800006213	185E-9-K	66	84	110	9	□
800006214	185E-10-K	66	84	110	10	□
800006215	185E-11-K	66	84	110	11	□
800006216	185E-12-K	66	84	110	12	□
800006217	185E-13-K	66	84	110	13	□
800006218	185E-14-K	66	84	110	14	□
800006219	185E-16-K	66	84	110	16	□
800006220	185E-18-K	66	84	110	18	□
800006221	185E-20-K	66	84	110	20	□
800006222	185E-22-K	66	84	110	22	□
800006223	185E-24-K	66	84	110	24	□
800006224	185E-25-K	66	84	110	25	□
800006225	185E-28-K	66	84	110	28	□
800006226	185E-30-K	66	84	110	30	□
800006227	185E-32-K	66	84	110	32	□
800006228	185E-36-K	66	84	110	36	□
800006229	185E-40-K	66	84	110	40	□
800006184	185E-4-S	66	84	110	4	⬡
800006185	185E-5-S	66	84	110	5	⬡
800006186	185E-6-S	66	84	110	6	⬡
800006187	185E-7-S	66	84	110	7	⬡
800006188	185E-8-S	66	84	110	8	⬡
800006189	185E-9-S	66	84	110	9	⬡
800006190	185E-10-S	66	84	110	10	⬡
800006191	185E-11-S	66	84	110	11	⬡
800006192	185E-12-S	66	84	110	12	⬡
800006193	185E-13-S	66	84	110	13	⬡
800006194	185E-14-S	66	84	110	14	⬡
800006195	185E-15-S	66	84	110	15	⬡
800006196	185E-16-S	66	84	110	16	⬡
800006197	185E-17-S	66	84	110	17	⬡
800006198	185E-19-S	66	84	110	19	⬡
800006199	185E-22-S	66	84	110	22	⬡
800006200	185E-24-S	66	84	110	24	⬡
800006012	185E-27-S	66	84	110	27	⬡
800006201	185E-30-S	66	84	110	30	⬡
800006202	185E-32-S	66	84	110	32	⬡
800006203	185E-36-S	66	84	110	36	⬡
800006204	185E-38-S	66	84	110	38	⬡
800006205	185E-41-S	66	84	110	41	⬡
800006206	185E-46-S	66	84	110	46	⬡
800006207	185E-50-S	66	84	110	50	⬡

EG - Versión redonda y lisa • Redondo e liso
EO - Versión redonda y superficie ranurada • Redondo com superfície ranhurada
S - Hexagonal • Hexagonal
K - Cuadrado • Quadrado

3010-185E

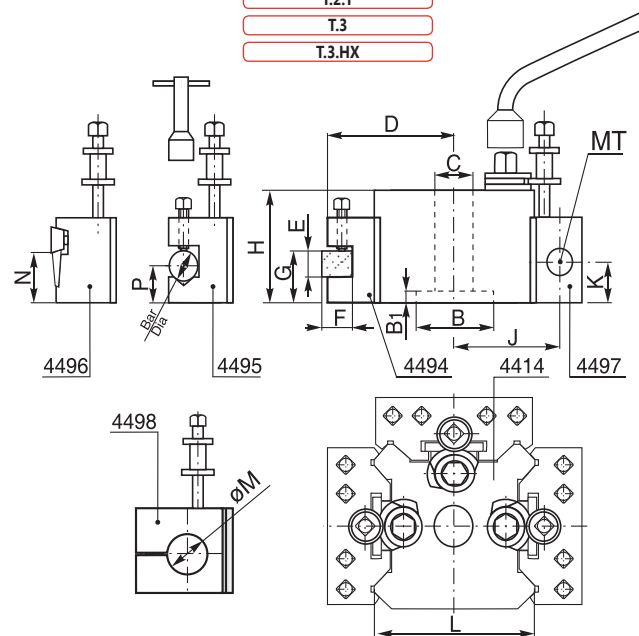
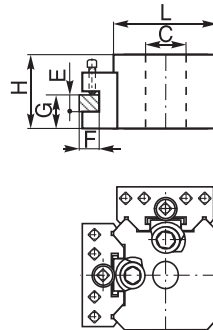
4414

- Torreta porta-herramientas cambio rápido
- Postos de ferramenta de mudança rápida



T.00.M
T.00.B
T.0

T.1
T.1.X
T.2
T.2.T
T.3
T.3.HX



Tamaño Tamanho	H	B	B ₁	C	D	E	F	G max. G max.	G min. G min.	Dia. da barra	P max. P max.	P min. P min.	MK MT	J	K max. K max.	K min. K min.	L	N	M
T.00.M	37,0	—	—	11,2	50,0	12	11,0	27,0	17,0	11,0	22,5	12,5	—	—	—	—	58,0	16,0	—
T.00.B	42,0	—	—	16,0	50,0	12	11,0	32,0	17,0	11,0	27,5	12,5	—	—	—	—	58,0	16,0	—
T.0	51,0	22,22	12,5	19,0	62,0	16	13,0	36,5	20,5	16,0	32,0	16,0	1	52,5	28,5	16,0	73,0	27,0	19,0
T.1	63,5	31,75	8,5	19,0	62,0	20	13,0	46,0	30,0	16,0	44,5	25,5	1	52,5	41,0	22,0	73,0	27,0	19,0
T.1.X	73,0	31,75	8,5	19,0	62,0	20	13,0	57,0	35,0	16,0	54,0	32,0	1&2	52,5	51,0	28,5	73,0	27,0	19,0
T.2	71,5	44,45	9,5	25,5	74,5	20	19,0	52,5	36,5	19,0	46,0	24,0	2	65,0	47,5	27,0	97,0	33,5	25,4
T.2.T	76,0	44,45	9,5	25,5	84,0	25	25,5	58,5	39,5	19,0	50,0	24,0	2	70,0	51,0	27,0	106,0	33,5	25,4
T.3	95,5	50,80	11,5	25,5	101,5	32	25,5	74,5	51,0	25,5	51,0	28,5	3	85,5	58,2	36,5	125,5	39,5	38,0
T.3.HX	108,0	50,80	11,5	25,5	101,5	32	25,5	84,0	62,0	25,5	65,0	41,0	3	85,5	58,2	36,5	125,5	39,5	38,0

- 1
- 2
- 3
- 4
- 5
- 6

1

2

3

4

5

6

4499

4498

4497

4496

4495

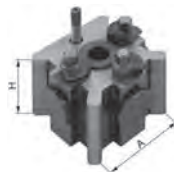
4494

4414

352

4414

- Torretas portaherramientas a cambio rapido
- Postos de ferramenta de mudança rápida



N.º artículo	Tipo	A x H	Rango de sujeción
Código n.º	Tipo A:		Intervalo de fixação
80000651	T.00.M	48 x 37	hasta/ até 89 mm
80000652	T.00.B	48 x 42	hasta/ até 89 mm
80000653	T.0	62 x 51	hasta/ até 114 mm
80000654	T.1	62 x 63	114 mm hasta/ até 127 mm
80000655	T.1.X	62 x 73	114 mm hasta/ até 127 mm
80000656	T.2	82 x 71	127 mm hasta/ até 203 mm
80000657	T.2.T	82 x 76	127 mm hasta/ até 203 mm
80000658	T.3	100 x 92	203 mm hasta/ até 292 mm
80000659	T.3.HX	100 x 108	203 mm hasta/ até 292 mm

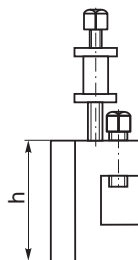
4494

- Porta-herramientas plano
- Suportes de ferramentas padrão



N.º artículo	Tamaño	Para tipo	b x h
Código n.º	Tamanho	Para o tipo	
80000660	48	T.00M, T.00B	58 x 27
80000663	62N	T.0	73 x 35
80000662	62	T.1, T.1X	73 x 44
80000665	82N	T.2	98,5 x 50
80000664	82	T.2T	98,5 x 57
80000666	100	T.3, T.3HX	124 x 70

b - Longitud b - comprimento



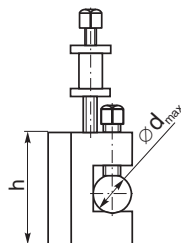
4495

- Porta-herramientas prismático con forma de „V”
- Suportes de ferramenta tipo V



N.º artículo	Tamaño	Para tipo	Ø _{d max}	b x h
Código n.º	Tamanho	Para o tipo		
80000667	48	T.00M, T.00B	11,0	58 x 27
80000670	62N	T.0	16,0	73 x 35
80000669	62	T.1, T.1X	16,0	73 x 44
80000672	82N	T.2	19,0	98,5 x 50
80000671	82	T.2T	19,0	98,5 x 57
80000673	100	T.3, 3HX	25,5	124 x 70

b - Longitud b - comprimento



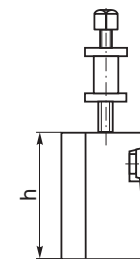
4496

- Portaherramientas para herramientas de corte
- Suportes de ferramentas sem parte



N.º artículo	Tamaño	Para tipo	b x h
Código n.º	Tamanho	Para o tipo	
80000674	48	T.00M, T.00B	58 x 32
80000676	62	T.0, T.1, T.1X	73 x 47,5
80000677	82	T.2, T.2T	98,5 x 57
80000678	100	T.3, T.3HX	124 x 70

b - Longitud b - comprimento

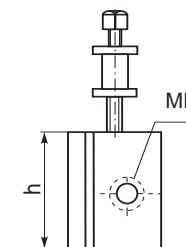


4497

- Porta-herramientas con cono Morse
- Suportes de ferramentas de conicidade Morse



N.º artículo	Tamaño	Para tipo	MK
Código n.º	Tamanho	Para o tipo	MT
80000680	62/1N	T.0	1
80000679	62/1	T.1, T.1X	1
80000681	62/2	T.1, T.1X	2
80000682	82/2	T.2, T.2T	2
80000683	100/3	T.3, T.3HX	3

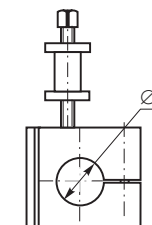


4498

- Porta-herramientas para soporte de barras de mandrinar
- Suporte de ferramentas para barras de perfuração



N.º artículo	Tamaño	Para tipo	ØD
Código n.º	Tamanho	Para o tipo	
80000684	62	T.0, T.1, T.1X	19
80000685	82	T.2, T.2T	25,4
80000687	100	T.3, T.3HX	38

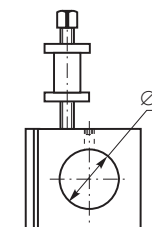


4499

- Porta-herramientas para soporte de barras de mandrinar
- Suporte de ferramentas para barras de perfuração

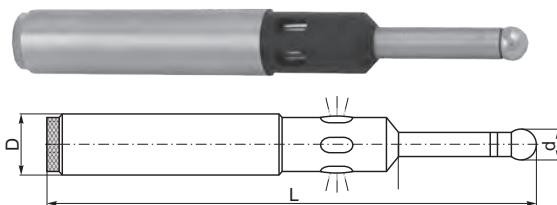


N.º artículo	Tamaño	Para tipo	ØD
Código n.º	Tamanho	Para o tipo	
80000688	62	T.0, T.1, T.1X	25
80000689	82	T.2, T.2T	32
80000690	100	T.3, T.3HX	40



1911

- Palpador de canto óptico
- Localizador de borda óptica



- Alineación rápida de piezas, superficies de referencia o cantos
- Ahorro de tiempo para el posicionamiento de piezas, apropiado para fresadoras, mandrinadoras y otras máquinas-herramientas
- Precisión 0.005 mm
- La conexión con la máquina CNC permite los siguientes procesos:
 - Medición interior y exterior de dimensiones de piezas
 - Centrado y medición de taladros
 - Medición de altura y profundidad
- Se necesitan 2 pilas de 1,5 V (no incluidas en el volumen de suministro)

- Localizar rapidamente as bordas das peças
- Economizando tempo de posicionamento de ferramentas para máquinas de moagem, perfuradores de movimento e outras ferramentas de máquinas
- Precisão 0,005 mm
- Quando o localizador é utilizado em conexão com o sistema de controle da ferramenta da máquina ou sistema CNC, ele dá a possibilidade de:
 - medição da dimensão interna ou externa da peça
 - centralização e medição dos diâmetros de orifícios
 - medição da altura e profundidade
- Usando 2 baterias secas 1,5 V (não incluídas)

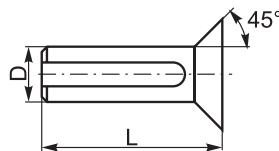
N.º artículo	Tipo	D	d	L
Código n.º	Tipo			
800003192	1911-LS	20	10	157

**TAPÓN
TAMPA PARA VEIOS DE MOAGEM**



N.º artículo	Tipo	L	D
Código n.º	Tipo A:		
800003121	U-6510/0	52	16
800003122	U-6511/0	82	16
800003123	U-6512/0	52	22
800003124	U-6513/0	82	22
800003125	U-6514/0	52	27
800003126	U-6515/0	82	27
800003127	U-6516/0	52	32
800003128	U-6517/0	82	32
800003129	U-6518/0	52	40
800003130	U-6519/0	82	40

**TAPÓN CON ANGULO DE 45°
TAMPA DE ÂNGULO DE 45°**



N.º artículo	Tipo	L	D
Código n.º	Tipo A:		
800005699	U-6510/1	52	16
800005700	U-6511/1	82	16
800005701	U-6512/1	52	22
800005702	U-6513/1	82	22
800005703	U-6514/1	52	27
800005704	U-6515/1	82	27
800005705	U-6516/1	52	32
800005706	U-6517/1	82	32
800005707	U-6518/1	52	40
800005708	U-6519/1	82	40

**DADO DE ARRASTRE
ACIONADOR QUADRADO**



N.º artículo	Tipo	B	L	H
Código n.º	Tipo A:			
800003119	U-6227/0	15,9	16,5	16

**CHAVETA DE ARRASTRE
ESPIGA DE ACIONAMENTO**



N.º artículo	Tipo	B	H	L
Código n.º	Tipo A:			
800003057	S-2111/0	12	9	24
800003058	S-2114/0	14	12	28
800003059	S-2117/0	8	7	17
800003060	S-2121/0	10	8	20,6
800003061	S-2124/0	16	12	32
800003110	U-5974/0	18	16	33
800003114	U-6064/0	15,9	16	20
800003115	U-6065/0	25,4	25	34,5
800003116	U-6066/0	25,4	25	29,5
800005683	W-1945/0	8	8	16,8
800005684	W-1946/0	10	10	20,4
800005685	W-1947/0	12	12	24,1
800005686	W-1948/0	14	14	27,8
800005687	W-1949/0	16	16	31,8
800006778	W-3649/0	14	12	22,8
800006779	W-3651/0	16	12	23,8

1

2

3

4

5

6

1

2

3

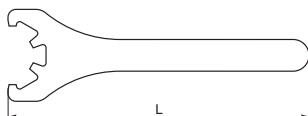
4

5

6

KL 9833

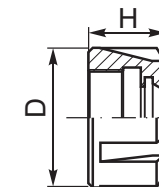
- Llave para tuerca 9833
- Chave para porcas tipo padrão 9833



N.º artículo	Tipo	Para tipo	L
Código n.º	Tipo A:	Para o tipo	
800003764	KL9833-ER16	ER16	150
800003328	KL9833-ER20	ER20	170
800003329	KL9833-ER25	ER25	190
800003341	KL9833-ER32	ER32	240
800003765	KL9833-ER40	ER40	270
800003766	KL9833-ER50	ER50	340

9833

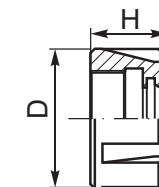
- Tuerca para pinza ER tipo (DIN 6499)
- Porcas de pinça tipo padrão ER (DIN 6499)



N.º artículo	Tipo	Para tipo	D	H
Código n.º	Tipo A:	Para o tipo		
800002977	9833-16	ER16	32	17,5
800002978	9833-20	ER20	35	19,0
800002979	9833-25	ER25	42	20,0
800002980	9833-32	ER32	50	22,5
800002981	9833-40	ER40	63	25,5

9833-ES

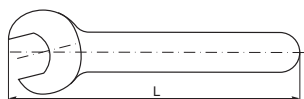
- Tuerca de pinza ER equilibrada (DIN 6499)
- Pinça de porcas equilibradas ER (DIN 6499)



N.º artículo	Tipo	Para tipo	D	H
Código n.º	Tipo A:	Para o tipo		
800005308	9833-16 ES	ER16	32	17,5
800005309	9833-20 ES	ER20	35	19,0
800005310	9833-25 ES	ER25	42	20,0
800005311	9833-32 ES	ER32	50	22,5
800005312	9833-40 ES	ER40	63	25,5

KL 9833-D

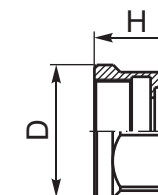
- Llave para tuerca hexagonal 9833-D
- Chave para porcas hexagonais tipo 9833-D



N.º artículo	Tipo	Para tipo	L
Código n.º	Tipo A:	Para o tipo	
800003767	KL9833-11D	ER11	125
800003183	KL9833-16D	ER16	170
800003768	KL9833-20D	ER20	140

9833-D

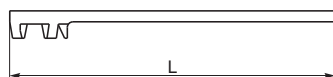
- Tuerca hexagonal para pinza ER tipo (DIN 6499)
- Porcas de pinça ER hexagonais (DIN 6499)



N.º artículo	Tipo	Para tipo	D	H
Código n.º	Tipo A:	Para o tipo		
800003760	9833-11 D	ER11	19	11,0
800002982	9833-16 D	ER16	28	17,5
800003510	9833-20 D	ER20	34	20,0

KL 9833-S

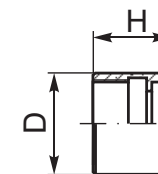
- Llave para tuerca versión MINI 9833-S
- Chave para porcas tipo mini 9833-S



N.º artículo	Tipo	Para tipo	L
Código n.º	Tipo A:	Para o tipo	
800003769	KL 9833-11S	ER11	95
800003184	KL 9833-16S	ER16	119
800003770	KL 9833-20S	ER20	131
800003771	KL 9833-25S	ER25	143

9833-S

- Tuerca versión MINI para pinza ER tipo (DIN 6499)
- Porcas de pinça ER tipo mini (DIN 6499)



N.º artículo	Tipo	Para tipo	D	H
Código n.º	Tipo A:	Para o tipo		
800003757	9833-11 S	ER11	16	12
800002983	9833-16 S	ER16	22	18
800003758	9833-20 S	ER20	28	19
800003759	9833-25 S	ER25	35	20



TORNILLO DE AJUSTE PARA PORTAHERRAMIENTAS DE CAMBIO RÁPIDO
PARADA PARA SUPORTES DE FERRAMENTAS DE TROCA RÁPIDA

N.º artículo	Tipo	Para tipo
Código n.º	Tipo A:	Para o tipo
800003737	U-5514/1	T.00M
800003738	U-5514/0	T.00B
800003151	U-6876/0	T.0,T.1, T.1X
800003106	U-5762/0	T.2, T.2T
800003154	U-6880/0	T.3, T.3HX



CASQUILLO DE SUJECCIÓN
ALMOFADA DO MANDRIL

N.º artículo	Tipo	Para tipo
Código n.º	Tipo A:	Para o tipo
800003746	U-5505/1	T.00M
800003747	U-5505/0	T.00B
800003147	U-6859/0	T.0,T.1, T.1X
800003748	U-6174/0	T.2
800003104	U-5756/0	T.2T
800003749	U-6867/0	T.3, T.3HX



TORNILLO
PARAFUSO DO POSTO DE FERRAMENTAS

N.º artículo	Tipo	Para tipo	Forma	Diámetro	Rosca
Código n.º	Tipo A:	Para o tipo	Forma	Diámetro	Rosca
800005897	U-5516/1	T.00M	⬡	4mm	M5x20
800005896	U-5516/0	T.00B	⬢	4mm	M5x20
800003152	U-6877/0	T.0,T.1, T.1X	⬢	8mm	M8x25
800003159	U-7386/0	T.2, T.2T	⬢	10mm	M10x30
800003155	U-6881/0	T.3, T.3HX	⬢	13mm	M12x40



PERNO DE SUJECCIÓN
GRAMPEAMENTO DO MANDRIL

N.º artículo	Tipo	Para tipo
Código n.º	Tipo A:	Para o tipo
800003739	U-5507/1	T.00M
800003101	U-5507/0	T.00B
800003148	U-6860/0	T.0,T.1, T.1X
800003117	U-6175/0	T.2
800003105	U-5757/0	T.2T
800003740	U-6868/0	T.3, T.3HX



LLAVE EN T
CHAVE T

- Llave en T
- Chave T com soquete quadrado

N.º artículo	Tipo	Para tipo	
Código n.º	Tipo A:	Para o tipo	□
800003029	KL 4414-62X51	T.0,T.1, T.1X	8mm
800003030	KL 4414-82X71	T.2, T.2T	10mm
800003028	KL 4414-100X108	T.3, T.3HX	13,5mm



TORNILLO
PARAFUSO DO POSTO DE FERRAMENTAS

N.º artículo	Tipo	Para tipo	Forma	Diámetro	Rosca
Código n.º	Tipo A:	Para o tipo	Forma	Diámetro	Rosca
800005899	U-5517/1	T.00M	⬡	4mm	M5x16
800005898	U-5517/0	T.00B	⬢	4mm	M5x16
800003153	U-6877/1	T.2, T.2T	⬢	8mm	M8x25
800003160	U-7386/1	T.0,T.1, T.1X	⬢	10mm	M10x30
800003156	U-6881/1	T.3, T.3HX	⬢	13mm	M12x40



PERNO POSICIONADOR
PINO DE LOCALIZAÇÃO

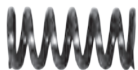
N.º artículo	Tipo	Para tipo
Código n.º	Tipo A:	Para o tipo
800003741	U-7485/0	T.0
800003742	U-6863/0	T.1, T.1X
800003743	U-5760/0	T.2, T.2T
800003744	U-6871/0	T.3
800003745	U-7487/0	T.3HX



LLAVE EN T
CHAVE T

- Llave en T
- Chave T com soquete sextavado

N.º artículo	Tipo	Para tipo	
Código n.º	Tipo A:	Para o tipo	⬡
800003168	KL 4414-48	T.00M, T.00B	4mm



MUELLE
MOLA

N.º artículo	Tipo	Para tipo
Código n.º	Tipo A:	Para o tipo
800003102	U-5510/0	T.00M, T.00B
800003753	U-6862/0	T.0,T.1, T.1X
800003754	U-5759/0	T.2, T.2T
800003755	U-6870/0	T.3, T.3HX



LLAVE HEXAGONAL
CHAVE SEXTAVADA

- Llave hexagonal
- Chave L com soquete sextavado

N.º artículo	Tipo	Para tipo
Código n.º	Tipo A:	Para o tipo
800003103	KL 4414-48 HEX	T.00M, T.00B
800003149	KL 4414-62X51 HEX	T.0,T.1, T.1X
800003118	KL 4414-82X71 HEX	T.2, T.2T
800003150	KL 4414-100X108 HEX	T.3, T.3HX

N.º artículo	Tipo	Para tipo
Código n.º	Tipo A:	Para o tipo
800002748	S-2084/1	800002740
800002748	S-2084/1	800002741
800002751	S-2031/1	800002742
800002751	S-2031/1	800002743
800002754	S-2041/1	800002744
800002756	S-2243/0	800002745

ACCESORIOS PARA ARRASTRADOR
HIDRAULICO TIPO 8410
PEÇAS SOBRESSALENTES PARA 8410



- Set con tres arrastradores para rotación a izquierda
- Conjunto de 3 condutores para rotações na esquerda

N.º artículo	Tipo	Para tipo
Código n.º	Tipo A:	Para o tipo
800002747	S-2084/0	800002740
800002747	S-2084/0	800002741
800002750	S-2031/0	800002742
800002750	S-2031/0	800002743
800002753	S-2041/0	800002744
800002755	S-2242/0	800002745



- Set con tres arrastradores para rotación a derecha
- Conjunto de 3 condutores para rotações na direita

N.º artículo	Tipo	Para tipo
Código n.º	Tipo A:	Para o tipo
800002746	S-2083/0	800002740
800002746	S-2083/0	800002741
800002749	S-2030/0	800002742
800002749	S-2030/0	800002743
800002752	S-2040/0	800002744
800002752	S-2240/0	800002745



- Punta de centrado
- Centralização de ponta

1

2

3

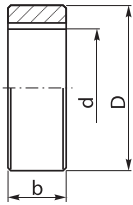
4

5

6

7285

- Anillos distanciadores para arboles portafresa
- Anéis espaçadores para veios de moagem



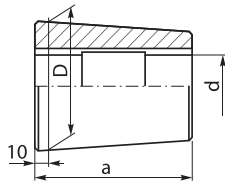
N.º artículo	d	D	b
Código n.º			
800001312	16	26	1
800001313	16	27	2
800001314	16	27	3
800001315	16	27	6
800001316	16	27	10
800001317	16	27	20
800001318	16	27	30
800001320	22	33	1
800001321	22	34	2
800001322	22	34	3

N.º artículo	d	D	b
Código n.º			
800001323	22	34	6
800001324	22	34	10
800001325	22	34	20
800001326	22	34	30
800001327	22	34	60
800001328	27	40	1
800001329	27	41	2
800001330	27	41	3
800001331	27	41	6
800001332	27	41	10
800001333	27	41	20
800001334	27	41	30
800001335	27	41	60
800001336	27	41	100
800001337	32	46	1
800001338	32	47	2
800001339	32	47	3
800001340	32	47	6
800001341	32	47	10
800001342	32	47	20
800001343	32	47	30
800001344	32	47	60
800001345	32	47	100
800001346	40	54	1
800001347	40	55	2

N.º artículo	d	D	b
Código n.º			
800001348	40	55	3
800001349	40	55	6
800001350	40	55	10
800001351	40	55	20
800001352	40	55	30
800001353	40	55	60
800001354	40	55	100
800001355	50	68	1
800001356	50	69	2
800001357	50	69	3
800001358	50	69	6
800001359	50	69	10
800001360	50	69	20
800001361	50	69	30
800001362	50	69	60
800001363	50	69	100
800001364	60	83	1
800001365	60	84	2
800001366	60	84	3
800001367	60	84	6
800001368	60	84	10
800001369	60	84	20
800001370	60	84	30
800001372	60	84	60
800001373	60	84	100

7272

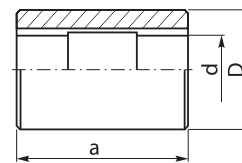
- Casquillo cónico
- Buchas cónicas para veios de moagem



N.º artículo	d	D	a
Código n.º			
800001258	16	47	80
800001259	22	47	80
800001260	22	70	100
800001261	27	47	80
800001262	27	70	100
800001263	32	47	80
800001264	32	70	100
800001265	40	70	100
800001266	40	86	100
800001267	50	70	100
800001268	50	86	100
800001269	60	86	100

7275

- Casquillo cilíndrico
- Buchas cilíndricas para veios de moagem



N.º artículo	d	D	a
Código n.º			
800001270	16	42	60
800001271	16	48	70
800001273	16	56	80
800001274	22	42	60
800001275	22	48	70
800001278	22	56	80
800001279	22	70	100
800001281	27	42	60

N.º artículo	d	D	a
Código n.º			
800001283	27	48	70
800001285	27	56	80
800001286	27	70	100
800001288	27	85	120
800001290	32	48	70
800001292	32	56	80
800001293	32	70	100
800001295	32	85	120
800001297	40	56	80
800001298	40	70	100
800001300	40	85	120
800001303	50	70	100
800001305	50	85	120
800001301	50	110	140
800001306	60	110	140
800001308	80	110	140
800001311	100	140	160

- 1
- 2
- 3
- 4
- 5
- 6

TUERCA DE SUJECIÓN
PORCA DE DESVIO

N.º artículo	Tipo	M	L
Código n.º	Tipo A:		
800003031	S-0772/0	M12 x 1,5	10,5
800003032	S-0774/0	M16 x 1,5	12
800003033	S-0776/0	M22 x 1,5	15,5
800003034	S-0778/0	M27 x 1,5	17,5
800003035	S-0780/0	M36 x 1,5	21
800003036	S-0782/0	M48 x 1,5	23
800003037	S-0784/0	M68 x 1,5	25,5

ANILLO ARRASTRADOR
ANEL DE CONDUÇÃO

N.º artículo	Tipo	d ₁	d ₂	a	b
Código n.º	Tipo A:				
800003084	U-1364/0	16	32	8	10
800003085	U-1365/0	22	40	10	12
800003086	U-1366/0	27	48	12	12
800003087	U-1367/0	32	58	14	14
800003088	U-1368/0	40	70	16	14
800003089	U-1369/0	50	90	18	16

PERNO DE AJUSTE
PARAFUSO COM RANHURA

N.º artículo	Tipo	M	L
Código n.º	Tipo A:		
800005796	U-0293/0	M8	16
800005797	U-0757/0	M10	20
800005798	U-1599/0	M5	12
800005799	U-6317/0	M6	14
800005800	U-6318/0	M12	22
800005801	U-6793/0	M16	30
800005802	U-6794/0	M20	40

TUERCA DE SUJECIÓN PARA EJES
PORTAESCARIADORES TIPO 5310
PORCA DE DESVIO PARA ALARGADORES DE FURO 5310

N.º artículo	Tipo	M	L
Código n.º	Tipo A:		
800003039	S-0881/0	M12 x 1	6
800003041	S-0884/0	M16 x 1,5	7
800003043	S-0887/0	M20 x 1	8
800003045	S-0891/0	M22 x 1	9
800003047	S-0894/0	M27 x 2	12
800003049	S-0897/0	M30 x 2	12
800003052	S-0901/0	M36 x 3	14
800003054	S-0905/0	M45 x 3	16
800003056	S-0909/0	M52 x 3	16

TUERCA DE SUJECIÓN PARA EJES
PORTAESCARIADORES TIPO 5310
PORCA DE DESVIO PARA ALARGADORES DE FURO 5310

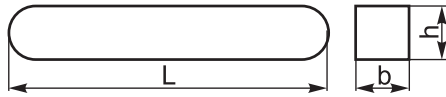
N.º artículo	Tipo	a	d	D
Código n.º	Tipo A:			
800003038	S-0880/0	4	10	18
800003040	S-0883/0	4	13	21
800003042	S-0886/0	5	16	27
800003044	S-0890/0	6	19	32
800003046	S-0893/0	7	22	39
800003048	S-0896/0	8	27	46
800003051	S-0900/0	10	32	56
800003053	S-0904/0	12	40	65
800003055	S-0908/0	14	50	80

PERNO DE AJUSTE
SOQUETE DE PARAFUSO SEXTAVADO

N.º artículo	Tipo	M	L
Código n.º	Tipo A:		
800005822	S-2628/0	M14x1	7
800005823	U-1997/0	M6	6
800003091	U-4131/0	M6	10
800003092	U-4132/0	M8	10
800003093	U-4133/0	M10	12
800003094	U-4134/0	M12	16
800003095	U-4135/0	M14	16
800003096	U-4136/0	M16	16
800003097	U-4137/0	M18x2	20
800003098	U-4138/0	M20x2	20
800003099	U-4139/0	M24x2	25
800003107	U-5870/0	M20x2	25
800003108	U-5887/0	M14	15
800003109	U-5888/0	M16	13
800003144	U-6755/0	M16x1	6,5
800003145	U-6756/0	M16	10
800003146	U-6757/0	M18x2	9,5
800003157	U-7381/0	M8	6
800003158	U-7382/0	M10	10

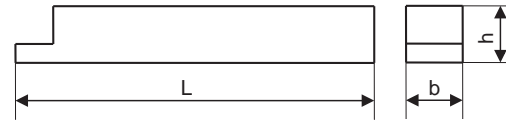
1
2
3
4
5
6

**CHAVETA DE ARRASTRE A
CHAVE DE ACIONAMENTO A**



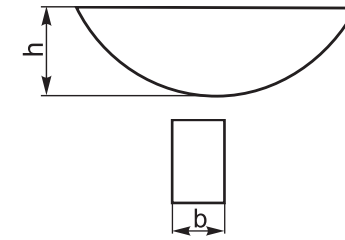
N.º artículo	Tipo	L	b	h
Código n.º	Tipo A:			
800005745	U-1355/0	20	4	5
800005746	U-1356/0	25	6	5
800005747	U-1357/0	25	7	8
800005748	U-1358/0	32	8	7,6
800005749	U-1359/0	32	10	8,6
800003083	U-1360/0	36	12	9

**CHAVETA DE ARRASTRE B
CHAVE DE ACIONAMENTO B**



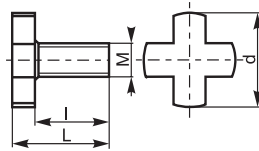
N.º artículo	Tipo	L	b	h
Código n.º	Tipo A:			
800003132	U-6526/0	45	4	4
800003133	U-6527/0	75	4	4
800003134	U-6528/0	45	6	6
800003135	U-6529/0	75	6	6
800003136	U-6530/0	45	7	7
800003137	U-6531/0	75	7	7
800003138	U-6532/0	45	8	7
800003139	U-6533/0	75	8	7
800003140	U-6534/0	45	10	8
800003141	U-6535/0	75	10	8

**CHAVETA DE ARRASTRE C
CHAVE DE ACIONAMENTO C**



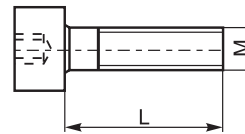
N.º artículo	Tipo	b	h
Código n.º	Tipo A:		
800003050	S-0898/0	6	9
800003068	U-0097/0	3	3,7
800003069	U-0098/0	5	6,5
800003071	U-0106/0	12	19
800003078	U-0648/0	4	5
800003079	U-0649/0	8	11
800003080	U-0650/0	10	16

**TORNILLO DE APRIETE EN FORMA DE CRUZ
PARAFUSO DE RETENÇÃO DO CORTADOR**



N.º artículo	Tipo	M	l	d	L
Código n.º	Tipo A:				
800003072	U-0620/0	M8	16	20	22
800003073	U-0621/0	M10	18	28	25
800003074	U-0622/0	M12	22	35	30
800003075	U-0623/0	M16	26	42	35
800003076	U-0624/0	M20	30	52	40
800003077	U-0625/0	M24	36	63	48

**TORNILLO
SOQUETE DO PARAFUSO DA
CABEÇA SEXTAVADA**

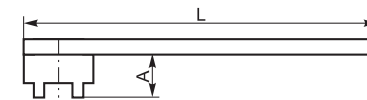


N.º artículo	Tipo	M	L
Código n.º	Tipo A:		
800005895	U-1414/0	M12	40
800005905	U-2042/0	M16	50
800005892	U-5335/0	M8	40
800005891	U-6520/0	M8	70
800003131	U-6523/0	M10	80
800005894	U-6524/0	M10	80
800005890	U-7682/0	M6	35
800005893	U-7683/0	M10	40
800003161	U-7790/0	M12	35
800005624	W-1091/0	M6	25
800005625	W-1092/0	M10	25
800005626	W-1093/0	M12	30
800005627	W-1094/0	M16	40
800005628	W-1095/0	M10	30
800005629	W-1096/0	M12	40
800005630	W-1097/0	M16	40
800005631	W-1098/0	M20	50

9876



- Llave para tornillo de cabeza en cruz
- Chave para parafusos de cabeça cruzada



N.º artículo	Tipo	Tamaño	L	A
Código n.º	Tipo A:	Tamaño		
800003756	KL 9876-13	13	160	16
800002989	KL 9876-16	16	180	20
800002990	KL 9876-22	22	200	23
800002991	KL 9876-27	27	225	32
800002992	KL 9876-32	32	250	36
800002993	KL 9876-40	40	280	40
800002994	KL 9876-50	50	315	45
800002995	KL 9876-60	60	355	50

**TORNILLO
PINO**



N.º artículo	Tipo	Para tipo
Código n.º	Tipo A:	Para o tipo
800005900	U-5515/1	T.00M
800005901	U-5515/0	T.00B
800005902	U-8578/0	T.0,T.1, T.1X
800005903	U-5754/0	T.2, T.2T
800005904	U-5997/0	T.3, T.3HX



- 1
- 2
- 3
- 4
- 5
- 6**

1

2

3

4

5

6

